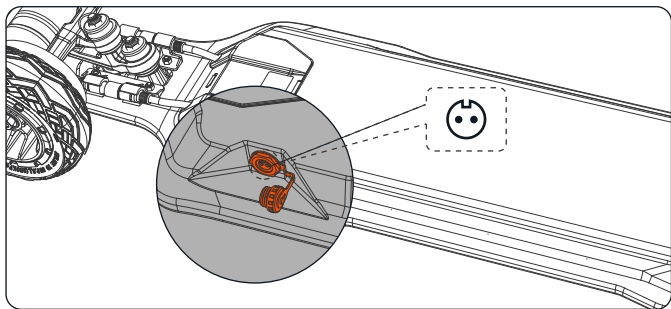


# Exway Atlas Pro 2WD/4WD Manual

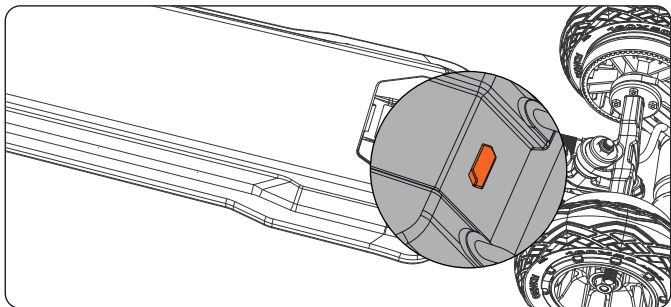




## 防水充电口

必须使用Exway Atlas Pro充电器, 充电口所在位置为滑板板尾。  
(滑板充满电后, 充电器指示灯转为绿灯, 充电完毕必须盖好盖子并拧紧, 以保证防水性能)

CHS



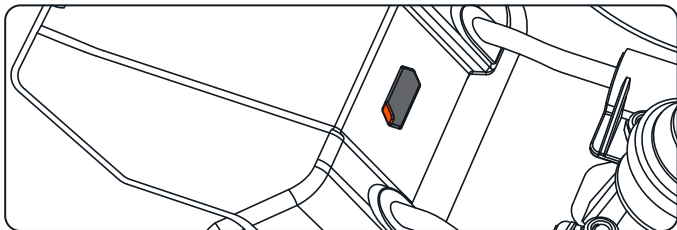
## 电源键

2WD只有一个电源键, 4WD滑板前后有两个电源键。  
(待机状态下的滑板默认会在24小时后自动关机)

## 使用提醒

1. 4WD模式下, 请确保电源都是开机状态, 才能正常使用。  
2. 2WD模式下, 使用坦克模式时请勿站在滑板上。

## 滑板指示灯的操作和状态:



开关机

长按电源键3s



绿灯常亮

正常工作状态



红灯慢闪

充电中



配对

长按电源键8秒  
(滑板关机状态下)



红绿灯交替闪烁

配对模式



红灯常亮

滑板未连接遥控器



电机匹配

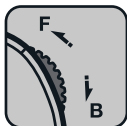
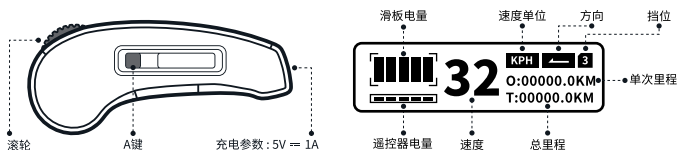
开机后, 连按5下电源键



绿灯慢闪

升级中

## 遥控器操作方法:



### 加速/刹车

向前推动加速  
向后推动刹车



### 开关机

长按3秒A键



### 设置模式

长按7秒A键  
(遥控器关机状态下)



### 切换档位

短按1次A键



### 定速巡航

固定油门连接2次A键



### 切换前进方向

连接3次A键



### 坦克模式(仅适用4WD)

连接4次A键



### TURBO模式开关

连接5次A键



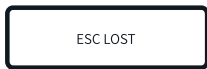
### 限速

连接6次A键

## 预警内容:



遥控器断开连接



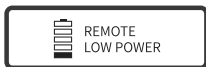
ESC 丢失 (仅4WD会出现此提示)



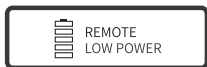
滑板电量过低



滑板电量严重过低



遥控器电量过低



遥控器电量严重过低



ESC 温度过高 (1级)



ESC 温度过高 (2级)



电机过热 (1级)



电机过热 (2级)



滑板电压过高 (1级)



滑板电压过高 (2级)



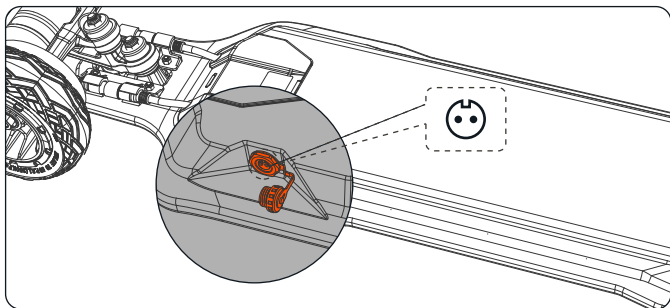
左电机未连接



右电机未连接

# 安全须知&免责声明

1. 使用电动滑板与进行其他运动一样具有潜在的风险,可能造成伤害甚至死亡。
2. 使用前必须阅读使用说明书,并佩戴好护具。
3. 皮带在正常使用下会磨损,请参阅Exway相关教程视频,以正确更换损坏的皮带。
4. 请遵循当地交通法律法规,在允许范围内安全使用。
5. 14岁以下儿童、残疾人士、孕妇、老年人等,以及存在精神障碍、疾病、身体正常运动存在障碍的人群禁止使用。
6. 说明书与最终产品可能存在区别,具体请参考Exway App或官方网站提供的最新版本说明书。
7. 有关最新版本的产品手册,请参阅Exway应用程序或官方网站。
8. 若长时间不使用,请每30天对滑板进行一次充放电,以保证电池寿命。

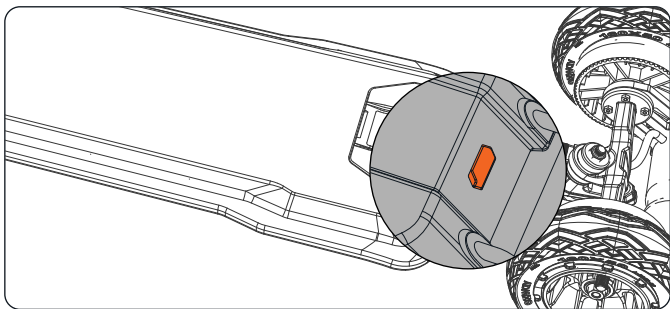


## Water Proof Charging Port

Please only use the original Exway Atlas Pro charger to charge your board. The charging port is located at the rear of the board.

(After the skateboard is fully charged, the charging indicator light turns green. After charging, close the charge port cover and make sure it's fully sealed to prevent water ingress.)

EN



## Power Button

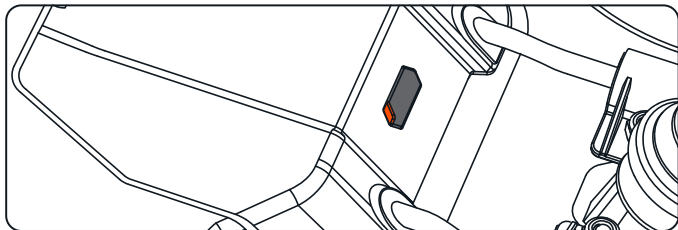
The 2WD model has one power button; the 4WD model has two.

(In the default setting, the board will turn off after 24 hours when idle.)

### Caution

1. Make sure both front and rear controllers (ESC's) are turned on before you start to ride the 4WD model.
2. While using Tank Mode on the 4WD model, please do not stand on the board.

## Indications:



### Power on/of

Hold the button for three seconds



### Continuous green light

Board is turned on



### Red light blinking

Charging



### Pairing

Long press for eight seconds to turn on pair mode when the board is turned off



### Red and green lights flashing

Pairing mode is activated



### Flashing red light

Remote not connected to the board



### Motor Pairing

Press the controller button five times when the board is turned on

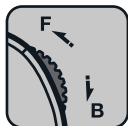
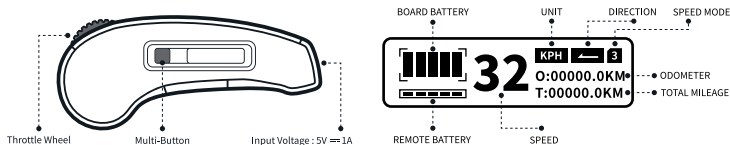


### Green light blinking

Updating



## Remote Control Guide:



**Accelerate / Brake**

Roll forward to accelerate  
Roll backward to brake



**Switch On/Off**

Hold the Multi-Button for  
three seconds



**Setting Mode**

Hold the multi-Button for  
seven seconds when the  
remote is turned off.



**Change Ride Mode**

Short press the  
Multi-Button



**Cruise Control**

Double press the Multi-Button while  
holding the throttle wheel



**Change Direction**

Triple-press the  
Multi-Button



**Tank Mode (4WD Only)**

Press the Multi-Button  
four times



**Enable Turbo mode**

Press the Multi-Button  
five times



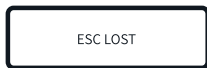
**Speed Limit Mode**

Press the Multi-Button  
six times

## Warnings:



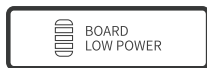
The remote is disconnected from the Board



ESC LOST, only happened to 4WD



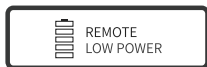
The battery capacity is below 20%



The battery capacity is below 10%



Remote battery low



Remote battery extremely low



Controller temperature is too high



Controller is overheating, please stop using your board immediately!



Motor temperature is too high



Motors are overheating, please stop using your board immediately!



Voltage is too high



Voltage is too high, please stop using your board immediately!



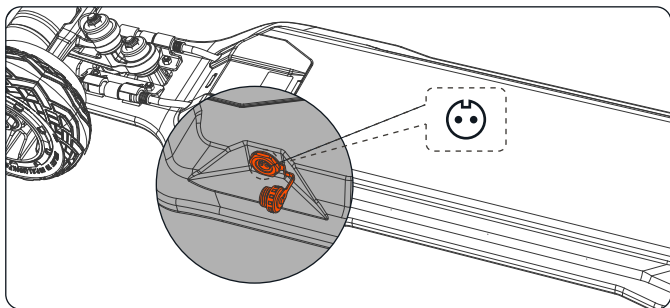
Motor\_L lost



Motor\_R lost

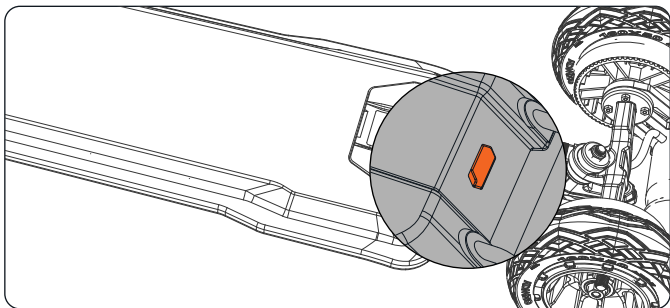
## Warnings & Safety Information:

1. Whenever you ride an Exway board, you risk death or serious injury from loss of control, collisions, and falls. To ride safely, you must read and follow all warnings and instructions in this manual.
2. Always wear a helmet when riding. Never ride in water, wet surfaces, in the rain, slippery or uneven surfaces, steep hills, traffic, cracks, train tracks, gravel, rocks, or any obstacles that could cause a loss of traction. Avoid night riding, areas with poor visibility, and narrow spaces.
3. Do not ride an Exway board in environments, on inclines, or at speeds where you would not be safely in control of an unpowered skateboard. In the event of wireless interference or battery fault, you may need to rely on skating techniques like foot-braking or sliding to stop.
4. Please ride responsibly and respect those around you. How you ride will determine how people view this new mode of transportation.
5. The version of the user manual may not be up to date, check out the Exway App or [www.exwayboard.com](http://www.exwayboard.com) to read the most up-to-date version
6. Belts do wear out while riding, make sure to check out instruction videos from Exway to swap your belts properly.
7. If you do not use your board for long periods, please discharge and recharge your board every 30 days.



## Wassergeschützter Ladeanschluss

Verwenden Sie zum Aufladen des Boards ausschließlich das originale Exway Ladegerät. Der Ladeanschluss ist an der Rückseite des Boards. (Nachdem das Skateboard vollständig aufgeladen ist, leuchtet die Ladeanzeige grün. Schließen Sie nach dem Aufladen die Abdeckung des Ladeanschlusses und stellen Sie sicher, dass sie vollständig geschlossen ist, um das Eindringen von Wasser zu verhindern.)



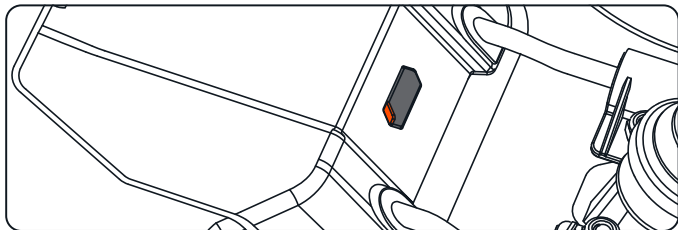
## Einschaltknopf

2WD Modelle haben einen Einschaltknopf, die 4WD Modelle zwei. (In der Grundeinstellung wird sich das Board nach 24 Stunden ohne Benutzung ausschalten.)

### **Achtung**

1. Beide Einschalter, vorne und hinten, müssen eingeschaltet sein bevor man die 4WD-Modelle benutzen kann.
2. Im "Panzer-Modus" (Tank Mode) darf man keinesfalls auf dem Board stehen.

## Anzeigen:



Power an/aus

Drücken Sie den Knopf für drei Sekunden



Kontinuierliche grüne Anzeige

Board ist eingeschaltet



Red light blinking

Lädt...



Pairing

Taste 8 Sekunden gedrückt halten um den "Pair-Mode" zu starten



Rote und grüne Anzeige blinken

"Pairing-Mode" ist aktiv



Flashing red light

Remote not connected to the board



Motoranpassung

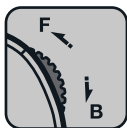
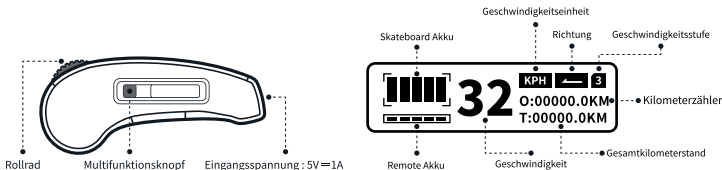
Drücken Sie die Einschalttaste 5 Mal kurz, nachdem das Skateboard eingeschaltet ist.



Grünes Licht blinkt

Updating...

## Verwendung der Fernbedienung:



### Beschleunigung / Bremsen

Rad nach vorne drehen um zu beschleunigen  
Rad nach hinten drehen um zu bremsen



### Ein- / Ausschalter

Multifunktionsstaste für drei Sekunden halten



### Einstellmodus

Multifunktionsstaste für sieben Sekunden drücken um den Einstellmodus zu starten

DE



### Fahrmodus ändern

Multifunktionsstaste kurz drücken



### Tempomat

Multifunktionsstaste doppelklicken während das Einstellrad halten



### Richtungswechsel

Multifunktionsstaste drei Mal drücken



### Panzer-Modus (Tank Mode, 4WD-Modelle)

Multifunktionsstaste vier Mal drücken



### Turbo-Modus aktivieren

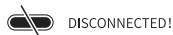
Multi-Knopf 5 Mal drücken



### Geschwindigkeitsbegrenzer-Modus

Multifunktionsstaste sechs Mal drücken

## Warnings:



DISCONNECTED!

Die Fernbedienung ist nicht verbunden



BOARD  
LOW POWER

Ladezustand der Batterie unter 10%



REMOTE  
LOW POWER

Niedriger Akkustand der Fernbedienung



WARNING (I)  
ESC OVERHEAT

Board-Controller heiß



WARNING (I)  
MOTOR OVERHEAT

Motortemperatur zu hoch



WARNING (I)  
HIGH VOLTAGE

Batteriespannung zu hoch



MOTOR\_L LOST

Linker Motor nicht verbunden

ESC LOST

ESC verloren, passiert nur bei 4WD



BOARD  
LOW POWER

Ladezustand der Batterie unter 20%



REMOTE  
LOW POWER

Sehr niedriger Akkustand der Fernbedienung



WARNING (II)  
ESC OVERHEAT

Board-Controller überhitzt: Umgehend das Board nicht mehr benutzen!



WARNING (II)  
MOTOR OVERHEAT

Motor überhitzt: Umgehend das Board nicht mehr benutzen!



WARNING (II)  
HIGH VOLTAGE

Batteriespannung zu hoch: Umgehend das Board nicht mehr benutzen!



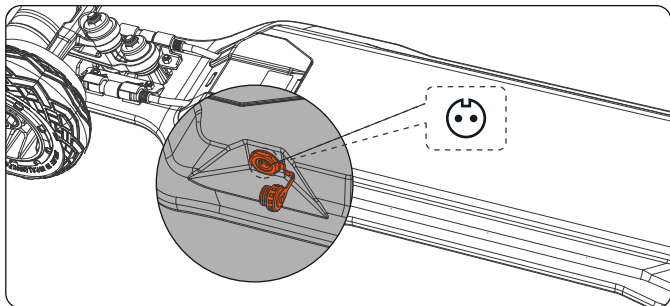
MOTOR\_R LOST

Rechter Motor nicht verbunden

# Sicherheitshinweise:

1. Wenn Sie ein Exway-Board fahren, riskieren Sie Tod oder schwere Verletzungen durch Kontrollverlust, Kollisionen und Stürze. Um sicher zu fahren, müssen Sie alle Warnungen und Anweisungen in diesem Handbuch lesen und befolgen.
2. Tragen Sie beim Fahren immer einen Helm. Fahren Sie niemals auf Wasser, nassen Oberflächen, bei Regen, rutschigen oder unebenen Oberflächen, steilen Hügeln, Verkehr, Rissen, Bahngleisen, Kies, Steinen oder Hindernissen, die zu einem Traktionsverlust führen könnten. Vermeiden Sie Nachtfahrten, Bereiche mit schlechter Sicht und enge Räume.
3. Fahren Sie kein Exway-Board in Umgebungen, an Steigungen oder bei Geschwindigkeiten, bei denen Sie die Kontrolle über ein nicht angetriebenes Skateboard nicht sicher haben würden. Im Falle einer Funkstörung oder eines Batteriefehlers müssen Sie sich möglicherweise auf Skating-Techniken wie Fußbremsen oder Sliden verlassen, um anzuhalten.
4. Bitte fahren Sie verantwortungsbewusst und respektieren Sie die Menschen um Sie herum. Wie Sie fahren, bestimmt, wie die Menschen dieses neue Transportmittel sehen.
5. Die Version des Benutzerhandbuchs ist möglicherweise nicht auf dem neuesten Stand. Lesen Sie die Exway-App oder [www.exwayboard.com](http://www.exwayboard.com), um die aktuellste Version zu lesen
6. Antriebsriemen verschleißern während der Fahrt! Verwenden Sie Anleitungsvideos von Exway, um zu überprüfen wie Sie die Riemen richtig ersetzen.
7. Wenn Sie Ihr Board längere Zeit nicht benutzen, entladen Sie es bitte alle 30 Tage und laden Sie es wieder auf.



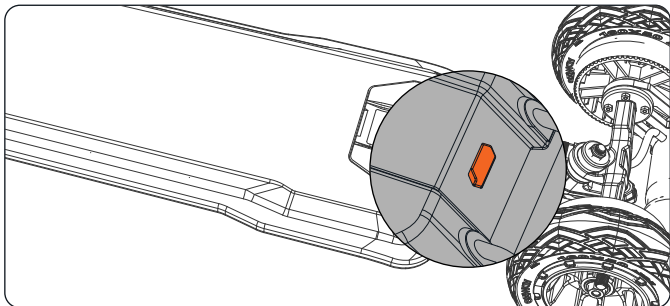


## Port de charge étanche

Vous devez utiliser le chargeur Exway Atlas Pro d'origine pour le chargement et le port de chargement se trouve à l'extrémité de la planche à roulettes.

(Une fois le skateboard complètement chargé, le voyant de charge devient vert. Après la charge, fermez le couvercle du port de charge et assurez-vous qu'il est entièrement scellé pour empêcher l'eau de pénétrer.)

FR



## Bouton marche

Le 2WD n'a qu'un seul bouton d'alimentation, et il y a deux boutons d'alimentation à l'avant et à l'arrière du skateboard 4WD.

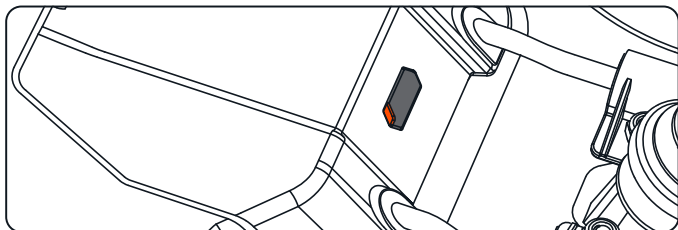
(le skateboard en mode veille s'éteint automatiquement après 24 heures par défaut)



## Rappel d'utilisation

- 1.4 En mode WD, l'appareil doit être mis sous tension pour une utilisation normale.
2. Lorsque vous utilisez le mode tank en mode 4WD, ne vous tenez pas debout sur la planche à roulettes.

## Fonctionnement et état de l'indicateur de skateboard:



### Conversion de machine

Appuyez sur le bouton d'alimentation et maintenez-le enfoncé pendant 3 secondes



### Vert fixe

Conditions de travail normales



### Feu rouge clignotant

En charge



### Paire

Appuyez sur le bouton d'alimentation et maintenez-le enfoncé pendant 8 secondes (lorsque la planche à roulettes est éteinte)



### Les feux de signalisation clignotent en alternance

Mode d'appariement



### La lumière rouge est toujours allumée

Charger



### compatibilité

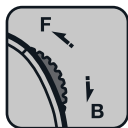
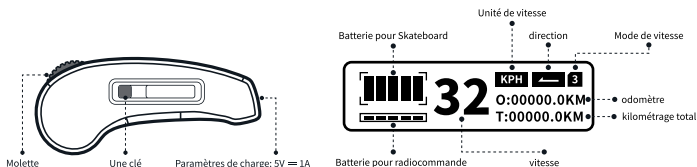
appuyer brièvement 5 fois sur le bouton ON après que le skate soit allumé



### Les feux de signalisation clignotent en alternance

Mode d'appariement

## manuel d'utilisation de la télécommande:



### Accélération / freinage

Avancez et accélérez  
Repoussez le frein



### Conversion de machine

Appuyez sur le bouton A  
et maintenez-le enfoncé  
pendant 3 secondes



### Mode de réglage

Appuyez sur le bouton A  
et maintenez-le enfoncé  
pendant 7 secondes  
(lorsque la télécom-  
mande est éteinte)



### Changement de vitesse

Appuyez une fois  
brièvement sur la touche A



### Régulateur de vitesse

Appuyez deux fois sur le bouton A  
pour verrouiller l'accélérateur



### Retournement

Appuyez 3 fois sur la  
touche A



### Mode réservoir (4 roues motrices uniquement)

Appuyez 4 fois sur la  
touche A



### Commutateur Turbo

Appuyez 5 fois sur la  
touche A



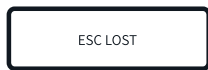
### Limitation de vitesse

Appuyez 6 fois sur la  
touche A

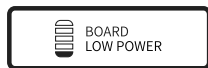
## Contenu d'avertissement:



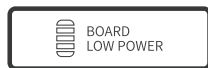
Déconnexion de la télécommande



ESC LOST, Only happened to 4WD



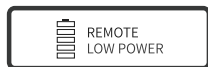
Batterie de skateboard  
trop faible (20%)



Batterie de skateboard  
trop faible (10%)



La télécommande est trop  
basse



Sehr niedriger Akkustand der  
Fernbedienung



Température ESC trop  
élevée (niveau 1)



La température de la batterie est  
trop élevée (niveau 2)



Surchauffe du moteur  
(niveau 1)



Surchauffe du moteur  
(niveau 2)



La tension de la planche à  
roulettes est trop élevée (niveau 1)



La tension de la planche à  
roulettes est trop élevée (niveau 2)



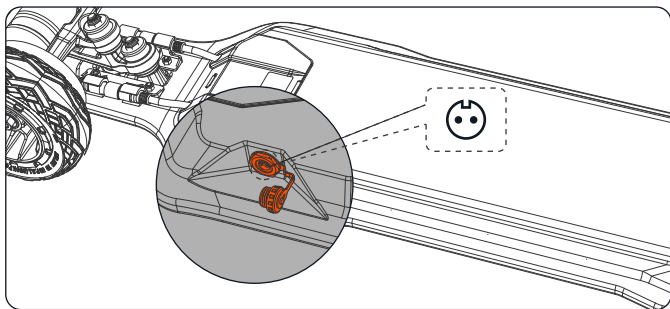
Moteur gauche non connecté



Moteur droit non connecté

## Consignes de sécurité et avis de non-responsabilité

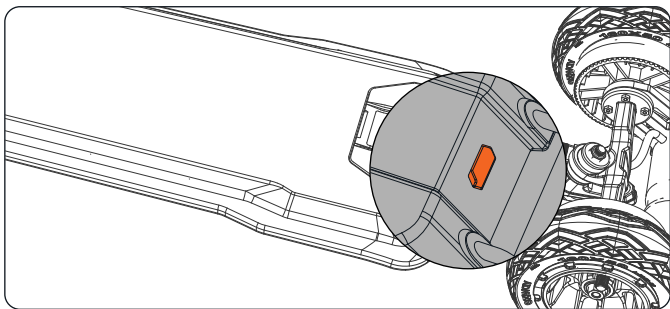
1. L'utilisation de planches à roulettes électriques présente les mêmes dangers potentiels que tout autre sport, ce qui peut entraîner des blessures ou même la mort.
2. Avant utilisation, assurez-vous de lire le manuel d'instructions et de porter un équipement de protection.
3. La courroie s'usant dans des conditions normales d'utilisation, veuillez vous référer à la vidéo du didacticiel Exway correspondante pour remplacer correctement la courroie endommagée.
4. Veuillez l'utiliser en toute sécurité dans la plage autorisée conformément au code de la route local.
5. Les enfants de moins de 14 ans, les personnes handicapées, les femmes enceintes, les personnes âgées, etc. qui ont des troubles mentaux, des maladies et des troubles normaux des mouvements physiques sont interdits d'utiliser le produit.
6. Il peut y avoir des différences entre le manuel et le produit final. Pour plus de détails, veuillez vous référer à la dernière version du manuel fournie sur l'application Exway ou sur le site officiel.
7. Pour obtenir la dernière version du manuel du produit, reportez-vous à l'application Exway ou au site Web officiel.
8. S'il n'est pas utilisé pendant une longue période, veuillez charger et décharger la planche à roulettes tous les 30 jours pour assurer la durée de vie de la batterie.



## 防水電気口

充電にはオリジナルのExway Atlas Pro充電器を使用する必要があります。充電ポートはスケートボードの端にあります。

(充電時、スケートボードが完全に充電されると、充電インディケーターライトが緑色に変わります。充電後、必ず充電ポートカバーを閉じ、水の浸入を防ぐため完全に密閉されていることを確認してください。)



JP

## 電力源鍵

2WDには電源ボタンが1つしかなく、4WDスケートボードの前面と背面に2つの電源ボタンがあります。

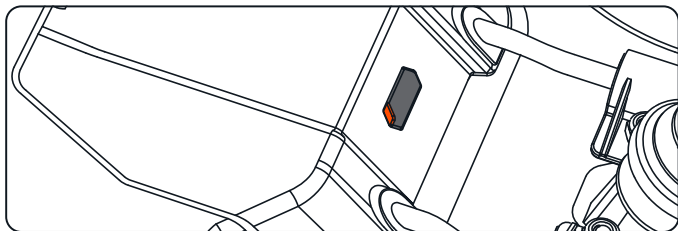
(スタンバイ状態のスケートボードはデフォルトで24時間後に自動的にオフになります)

## ⚠ 使用提射

1.4WDタイプ下、请确保电源都是开机状态、才能投入使用。

2.4WDタイプ下、使用パターン克タイプ时请育站在滑板上。

## スケートボードインジケータの操作とステータス:



### 開関機

TTL 押電気源鍵3s



### 安定した緑色

通常の作業状態



### 赤く点滅

充電中



### ペア

電源ボタンを8秒間長押しします  
(スケートボードがオフの場合)



### 信号が交互に点滅します

ペアリングモード



### 赤信号は常に点灯していま

スケートボードがリモコンに  
接続されていません



### モーターマッピング

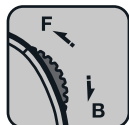
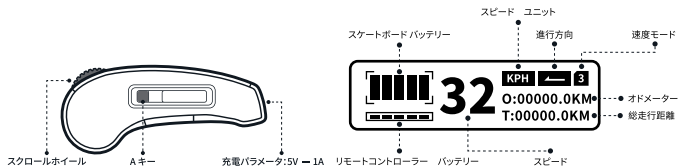
電源を入れた後、電源ボタ  
ンを5回短く押します



### 緑色のライトがゆっくり点滅します

アップグレード

## リモコンの操作方法:



### 加速/ブレーキ

前進して加速する  
ブレーキを後方に押す



### スイッチマシ

Aボタンを3秒間長押し  
します



### モードを選択する

Aボタンを7秒間長押しし  
ます(リモコンがオフの場合)



### 開閉装置

Aキーを1回短く押す



### クルーズコントロール

Aボタンを2回押しでスロット  
ルを固定します



### 方向を切り替える

Aキーを3回押す



### タンクモード (4WDのみ)

Aキーを4回押す



### TURBOスイッチ

Aキーを5回連続で押す



### 速度制限

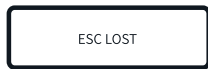
Aキーを6回押す



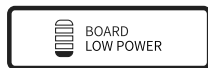
## 警告内容:



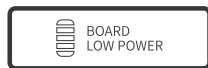
リモコンが切断されました



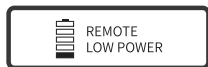
ESCロスステスロスト (4WDのみ)



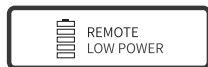
スケートボードのバッテリー  
が低すぎます (10%)



スケートボードのバッテリー  
が低すぎる (20%)



バッテリーの低下



バッテリー切れ



ESC温度が高すぎる (レベル1)



ESC温度が高すぎる (レベル2)



モーターの過熱 (レベル1)



モーターの過熱 (レベル2)



スケートボードの電圧が高  
すぎる (レベル1)



スケートボードの電圧が高  
すぎる (レベル2)



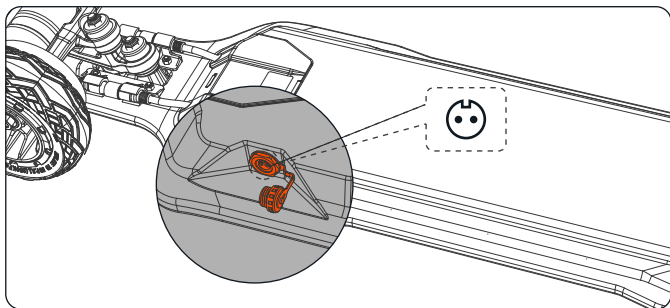
左モーターの未接続



左モーターの未接続

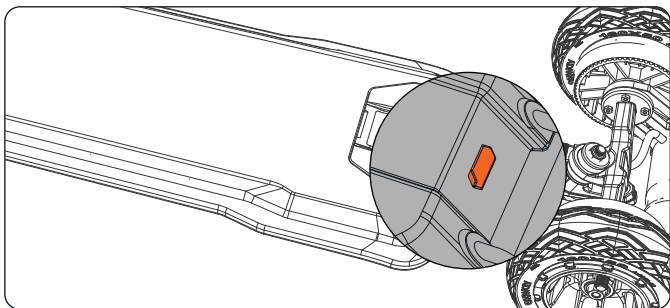
## 安全上の注意と免責事項:

1. 電動スケートボードの使用には、他のスポーツと同じ潜在的なリスクがあり、怪我や死亡の原因となる可能性があります。
2. 使用する前に、取扱説明書を読み、保護具を着用する必要があります。
3. ベルトは通常の使用で摩耗します。損傷したベルトを正しく交換するには、関連する Exway チュートリアルビデオを参照してください。
4. 地域の交通法規制に従い、許可された範囲内で安全に使用してください。
5. 14 歳未満のお子様、身体の不自由な方、妊婦、お年寄り等、精神障害、病気、正常な運動障害のある方のご利用はご遠慮ください。
6. マニュアルと最終製品は異なる場合があります。詳しくは、Exway アプリまたは公式サイトに掲載されている最新版のマニュアルをご覧ください。
7. 製品マニュアルの最新バージョンについては、Exway アプリまたは公式 Web サイトを参照してください。
8. 長期間使用しない場合は、バッテリーの寿命を延ばすために、30 日ごとにスケートボードを充電および放電してください。



## 방수 충전 포트

충전에는 원래 Exway Atlas Pro 충전기를 사용해야 하며 충전 포트는 스케이트 보드 끝에 있습니다. (스케이트 보드가 완충되면 충전기 표시등이 녹색불로 바뀌고, 충전이 완료되면 반드시 덮개를 닫고 조여주셔야 방수성을 보장할 수 있습니다.)



## 전원 버튼

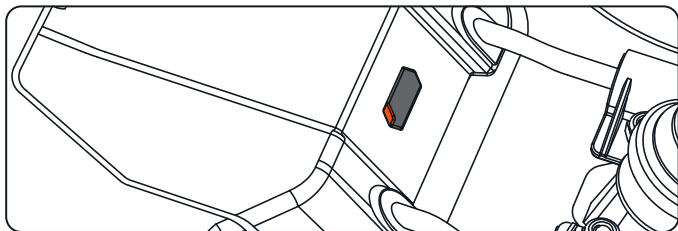
2WD에는 전원 버튼이 하나만 있으며 4WD 스케이트 보드의 앞면과 뒷면에 두 개의 전원 버튼이 있습니다.

(대기 상태의 슬라이더는 기본적으로 24시간 후에 자동으로 꺼진다)

## 사용 알림

1.4 WD 모드에서는 전원이 켜져 있어야 정상적으로 사용할 수 있습니다.  
2.4WD 모드에서 탱크 모드를 사용할 때 스케이트 보드 위에 서지 마십시오.

## 스케이트 보드 표시기의 작동 및 상태 :



기계 전환

전원 버튼을 3 초 동안 길게 누릅니다



녹색으로 계속 켜져 있음

정상적인 근무 조건



빨간불 천천히 깜박임

충전



쌍

전원 버튼을 8 초 동안 길게 누릅니다  
(스케이트 보드가 꺼져있을 때)



신호등이 번갈아 깜박입니다

페어링 모드



빨간불은 항상 켜져 있습니다

스케이트 보드가 리모컨에 연결되어 있지 않습니다



모터 매칭

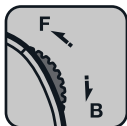
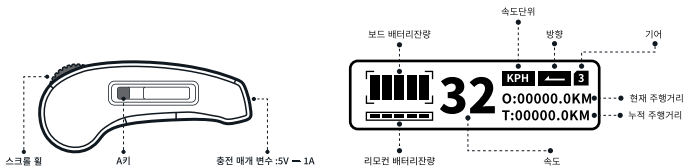
전원을 켜후 전원버튼을 연속 5번 누릅니다.



녹색불 천천히 깜박임

업그레이드 중

## 리모콘 사용 방법 :



### 가속 / 브레이크

앞으로 나아가고  
가속화하십시오



### 기계 전환

A 버튼을 3 초 동안 길게  
누릅니다



### 설정 모드

A 버튼을 7 초 동안 길게  
누릅니다  
(리모컨이 꺼져있을 때)

KR



### 기어 전환

A 키를 한 번 짧게 누릅니다



### 크루즈 컨트롤

A 버튼을 두 번 눌러 스톱들을  
고정하십시오



### 방향 전환

A 키를 3 번 누릅니다



### 탱크 모드 (4WD 만 해당)

A 키를 4 번 누릅니다



### TURBO 스위치

A버튼 연속 5회 누르기



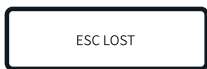
### 속도 제한

A 키를 6 번 누릅니다

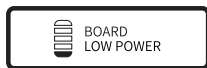
## 경고 내용:



원격 제어 연결 해제



ESC 없음 (4WD에만 이 알림 표시됨)



스케이트 보드 배터리가 너무 낮음 (10%)



스케이트 보드 배터리가 너무 낮음 (20%)



리모콘 배터리가 너무 낮음



리모콘 배터리가 매우 낮음



ESC 온도가 너무 높습니다 (레벨 1)



ESC 온도가 너무 높습니다 (레벨 2)



모터 과열 (레벨 1)



모터 과열 (레벨 2)



스케이트 보드 전압이 너무 높습니다 (레벨 1)



스케이트 보드 전압이 너무 높습니다 (레벨 2)



왼쪽 모터가 연결되지 않음



오른쪽 모터가 연결되지 않음

## 안전 지침 및 면책 조항

1. 전기 스케이트 보드의 사용은 다른 스포츠와 동일한 잠재적 위험을 가지고있어 부상이나 사망까지 초래할 수 있습니다.
2. 사용하기 전에 사용 설명서를 읽고 보호 장비를 착용해야 합니다.
3. 정상적인 사용시 벨트가 마모되므로 관련 Exway 튜토리얼 동영상 참조하여 손상된 벨트를 올바르게 교체하십시오.
4. 현지 교통 법규에 따라 허용 범위 내에서 안전하게 사용하기 바랍니다.
5. 14 세 미만의 어린이, 장애인, 임산부, 노인 등 정신 장애, 질병, 정상적인 신체 운동에 장애가있는 분은 사용을 금합니다.
6. 매뉴얼과 최종 제품은 차이가 있을 수 있으며 자세한 사항은 Exway App 또는 공식 홈페이지에서 제공하는 매뉴얼의 최신 버전을 참고하시기 바랍니다.
7. I제품 매뉴얼의 최신 버전은 Exway 앱 또는 공식 웹 사이트를 참조하세요.
8. 장시간 사용하지 않을 경우 배터리 수명을 보장하기 위해 스케이트 보드를 30 일마다 충전 및 방전하십시오.



## WARRANTY CARD

Name: \_\_\_\_\_ Telephone Number: \_\_\_\_\_

E-mail: \_\_\_\_\_

Address: \_\_\_\_\_

Serial Number: \_\_\_\_\_ Date of Purchase: \_\_\_\_\_

Purchased From: \_\_\_\_\_

### Issue:

- Unbootable     Charging     Problems while riding  
 Remote     Motor     Other(Truck/Gripe Tape/Wheels/Charger)

### Maintenance history:

- Have you taken it apart?     Have you upgraded the firmware?  
 Was it ever water-damaged?     Is the light on at the charging port?

Description of the issue: \_\_\_\_\_  
\_\_\_\_\_

Exway's Feedback and Solution:



## Security Warning & Disclaimer

---

1. Please read and understand the user manual before riding your Exway electric skateboard. You are responsible for the operation and control of the electric skateboard and you must know how to control it before you ride.
2. Riding an Exway electric skateboard is extremely dangerous. Whenever you ride your Exway board you risk great bodily injury, disability, or death from loss of control, collision, or falls.
3. The Exway electric skateboard can lose connection with the remote control. If this happens the skateboard becomes a non-motorized longboard. Please always ride within your ability to control the board in case power loss occurs. Be prepared to lose braking ability at anytime.
4. Skate only in an open area free from vehicles and pedestrian traffic, and other physical obstacles. You are responsible for learning the basic features of the board such as braking, accelerating, and switching gears. Always wear a helmet and full protective gear while riding.
5. Do not ride on slippery or uneven surfaces. Only ride in areas with good visibility. Avoid riding in close proximity to vehicles and pedestrian traffic.
6. The Exway electric skateboard is not a toy and is not intended for children under 16.
7. Please refer to the Exway APP or the official website for the latest version of the product manual.

## Maintenance

---

1. When storing your Exway, the ideal battery level should be between 30% and 75%. If you are storing your board for long periods of time please charge and ride it at least once a month.
2. Do not place your Exway near an open fire or in areas where the temperature is exceedingly hot.
3. Do not store your Exway in wet or damp conditions in order to avoid short circuits and electrical malfunctions.

## Special Notes

---

1. The warranty is valid for 6 months and is non-transferable.
2. The warranty starts on the date the board is purchased. The customer must be able to provide proof of purchase and be within the 6 month purchase period.
3. Wear and tear items (grip tape, wheels, bearings, and rubber bushings) are not covered under warranty.
4. Damages caused by improper use, improper maintenance, improper storage, or unauthorized repairs will void the warranty.

- Atlas Pro需要搭配全新的APP"ExSkate"使用。  
(请前往Exway官方网站下载)
- Atlas Pro needs to be used with the new APP "ExSkate".  
(Please visit Exway's official website to download)
- Atlas Pro muss mit der neuen APP "ExSkate" verwendet werden.  
(Bitte gehen Sie zum Download auf die offizielle Website von Exway)
- Atlas Pro doit être utilisé avec la nouvelle APP "ExSkate".  
(Veuillez vous rendre sur le site officiel d'Exway pour télécharger)
- Atlas Proは、新しいAPP「ExSkate」で使用する必要があります。  
(ダウンロードするには、Exwayの公式Webサイトにアクセスしてください)
- Atlas Pro는 새로운 APP "ExSkate"와 함께 사용해야 합니다.  
(다운로드는 Exway의 공식 웹사이트로 이동하십시오)



---

### 进阶设置/Find Us Here/Finden Sie uns hier/Réglages avancés/高度な設定/고급 설정

Exway Store :  
[www.exwayboard.com](http://www.exwayboard.com)

Learn More :  
<https://www.youtube.com/channel/UCZ74glv3YkLdcz30djE1flw>  
(YouTube Channel:Exwayboard)

(YouTube Channel:Exwayboard)

<https://space.bilibili.com/78880290/video>



PANTONE Black 6 C

(标题/深色)



PANTONE Black 7 C

(图案辅助色)



PANTONE Cool Gray 10 C

(正文/图案辅助色)



PANTONE Cool Gray 3 C

(图案辅助色)



PANTONE 1655 C

(logo色/强调色)

封面跟尾页二维码单面印刷 其他的双面印刷

尺寸:105\*147mm