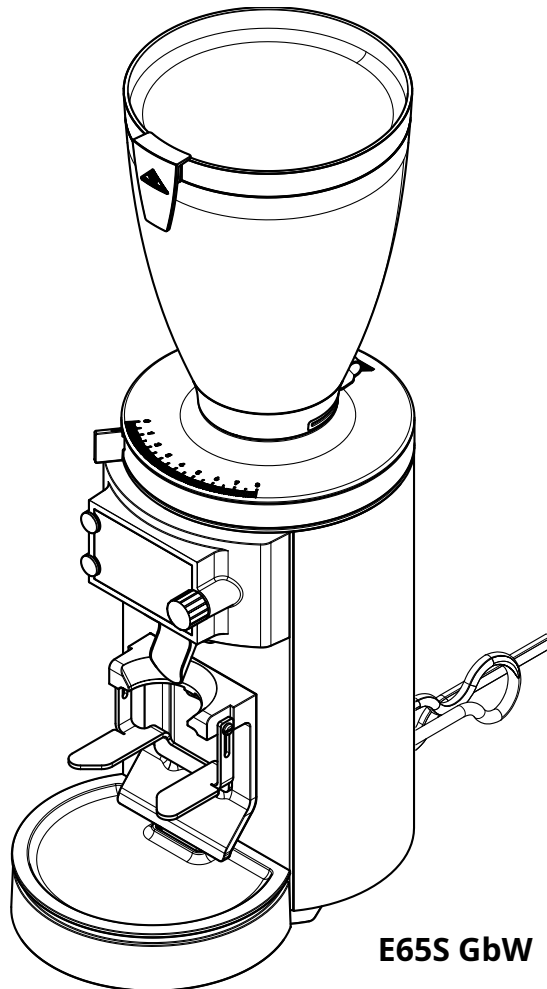


**E65S GbW**
INFORMATION**E65S GbW**

Bei Bestellungen bitte unbedingt die Artikel- und Seriennummer angeben.

Please indicate the article- and serial number when ordering.

WARNUNG:

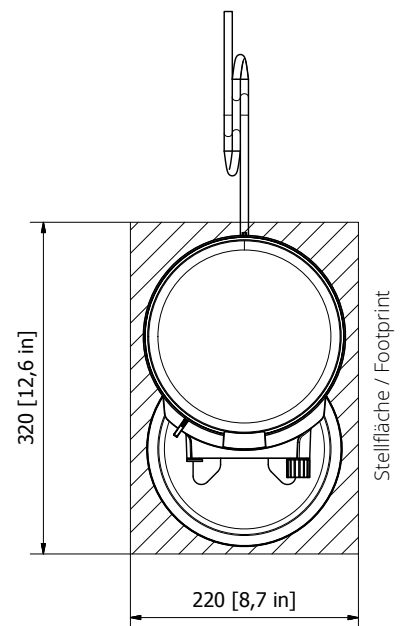
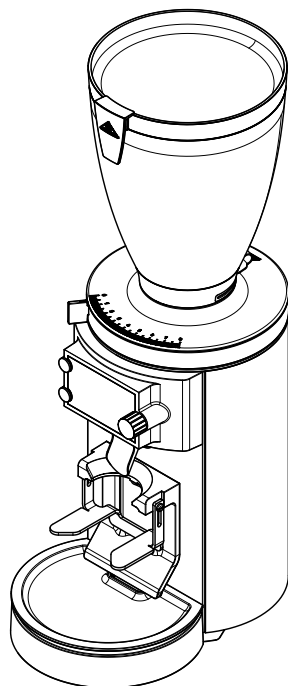
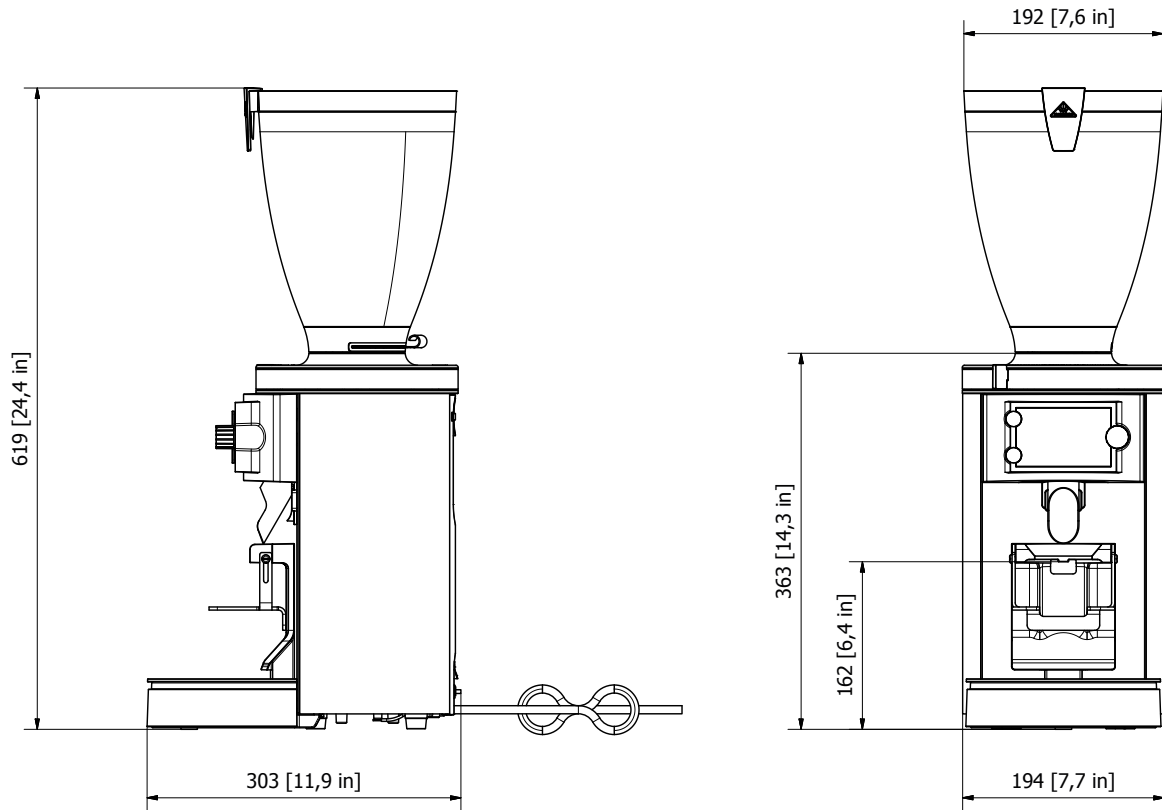
Diese Ersatzteilliste richtet sich ausschließlich an qualifizierte Techniker und geschultes Fachpersonal. Fehler beim Öffnen oder Montieren der Mühle können zu Verletzungen und/ oder Beschädigungen und Fehlfunktionen führen. Bei Reparaturen dürfen nur Teile verwendet werden, die den ursprünglichen Gerätedaten entsprechen.

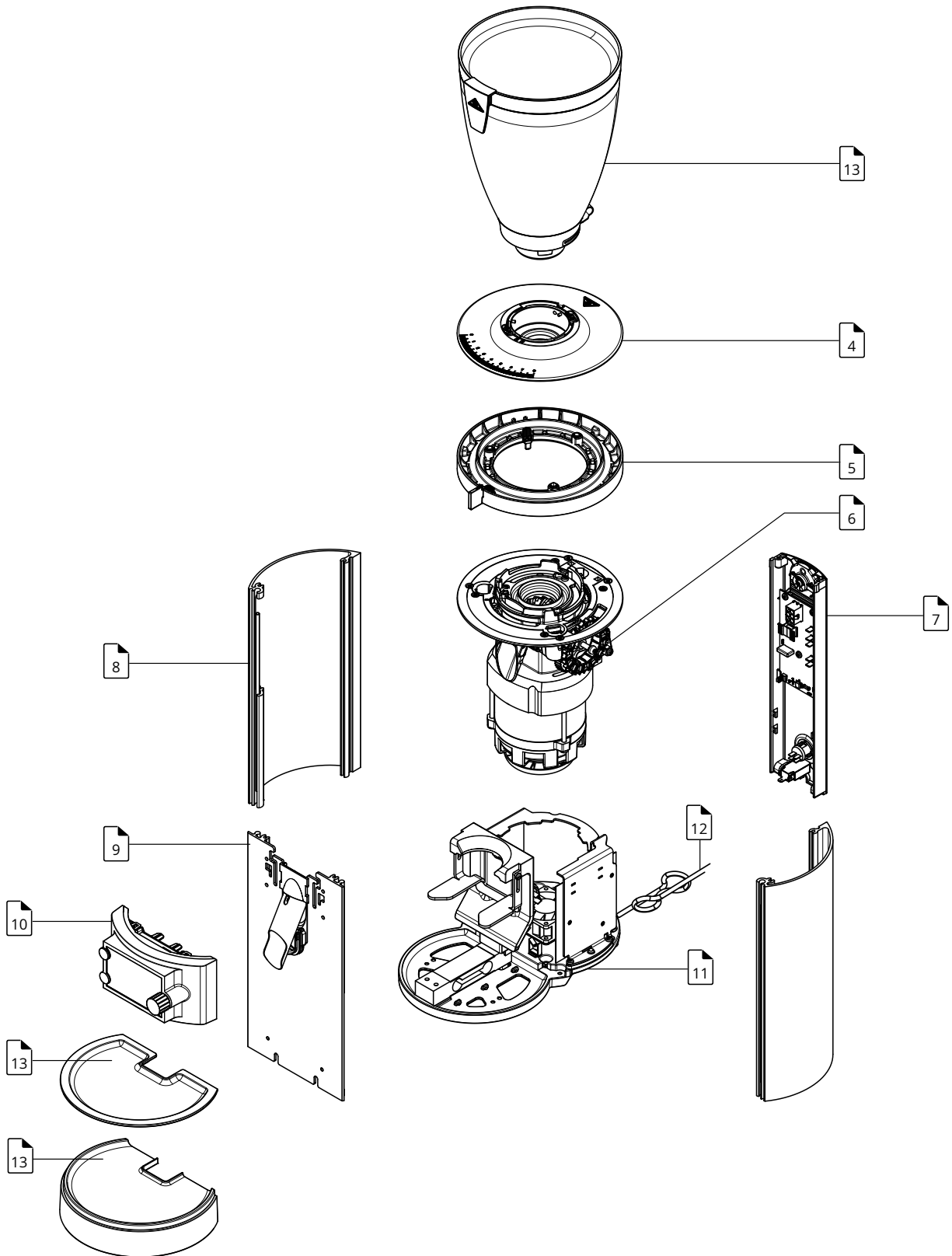
Mit dem Öffnen der Mühle durch eine nicht autorisierte Person, erlöschen die Haftungs- und Garantieansprüche gegenüber dem Hersteller.

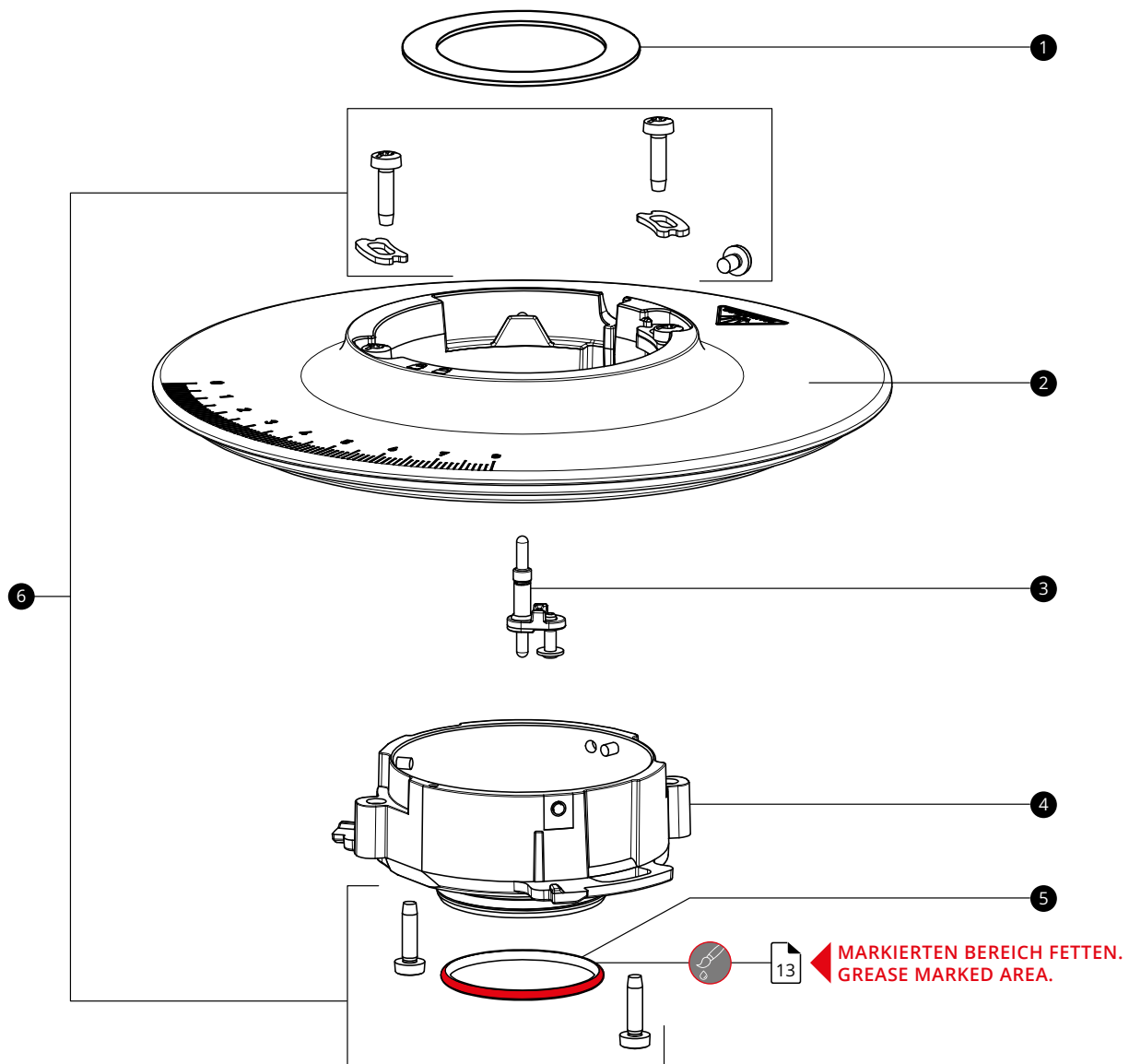
WARNING:

This spare part list is meant to support qualified technicians and trained staff, only. Only parts that comply with the original appliance specification may be used for repairs. Mistakes in opening or assembling the grinder may cause injuries and/or damages and malfunctions.

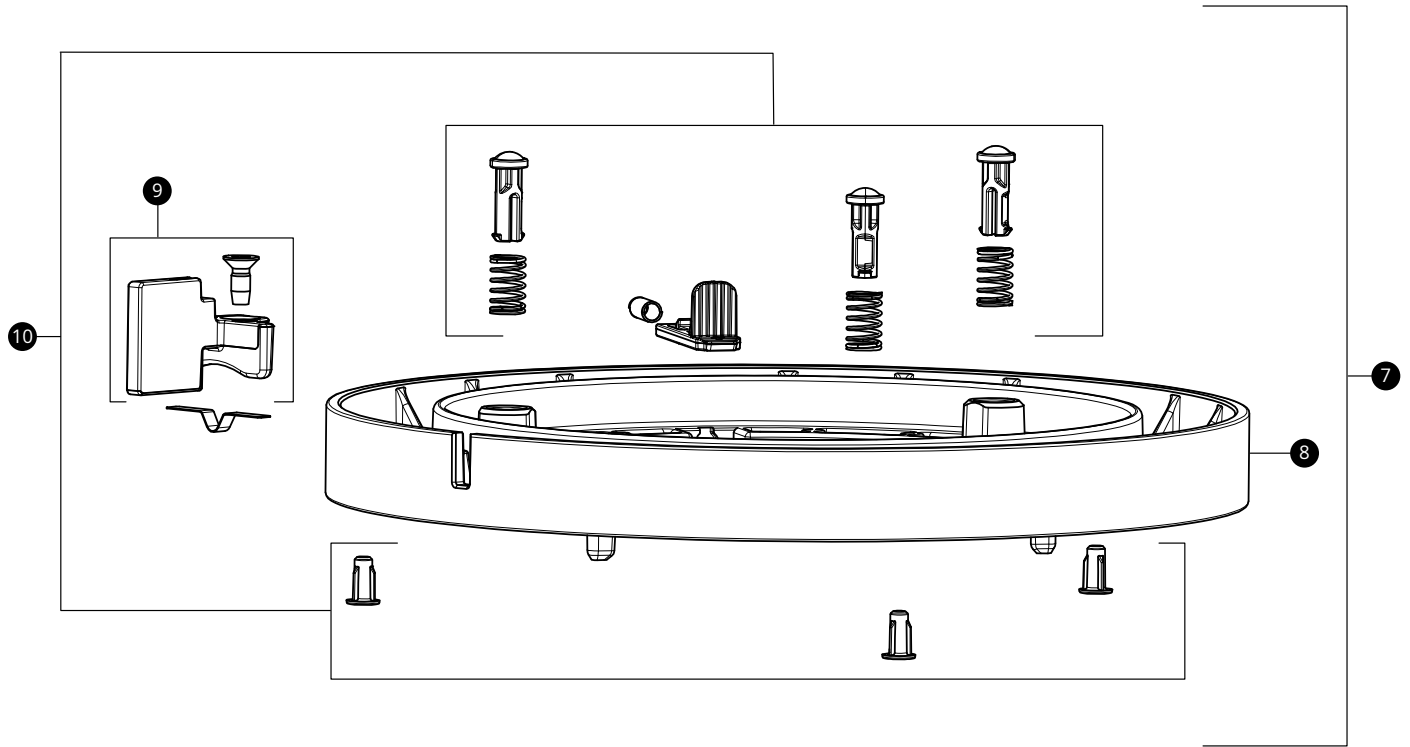
If the grinder gets opened by an un-authorized person, the manufacturer's liability and warranty expire.



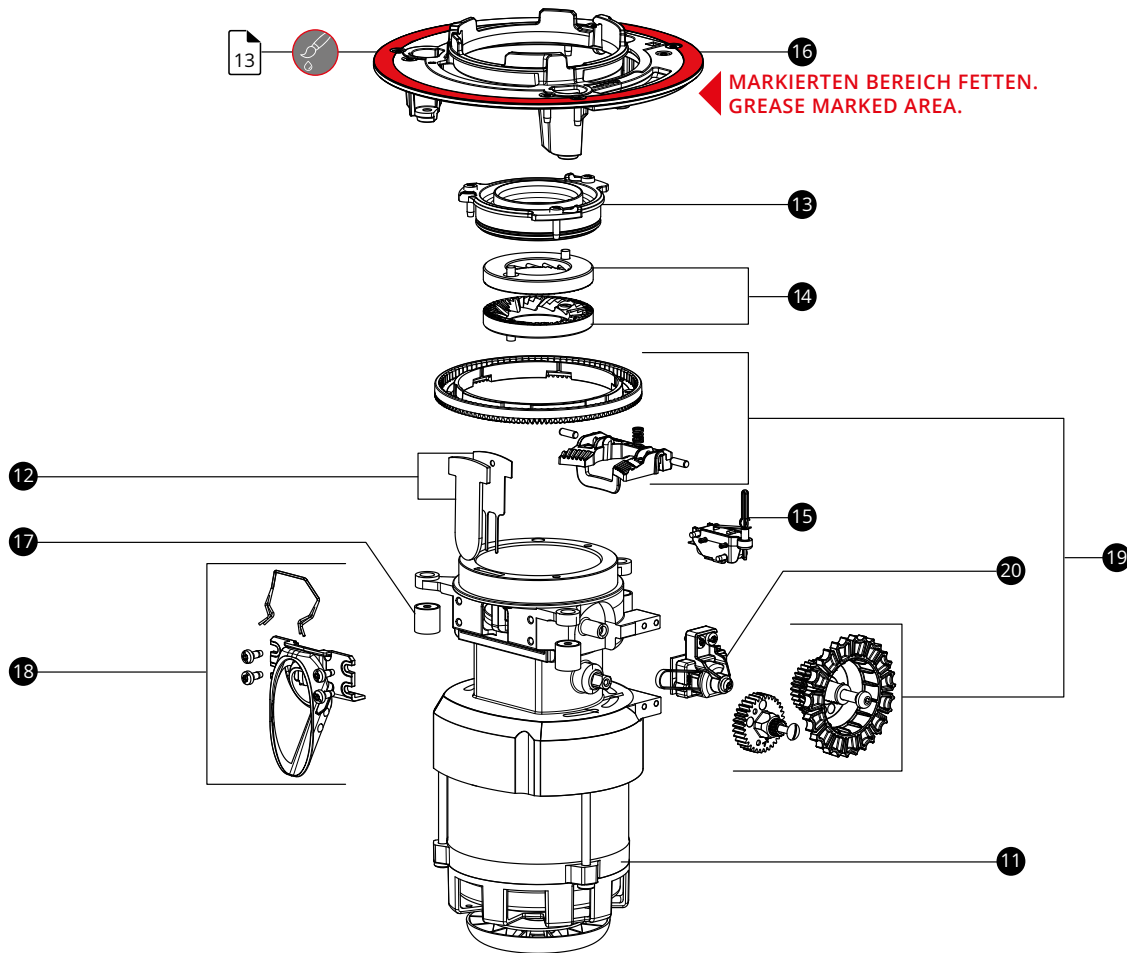




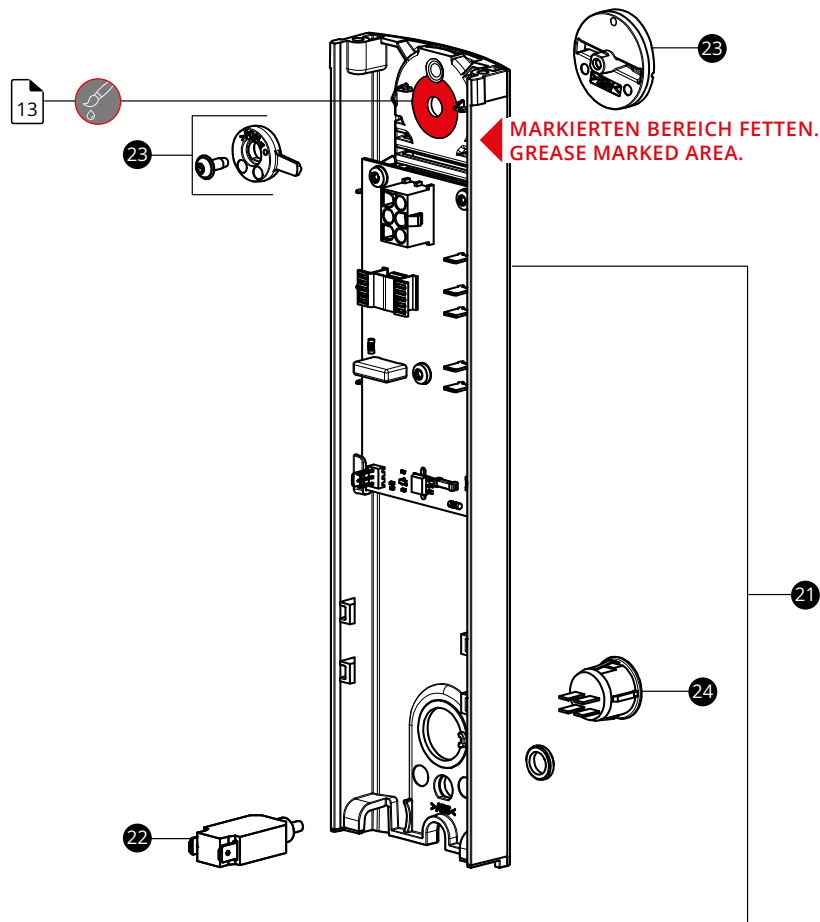
MATERIAL	POS.	BESCHREIBUNG	DESCRIPTION
702934	1	Dichtring Bohnenbehälter	Seal ring bean hopper
701810	2	Mühlendeckel	Grinder cover
703168	3	Interlock Mechanik	Interlock mechanic
703210	4	Deckeladapter	Cover adapter
703270	5	Dichtring Adapter	Seal ring adapter
703153	6	Kleinteilset Mühlendeckel	Cover small part set



MATERIAL	POS.	BESCHREIBUNG	DESCRIPTION
703212	7	Mahlgradverstellring, komplett	Grind size adjustment ring, complete
703211	8	Mahlgradverstellring	Grind size adjustment ring
700701	9	Mahlgradverstellgriff	Handle grind size adjustment
700700	10	Entsperrschieber & Gleitsifte	Unlocking lever & sliding pins




MATERIAL	POS.	BESCHREIBUNG	DESCRIPTION
702405	11	Antriebseinheit 100 V 50/60 Hz	Motor drive unit 100 V 50/60 Hz
702406	11	Antriebseinheit 110-127 V 60 Hz	Motor drive unit 110-127 V 60 Hz
702407	11	Antriebseinheit 220-240 V 50 Hz	Motor drive unit 220-240 V 50 Hz
702408	11	Antriebseinheit 220-240 V 60 Hz	Motor drive unit 220-240 V 60 Hz
701856	12	Silikon- und Metallflapper	Silicone & Metallflapper
703323	13	Feststehender Mahlscheibenträger	Fixed burr carrier
306715	14	65 mm Spezialstahl-Mahlscheiben	65 mm special steel burrs
700712	15	Interlock-Schalter	Interlock switch
703322	16	Zwischenplatte	Intermediate plate
700716	17	Schwingmetallpuffer	Anti-vibration buffer
700717	18	Auslauf-Mahlgehäuse	Spout grinding chamber
700720	19	Mahlgradübersetzung	Grind size transmission
703321	20	DDD-Platine	DDD board



VORSICHT!

Nur für autorisierte Techniker. Alle Arbeiten dürfen nur von einer elektrotechnisch ausgebildeten Fachkraft durchgeführt werden, die vom Hersteller autorisiert ist.

 Verletzung der elektronischen Bauteile im Gerät durch elektrostatische Entladung möglich.

- Achten Sie während des technischen Service auf den ESD-Schutz.
- Ziehen Sie den Netzstecker aus der Steckdose.
- Stellen Sie die Mühle auf eine ebene und stabile Fläche, so dass sie nicht herunterfallen kann.
- Lassen Sie die Mühle während des technischen Services nicht unbeaufsichtigt.

CAUTION!

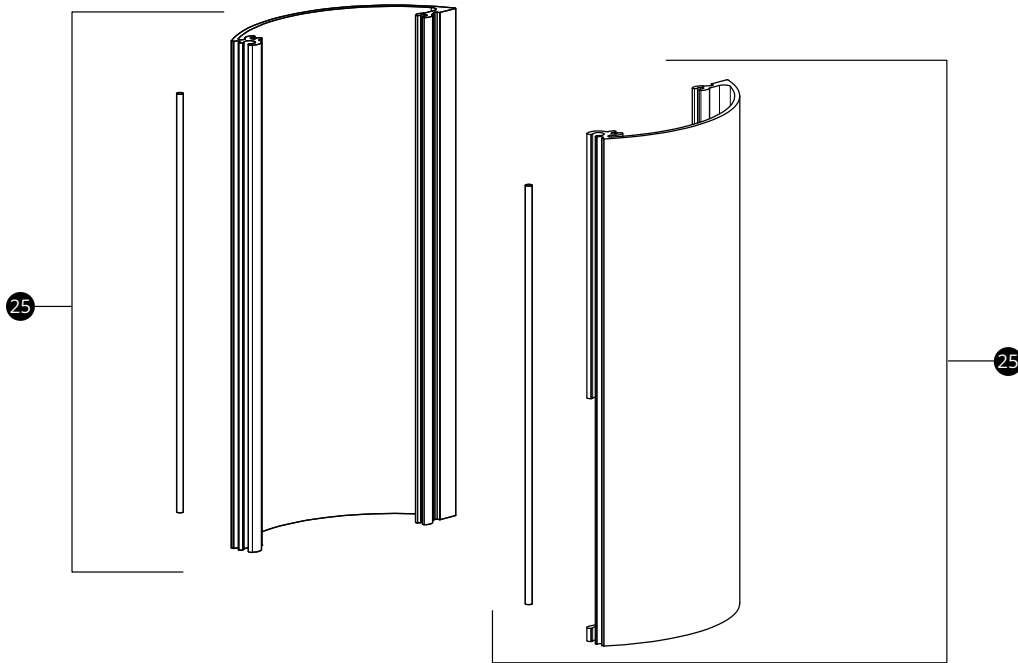
Authorized technicians only. All operations must be carried out by electric trained specialist, authorized by the plant manufacturer only.

 Injury of the electronic components in the device by electrostatic discharge possible.

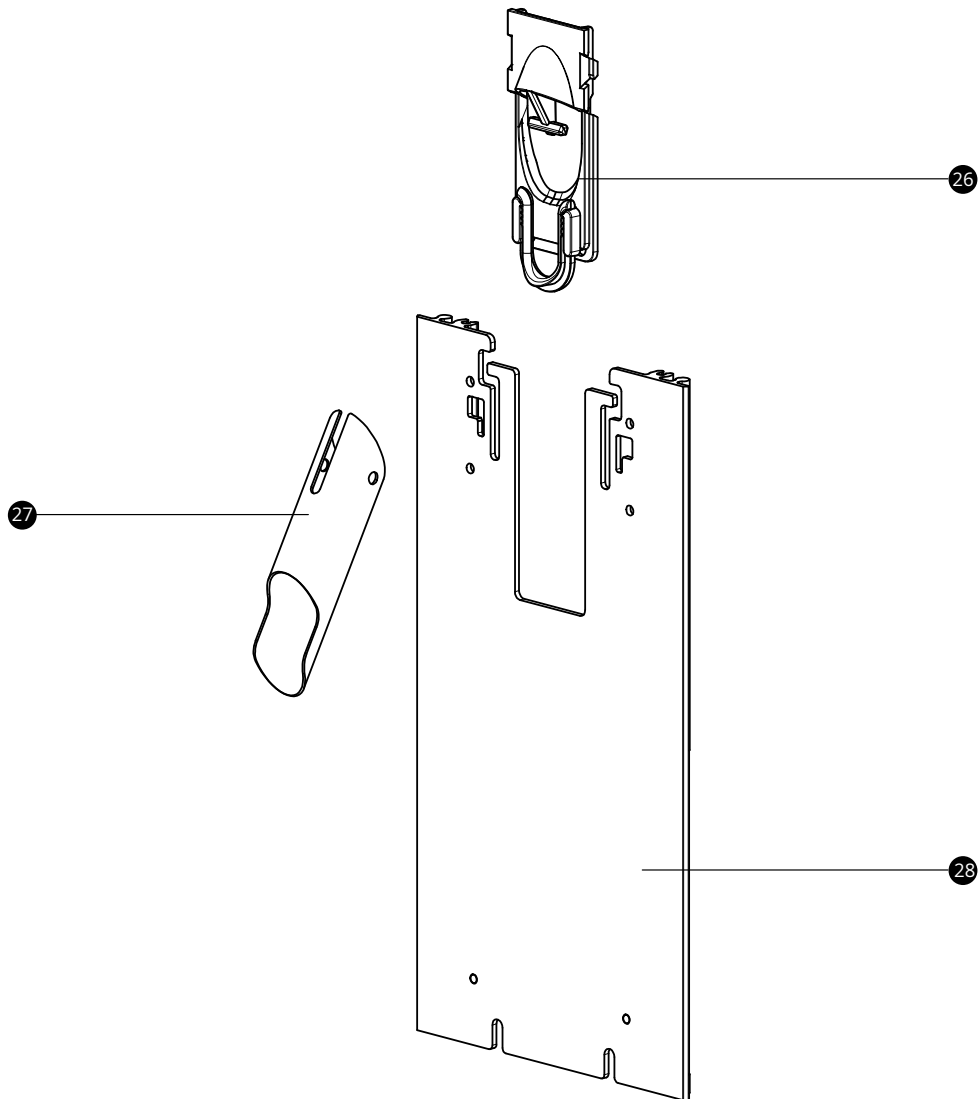
- During the technical service, take care of the ESD-protection.
- Unplug the power plug from the power socket.
- Place the grinder on a level and stable surface, so that it cannot fall off.
- Do not leave the grinder unattended during the technical service.



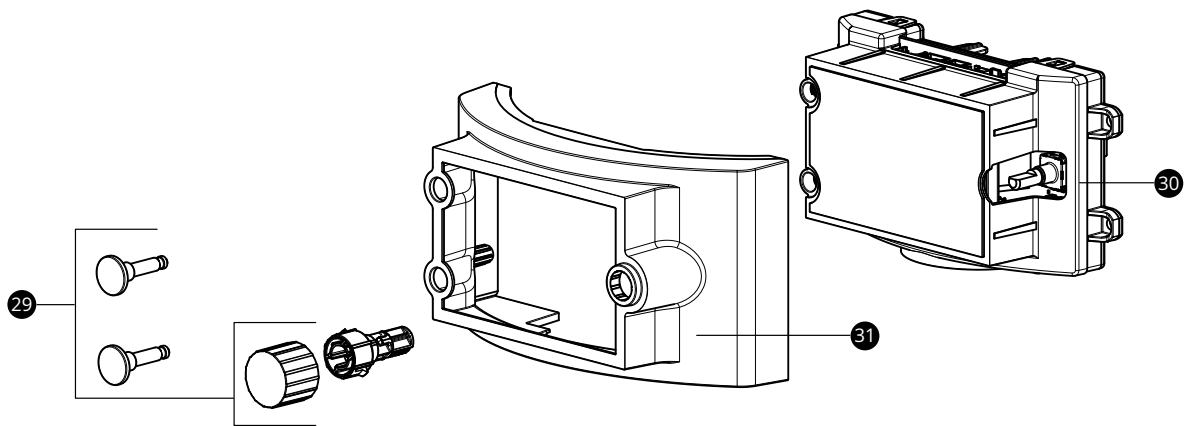
MATERIAL	POS.	BESCHREIBUNG	DESCRIPTION
703294	21	Rückschale 100 V , komplett	Back panel 100 V , complete
702383	22	↳ Geräteschutzschalter 100 V	↳ Circuit breaker 100 V
703293	21	Rückschale 110-127 V , komplett	Back panel 110-127 V , complete
702583	22	↳ Geräteschutzschalter 110-127 V	↳ Circuit breaker 110-127 V
703150	21	Rückschale 220-240 V , komplett	Back panel 220-240 V , complete
309551	22	↳ Geräteschutzschalter 220-240 V	↳ Circuit breaker 220-240 V
700711	23	Mahlgradverriegelung	Grind size lock
703295	24	Netzschalter	Power switch



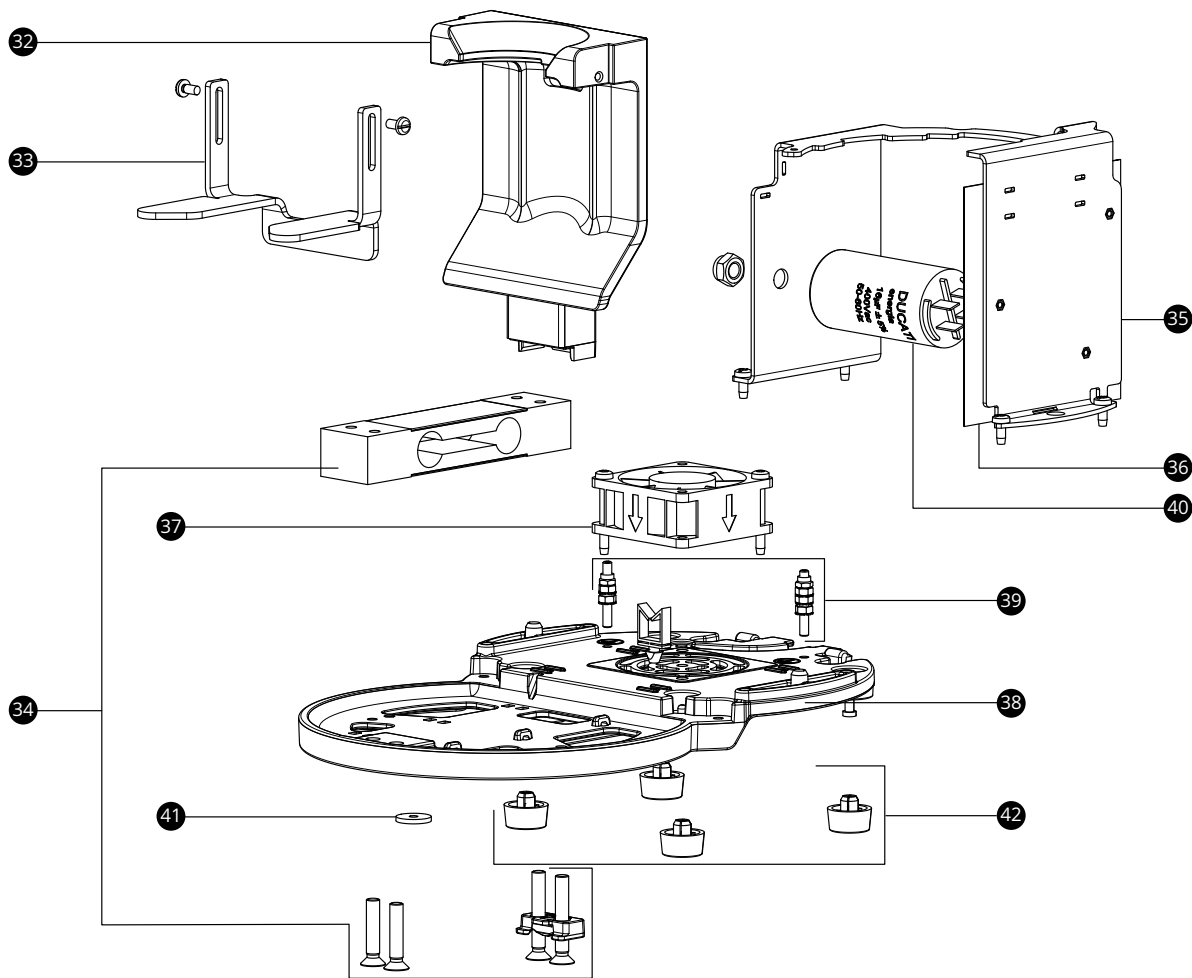
MATERIAL	POS.	BESCHREIBUNG	DESCRIPTION
703274	25	Seitenprofile schwarz	Side housing parts black
703275	25	Seitenprofile weiß	Side housing parts white



MATERIAL	POS.	BESCHREIBUNG	DESCRIPTION
703329	26	Auslaufführung verstellbar	Spout adjustment guidance
700707	27	Entnehmbarer Edelstahlauslauf	Removable stainless steel spout
703213	28	Gehäuse-Vorderschale	Housing front panel



MATERIAL	POS.	BESCHREIBUNG	DESCRIPTION
703182	29	Bedienelemente	Hard keys
703002	30	Display Zentraleinheit	Display and control unit
703306	31	Displaygehäuse	Display housing



VORSICHT!

Nur für autorisierte Techniker. Alle Arbeiten dürfen nur von einer elektrotechnisch ausgebildeten Fachkraft durchgeführt werden, die vom Hersteller autorisiert ist.

Verletzung der elektronischen Bauteile im Gerät durch elektrostatische Entladung möglich.

- Achten Sie während des technischen Service auf den ESD-Schutz.
- Ziehen Sie den Netzstecker aus der Steckdose.
- Stellen Sie die Mühle auf eine ebene und stabile Fläche, so dass sie nicht herunterfallen kann.
- Lassen Sie die Mühle während des technischen Services nicht unbeaufsichtigt.

CAUTION!

Authorized technicians only. All operations must be carried out by electric trained specialist, authorized by the plant manufacturer only.

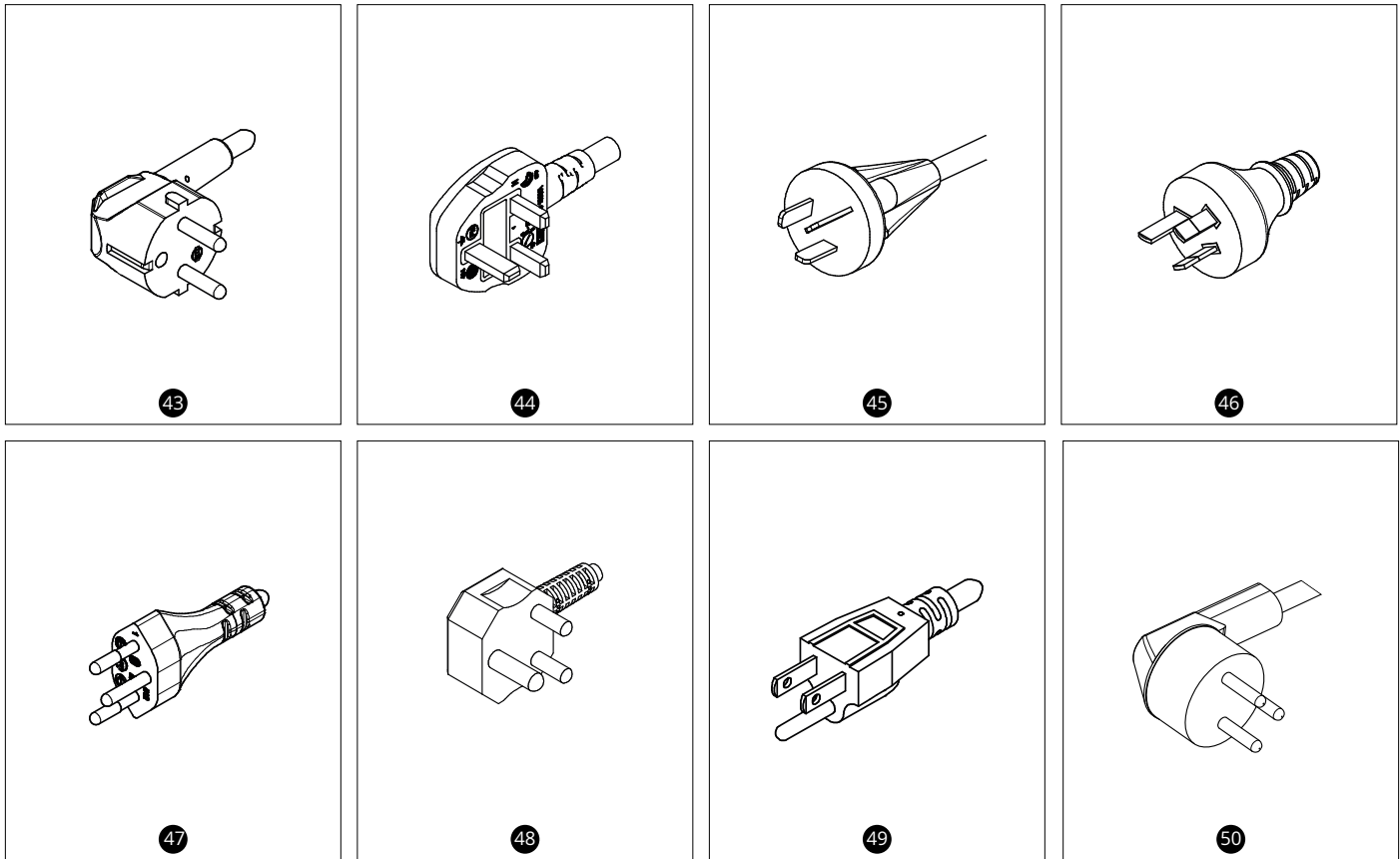
Injury of the electronic components in the device by electrostatic discharge possible.

- During the technical service, take care of the ESD-protection.
- Unplug the power plug from the power socket.
- Place the grinder on a level and stable surface, so that it cannot fall off.
- Do not leave the grinder unattended during the technical service.



MATERIAL	POS.	BESCHREIBUNG	DESCRIPTION
703299	32	Siebträgeraufnahme	Portafilter mounting
703302	33	Siebträgerauflage	Portafilter holder
703298	34	Wägezelle	Load cell
703297	35	Stoßsicherung und Elektronikhalter	Shock protection and electronic holder
703519	36	Netzteil für GbW-Einheit	Power board for GbW unit
703186	37	Lüfter mit Kabellänge „lang“	Fan with cable length "long"
703296	38	Gehäuse-Grundplatte	Housing base plate
703184	39	Kleinteilset Grundplatte	Small part set base plate
702577	40	Kondensator 16 µF für 220-240 V	Capacitor 16 µF for 220-240 V
703203	40	Kondensator 60 µF für 100-127 V	Capacitor 60 µF for 100-127 V
703225	41	10x Antirutschpad	10x Non-slip pad
700727	42	Mühlentfüße	Grinder feet

Netzkabel | Power cord



MATERIAL	POS.	BESCHREIBUNG	DESCRIPTION
703342	43	Netzkabel Europa	Power cord Europe
703344	43	Netzkabel Korea	Power cord Korea
703342	43	Netzkabel Indonesien	Power cord Indonesia
703343	43	Netzkabel Weißrussland	Power cord Belarus
703346	44	Netzkabel Großbritannien, Vereinigte Arabische Emirate, Hong Kong, Saudi Arabien	Power cord Great Britain, United Arab Emirates, Hong Kong, Saudi Arabia
703350	45	Netzkabel China	Power cord China
703349	45	Netzstecker Argentinien	Power cord Argentina
703348	46	Netzkabel Australien	Power cord Australia
703351	47	Netzkabel Schweiz	Power cord Switzerland
703353	47	Netzstecker Brasilien	Power cord Brazil
703352	48	Netzkabel Südafrika	Power cord South Africa
703339	49	Netzkabel USA, Kanada, Mexiko, Panama	Power cord USA, Canada, Mexico, Panama
703341	49	Netzkabel Japan	Power cord Japan
703340	49	Netzkabel Taiwan	Power cord Taiwan
703347	50	Netzstecker Israel	Power cord Israel

Zubehör | Accessories



MATERIAL	POS.	BESCHREIBUNG	DESCRIPTION
700995	51	0,25 kg Bohnenbehälter	0.25 kg bean hopper
703328	52	1,20 kg Bohnenbehälter (Standard)	1.20 kg bean hopper (standard)
703071	53	1,80 kg Bohnenbehälter	1.80 kg bean hopper
700974	54	Werkzeug für Mahlscheibenwechsel	Tool for burr change
700707	55	Entnehmbarer Edelstahlauslauf	Removable stainless steel spout
701856	56	Silikon- und Metallflapper	Silicone and metal flapper
306715	57	65 mm Spezialstahl-Mahlscheibe	65 mm special steel burrs
703302	58	Siebträgerauflage (Standard)	Portafilter holder (standard)
703000	59	Kalibriergewicht 1 kg	Calibration weight 1 kg
703301	60	Tropfschale	Tripp tray
703300	61	Abdeckung Wägezelle	Cover load cell
105168	62	Spezial Schmierfett NSF/H1 50 g	Special grease NSF/H1 50 g tube
101853	63	Mühlereiniger GRINDZ	Grinder Cleaner GRINDZ

