

CANIS GO 420

Unser Einstiegsmodell Canis GO 420 ist so gut, wie es nur geht.

Er ist zwar leichter als das Original, der Canis PRO Arbeitsscheinwerfer, aber die betriebliche Lumenausbeute ist genauso hoch. Der Canis GO 420 ist bestens geeignet für die Bereiche Baugewerbe, Forstwirtschaft, Landwirtschaft und Fördertechnik und verfügt über eine runde Bauform sowie eine Sockelbefestigung. Dabei produziert er null Emissionen (EMV CISPR 25 Klasse 5) und seine Lichtausbeute beträgt 1800 Lumen.



Nicht alle Produkte sind in allen Märkten erhältlich. Durch kontinuierliche Verbesserung der Produkte ändern sich deren Spezifikationen und Design. \nAlle Werte sind Nominalwerte. Die Abbildungen zeigen nicht unbedingt das Design jeder Version und einige Funktionen sind versionsspezifisch. Der Lumen-Output variiert je nach Linsenfarbe.

SPEZIFIKATIONEN

Theoretische Lichtausbeute	2800 lm	Vibrationsresistenz	8Grms 24-2000Hz
Lichtausbeute im Betrieb	1800 lm	Streuscheibe	Grilamid® (registered trademark of EMS-GRIVORY)
Farbtemperatur	5000 K	Gehäuse	Aluminium
Nominale Spannung (GS)	12 - 24 V	Gewicht	0.5 kg
Eingangsspannungsbereich (GS)	9 - 16 V 18 - 32 V	Internationale Schutzart	IP68, IP6K9K
Leistungsverbrauch	28 W	Salznebel	ISO 9227 240H
Nomineller Strom bei	24V=1.00A, 12V=1.80A	EMV	CISPR 25 Class 5, EN12895, ISO 13766, ISO 14982, ISO 7637-2
Anschluss	Built-in Deutsch DT-2 (2-pin)	Elektronik	Isolated
Montage / Befestigung	Einzelne Schraube M8	Einsatztemperaturen	-40°C... +85°C (Überhitzungsschutz)
Schlag- und Stoßfestigkeit	60G	Artikelnummer	High Beam: 988-123B, Flood: 988-103B, Wide Flood: 988-104B

ANSCHLUSS

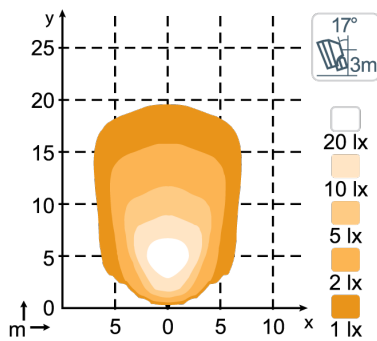


HAUPTMERKMALE

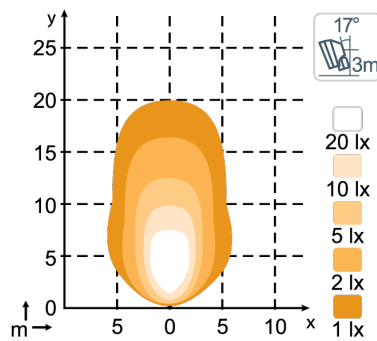
- Dimmbarer und kosteneffektiver Allrounder
- Lichtausbeute im Betrieb: 1800lm
- Pure Leistung in kompaktem Design

LICHTBILDER

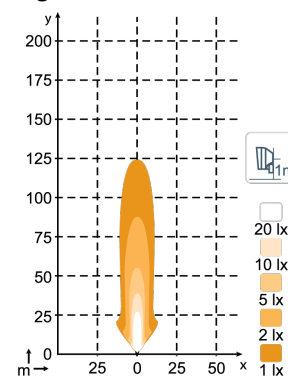
**Canis GO 420, 1800lm
Wide Flood**



**Canis GO 420, 1800lm
Flood**



**Canis GO 420, 1800lm
High Beam**



ABMESSUNGEN

