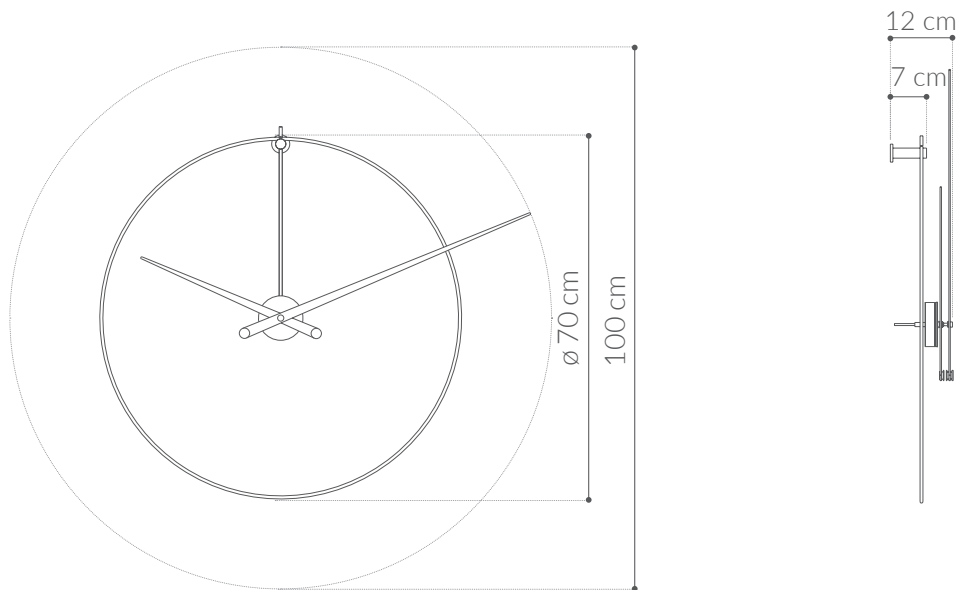




NEW ANDA

AROS · CIRCLES



CAJA / BOX

Acero cromado / *Chromed steel*

AGUJAS / HANDS

Madera de nogal lacada negra, blanca o roja / *Black, white or red lacquered walnut wood*

ARO / CIRCLE

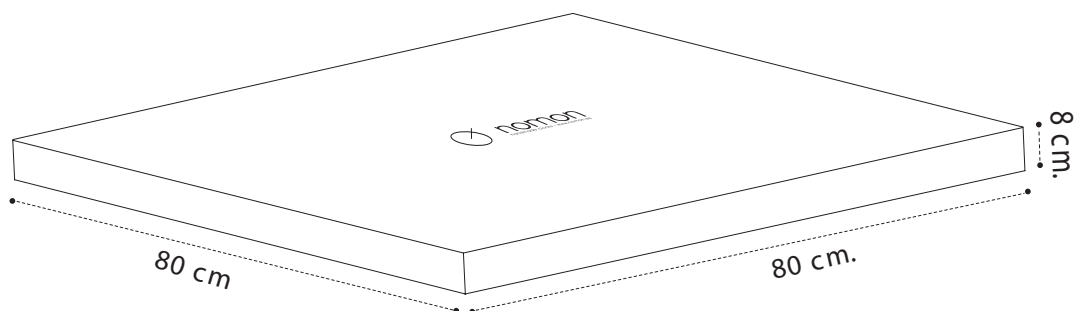
Acero pulido / *Polished steel*

MECANISMO / MECHANISM

UTS alemán / *UTS German*

Packaging

New Anda 3,00 kg



Peso volumétrico 10,25 kg
Volumetric weight