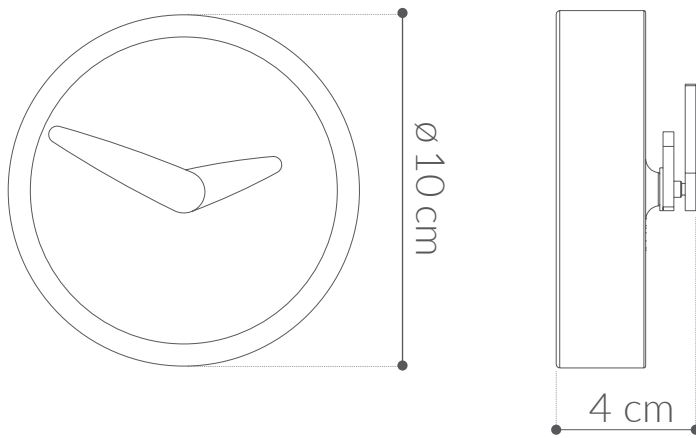




ÁTOMO PARED
PARED · WALL

ÁTOMO PARED

PARED · WALL



CAJA / BOX

Átomo pared g: Madera de nogal y metal pulido / Walnut wood and polished brass

Átomo pared t: Madera de nogal y metal acabado grafito / Walnut wood and steel graphite finish

AGUJAS / HANDS

Átomo pared g: Madera de nogal / Walnut wood

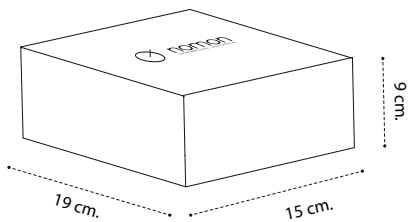
Átomo pared t: Madera de nogal / Walnut wood

MECANISMO / MECHANISM

UTS alemán / UTS German

Packaging

Átomo pared 0,26 kg



Peso volumétrico 0,51 kg
Volumetric weight