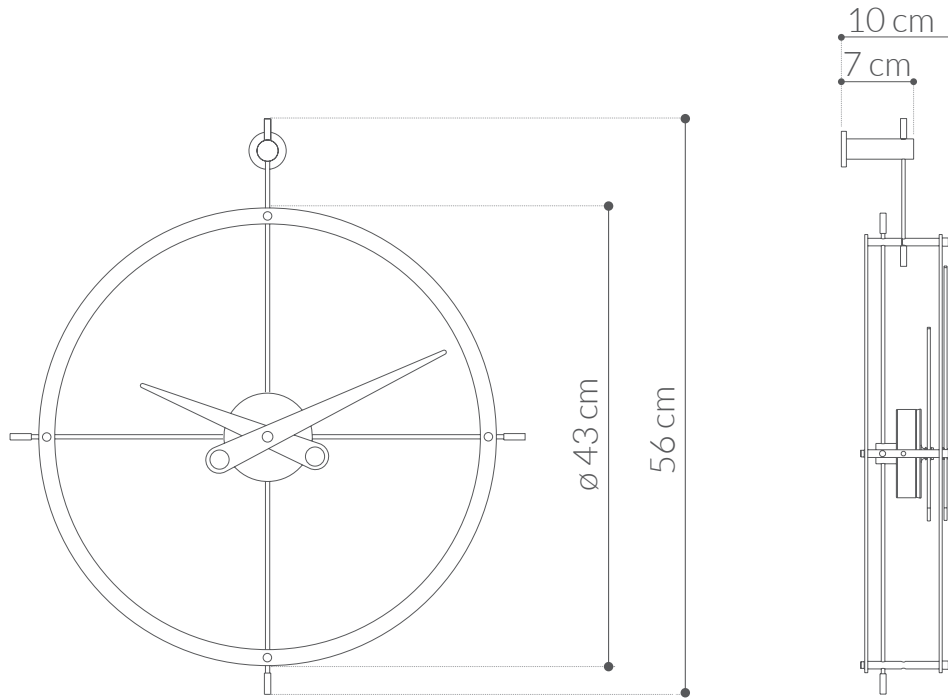


2 PUNTOS

AROS · CIRCLES



CAJA / BOX

Acero cromado / *Chromed steel*
Metal pulido / *Polished brass*

AGUJAS / HANDS

Dos puntos i: Acero pulido / *Polished steel*
Dos puntos n: Madera de calabó / *Calabo wood*

ARO / CIRCLE

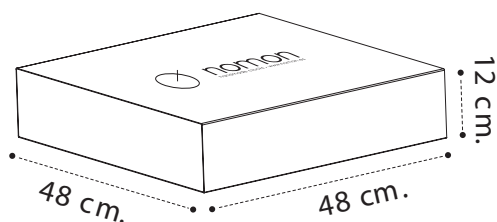
Dos puntos i: Acero pulido / *Polished steel*
Dos puntos n: Madera de calabó / *Calabo wood*

MECANISMO / MECHANISM

UTS alemán / *UTS German*

Packaging

Dos puntos i 3,15 kg
Dos puntos n 1,45 kg
Dos puntos ng 1,45 kg



Peso volumétrico 5,55 kg
Volumetric weight