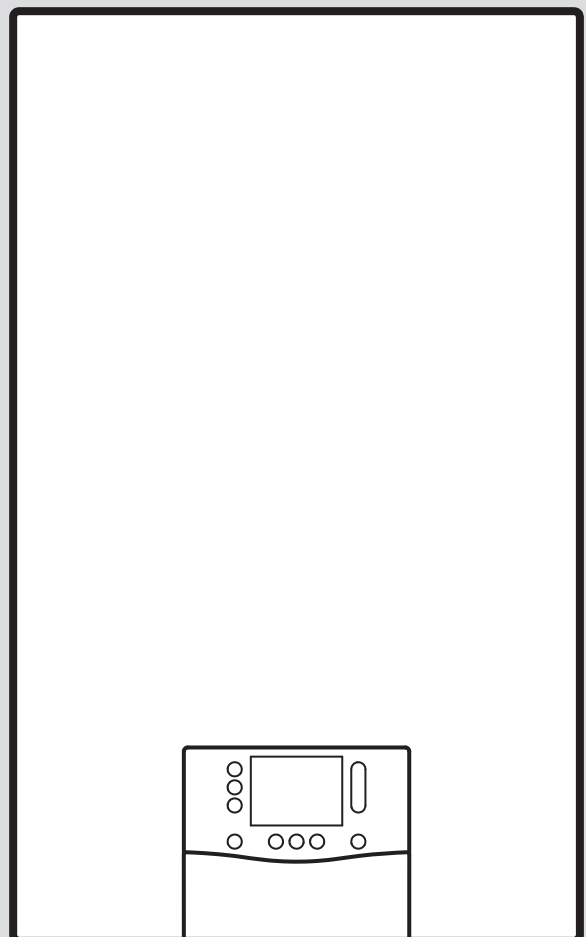




ecoTEC plus

VUI 32CS/1-5 (N-INT2)



Instrucțiuni de instalare și întreținere

Cuprins

1	Securitate	4	7.5	Programele de verificare și testele actuatorilor	19
1.1	Utilizarea conform destinației	4	7.6	Asigurarea presiunii admisibile din instalație	20
1.2	Calificare	4	7.7	Umplerea instalației de încălzire	20
1.3	Instrucțiuni generale de siguranță	4	7.8	Aerisirea instalației de încălzire	20
1.4	Prescripții (directive, legi, norme)	6	7.9	Umplerea și aerisirea sistemului de apă caldă	20
2	Indicații privind documentația	7	7.10	Umplerea sifonului de condens	20
3	Descrierea aparatului	7	7.11	Verificarea reglării gazului	20
3.1	Tehnologia Sitherm Pro™	7	7.12	Verificarea regimului de încălzire	23
3.2	Construcția aparatului	7	7.13	Verificarea preparării apei calde menajere	23
3.3	Structura blocului hidraulic al produsului	8	7.14	Verificarea conținutului de CO	23
3.4	Asamblarea boilerului stratificat al produsului	8	7.15	Verificarea etanșeității	23
3.5	Număr de serie	8	7.16	Racordarea produsului la alt tip de gaz	23
3.6	Plăcuța de timbru	8	7.17	Adaptarea sarcinii maxime a produsului	24
3.7	Caracteristica CE	9	8	Adaptare la instalație	24
4	Asamblare	9	8.1	Reglarea parametrilor	24
4.1	Verificarea setului de livrare	9	8.2	Activarea componentei suplimentare a modulului tip casetă	24
4.2	Distanțe minime	9	8.3	Adaptarea reglajelor pentru încălzire	24
4.3	Dimensiunile produsului	9	8.4	Adaptarea reglajelor pentru apă caldă	26
4.4	Utilizarea șablonului de montaj	10	8.5	Intervalul de întreținere	26
4.5	Suspendarea aparatului	10	9	Predarea către utilizator	26
5	Instalarea	10	10	Inspecția și întreținerea	26
5.1	Condiții necesare	11	10.1	Test actuatori	27
5.2	Instalarea țevii de gaz	11	10.2	Demontarea/Montarea modulului termocompact	27
5.3	Instalarea țevilor de apă rece/apă caldă	11	10.3	Curățarea/verificarea componentelor	29
5.4	Instalarea țevilor pentru turul/returul încălzirii	12	10.4	Golirea produsului	31
5.5	Racordarea furtunului de scurgere al separatorului de sistem	12	10.5	Încheierea lucrărilor de inspecție și întreținere	31
5.6	Racordarea furtunului pentru evacuarea condensului	12	11	Remedierea defecțiunilor	31
5.7	Montarea țevii de scurgere la supapa de siguranță a sistemului de încălzire	12	11.1	Verificarea prezentării generale a datelor	31
5.8	Racordarea furtunului la supapa de siguranță a acumulatorului stratificat	13	11.2	Mesajele de service	31
5.9	Instalație de admisie/evacuare gaze	13	11.3	Mesaje de eroare	31
5.10	Instalația electrică	13	11.4	Mesajele regimului de urgență	31
6	Utilizarea	17	11.5	Resetarea parametrilor la setările din fabrică	31
6.1	Conceptul de comandă	17	11.6	Înlocuirea componentelor defecte	32
6.2	Apelarea nivelului pentru specialist	17	12	Scoaterea din funcțiune	40
6.3	Accesarea/Setarea codurilor de diagnoză	17	12.1	Scoatere temporară din funcțiune	40
6.4	Executarea programului de verificare	17	12.2	Scoaterea definitivă din funcțiune	40
6.5	Accesarea prezentării generale a datelor	18	13	Reciclarea și salubritatea	40
6.6	Apelarea codurilor de statut	18	14	Serviciul de asistență tehnică	40
6.7	Executarea modului Coșar (analiza de ardere)	18	Anexă	41	41
7	Punerea în funcțiune	18	A	Nivelul pentru specialiști	41
7.1	Verificarea și prepararea agentului termic/appei de umplere și de completare	18	B	Coduri de diagnoză	42
7.2	Umplerea instalației de încălzire fără alimentare cu energie electrică	19	C	Coduri de stare	47
7.3	Pornirea aparatului	19	D	Codurile de eroare	48
7.4	Parcurgerea asistentului de instalare	19	E	Program de verificare	56
			F	Test actuatori	57
			G	Codurile de întreținere	57
			H	Codurile reversibile ale regimului de urgență	57
			I	Codurile ireversibile ale regimului de urgență	58
			J	Diagrama de conexiuni	60
			K	Lucrări de inspecție și întreținere	61
			L	Date tehnice	62



1 Securitate

1.1 Utilizarea conform destinației

Produsul este prevăzut ca generator de căldură pentru instalații de încălzire închise și pentru prepararea apei calde.

Este interzisă orice utilizare ce nu este conformă cu destinația.

Utilizarea preconizată cuprinde ulterior:

- Instalarea și funcționarea produsului numai în combinație cu accesorii pentru ghidajul aer-gaze arse, care sunt enumerate în documentele suplimentare și corespund tipului constructiv al aparatului
- Utilizarea produsului cu respectarea instrucțiunilor de funcționare, de instalare și de întreținere a produsului, precum și a tuturor componentelor suplimentare ale instalației
- Instalarea și asamblarea cu respectarea certificatului de înmatriculare al produsului și sistemului
- respectarea tuturor condițiilor de inspecție și întreținere specificate în manuale
- instalarea cu respectarea codului IP

Nu sunt conforme cu destinația următoarele:

- utilizarea produsului în autovehicule, de exemplu, rulote sau autorulote. Nu sunt considerate autovehicule acele unități, care sunt instalate durabil și staționar (așa-numita instalare staționară).
- orice utilizare comercială directă și industrială
- orice altă utilizare decât cea descrisă în instrucțiuni și orice utilizare care depășește specificațiile de aici

1.2 Calificare

Pentru lucrările descrise aici este necesară absolvirea unui curs de instruire profesională. Instalatorul trebuie să dispună de toate cunoștințele, competențele și abilitățile care sunt necesare pentru a executa lucrări.

Următoarele lucrări trebuie efectuate doar de o persoană competentă, care este suficient de calificată:

- Asamblare
- Demontare
- Instalarea
- Punerea în funcțiune

- Inspecția și întreținerea
- Reparație
- Scoaterea din funcțiune
- ▶ Procedați conform tehnologiei de ultimă oră.
- ▶ Utilizați o sculă corespunzătoare.

Persoanele cu calificare insuficientă nu trebuie să execute în niciun caz lucrări.

Acest aparat poate fi utilizat de copii peste 8 ani și de persoanele cu capacități fizice, senzoriale sau mentale reduse sau de către cele cu deficiențe de experiență și cunoștințe dacă sunt supravegheate sau dacă au fost instruite referitor la utilizarea sigură a aparatului și la pericolele astfel rezultate. Este interzis jocul copiilor cu aparatul. Curățarea și întreținerea realizată de utilizator nu pot fi realizate de către copii fără supraveghere.

1.3 Instrucțiuni generale de siguranță

Capitolele următoare oferă informații importante privind siguranța. Este esențial ca aceste informații să fie citite și respectate pentru a se evita pericolul de moarte, pericolul de rănire, prejudiciile materiale sau periclitarea mediului.

1.3.1 Gaz

În caz de miros de gaz:

- ▶ Evitați încăperile cu miros de gaz.
- ▶ Dacă este posibil, deschideți larg ușile și ferestrele și asigurați ventilația.
- ▶ Evitați flăărări deschise (de exemplu, brichete, chibrituri).
- ▶ Nu fumați.
- ▶ Nu acționați întrerupătoare electrice, fișe de rețea, sonerii, telefoane și alte instalații de telefonie din clădire.
- ▶ Închideți dispozitivul de închidere al contorului de gaz sau principalul dispozitiv de închidere.
- ▶ Dacă este posibil, închideți robinetul de gaz la produs.
- ▶ Atenționați locatarii casei prin strigare sau ciocnire.
- ▶ Părăsiți imediat clădirea și împiedicați accesul terților.
- ▶ Alarmați poliția și pompierii și înștiințați serviciul de intervenție al societății furni-



zoare de gaz imediat ce vă aflați în afara clădirii.

1.3.2 Gaz lichefiat

În instalațiile multiple de admisie a aerului /evacuare a gazelor arse există riscul ca gazul lichefiat să se acumuleze în zona inferioară, pe sol.

Dacă produsul se instalează sub cota zero a unui obiect de construcție, atunci se pot produce acumulări de gaz lichefiat în caz de neetanșeități.

Pentru a evita exploziile și focul:

- ▶ Nu exploatați generatorul de căldură la o instalație multiplă de admisie/evacuare gaze la suprapresiune cu gaz lichefiat.
- ▶ Asigurați-vă de faptul că nu sunt posibile scăpări ale gazului lichefiat din produs și din conducta de gaz.

Pentru a evita problemele de aprindere la rezervorul de gaz lichefiat aerisit necorespunzător:

- ▶ Înaintea instalarea produsului, convingeți-vă de faptul că rezervorul de gaz lichefiat este aerisit bine.
- ▶ Adresați-vă la necesitate persoanei care realizează umplerea, respectiv furnizorului de gaz lichefiat.

1.3.3 Gaze arse

Gazele arse pot cauza intoxicații, chiar și arsuri. De aceea, gazele arse nu trebuie să fie evacuate în niciun caz necontrolat.

La miros de gaze arse în clădiri:

- ▶ Deschideți larg toate ușile și ferestrele accesibile și asigurați ventilația.
- ▶ Opriți produsul.
- ▶ Verificați traseele gazelor de ardere în produs și conductele de evacuare pentru gazele de ardere.

Pentru a evita ieșirea gazelor arse:

- ▶ Operați produsul numai cu tubulatura de admisie/evacuare gaze montată complet.
- ▶ Acționați produsul – cu excepția perioadelor scurte în scopuri de verificare – numai cu carcasa frontală montată și închisă.
- ▶ Asigurați-vă de faptul că sifonul de condens este umplut permanent pentru funcționarea aparatului.

- Înălțimea robinetului de apă la aparatele cu sifon de condens (accesorii de la alte mărci): ≥ 200 mm

Pentru ca garniturile să nu fie deteriorate:

- ▶ Pentru ușurarea montajului folosiți în loc de vaselină exclusiv apă sau săpun lichid uzual.

1.3.4 Alimentare cu aer

Aerul de ardere și din interior inadecvat sau deficient poate provoca prejudicii materiale și pericolul de moarte.

Pentru ca, la funcționarea dependentă de aerul din cameră, să ajungă alimentarea cu aer de ardere:

- ▶ Asigurați o alimentare permanentă cu aer, neobturabilă și suficientă pentru camera tehnică a produsului conform solicitărilor de ventilație relevante. Acest lucru este valabil în special la carcusele de tip dulap.

Pentru a preveni coroziunea produsului și sistemului de evacuare a gazelor arse:


- ▶ Asigurați-vă că alimentarea cu aer de ardere nu este în niciun caz tratată cu spray-uri, solvenți, produse de curățare pe bază de clor, vopsele, adezivi, derivate din amoniac, pulberi sau altele similare.
- ▶ Asigurați-vă de faptul că nu se depozitează materiale chimice la locul de instalare.
- ▶ Dacă instalați produsul în saloane de frizerie, ateliere de lăcuit sau tâmplărie, societăți de curățenie sau altele similare, alegeți pentru instalare o cameră tehnică separată unde aerul din interior să nu fie contaminat cu substanțe chimice.
- ▶ Aveți grijă ca aerul de ardere să nu fie dirijat prin coșurile de fum care anterior au fost exploatate cu cazane pe petrol sau alte aparate de încălzire care ar fi putut cauza obturarea coșului de fum.

1.3.5 Electricitatea

Clemele de racordare la rețea L și N se află în permanență sub tensiune!

Pentru a evita electrocutarea, procedați după cum urmează înainte de a efectua lucrări la produs:

- ▶ Deconectați produsul de la rețeaua de alimentare cu tensiune prin oprirea tuturor



alimentărilor cu curent electric de pe toate liniile (dispozitiv electric de separare cu o deschidere de minimum 3 mm între contacte, de exemplu, siguranță sau întrerupător de protecție a cablului) sau scoateți ștecherul (dacă există).

- ▶ Asigurați-vă că produsul nu poate reporni accidental.
- ▶ Așteptați minimum 3 minute până la descărcarea condensatoarelor.
- ▶ Verificați lipsa tensiunii.

1.3.6 Masa

Pentru a evita rănirile în timpul transportului:

- ▶ Transportați produsul cu minim două persoane.

Pentru a evita prejudiciile materiale la nivelul racordului flexibil de gaz:

- ▶ Nu agățați niciodată modulul termocompact pe racordul flexibil de gaz.

1.3.7 Substanțe explozive și inflamabile

Pentru a evita exploziile și focul:

- ▶ Nu utilizați produsul în încăperi în care sunt depozitate materiale explozive sau inflamabile (de exemplu, benzină, hârtie, vopsele).

1.3.8 Temperaturi ridicate

Pentru a evita arsurile:

- ▶ Efectuați lucrări la nivelul componentelor numai după ce acestea s-au răcit.

Pentru a evita prejudiciile materiale din cauza transmiterii căldurii:

- ▶ Lipiți piesele de racordare numai atunci când acestea nu sunt înșurubate de robinetele de întreținere.

1.3.9 Agentul termic

Atât agentul termic inadecvat, cât și aerul din agentul termic pot cauza prejudicii materiale la nivelul produsului și în circuitul generator de căldură.

- ▶ Verificați calitatea agentului termic. (→ pagina 18)
- ▶ Dacă utilizați în instalația de încălzire țevi din plastic care nu sunt impermeabile la difuzie, asigurați-vă că în circuitul generatorului de căldură nu ajunge aer.

1.3.10 Neutralizator de condens

Pentru a evita contaminarea apei uzate:

- ▶ Conform prescripțiilor naționale verificați dacă trebuie instalată o neutralizare.
- ▶ Respectați prescripțiile locale privind neutralizarea condensului.

1.3.11 Îngheț

Pentru a evita prejudiciile materiale:

- ▶ Nu instalați produsul în încăperi cu pericol de îngheț.

1.3.12 Dispozitive de siguranță

- ▶ Instalați dispozitivele de siguranță necesare în instalație.

1.4 Prescripții (directive, legi, norme)

- ▶ Respectați prescripțiile, normele, directivele, reglementările și legile naționale.

2 Indicații privind documentația

- ▶ Respectați obligatoriu toate instrucțiunile de exploatare și instalare alăturate componentelor instalației.
- ▶ Predați atât aceste instrucțiuni, cât și toate documentațiile conexe utilizatorului instalației.

Aceste instrucțiuni sunt valabile exclusiv pentru următoarele aparate:

Aparat - număr articol

VUI 32CS/1-5 (N-INT2)

0010025178

Următoarele produse pot fi comutate pe funcționarea cu gaz lichefiat:

Aparat - număr articol

VUI 32CS/1-5 (N-INT2)

0010025178

Aceste instrucțiuni sunt valabile exclusiv pentru:

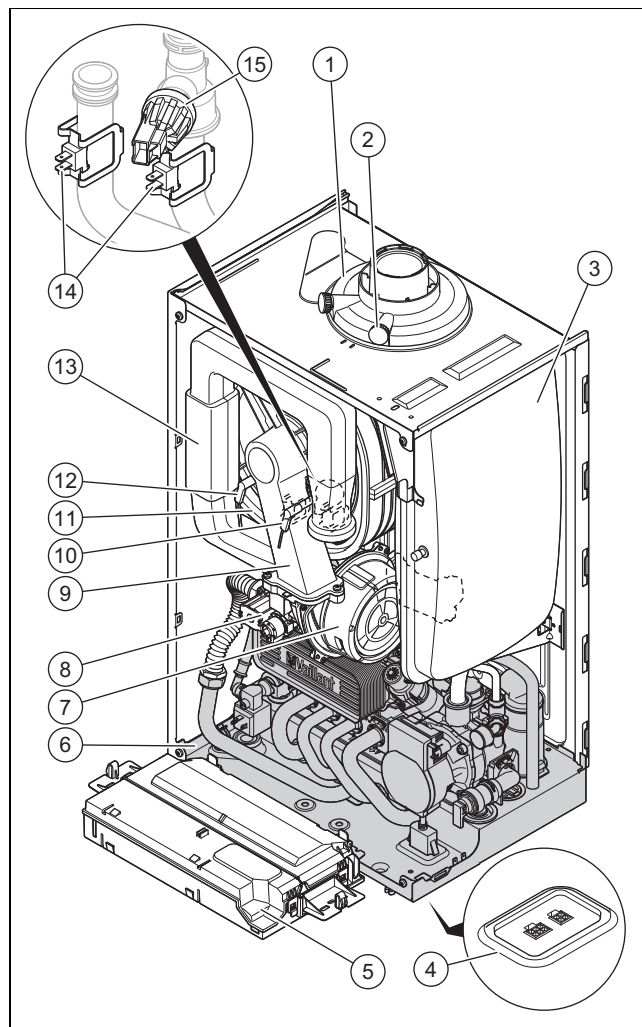
- România

3 Descrierea aparatului

3.1 TehnologiaSitherm Pro™

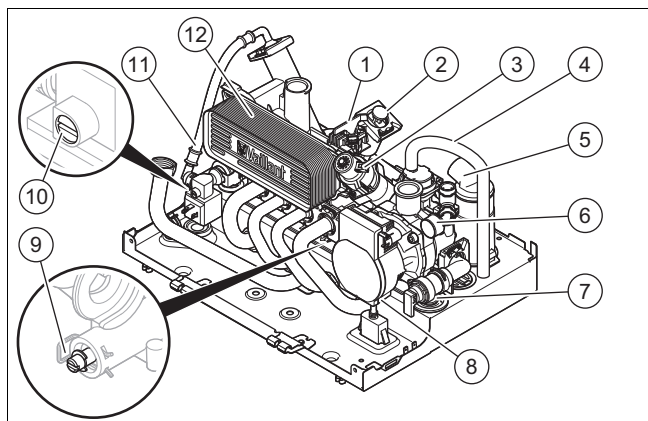
Noua reglare inteligentă a arderii se bazează pe sistemul adaptiv Siemens Sitherm Pro™ de optimizare a arderii.

3.2 Construcția aparatului



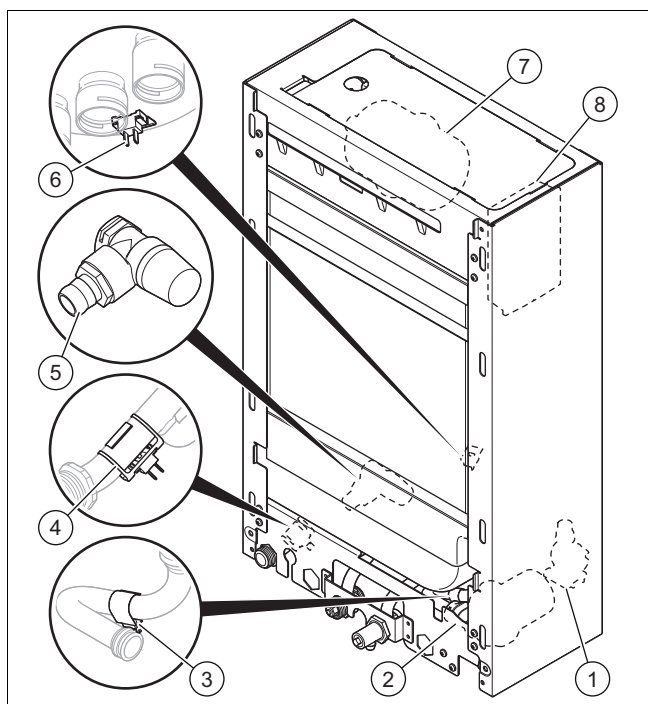
- | | | | |
|---|---|----|--------------------------------|
| 1 | Conexiunea pentru tubulatura de admisie/evacuare gaze | 8 | Armătura de gaz |
| 2 | Priză de măsurare a presiunii de intrare a gazelor arse | 9 | Modulul compact termic |
| 3 | Vasul de expansiune | 10 | Electrodul de reglare |
| 4 | Priză | 11 | Schimbător de căldură |
| 5 | Pupitrul de comandă | 12 | Electrodul de aprindere |
| 6 | Bloc hidraulic | 13 | Țeavă de aspirare a aerului |
| 7 | Ventilator | 14 | Senzor de temperatură |
| | | 15 | Senzorul pentru presiunea apei |

3.3 Structura blocului hidraulic al produsului



- | | |
|--|--|
| 1 Dop | 5 Sifon de condens |
| Bloc hidraulic fără senzorul rotorului (→ Asamblarea boilerului stratificat) | 6 Manometru |
| 2 Sita de la intrarea apei reci | 7 Supapă de siguranță |
| Bloc hidraulic fără limitator de debit | 8 Pompă high-efficiency |
| 3 Supapă prioritară de comutare | 9 By-pass |
| 4 Furtun de ventilare | 10 Șurub de reglare dispozitiv de completare |
| | 11 Dispozitiv automat de umplere |
| | 12 Schimbător secundar de căldură |

3.4 Asamblarea boilerului stratificat al produsului



- | | |
|--|--|
| 1 Pompa încărcare | 5 Supapă de siguranță |
| 2 Senzorul de curgere | 6 Senzorul de temperatură al boilerului pentru apă caldă |
| 3 Senzorul de temperatură la scurgerea boilerului pentru apă caldă | 7 Vasul de expansiune |
| 4 Senzorul de temperatură la admisia boilerului pentru apă caldă | 8 Placă electronică acumulator stratificat |


3.5 Număr de serie

Numărul de serie este specificat pe partea inferioară a panoului frontal, precum și pe plăcuța cu date tehnice.

3.6 Plăcuța de timbru

Plăcuța cu date tehnice este amplasată din fabrică pe partea superioară a aparatului și pe partea posterioară a pupitrului de comandă. Indicațiile care nu sunt incluse pe această listă sunt incluse în capitolele separate.

Indicație	Semnificație
	Citiți instrucțiunile!
VCI, VUI, VMI, VHR	Produs cu prepararea apei calde integrată
10 - 36	Puterea termică nominală
6	Condensare
/1	Generație aparat
-5	Echiparea produsului
N, E	Grupa de gaz
De exemplu, AT, BE, CH, DE, DK, ES, FR, IT, NL, NO, PL, SE	Piața țintă
ecoTEC plus	Denumirea de marketing
De exemplu, I2N, 2N, I2ELw, I2H, G20 - 20 mbari (2,0 kPa) De exemplu, I3P, G31 - 50 mbari (5,0 kPa)	Grupă de gaz din fabricație și presiune de racordare a gazului
Cat.	Categorie centrală termică pe gaz
Type	Aparate de tipul
PMS	Presiune de lucru admisă a regimului de încălzire
Pnw	Puterea maximă de ieșire
PMW	Presiune de lucru admisibilă pentru regimul de preparare a apei calde
D	Valoarea specifică a debitului apei calde
DSN	Codul aparatului
NOx-class	Clasa NOx (emisia de oxid de azot)
T _{max}	Temperatura maximă pe tur
V	Tensiune de alimentare la rețea
Hz	Frecvența de rețea
W	Putere electrică maximă consumată
IP	Tip de protecție
	Regimul de încălzire
	Regimul de pregătire a apei calde
P _n	Intervalul nominal al puterii calorice (80/60 °C)
P _{nc}	Intervalul nominal al puterii calorice în condensare (50/30 °C)
Q _n	Domeniul de solicitare din diferențe de temperatură
Q _{nw}	Domeniul de solicitare din diferențe de temperatură la prepararea apei calde

Indicație	Semnificație
	Cod de bare cu număr de serie Între 3 și 6 cifre = data de fabricație (anul/săptămâna) 7 până la 16 cifre = numărul de articol al aparaturii

3.7 Caracteristica CE



Prin caracteristica CE se certifică faptul că produsele îndeplinesc cerințele de bază ale directivelor în vigoare conform declarației de conformitate.

Declarația de conformitate poate fi consultată la producător.

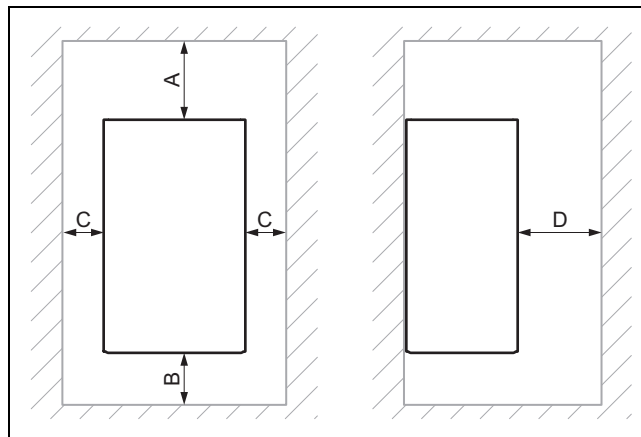
4 Asamblare

4.1 Verificarea setului de livrare

- Verificați caracterul complet și integru al setului de livrare.

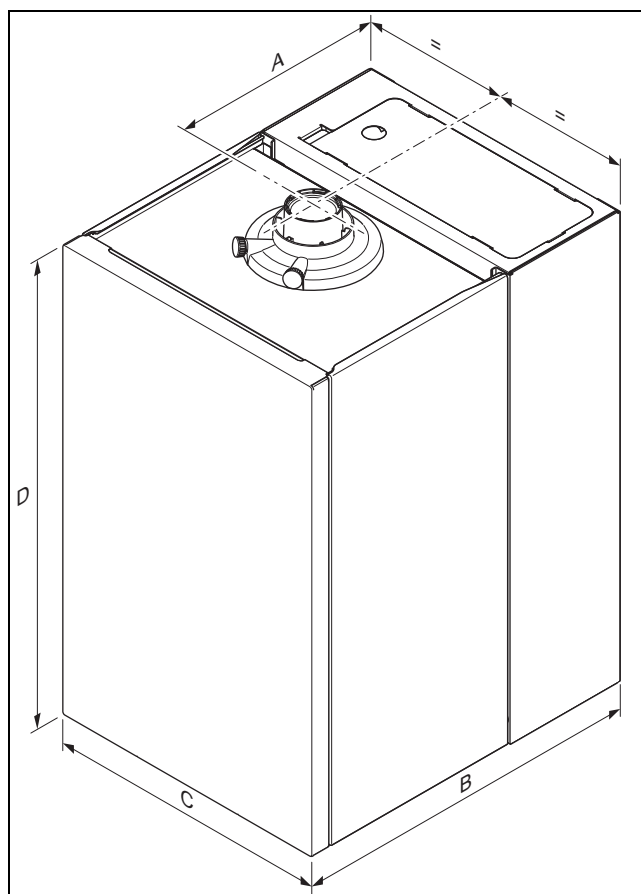
Număr	Denumire
1	Generator de căldură
1	Boiler stratificat actoSTOR
1	Set de montare perete:
1	- suportul aparatului
1	- pungă cu piese mici
1	Set de asamblare a acumulatorului stratificat cu conținutul următor:
2	- Țeavă de legătură (turul și returul încălzirii)
1	- Țeavă de legătură acumulator stratificat activat
1	- Țeavă de legătură acumulator stratificat dezactivat
1	- Furtun de scurgere supapă de siguranță
1	- pungă cu piese mici
1	Set de asamblare generator de căldură cu conținutul următor:
1	- Pungă cu țeavă de scurgere și șuruburi pentru supapa de siguranță
2	Pungă cu piese mici
1	Șablon de montaj
1	Furtun pentru evacuarea condensului
1	Documentație pentru pungă cu accesorii

4.2 Distanțe minime



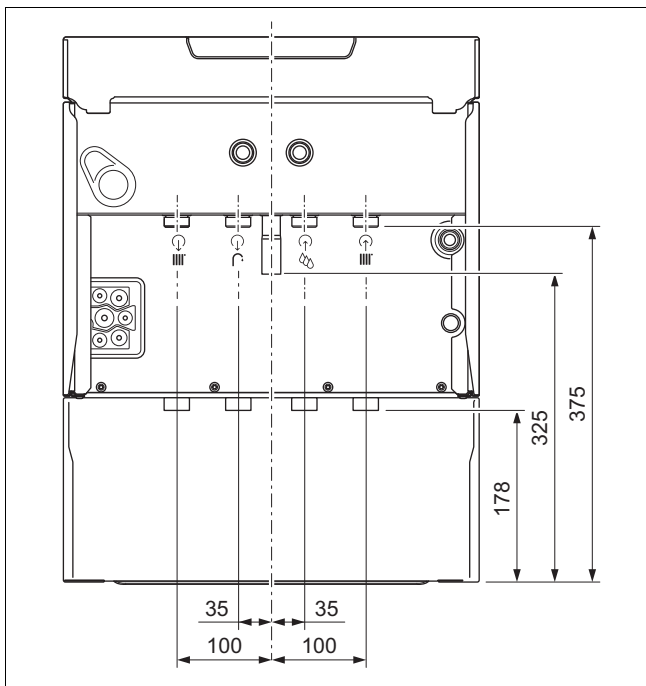
	Distanța minimă
A	Tubulatura de admisie a aerului/evacuare a gazelor arse \varnothing 60/100 mm: 248 mm Tubulatura de admisie a aerului/evacuare a gazelor arse \varnothing 80/80 mm: 220 mm Tubulatura de admisie a aerului/evacuare a gazelor arse \varnothing 80/125 mm: 276 mm
B	160 mm
C	50 mm
D	500 mm

4.3 Dimensiunile produsului



Dimensiuni

	A	B	C	D
VUI 32	323 mm	546 mm	440 mm	720 mm



4.4 Utilizarea șablonului de montaj

- ▶ Utilizați șabloane de montaj pentru fixarea orificiilor de găurire, breșelor și citirea tuturor distanțelor necesare.

4.5 Suspendarea aparatului

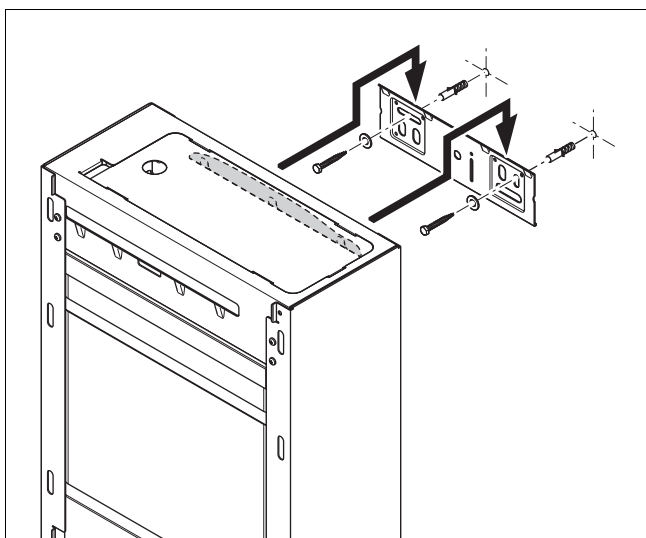
1. Asigurați o rezistență mecanică suficientă a peretelui sau unui dispozitiv de suspendare, de exemplu, un pilon.
2. Fixați suportul aparatului cu materialul de fixare admisibil.



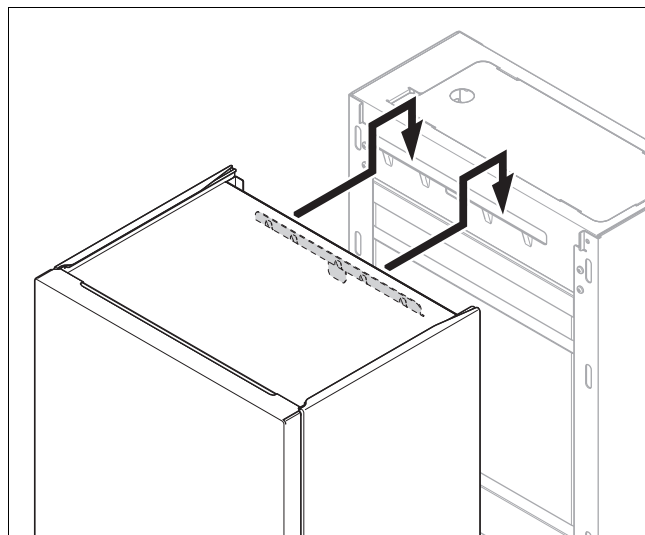
Indicație

Utilizați un material de fixare adecvat în funcție de starea peretelui de la fața locului, pentru o forță portantă de 100 kg.

Materialul de fixare atașat este adecvat exclusiv pentru pereții din beton și piatră integrală.



3. Suspendați boilerul stratificat al produsului pe suportul aparatului.



4. Suspendați produsul pe suportul boilerului stratificat.

5 Instalarea



Pericol!

Pericol de opărire și/sau riscul producerii de pagube materiale prin instalarea necorespunzătoare și prin apa scursă!

Tensiunile mecanice din conductele de legătură pot provoca neetanșeități.

- ▶ Montați conductele de conectare fără tensiune.



Precauție!

Riscul producerii de pagube materiale cauzate de verificarea etanșeității la gaz!

Verificările de etanșeitate la gaz la o presiune de verificare >11 kPa (110 mbar) pot provoca deteriorări la armătura de gaz.

- ▶ Dacă în cursul verificărilor de etanșeitate la gaz puneți sub presiune și conductele de gaz și armătura de gaz din produs, atunci utilizați o presiune max. de verificare de 11 kPa (110 mbar).
- ▶ Dacă nu puteți limita presiunea de verificare la 11 kPa (110 mbar), atunci, înainte de verificarea etanșeității la gaz, închideți un robinet de blocare a gazului instalat înaintea produsului.
- ▶ Dacă la verificările de etanșeitate la gaz ați închis un robinet de blocare a gazului instalat înaintea produsului, atunci deprezurați conducta de gaz înainte de a deschide acest robinet de blocare a gazului.



Precauție!

Risc de pagube materiale în cazul efectuării de modificări la conductele deja conectate!

- ▶ Deformați conductele de legătură doar dacă acestea nu mai sunt conectate la produs.



Precauție!

Risc de pagube materiale în cazul resturilor din conducte!

Reziduurile, resturile de garnituri, murdărie sau alte resturi din conducte pot deteriora aparatul.

- ▶ Spălați temeinic instalația de încălzire înainte de a instala aparatul.

5.1 Condiții necesare

5.1.1 Utilizarea tipului potrivit de gaz

Un tip greșit de gaz poate cauza opriri de avarie ale produsului. Se pot produce zgomote de aprindere și de ardere la produs.

- ▶ Utilizați exclusiv tipul de gaz stabilit conform plăcuței de timbru.

5.1.2 Observații privind grupa de gaz

Produsul este presetat în starea de livrare pentru funcționarea cu grupa de gaz, care este stabilită pe plăcuța cu date constructive.

Dacă aveți un produs presetat pentru funcționarea cu gaz natural, atunci trebuie să faceți conversia pentru funcționarea cu gaz lichefiat.

5.1.3 Executarea lucrărilor de bază pentru instalare

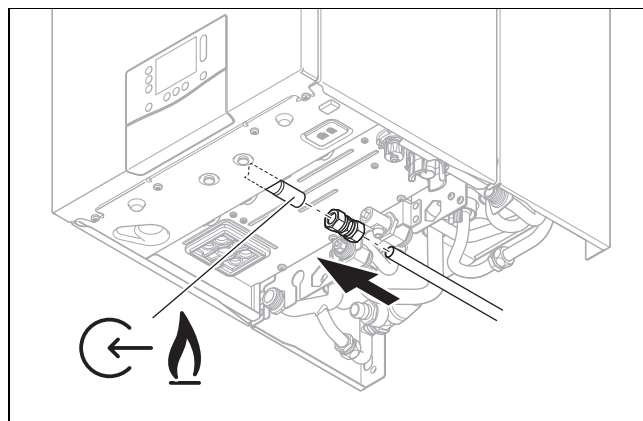
1. Instalați un robinet de blocare a gazului la conducta de gaz.
2. Asigurați-vă că este potrivit contorul de gaz prezent pentru debitul de gaz necesar.
3. Calculați conform reglementărilor tehnice consacrate dacă volumul vasului de expansiune încorporat este suficient pentru volumul instalației.

Rezultat:

Volumul vasului de expansiune nu este suficient

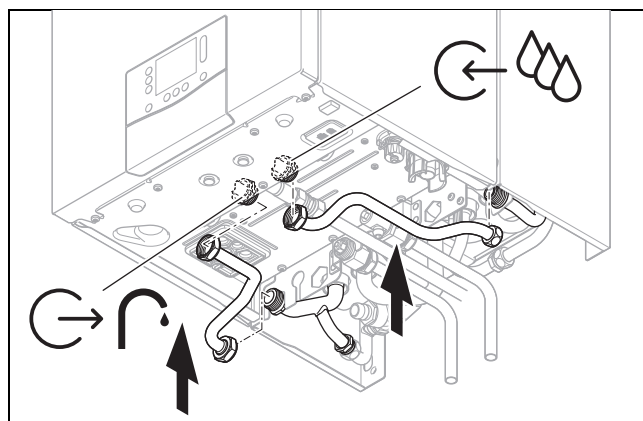
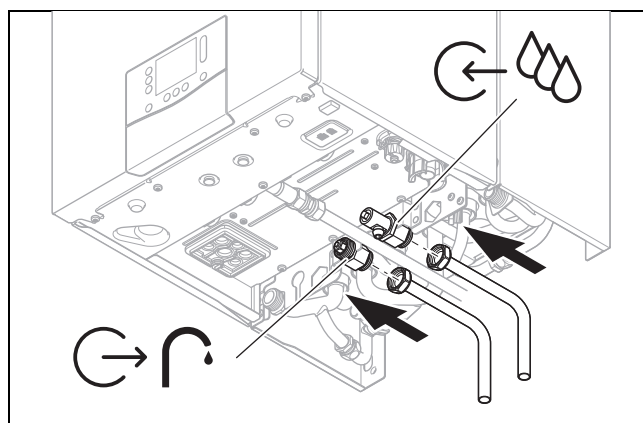
- ▶ Instalați un vas de expansiune suplimentar cât mai aproape de aparat.
4. Montați o pâlnie de golire cu sifon pentru evacuarea condensului și conducta de scurgere a supapei de siguranță. Poziționați conducta de scurgere cât mai scurt posibil și cu pantă la pâlnia de golire.
 5. Pentru protecția contra înghețului, izolați conductele libere, expuse influențelor mediului.
 6. Spălați temeinic toate conductele de alimentare înaintea instalării.
 7. Instalați un dispozitiv de umplere între țeava de apă rece și turul încălzirii.

5.2 Instalarea țevii de gaz



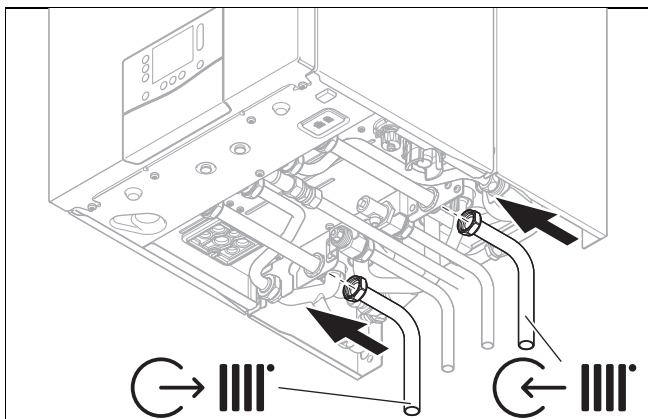
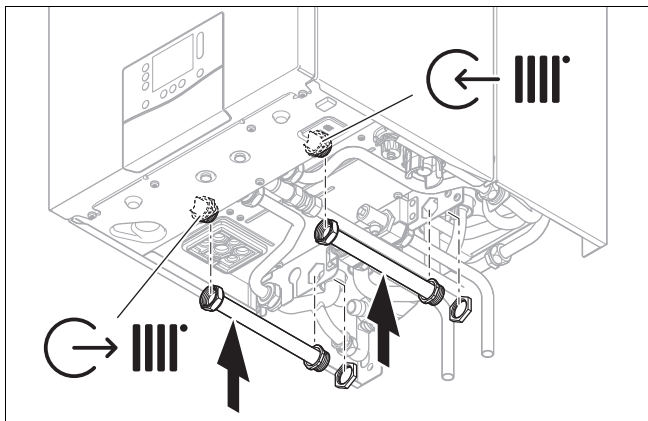
1. Instalați țeava de gaz la racordul de gaz, fără a o strânge.
2. Aerisiți țeava de gaz înainte de punerea în funcțiune a aparatului.
3. Verificați etanșeitatea întregii țevi de gaz.

5.3 Instalarea țevilor de apă rece/apă caldă



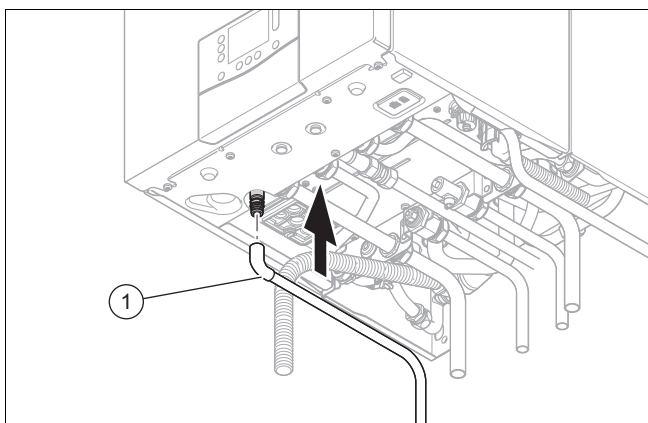
1. Instalați țevile pentru apă rece/apă caldă conform normelor.

5.4 Instalarea țevilor pentru turul/returul încălzirii



1. Instalați țeava pentru turul încălzirii și returul încălzirii conform normelor.

5.5 Racordarea furtunului de scurgere al separatorului de sistem



1. În timpul executării racordurilor, amplasați furtunul de scurgere din pachetul de livrare astfel încât să nu afecteze ridicarea și montarea părții inferioare a sifonului.
2. Racordați capătul (1) la scurgerea separatorului de sistem.

5.6 Racordarea furtunului pentru evacuarea condensului

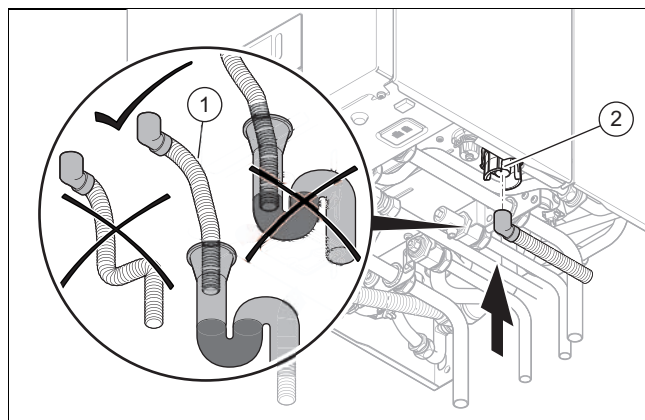


Pericol!

Pericol de moarte prin scurgerea gazelor de ardere!

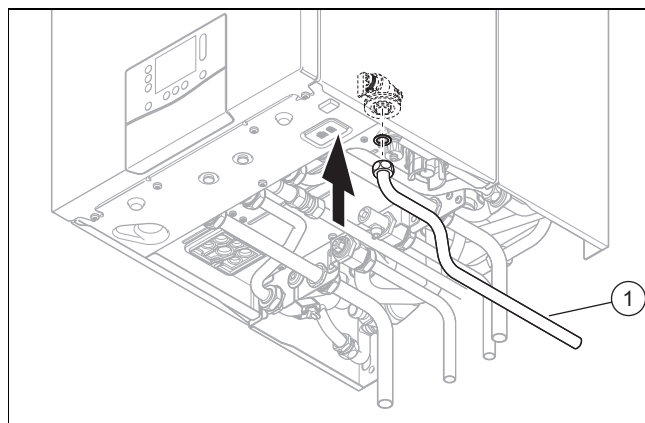
Furtunul de evacuare a condensului de la sifon nu trebuie să fie racordat etanș la o conductă de ape uzate deoarece, în caz contrar, sifonul intern de condens va fi golit prin aspirație și ar putea să se scurgă gaze arse.

- Capătul furtunului de evacuare a condensului trebuie să se afle deasupra conductei de ape.



1. Umpleți sifonul de condens. (→ pagina 20)
2. Instalați furtunul de scurgere a condensului (1) la sifon (2) conform reprezentării din figură și utilizați numai țevi din materiale rezistente la acizii (de exemplu, material plastic) pentru conducta de scurgere a condensului.

5.7 Montarea țevii de scurgere la supapa de siguranță a sistemului de încălzire



1. Instalați țeava de scurgere (1) pentru supapa de siguranță astfel încât să nu împiedice detașarea și amplasarea părții inferioare a sifonului.
2. Asigurați-vă că este vizibil capătul conductei și că nu pot fi accidentate persoane și deteriorate componentele electrice din cauza scurgerilor de apă sau eliberării de vapori.

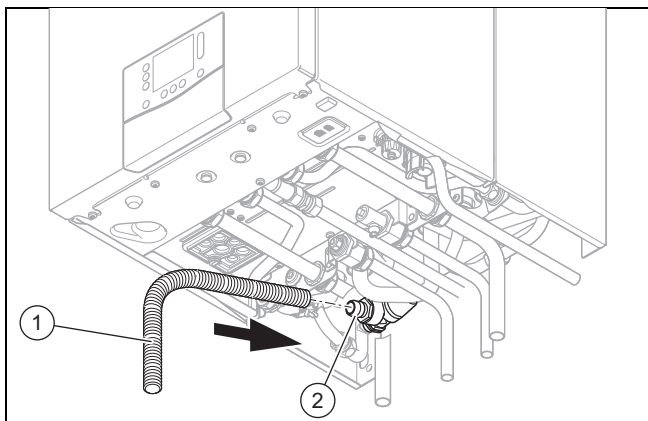
5.8 Racordarea furtunului la supapa de siguranță a acumulatorului stratificat



Pericol! Pericol de opărire!

Apa fierbinte ieșită prin scurgerea supapei de siguranță poate cauza grave opări.

- ▶ Montați profesional scurgerea supapei de siguranță.
- ▶ Utilizați furtunurile flexibile cuprinse completul de livrare.



1. Introduceți furtunul de flexibil (1) pe supapa de siguranță (2).
2. Conduceți capătul furtunului flexibil cu pantă printr-un racord deschis către o pâlnie de scurgere.
3. Asigurați-vă că poate fi observat capătul conductei.

5.9 Instalație de admisie/evacuare gaze

5.9.1 Montarea și conectarea tubulaturii de admisie/evacuare gaze

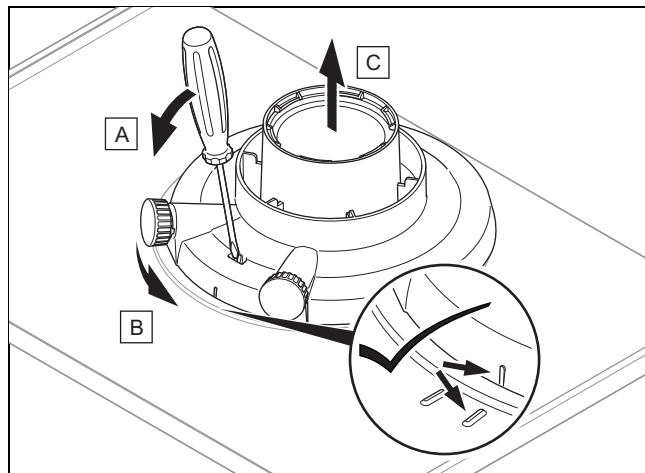
1. Preluați tubulaturile de admisie/evacuare gaze care pot fi utilizate din instrucțiunile alăturate de montaj a evacuării.

Condiție: Instalarea în spații cu umiditate

- ▶ Racordați neapărat produsul la o instalație de admisie / evacuare gaze independentă de aerul din încăpere. Nu este permis ca aerul de ardere să poată fi scos din spațiul pentru montaj.
- ▶ Montați tubulatura de admisie/evacuare gaze cu ajutorul instrucțiunilor de montaj.

5.9.2 Demontarea/Montarea piesei de racordare standard pentru tubulatura de admisie/evacuare a gazelor

5.9.2.1 Demontarea piesei de racordare standard pentru tubulatura de admisie a aerului/evacuare a gazelor arse



5.9.2.2 Montarea piesei de racordare pentru tubulatura de admisie a aerului/evacuare a gazelor arse cu \varnothing 60/100 mm sau \varnothing 80/125 mm

1. Demontați piesa de racordare standard pentru tubulatura de admisie a aerului/evacuare a gazelor arse. (→ pagina 13)
2. Introduceți piesa de racordare alternativă. Acordați atenție la ciocurile de prindere.
3. Rotiți piesa de racordare standard în sens orar până când se fixează.

5.10 Instalația electrică

Instalația electrică poate fi realizată numai de către un personal de specialitate pentru instalații electrice.

Aparatul trebuie să fie împământat.



Pericol! Pericol de electrocutare!

Clemele de racordare la rețea L și N se află în permanență sub tensiune:

- ▶ Deconectați produsul de la tensiune prin oprirea tuturor alimentărilor cu curent electric pe toate liniile (dispozitiv de separare electrică cu o deschidere a contactului de minim 3 mm, de ex. siguranță sau întrerupător de protecție a cablului).
- ▶ Asigurați-vă că produsul nu poate reporni accidental.
- ▶ Așteptați minimum 3 minute până la descărcarea condensatoarelor.
- ▶ Verificați lipsa tensiunii.

5.10.1 Informații generale referitoare la racordarea cablurilor



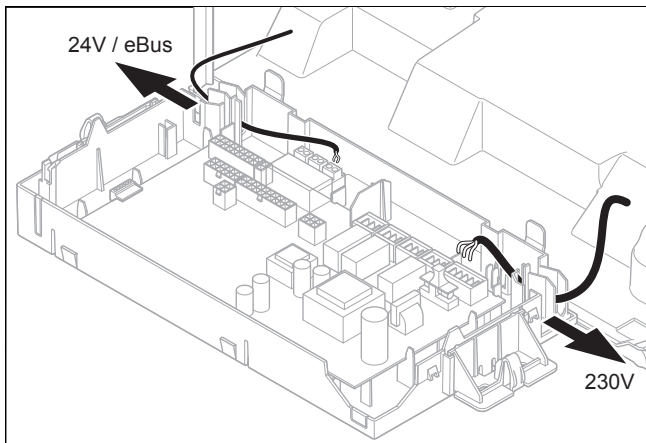
Precauție!

Riscul producerii de pagube materiale cauzate de instalarea necorespunzătoare!

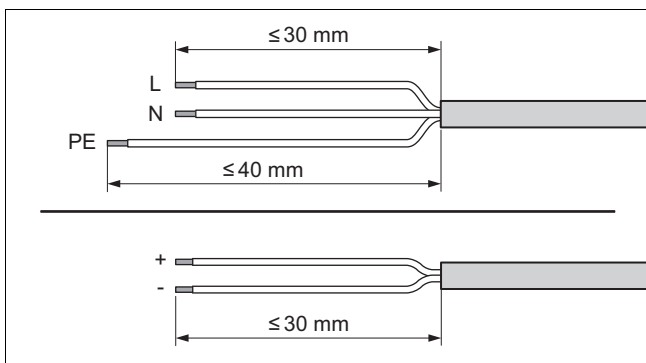
Tensiunea de alimentare la rețea la clemele și clemele de fișă greșite poate deteriora sistemul electronic.

- ▶ Nu conectați tensiune de alimentare la rețea la clemele eBUS (+/-).
- ▶ Conectați cablul de racordare exclusiv la clemele marcate pentru aceasta!

1. Introduceți cablurile de conectare ale componentelor de racordat prin ghidajul de cablu stânga, pe partea inferioară a produsului.
2. Asigurați-vă că canalul de cablu este introdus corect și că cablurile sunt ghidate corespunzător.
3. Asigurați-vă că canalele de cablu cuprind ferm cablurile de racordare, fără spații libere vizibile.
4. Utilizați descărcările la tracțiune.
5. Dacă este necesar, scurtați cablurile de racordare.



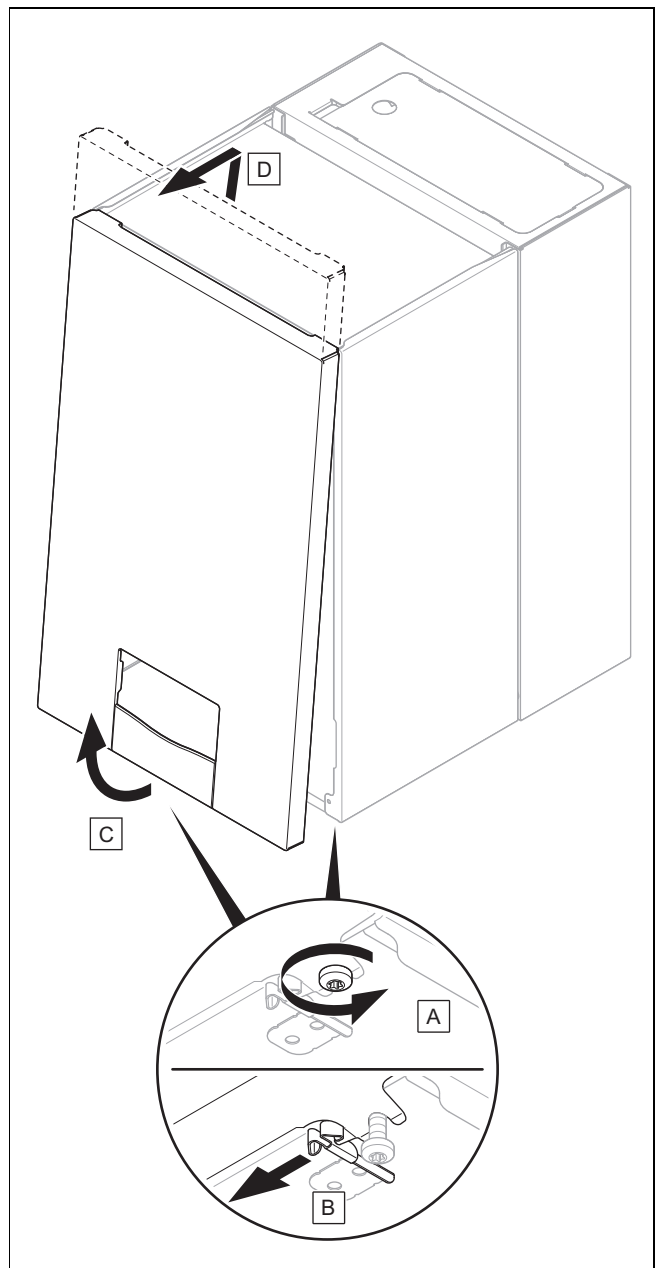
6. Poziționați conform specificațiilor cablurile de racordare ale componentelor care trebuie racordate, în pupitrul de comandă.



7. Îndepărtați izolația cablurilor flexibile conform reprezentării din figură. Aveți grijă să nu deteriorați izolațiile conductoarelor individuale.
8. Izolați conductorii interiori numai într-atât, încât să fie posibilă realizarea de legături stabile.
9. Pentru a evita scurtcircuitările prin firele individuale libere, capetele dezizolate ale firelor se prevăd cu învelișuri aderente.

10. Înșurubați fișa corespunzătoare la cablurile de racordare.
11. Verificați dacă toate firele sunt prinse mecanic strâns în clemele fișei. Ameliorați, dacă este cazul.
12. Introduceți fișa în locașul aferent de pe placa electronică. (→ pagina 60)

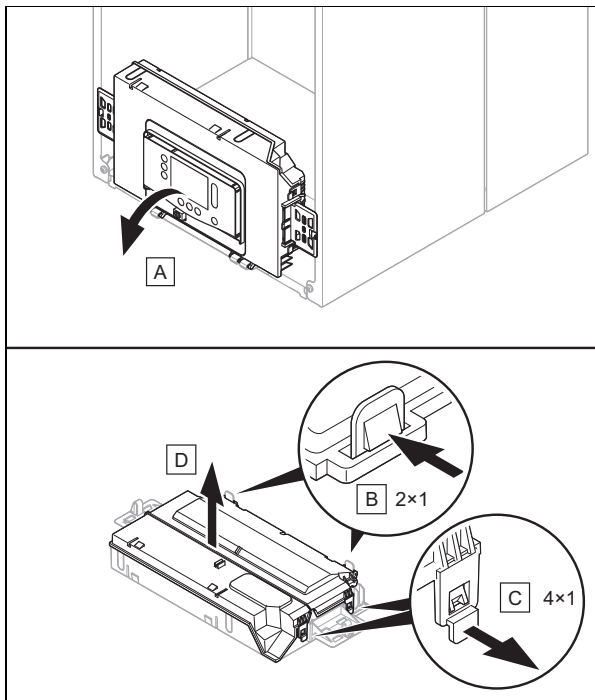
5.10.2 Demontarea carcasei frontale



1. Desfaceți cele două șuruburi din părțile stângă și dreaptă inferioare ale produsului fără să deșurubați complet șuruburile.
2. Demontați carcasa frontală conform reprezentării din figură.

5.10.3 Deschiderea pupitrului de comandă

1.



2. Aveți grijă să nu solicitați pupitrul de comandă.

5.10.4 Realizarea alimentării cu energie electrică

5.10.4.1 Racordarea produsului cu ștecher

1. Pentru cablul de racordare la rețea, care este introdus în produs prin canalul de cablu, utilizați un cablu flexibil, cu trei conductoare, corespunzător normelor.
2. Racordați cablul de racordare la rețea în locașul X1 al plăcii electronice. (→ pagina 60)
3. Aveți în vedere asamblarea corectă la poziționarea cablului de racordare la rețea. (→ pagina 39)
4. Asigurați-vă că tensiunea din rețea este de 230 V.
5. Montați o fișă cu contact de protecție adecvată la cablul de racordare la rețea.
6. Racordați produsul cu ajutorul ștecherului.
7. Asigurați-vă că ștecherul este întotdeauna accesibil după instalare.

5.10.4.2 Racordarea produsului cu racord fix

1. Pentru cablul de racordare la rețea, care este introdus în produs prin canalul de cablu, utilizați un cablu flexibil, cu trei conductoare, corespunzător normelor.
2. Racordați cablul de racordare la rețea în locașul X1 al plăcii electronice. (→ pagina 60)
3. Aveți în vedere asamblarea corectă la poziționarea cablului de racordare la rețea. (→ pagina 39)
4. Asigurați-vă că tensiunea din rețea este de 230 V.
5. Montați o doză de derivație adecvată.
6. Racordați cablul de racordare la rețea și cablul instalației din locuință în interiorul dozei de derivație.
7. Aveți în vedere să fie racordat cablul instalației din locuință la un dispozitiv electric de separare cu o deschidere de minimum 3 mm între contacte (de exemplu, siguranță sau întrerupător).

5.10.4.3 Racordarea produsului într-o încăpere cu umiditate



Pericol!

Pericol de electrocutare!

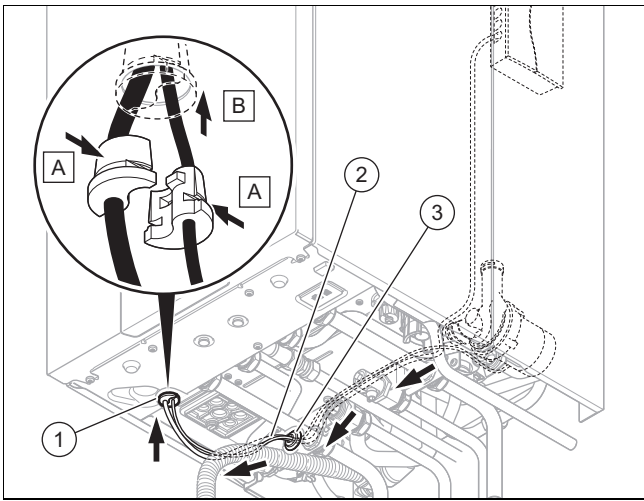
Dacă instalați produsul în spații în care apare umiditate, de ex. în camere de baie, aveți în vedere reglementările tehnice naționale consacrate pentru instalații electrice. Dacă utilizați cablul de racordare cu fișă cu contact de protecție, montat - după caz - din fabricație, apare pericolul de electrocutare mortală.

- ▶ La instalarea în spații cu umiditate, nu utilizați niciodată cablul de racordare cu fișă cu contact de protecție, montat - după caz - din fabricație.
- ▶ Conectați produsul printr-o conexiune fixă și un dispozitiv de separare electrică cu o deschidere a contactului de minim 3 mm (de ex. siguranțe sau întrerupător de putere).

1. Pentru cablul de racordare la rețea, care este introdus în produs prin canalul de cablu, utilizați un cablu flexibil, cu trei conductoare, corespunzător normelor.
2. Racordați cablul de racordare la rețea în locașul X1 al plăcii electronice. (→ pagina 60)
3. Aveți în vedere asamblarea corectă la poziționarea cablului de racordare la rețea. (→ pagina 39)
4. Asigurați-vă că tensiunea din rețea este de 230 V.
5. Montați o doză de derivație adecvată.
6. Racordați cablul de racordare la rețea și cablul instalației din locuință în interiorul dozei de derivație.
7. Observați racordul necesar, pe partea gazelor de ardere, pe o instalație de admisie/evacuare gaze independentă de aerul din cameră. (→ pagina 13)

5.10.4.4 Conectarea acumulatorului stratificat la sistemul electronic al generatorului de căldură

1. Deschideți pupitrul de comandă. (→ pagina 15)
2. Racordați cablurile. (→ pagina 14)



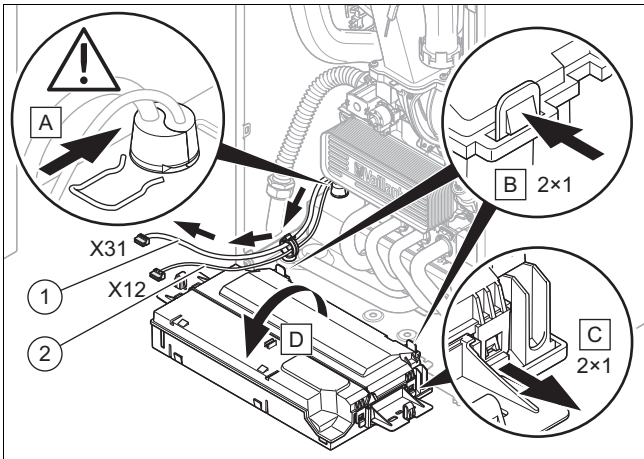
Precauție!

Risc de daune materiale datorită conducerii incorecte a cablului

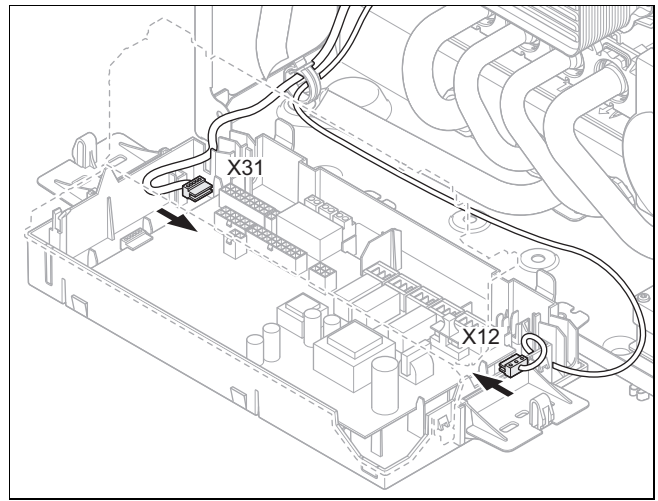
Cablurile pot fi deteriorate atunci când ating componente fierbinți ale aparatului.

- Pozați astfel cablurile încât să nu atingă nici o componentă fierbinte.

3. Conduceți fasciculul de cabluri (2) al acumulatorului stratificat cu manșoanele de introducere (3) prin trecerile de cablu realizate ală acumulatorul stratificat și generatorul de căldură.
4. La aparatul de încălzire folosiți canalul de cablu (1).
5. Fixați manșoanele pe canalele de cablu cu clemele cu arc alăturate.



6. Ghidați cablul pompei (2) cu fișa X12 de-a lungul părții exterioare a pupitrului de comandă.
7. Ghidați cablul senzorului (1) cu fișa X31 către placa electronică.



8. Introduceți fișa X12 de la cablul pompei în locașul X12 (partea dreaptă a plăcii electronice).
9. Introduceți fișa X31 de la cablul de comandă al modului **actoSTOR** în locașul X31 (partea stângă a plăcii electronice).
10. Fixați cablul cu clemele de cablu în pupitrul de comandă.

5.10.5 Racordarea regulatorului

1. Racordați cablurile. (→ pagina 14)
2. Respectați diagrama de conexiuni. (→ pagina 60)

Condiție: Regulator pornit eBUS

- Racordați regulatorul la racordul *BUS*.
- Realizați o punte la racordul $24\text{ V} = RT (X100)$ dacă nu există deja o punte.

Condiție: Regulatorul de tensiune scăzută (24 V)

- Scoateți puntea și conectați regulatorul la racordul $24\text{ V} = RT (X100)$.

Condiție: Termostatul de maxim pentru încălzirea în pardoseală

- Scoateți puntea și conectați termostatul de maxim pe racordul *Burner off*.

3. Pentru regulatorul pentru mai multe circuite **D.018** comutați de pe **Eco** (pompă intermitentă) pe **Confort** (continuare funcționare pompă). (→ pagina 24)

5.10.6 Instalarea modului tip casetă, modului multifuncțional și componentelor suplimentare

1. Instalați modulul tip casetă pentru modulul multifuncțional (placă electronică opțională) în produs (→ Instrucțiuni de instalare a modului tip casetă).
2. Racordați modulul multifuncțional la placa electronică a produsului (→ Instrucțiuni de instalare a modului tip casetă).
3. Racordați componentele suplimentare la modulul multifuncțional (→ Instrucțiuni de instalare a modului tip casetă).
4. Configurați întotdeauna funcția dorită utilizând codurile de diagnoză. (→ pagina 24)

5.10.7 Instalarea unității de comunicare

- ▶ Instalați unitatea de comunicare (→ Instrucțiuni de instalare a unității de comunicare).

5.10.8 Utilizarea releului suplimentar

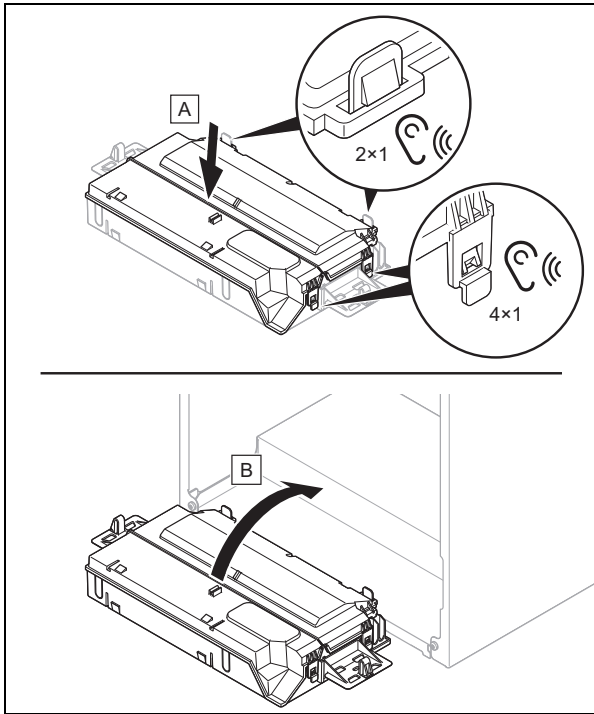
1. Conectați o componentă suplimentară prin racordul *Opt.* (fișa gri) de la placa electronică direct la releul suplimentar integrat.
2. Racordați cablurile. (→ pagina 14)
3. Pentru a pune în funcțiune componentele racordate, selectați componenta din codul de diagnoză **D.026**. (→ pagina 17)

5.10.9 Instalarea pompei de recirculare

Condiție: Regulator racordat

- ▶ Racordați cablurile. (→ pagina 14)
- ▶ Conectați cablul de racordare de 230 V la fișa din locașul *X13* și introduceți fișa în locaș.
- ▶ Dacă locașul *X13* este deja ocupat, racordați pompa de recirculare la *X16*.
- ▶ Dacă locașurile *X13* și *X16* sunt deja ocupate, racordați pompa de recirculare la modulul multifuncțional (placa electronică opțională). (→ pagina 16)
- ▶ Conectați cablul de racordare a butonului extern la clemele *1 (OT)* și *6 (FB)* ale fișei de margine *X41*, care este alăturat regulatorului.
- ▶ Introduceți fișa de margine pe locașul *X41* de pe placa electronică.

5.10.10 Închiderea pupitrului de comandă

1. 

2. Aveți în vedere ca suporturile să fie montate corect pe partea dreaptă și stângă a pupitrului de comandă.

6 Utilizarea



6.1 Conceptul de comandă

Conceptul de comandă, operarea aparatului, cât și posibilitățile de citire și setare a nivelului de utilizator sunt descrise în instrucțiunile de utilizare.


În tabelul din anexă este prezentată o vedere de ansamblu asupra posibilităților de citire și de setare ale nivelului pentru specialiști.

Nivelul pentru specialiști (→ pagina 41)



6.2 Apelarea nivelului pentru specialist

1. Navigați la **MENIU PRINCIPAL** → **SETĂRI** → **Nivel pentru specialiști** și confirmați cu .
2. Setări codul pentru meniul pentru specialiști și confirmați cu .
 - Cod Nivel specialiști: 17



6.2.1 Părăsirea nivelului pentru specialiști

- ▶ Apăsăți pe .
- ◀ Se afișează afișajul de bază.




6.3 Accesarea/Setarea codurilor de diagnoză

1. Apelați nivelul pentru specialist. (→ pagina 17)
2. Navigați la punctul de meniu **Coduri de diagnoză**.
3. Alegeți cu ajutorul barei de defilare codul de diagnoză dorit.
4. Confirmați cu .
5. Alegeți cu ajutorul barei de defilare valoarea dorită pentru codul de diagnoză.
Coduri de diagnoză (→ pagina 42)
6. Confirmați cu .
7. Dacă este necesar, repetați etapele de lucru de la 2 până la 6 pentru a regla alte coduri de diagnoză.

6.3.1 Părăsirea codurilor de diagnoză

1. Apăsăți pe .
2. Apăsăți pe .
- ◀ Se afișează afișajul de bază.

6.4 Executarea programului de verificare

1. Apelați nivelul pentru specialist. (→ pagina 17)
2. Navigați la punctul de meniu **Programe de verificare**.
3. Alegeți cu ajutorul barei de defilare programul de verificare dorit.
Program de verificare (→ pagina 56)
4. Confirmați cu .
- ◀ Programul de verificare pornește și trece prin el.
◀ Dacă ați ales programul de verificare **P.001**, setați mai întâi încărcarea dorită și confirmați cu .
5. În timp ce programul de verificare este în funcțiune, apăsăți, dacă este necesar, pe  pentru a afișa **Prezentare generală date**.

6. Dacă este necesar, alegeți un program de verificare suplimentar.





6.5 Accesarea prezentării generale a datelor

- ▶ Navigați la **MENIU PRINCIPAL SETĂRI** → **Nivel pentru specialiști** → **Prezentare generală date**.
 - ◀ Pe afișaj este prezentată starea de funcționare actuală.

6.6 Apelarea codurilor de statut


- ▶ Navigați la **MENIU PRINCIPAL** → **INFORMAȚII** → **Cod stare**.
 - Coduri de stare (→ pagina 47)
 - ◀ Pe afișaj se afișează starea de funcționare actuală (Cod statut).


6.7 Executarea modului Coșar (analiza de ardere)

1. Apăsăți pe .
2. Apăsăți pe  sau navigați la **MENIU PRINCIPAL** → **SETĂRI** → **Mod Coșar**.
3. Pentru efectuarea analizei de ardere selectați una dintre următoarele sarcini de încălzire:
 - **Sarcină de încălzire reglabilă**
 - **Performanță max. AC**
 - **Putere minimă**
4. Confirmați cu .
 - ◀ Dacă ați ales **Sarcină de încălzire reglabilă**, setați sarcina de încălzire dorită și confirmați cu .
 - ◀ Dacă este afișat codul de stare **S.093**, se realizează o calibrare.
 - ◀ Dacă este afișat codul de stare **S.059**, cantitatea recirculată de agent termic pentru sarcina de încălzire selectată nu este atinsă. Creșteți ciclul de circulare din sistemul de încălzire.
5. Porniți măsurarea numai după ce produsul validează măsurarea.



Indicație

Modul Coșar funcționează timp de 15 minute. Cu  acesta poate fi întrerupt în orice moment.

6. Dacă este necesar, apăsați pe  pentru a afișa starea de funcționare.

7 Punerea în funcțiune

La prima punere în funcțiune pot apărea inițial abateri de la datele de funcționare nominale.

7.1 Verificarea și prepararea agentului termic/apă de umplere și de completare



Precauție!

Pericol de pagube materiale cauzate de apa fierbinte de valoare redusă

- ▶ Asigurați o apă fierbinte de calitate suficientă.

- ▶ Înaintea umplerii sau completării instalației, verificați calitatea agentului termic.

Verificarea calității agentului termic

- ▶ Scoateți puțină apă din circuitul de încălzire.
- ▶ Verificați aspectul agentului termic.
- ▶ Dacă observați materiale sedimentate, atunci trebuie să curățați instalația de nămol.
- ▶ Cu ajutorul unei tije magnetice verificați dacă există magnetită (oxid de fier).
- ▶ Dacă observați magnetită, atunci curățați instalația și luați măsuri adecvate pentru protecția contra coroziunii. Sau montați un filtru magnetic.
- ▶ Controlați valoarea pH-ului de la apa consumată la 25 °C.
- ▶ La valori sub 8,2 sau peste 10,0 curățați instalația și preparați agentul termic.
- ▶ Asigurați-vă că nu este posibilă pătrunderea oxigenului în agentul termic.

Verificarea apei de umplere și de completare

- ▶ Măsurați durezza apei de umplere și de completare înaintea umplerii instalației.

Prepararea apei de umplere și de completare

- ▶ Pentru prepararea apei de umplere și completare observați prescripțiile naționale valabile și normele tehnice.

Sunt valabile următoarele dacă prescripțiile naționale și normele tehnice nu presupun cerințe mai mari:

Trebuie să preparați agentul termic,

- dacă întreaga cantitate de apă de umplere și completare pe durata de utilizare a instalației depășește triplul volumului nominal al instalației de încălzire, sau
- dacă nu se respectă valorile orientative indicate în tabelul următor sau
- dacă valoarea pH-ului a agentului termic este sub 8,2 sau peste 10,0.

Putere de încălzire totală	Duritatea apei la volumul specific al instalației ¹⁾					
	≤ 20 l/kW		> 20 l/kW ≤ 50 l/kW		> 50 l/kW	
kW	°dH	mol/m ³	°dH	mol/m ³	°dH	mol/m ³
< 50	< 16,8	< 3	11,2	2	0,11	0,02
> 50 până ≤ 200	11,2	2	8,4	1,5	0,11	0,02

Putere de încălzire totală	Duritatea apei la volumul specific al instalației ¹⁾					
	≤ 20 l/kW		> 20 l/kW ≤ 50 l/kW		> 50 l/kW	
kW	°dH	mol/m ³	°dH	mol/m ³	°dH	mol/m ³
> 200 până ≤ 600	8,4	1,5	0,11	0,02	0,11	0,02
> 600	0,11	0,02	0,11	0,02	0,11	0,02

1) Litri capacitate nominală/putere pe încălzire; la instalațiile cu cazane multiple se folosește cea mai mică putere pe încălzire individuală.



Precauție!

Pericol de pagube materiale prin îmbogățirea apei fierbinți cu aditivi adecvați!

Aditivii neadecvați pot să ducă la modificări ale componentei, zgomote în regimul de încălzire și eventual la alte pagube consecutive.

- ▶ Nu utilizați substanțe antigel, inhibitor de coroziune, biocid și mijloace de etanșare nepotrivite.

La utilizarea corespunzătoare a următorilor aditivi nu s-au observat incompatibilități până în prezent la aparatele noastre.

- ▶ La utilizare respectați obligatoriu instrucțiunile producătorului de aditiv.

Nu ne asumăm răspunderea privind compatibilitatea oricărui aditiv în restul sistemului de încălzire și pentru eficacitatea acestora.

Aditivi pentru măsuri de curățare (la final este necesară spălarea)

- Adey MC3+
- Adey MC5
- Fernox F3
- Sentinel X 300
- Sentinel X 400

Aditivi care rămân în instalație

- Adey MC1+
- Fernox F1
- Fernox F2
- Sentinel X 100
- Sentinel X 200

Aditivi de protecție contra înghețului care rămân în instalație

- Adey MC ZERO
- Fernox Antifreeze Alphi 11
- Sentinel X 500

- ▶ Dacă ați utilizat aditivii menționați mai sus, informați utilizatorul privind măsurile necesare.
- ▶ Informați utilizatorul privind comportamentele necesare pentru protecția contra înghețului.

7.2 Umplerea instalației de încălzire fără alimentare cu energie electrică

1. Spălați instalația de încălzire înainte să o umpleți.
2. Conectați robinetul de golire al instalației de încălzire la un sistem de scurgere, conform normelor.
3. Răsuciți șurubul de reglare al dispozitivului de completare spre stânga sau spre dreapta.
 - ◀ Instalația de încălzire este umplută.
4. Deschideți toate robinetele de radiator și eventualele robinete de întreținere.
5. Dezaerați caloriferul amplasat cel mai sus până când apa din ventilul de aerisire curge fără bule de aer.
6. Aerisiți restul de radiatoare, până când instalația de încălzire este umplută complet cu apă fierbinte.
7. Completați cu apă fierbinte până la atingerea presiunii de umplere necesare.
 - Țineți cont de manometru.
8. Când este atinsă presiunea de umplere necesară, răsuciți în poziție orizontală șurubul de reglare al dispozitivului de completare.

7.3 Pornirea aparatului

- ▶ Apăsăți tasta de pornire/oprire pe display.
 - ◀ Pe afișaj apare afișajul principal.

7.4 Parcurgerea asistentului de instalare

Asistentul de instalare este pornit la primul start al aparatului.

Nivelul pentru specialiști (→ pagina 41)

După pornirea asistentului de instalare sunt blocate toate cerințele produsului. Această stare se păstrează până la finalizarea resp. anularea asistentului de instalare.

După conversia tipului de gaz, cele 2 abțibilduri pentru noul tip de gaz incluse în pachetul de livrare trebuie lipite pe plăcuța cu date tehnice de dimensiune mare (de pe pupitrul de comandă) și pe plăcuța cu date tehnice de dimensiune mică (din partea superioară a produsului). (→ pagina 23)

Repornirea asistentului de instalare este posibilă în orice moment.

7.4.1 Restartarea asistentului de instalare

1. Navigați la **MENIU PRINCIPAL SETĂRI** → Nivel pentru specialiști → **Asistent de instalare**.
2. Confirmați cu .

7.5 Programele de verificare și testele actuatorilor

MENIU PRINCIPAL → **SETĂRI** → Nivel pentru specialiști

Suplimentar față de asistentul de instalare puteți accesa următoarele funcții pentru punerea în funcțiune, întreținerea și remedierea defecțiunilor:

Program de verificare (→ pagina 56)

Test actuatori (→ pagina 57)

7.6 Asigurarea presiunii admisibile din instalație

Dacă instalația de încălzire este dispusă pe mai multe etaje, ar putea fi necesare valori mai mari pentru presiunea de umplere decât presiunea de umplere admisibilă pentru funcționare în vederea evitării pătrunderii aerului în instalația de încălzire.

- Presiunea de umplere admisibilă pentru funcționare: 0,1 ... 0,2 MPa (1,0 ... 2,0 bar)

Dacă presiunea de umplere scade în intervalul minim, atunci produsul semnalizează deficiența de presiune printr-o valoare intermitentă pe display.

- Intervalul minim al presiunii de umplere: 0,05 ... 0,08 MPa (0,50 ... 0,80 bar)

Dacă presiunea de umplere se află sub domeniul minim, produsul iese din funcțiune și display-ul prezintă un mesaj informativ corespunzător.

- ▶ Completați cu apă fierbinte pentru a repune aparatul în funcțiune.

7.7 Umplerea instalației de încălzire

1. Spălați instalația de încălzire înainte să o umpleți.
2. Conectați robinetul de golire al instalației de încălzire la un sistem de scurgere, conform normelor.
3. Porniți programul de verificare **P.008**. (→ pagina 17)
 - ◁ Vana de comutare prioritară se deplasează în poziția de mijloc, pompele nu funcționează, iar aparatul nu comută pe regimul de încălzire.
 - ◁ Circuitul de încălzire este încărcat automat la presiunea reglată în codul de diagnoză **D.160**.
4. Deschideți toate robinetele de radiator și eventualele robinete de întreținere.
5. Dezaerați caloriferul amplasat cel mai sus până când apa din ventilul de aerisire curge fără bule de aer.
6. Aerisiți restul de radiatoare, până când instalația de încălzire este umplută complet cu apă fierbinte.
7. Completați cu apă fierbinte până la atingerea presiunii de umplere necesare.



Indicație

Dacă presiunea de umplere necesară trebuie să fie > 2 bari, completați cu agent termic răsucind șurubul de reglare al dispozitivului de completare. (→ pagina 19)

7.8 Aerisirea instalației de încălzire

1. Porniți programul de verificare **P.000**. (→ pagina 17)
 - ◁ Produsul nu intră în funcțiune, pompa internă funcționează intermitent și aerisește automat circuitul de încălzire sau circuitul de apă caldă.
 - ◁ Display-ul afișează presiunea de umplere din instalația de încălzire.
2. Asigurați-vă de faptul că presiunea de umplere a instalației de încălzire nu coboară sub presiunea de umplere minimă.

- $\geq 0,08$ MPa ($\geq 0,80$ bar)

3. Verificați dacă presiunea de umplere a instalației de încălzire este de minimum 0,02 MPa (0,2 bari) peste contrapresiunea vasului de expansiune cu membrană (MAG) ($P_{\text{instalație}} \geq P_{\text{MAG}} + 0,02$ MPa (0,2 bari)).

Rezultat:

Presiunea de umplere a instalației de încălzire este prea scăzută

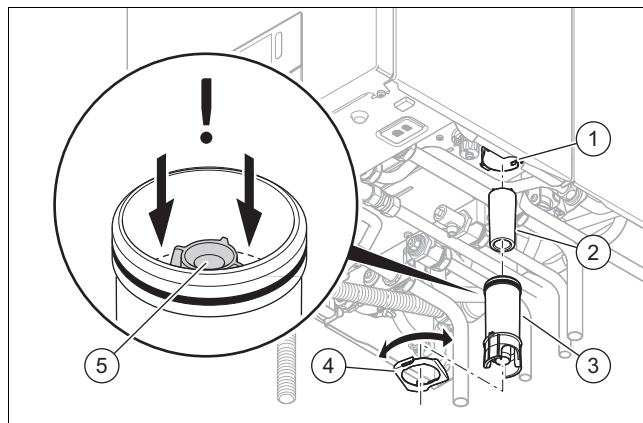
- ▶ Umpleți instalația de încălzire. (→ pagina 20)
4. În cazul în care, după încheierea programului de verificare **P.000**, încă există prea mult aer în instalația de încălzire, reporniți programul de verificare.

7.9 Umplerea și aerisirea sistemului de apă caldă

Valabilitate: Produs cu prepararea apei calde integrată

1. Deschideți supapa de închidere a apei reci de la produs.
2. Umpleți sistemul de apă caldă prin deschiderea tuturor robinetelor de alimentare a apei calde menajere, până la scurgerea apei.

7.10 Umplerea sifonului de condens



1. Desfaceți inelul de fixare (4).
2. Desfaceți partea inferioară a sifonului (3) de pe partea superioară a sifonului (1).
3. Îndepărtați plutitorul (2).
4. Umpleți cu apă partea inferioară până la un nivel de umplere de 10 mm sub conducta de scurgere a condensului (5).
5. Introduceți la loc plutitorul.
6. Fixați partea inferioară a sifonului pe partea superioară a sifonului.
7. Fixați inelul de fixare.

7.11 Verificarea reglării gazului

7.11.1 Verificarea reglării gazului din fabrică

- ▶ Verificați indicațiile privind tipul de gaz de pe plăcuța cu date constructive și comparați-le cu tipul de gaz de la locația instalației.

Rezultat 1:

Varianta produsului nu corespunde grupei de gaz locale.

- ▶ Nu puneți produsul în funcțiune.

- ▶ Adresați-vă serviciului de asistență tehnică.

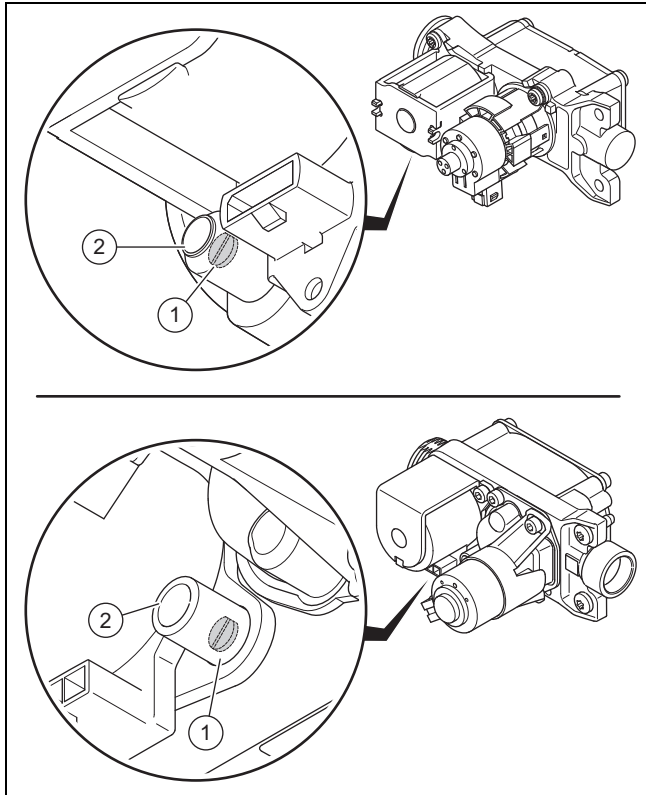
Rezultat 2:

Varianta produsului corespunde grupei de gaz locale.

- ▶ Verificați presiunea racordului de gaz/presiunea de admisie a gazului. (→ pagina 21)
- ▶ Verificați conținutul CO₂. (→ pagina 22)

7.11.2 Verificarea presiunii racordului de gaz/de admisie a gazului

1. Scoateți temporar produsul din funcțiune. (→ pagina 40)
2. Rabatați în jos pupitrul de comandă.



3. Slăbiți șurubul de verificare (1).
 - Rotiți spre stânga: 2
4. Racordați un manometru la punctul de măsurare (2).
 - Material de lucru: Manometru cu tub în U
 - Material de lucru: Manometru digital
5. Rabatați în sus pupitrul de comandă.
6. Deschideți robinetul de gaz.
7. Puneți aparatul în funcțiune.
8. Măsurați presiunea racordului de gaz/presiunea de admisie a gazului față de presiunea atmosferică.

Presiunea permisă pentru admisia gazului

Gaz natural	H	1,7 ... 2,5 kPa (17,0 ... 25,0 mbar)
Gaz lichefiat	P	2,5 ... 3,5 kPa (25,0 ... 35,0 mbar)

- Presiunea racordului de gaz: fără ajutor de la **P.001**
- Presiunea de admisie a gazului: cu ajutor de la **P.001** (→ pagina 17)

Rezultat 1:

Presiunea racordului de gaz/presiunea de admisie a gazului în domeniul admis

- ▶ Scoateți temporar produsul din funcțiune. (→ pagina 40)
- ▶ Rabatați în jos pupitrul de comandă.
- ▶ Detașați manometrul.

- ▶ Strângeți fix șurubul niplului de măsurare.
- ▶ Deschideți robinetul de gaz.
- ▶ Verificați niplul de măsurare pentru etanșeitatea la gaz.
- ▶ Rabatați în sus pupitrul de comandă.
- ▶ Montați carcasa frontală. (→ pagina 22)
- ▶ Puneți aparatul în funcțiune.

Rezultat 2:

Presiunea racordului de gaz/presiunea de admisie a gazului nu se află în domeniul admis



Precauție!

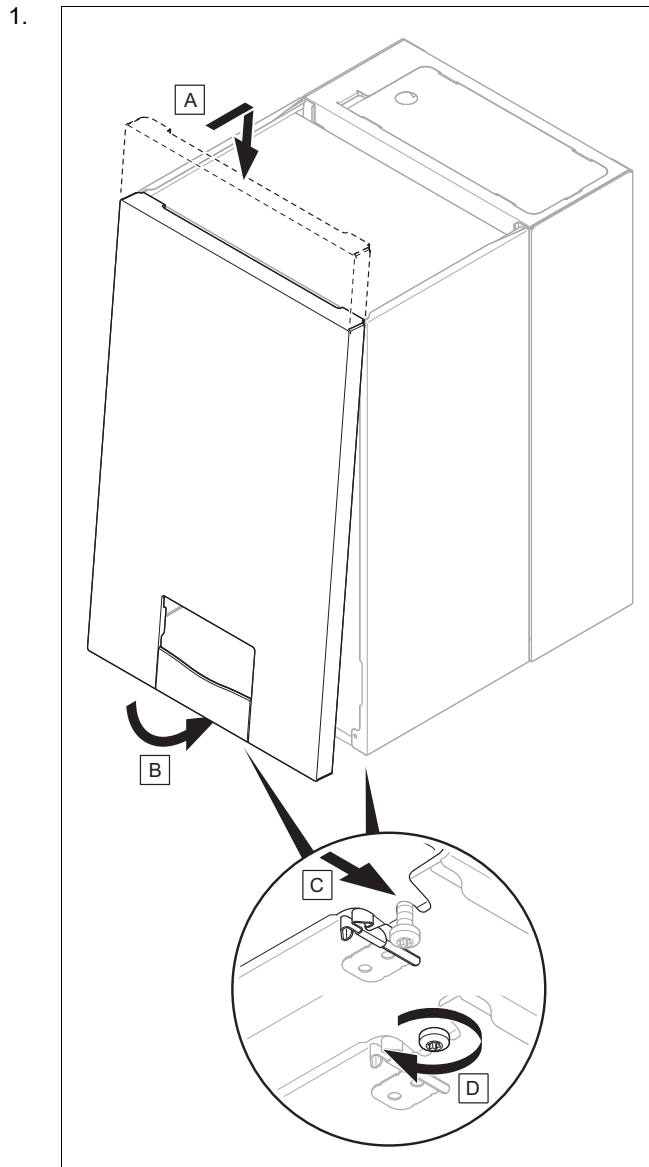
Riscul de prejudicii materiale și de disfuncționalități datorită presiunii racordului de gaz/presiunii de admisie a gazului greșită!

Dacă presiunea racordului de gaz/presiunea de admisie a gazului se află în afara domeniului admis, atunci se pot produce defecțiuni în funcțiune și deteriorarea produsului.

- ▶ Nu realizați setări la produs.
- ▶ Nu puneți produsul în funcțiune.

- ▶ Dacă nu puteți remedia eroarea, atunci informați societatea furnizoare de gaz.
- ▶ Scoateți temporar produsul din funcțiune. (→ pagina 40)
- ▶ Rabatați în jos pupitrul de comandă.
- ▶ Detașați manometrul.
- ▶ Strângeți fix șurubul niplului de măsurare.
- ▶ Deschideți robinetul de gaz.
- ▶ Verificați niplul de măsurare pentru etanșeitatea la gaz.
- ▶ Rabatați în sus pupitrul de comandă.
- ▶ Montați carcasa frontală. (→ pagina 22)
- ▶ Închideți robinetul de gaz.

7.11.3 Montarea carcasei frontale



2. Înșurubați ferm cele două șuruburi de pe partea inferioară stângă și dreaptă a produsului.

7.11.4 Verificarea conținutului CO₂

1. Porniți modul Coșar (→ pagina 18).



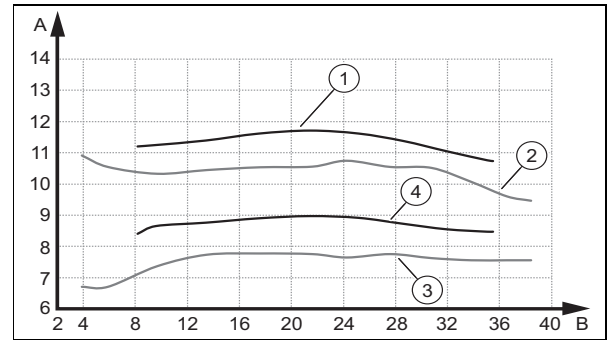
Indicație

Executați măsurările numai cu carcasa frontală montată.

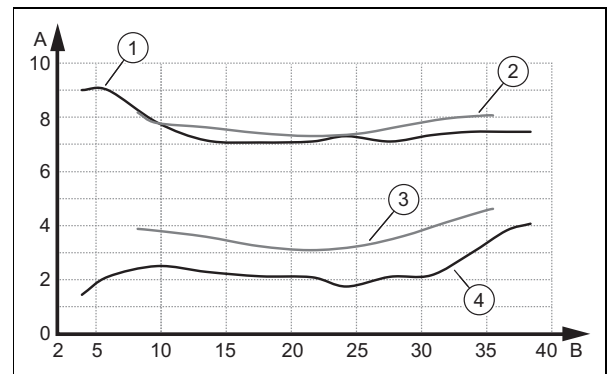
- Aveți în vedere sarcina corectă de încălzire.
 - **Performanță max. AC** (selectare standard)
 - **Sarcină de încălzire reglabilă** (la anumite instalări este necesară abaterea de la selectarea standard)
- Deschideți zona de măsurare de la punctul de măsurare a gazelor arse.
- Poziționați senzorul aparatului de măsură pentru CO₂ în centrul tubulaturii de gaze arse.
- Așteptați până când produsul validează măsurarea și a atins temperatura de lucru.

- Temperatură pe tur: $\geq 60\text{ }^{\circ}\text{C}$
- Temperatura pe tur a încălzirii în pardoseală: $\geq 45\text{ }^{\circ}\text{C}$

6. Măsurați conținutul de CO₂ la punctul de măsurare a gazelor arse și protocolați valoarea măsurată.



A	Conținut de CO ₂ [% vol.]	B	Sarcină de încălzire [kW]
1	Conținut max. de CO ₂ al gazului lichefiat	3	Conținut min. de CO ₂ al gazului natural
2	Conținut max. de CO ₂ al gazului natural	4	Conținut min. de CO ₂ al gazului lichefiat



A	Conținutul de O ₂ [% vol.]	B	Sarcină de încălzire [kW]
1	Conținut max. de O ₂ al gazului natural	3	Conținut min. de O ₂ al gazului lichefiat
2	Conținut max. de O ₂ al gazului lichefiat	4	Conținut min. de O ₂ al gazului natural

Rezultat:

Valoarea este în afara domeniului admis

- ▶ Verificați lungimea totală a țevii de la sistemul de admisie a aerului/evacuare a gazelor arse.
- ▶ Verificați recircularea și prezența de înfundări în sistemul de admisie a aerului/evacuare a gazelor arse.
- ▶ Măsurați din nou conținutul de CO₂ la punctul de măsurare a gazelor arse și protocolați valoarea măsurată.
- ▶ Dacă produsul este setat pentru funcționarea cu gaz natural, iar conținutul de CO₂ se află în continuare în afara domeniului admis, corectări raportul gaz-aer prin intermediul **D.158** și măsurați din nou conținutul de CO₂ la punctul de măsurare a gazelor arse.
- ▶ Dacă produsul este setat pentru funcționarea cu gaz natural și conținutul de CO₂ se află în continuare în afara domeniului admis, înlocuiți electrodul de reglare (→ pagina 38) și setați **D.158** la reglarea din fabrică.
- ▶ Măsurați din nou conținutul de CO₂ la punctul de măsurare a gazelor arse și protocolați valoarea măsurată.

- ▶ Dacă valoarea continuă să se afle în afara domeniului admis, nu puneți aparatul în funcțiune și informați serviciul de asistență tehnică.
7. Scoateți senzorul aparatului de măsură pentru CO₂ și închideți zona de măsurare de la punctul de măsurare a gazelor arse.

7.12 Verificarea regimului de încălzire

1. Asigurați-vă că există o cerință de încălzire.
2. Navigați la **MENIU PRINCIPAL SETĂRI** → **Nivel pentru specialiști** → **Prezentare generală date**.
 - ◁ Dacă aparatul funcționează corect, pe afișaj apare **S.004**.

7.13 Verificarea preparării apei calde menajere

1. Asigurați-vă că există o cerință de apă caldă.
2. Navigați la **MENIU PRINCIPAL SETĂRI** → **Nivel pentru specialiști** → **Prezentare generală date**.
 - ◁ Dacă dintr-un robinet de apă se scurge apă caldă, pe afișaj apare **S.014**.

Condiție: Regulator racordat

- ▶ Reglați temperatura apei calde la aparatul de încălzire pe temperatura maximă posibilă.
- ▶ Reglați la regulator temperatura nominală pentru boilerul pentru apă caldă racordat (→ Instrucțiuni de operare și instalare a regulatorului).
 - ◁ Aparatul de încălzire preia temperatura nominală reglată la regulator.

7.14 Verificarea conținutului de CO

1. Porniți modul Coșar (→ pagina 18).



Indicație

Executați măsurările numai cu carcasa frontală montată.

2. Aveți în vedere sarcina corectă de încălzire.
 - **Performanță max. AC** (selectare standard)
 - **Sarcină de încălzire reglabilă** (la anumite instalări este necesară abaterea de la selectarea standard)
3. Deschideți zona de măsurare de la punctul de măsurare a gazelor arse.
4. Poziționați senzorul aparatului de măsură pentru CO în centrul tubulaturii de gaze arse.
5. Așteptați până când produsul validează măsurarea și a atins temperatura de lucru.
 - Temperatură pe tur: ≥ 60 °C
 - Temperatura pe tur a încălzirii în pardoseală: ≤ 45 °C
6. Măsurați conținutul de CO la punctul de măsurare a gazelor arse și protocolați valoarea măsurată.

Rezultat:

Valoare în afara cerințelor reglementare

- ▶ Corectați raportul gaz-aer prin intermediul **D.158** până când este atinsă valoarea dorită pentru CO.
- ▶ După fiecare corecție, efectuați o măsurare a conținutului de CO.
- ▶ Dacă valoarea de CO este în continuare în afara domeniului permis, reduceți încărcarea maximă prin intermediul **D.077**.

- ▶ Măsurați din nou conținutul de CO la punctul de măsurare a gazelor arse și protocolați valoarea măsurată.
- ▶ Dacă valoarea continuă să se afle în afara domeniului admis, nu puneți aparatul în funcțiune și informați serviciul de asistență tehnică.

7. Scoateți senzorul aparatului de măsură pentru CO și închideți zona de măsurare de la punctul de măsurare a gazelor arse.

7.15 Verificarea etanșeității

- ▶ Verificați pieselor parcurse de gaz, etanșeitarea sistemului interior de aer-gaze arse, etanșeitarea circuitului de încălzire și circuitului de apă caldă (demontați carcasa frontală pentru aceste lucrări de verificare și montați carcasa frontală după finalizarea lucrărilor de verificare).
- ▶ Verificați sistemul de evacuare a gazelor arse pentru o instalare ireproșabilă.
- ▶ Verificați dacă panoul frontal este montat.

7.16 Racordarea produsului la alt tip de gaz



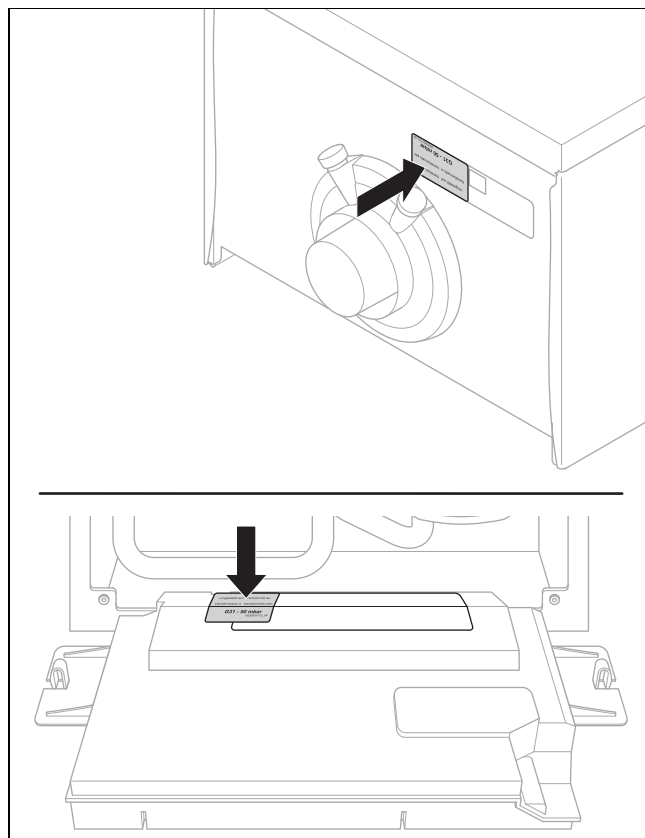
Indicație

La o instalație nouă, stabilirea tipului de gaz este deja stabilită la rularea asistentului de instalare. La alegerea gazului lichefiat, trebuie utilizat abțibildul din pachetul de livrare.



Indicație

Dacă tipul de gaz va fi convertit la un moment ulterior, va fi utilizat un set de inversare (înlocuirea electrozului de reglare).



Condiție: Racordarea tipului de gaz la un moment ulterior

- ▶ Urmați indicațiile din cadrul instrucțiunilor aferente setului de inversare.

7.17 Adaptarea sarcinii maxime a produsului

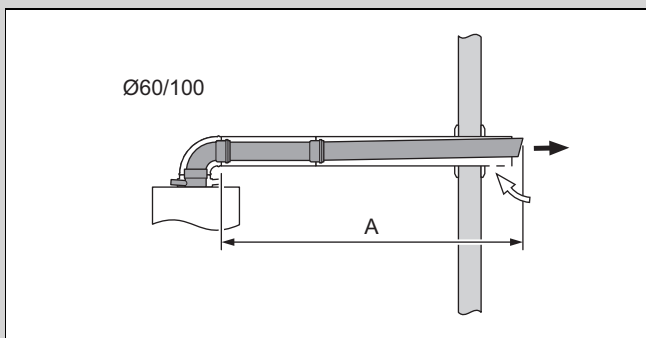
Valabilitate: C13 sau C13x, montare orizontală pe perete/acoperiș, tubulatură de admisie a aerului/evacuare a gazelor arse \varnothing 60/100 mm

Setarea codului de diagnoză **D.164** este necesară pentru a asigura puterea maximă a produsului în funcție de lungimea tubulaturii de admisie a aerului/evacuare a gazelor arse.

Acest capitol este valabil exclusiv pentru următoarele produse:

Aparat - număr articol

VUI 32CS/1-5 (N-INT2)	0010025178
-----------------------	------------



- ▶ Reglați codul de diagnoză **D.164**. (→ pagina 17)

Lungimea (A) [m] + lungimea corespunzătoare pentru modificarea direcției ¹⁾	Setare
< 5	Nu este necesară adaptarea, se aplică valoarea standard.
≥ 5 ²⁾	+5

¹⁾ Lungimea maximă a țevii se reduce în cazul modificărilor suplimentare ale direcției după cum urmează: la nivelul fiecărui cot de 87° cu 1 m, la nivelul fiecărui cot de 45° cu 0,5 m.
²⁾ Lungimea maximă a țevii, consultați instrucțiunile de montaj a tubulaturii de admisie a aerului/evacuare a gazelor arse.

8 Adaptare la instalație

8.1 Reglarea parametrilor

- ▶ Navigați la punctul de meniu **Configurare aparat** și setați cei mai importanți parametri ai instalației.
- ▶ Navigați la punctul de meniu **Start instal. asistent** și reporniți asistentul de instalare.
- ▶ Navigați la punctul de meniu **Meniu Diagnoză** și setați parametrii suplimentari ai instalației.

Coduri de diagnoză (→ pagina 42)

8.2 Activarea componentei suplimentare a modului tip casetă

Condiție: Componenta din releul 1 conectată

- ▶ Alegeți parametrul **D.027** pentru a atribui o funcție releului 1. (→ pagina 17)

Condiție: Componenta din releul 2 conectată

- ▶ Alegeți parametrul **D.028** pentru a atribui o funcție releului 2. (→ pagina 17)

8.3 Adaptarea reglajelor pentru încălzire

8.3.1 Durata de blocare a arzătorului

Pentru a evita o pornire și oprire frecventă a arzătorului, iar astfel pierderi de energie, după fiecare oprire a arzătorului pentru o anumită durată se activează un blocaj electronic de repornire. Durata de blocare a arzătorului este activă numai pentru regimul de încălzire. Un regim de pregătire a apei calde pe parcursul unui timp de blocare a arzătorului nu influențează elementul de temporizare (reglarea din fabrică: 20 min).

8.3.2 Setarea duratei de blocare a arzătorului

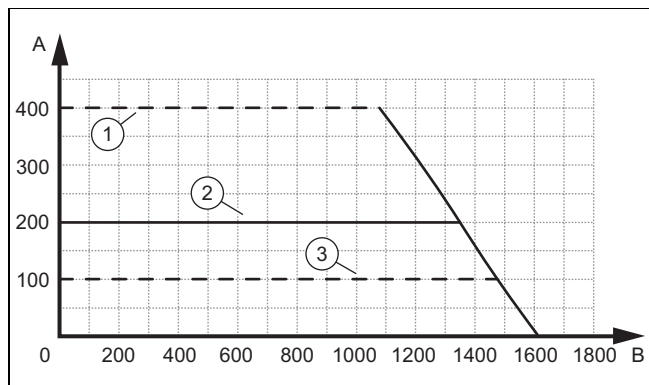
1. Reglați codul de diagnoză **D.002**. (→ pagina 17)

T _{vor} (nominal) [°C]	Durata maximă setată de blocare a arzătorului [min]						
	1	5	10	15	20	25	30
30	2,0	4,0	8,5	12,5	16,5	20,5	25,0
35	2,0	4,0	7,5	11,0	15,0	18,5	22,0
40	2,0	3,5	6,5	10,0	13,0	16,5	19,5
45	2,0	3,0	6,0	8,5	11,5	14,0	17,0
50	2,0	3,0	5,0	7,5	9,5	12,0	14,0
55	2,0	2,5	4,5	6,0	8,0	10,0	11,5
60	2,0	2,0	3,5	5,0	6,0	7,5	9,0
65	2,0	1,5	2,5	3,5	4,5	5,5	6,5
70	2,0	1,5	2,0	2,5	2,5	3,0	3,5
75	2,0	1,0	1,0	1,0	1,0	1,0	1,0

T _{vor} (nominal) [°C]	Durata maximă setată de blocare a arzătorului [min]					
	35	40	45	50	55	60
30	29,0	33,0	37,0	41,0	45,0	49,5
35	25,5	29,5	33,0	36,5	40,5	44,0
40	22,5	26,0	29,0	32,0	35,5	38,5
45	19,5	22,5	25,0	27,5	30,5	33,0
50	16,5	18,5	21,0	23,5	25,5	28,0
55	13,5	15,0	17,0	19,0	20,5	22,5
60	10,5	11,5	13,0	14,5	15,5	17,0
65	7,0	8,0	9,0	10,0	11,0	11,5
70	4,0	4,5	5,0	5,5	6,0	6,5
75	1,0	1,0	1,0	1,0	1,0	1,0

2. Părăsiți codurile de diagnoză. (→ pagina 17)
3. Părăsiți nivelul pentru specialiști. (→ pagina 17)

8.3.3 Caracteristica pompei



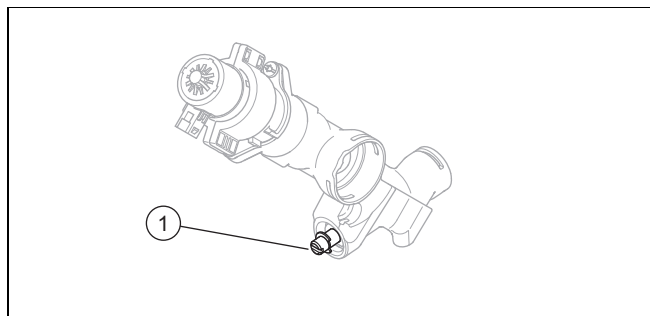
A	Înălțimea de pompare [mbar]	2	Reglarea din fabrică
1	Înălțimea maximă de pompare	B	Debit [l/h]
		3	Înălțimea minimă de pompare

8.3.4 Setarea înălțimii de pompare

1. Reglați codul de diagnoză **D.171**. (→ pagina 17)
2. Setați înălțimea de pompare la valoarea dorită.
3. Părăsiți codurile de diagnoză. (→ pagina 17)
4. Părăsiți nivelul pentru specialiști. (→ pagina 17)

8.3.5 Reglarea supapei limitatoare de debit

1. Demontați capacul frontal. (→ pagina 14)
2. Rabatați în jos pupitrul de comandă.



3. Reglați presiunea cu șurubul de reglare (1).

Poziția șurubului de reglare	Presiune în MPa (mbar)	Observație/aplicație
Opritor drept (rotit complet în jos)	0,035 (350)	Dacă radiatoarele nu se încălzesc suficient la setările din fabrică.
Poziție centrală (5 rotații)	0,025 (250)	Reglarea din fabrică
Din poziția centrală, 5 rotații spre stânga	0,017 (170)	Dacă se produc zgomote la radiatoare sau la ventilele radiatoarelor.

4. Rabatați în sus pupitrul de comandă.
5. Montați carcasa frontală. (→ pagina 22)

8.3.6 Reglarea modului de funcționare hidraulic

- ▶ Alegeți parametrul **D.170** pentru a adapta modul de funcționare al pompei generatorului de căldură la instalația de încălzire. (→ pagina 17)

Valori de reglare	Descriere
0: Fără bypass const. Δp	Acest tip de reglare menține constantă diferența de presiune din pompă, independent de debit. Puteți executa o reglare fină a funcționării pompei cu parametrul D.171 .
1: Fără bypass ampl.cons. Δp	Acest tip de reglare este o variantă suplimentară pentru reglarea constantă a presiunii cu influența unui debit volumic minim al generatorului de căldură. Dacă există o cerință termică, dar cantitatea recirculată de apă a generatorului nu este atinsă, debitul volumic este ridicat de pompă, iar arzătorul generatorului de căldură este validat. Apoi intervine din nou reglarea constantă a presiunii cu înălțimea minimă de pompare definită acum. Puteți executa o reglare fină a funcționării pompei cu parametrul D.171 și D.174 .
2: Bypass constantă Δp	La acest tip de reglare, pompa este exploatată cu o presiune constantă. Puteți executa o reglare fină a funcționării pompei cu parametrul D.171 .
3: Diferență ΔT	La acest regim de funcționare, pompa modulează în cadrul unui nivel de presiune reglabil minim și maxim. Prin urmare, valoarea diferenței de temperatură pe tur și retur este menținută în sistemul de încălzire între tur și retur. Diferența de temperatură dintre tur și retur este setată cu parametrul D.172 . Nivelul minim de presiune este setat cu parametrul D.173 . Nivelul maxim de presiune este setat cu parametrul D.174 .
4: Turație fixă pompă	La acest regim de funcționare în instalația hidraulică este instalat/ă o butelie de echilibrare hidraulică/un vas tampon/etc. direct în spatele generatorului de căldură. Prin urmare, puterea de încălzire este transmisă omogen în sistemul cuplat. Capacitatea de transport a pompei aparatului este setată pentru disiparea de căldură calculată dintre tur și retur cu parametrul D.175 .

8.3.7 Reglarea temperaturii pe tur/temperaturii dorite

1. Pornind de la afișajul de bază, apăsați pe . < Pe display este afișată deja temperatura pe tur/temperatura dorită setată.
2. Setați temperatura pe tur dorită/temperatura dorită.

8.4 Adaptarea reglajelor pentru apă caldă

8.4.1 Funcționarea de confort

Funcționarea de confort permite activarea reîncălzirii boilerului pentru apă caldă. Funcționarea de confort este activată din fabrică.

8.4.2 Reglarea temperaturii apei calde




Pericol!

Pericol de moarte cauzat de Legionella!

Legionella se dezvoltă la temperaturi sub 60 °C.

- ▶ Asigurați-vă de faptul că exploatatorul cunoaște toate măsurile de protecție antilegionella pentru a îndeplini indicațiile valabile privind profilaxia Legionella.

1. Respectați prescripțiile în vigoare privind profilaxia Legionella.
2. Plecând de la afișajul de bază, apăsați pe .
3. Reglați temperatura dorită a apei calde.

8.4.3 Dedurizarea apei

Odată cu creșterea temperaturii apei, crește și probabilitatea de formare a depunerilor de calcar.

- ▶ Dedurizați apa dacă este necesar.

8.4.4 Reglarea reîncălzirii solare

Condiție: Senzor de temperatură de admisie existent

- ▶ Reglați codul de diagnoză **D.058**. (→ pagina 17)
- ▶ Asigurați-vă de faptul că temperatura la racordul de apă rece al produsului nu depășește 70 °C.

8.5 Intervalul de întreținere

Un interval de servisare poate fi definit în două moduri.

Prin intermediul **D.084** setați termenul expirării intervalului de ore de funcționare.

Prin intermediul **D.161** setați termenul în funcție de dată.

Mesajul de service care apare face referire la evenimentul care are loc mai întâi (expirarea numărului de ore sau atingerea datei).

Dacă setați unul singur dintre cele două coduri de diagnoză (**D.084** sau **D.161**), celălalt cod de diagnoză este resetat automat la reglarea din fabrică.

Dacă pentru **D.084** selectați opțiunea **Nesetat**, mesajul de service referitor la orele de funcționare este dezactivat. Mesajul de service pentru dată este de asemenea activ și nu poate fi dezactivat.

După efectuarea lucrărilor de service, intervalele de întreținere trebuie reglate din nou. (→ pagina 26)

8.5.1 Reglarea/Resetarea intervalului de întreținere

1. Reglați codul de diagnoză **D.084** sau **D.161**. (→ pagina 17)



Indicație

Orele de funcționare până la următoarea inspecție/întreținere trebuie reglate individual (în funcție de tipul de instalație și de puterea termică).

Mod de funcționare	Valoare orientativă a orelor de funcționare (termen de 1 an)
Regimul de încălzire	4000 h
Regimul de încălzire și de preparare a apei calde	5000 h

2. Părăsiți codurile de diagnoză. (→ pagina 17)
3. Părăsiți nivelul pentru specialiști. (→ pagina 17)

9 Predarea către utilizator

- ▶ După finalizarea instalării, lipiți abțibildul alăturat, cu solicitarea de citire a instrucțiunilor, în limba utilizatorului pe partea frontală a aparatului.
- ▶ Explicați utilizatorului poziția și funcționarea dispozitivelor de siguranță.
- ▶ Instruiți utilizatorul privind manevrarea aparatului.
- ▶ Puneți accentul pe instrucțiunile de siguranță pe care utilizatorul trebuie să le respecte.
- ▶ Informați utilizatorul privind necesitatea întreținerii aparatului conform intervalelor indicate.
- ▶ Predați utilizatorului toate instrucțiunile și documentele aparatului.
- ▶ Instruiți utilizatorul privind măsurile luate pentru alimentarea cu aer de ardere și sistemul de evacuare a gazelor arse și subliniați faptul că este interzisă realizarea oricăror modificări.
- ▶ Indicați utilizatorului faptul că nu are voie să depoziteze sau să utilizeze materiale explozive sau ușor inflamabile (de exemplu, benzină, vopsele) în camera de instalare a produsului.

10 Inspecția și întreținerea

- ▶ Respectați intervalele de inspecție și de întreținere minime.
- ▶ Realizați mai devreme o întreținere a produsului, dacă rezultatele inspecției necesită o întreținere mai rapidă.

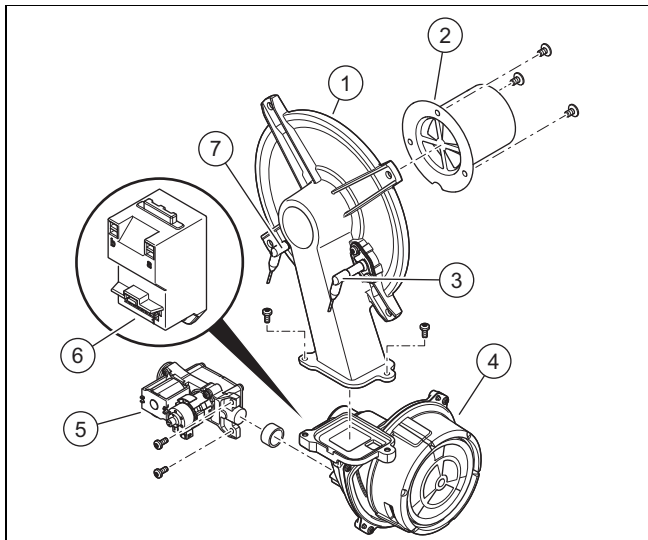
10.1 Test actuatori

MENIU PRINCIPAL → SETĂRI → Nivel pentru specialiști → Testare actuatori

Cu testul actuatorilor puteți porni și testa componente individuale ale instalației de încălzire.

Test actuatori (→ pagina 57)

10.2 Demontarea/Montarea modului termocompact



- | | | | |
|---|-----------------------------|---|----------------------------|
| 1 | Flanșa arzătorului | 5 | Armătura de gaz |
| 2 | Arzătorul de amestecare | 6 | Transformator de aprindere |
| 3 | Electrodul de reglare | 7 | Electrodul de aprindere |
| 4 | Suflanta cu turație reglată | | |



Indicație

Atingeți electrodul de reglare numai pe partea ceramică. Curățarea electrodului de reglare este interzisă.

10.2.1 Demontarea modului termocompact



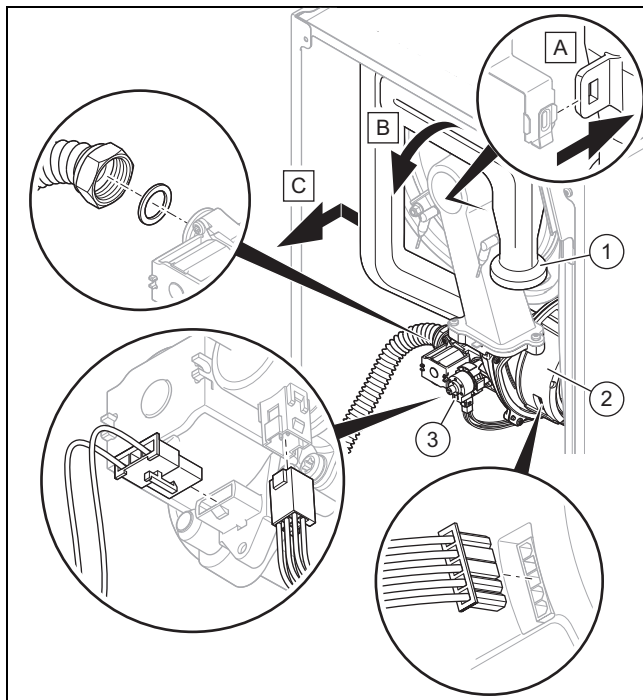
Pericol!

Pericol de moarte și riscul producerii de pagube materiale cauzat de gaze fierbinți de ardere!

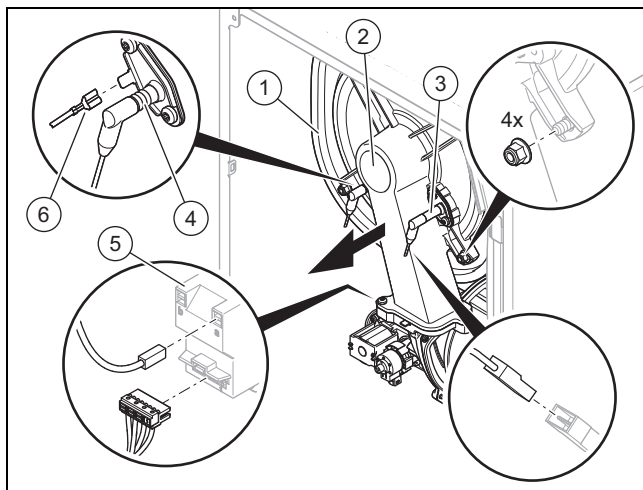
Este interzisă deteriorarea garniturii, stratului izolator și a piulițelor autoblocante de pe flanșa arzătorului. În caz contrar pot scăpa gaze fierbinți de ardere și pot provoca accidente și pagube materiale.

- ▶ Înlocuiți garnitura după fiecare deschidere a flanșei arzătorului.
- ▶ Înlocuiți piulițele autoblocante după fiecare deschidere a flanșei arzătorului.
- ▶ Dacă stratul izolator de la flanșa arzătorului sau de la peretele posterior al schimbătorului de căldură prezintă semne de deteriorare, atunci schimbați stratul izolator.

2. Închideți robinetul de gaz.
3. Demontați capacul frontal. (→ pagina 14)
4. Rabatați în jos pupitrul de comandă.



5. Trageți conducta de admisie a aerului (1) din suportul superior și detașați conducta de admisie a aerului de pe ștuțul de aspirare, conform reprezentării din figură.
6. Deșurubați piulița olandeză de la armătura de gaz (3).
7. Trageți cele două fișe de la armătura de gaz.
8. Scoateți fișa de pe motorul suflantei (2) apăsând pe ciocul de prindere.



9. Trageți cablul de împământare (6) de pe electrodul de aprindere (4), cele două fișe de pe transformatorul de aprindere (5) și fișa de la cablul electrodului de reglare (3).
10. Deșurubați cele patru piulițe de pe flanșa arzătorului (2).
11. Scoateți întregul modul termocompact de pe schimbătorul de căldură(1).
12. Verificați arzătorul și stratul izolator al arzătorului în vederea depistării eventualelor deteriorări. (→ pagina 29)
13. Verificați dacă schimbătorul de căldură prezintă deteriorări.

1. Decuplați aparatul de la alimentarea electrică.

Rezultat:

Schimbător de căldură defect

▶ Înlocuiți schimbătorul de căldură. (→ pagina 34)

14. Verificați dacă schimbătorul de căldură prezintă urme de murdărie.

Rezultat:

Schimbător de căldură contaminat

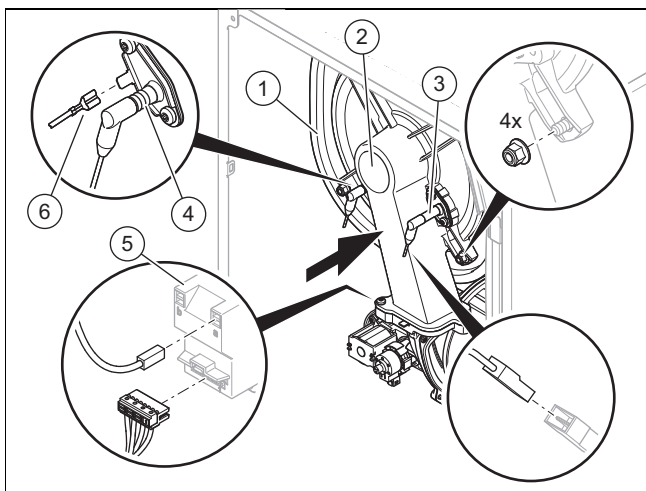
▶ Curățați schimbătorul de căldură. (→ pagina 29)

15. Verificați dacă stratul izolator al schimbătorului de căldură prezintă deteriorări.

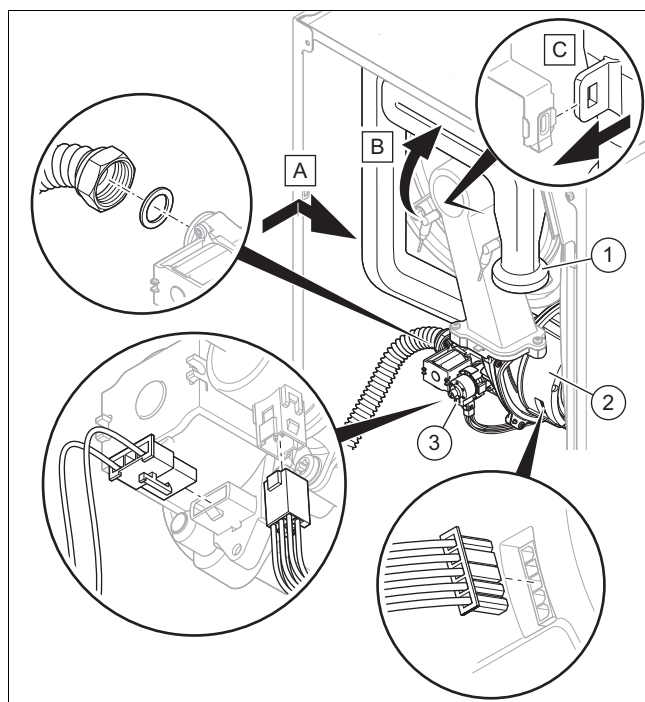
Rezultat:

Strat izolator deteriorat

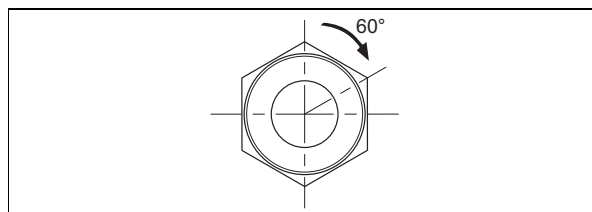
▶ Înlocuiți stratul izolator (→ instrucțiuni privind înlocuirea pieselor stratul izolator al schimbătorului de căldură).

10.2.2 Montarea modului termocompact

1. Introduceți modulul termocompact pe schimbătorul de căldură(1).
2. Strângeți în cruce cele patru piulițe noi până când flanșa arzătorului este așezată uniform pe suprafețele opritoare.
 - Cuplu de strângere: 6 Nm
3. Introduceți la loc fișa cablului de împământare (6) de pe electrodul de aprindere (4), cele două fișe de pe transformatorul de aprindere (5) și fișa de la cablul electrodului de reglare (3).



4. Cuplați din nou fișa la motorul suflantei (2).
5. Cuplați din nou cele două fișe la armătura de gaz (3).
6. **Alternativă 1:**
 - ▶ Înșurubați piulița olandeză pe armătura de gaz, cu o garnitură nouă. Asigurați tubul de gaz contra răsucirii.
 - Cuplu de strângere: 40 Nm
6. **Alternativă 2:**



- ▶ Înșurubați piulița olandeză pe armătura de gaz, cu o garnitură nouă. Asigurați tubul de gaz contra răsucirii.
 - Cuplu de strângere: 15 Nm + 60°
7. Deschideți robinetul de gaz.
8. Verificați etanșeitarea produsului. (→ pagina 23)
9. Verificați dacă inelul de etanșare din conducta de admisie a aerului este așezat corect.
10. Introduceți conducta de admisie a aerului (1) pe ștuțul de aspirare și apăsați conducta de admisie a aerului în suportul superior, conform reprezentării din figură.
11. Verificați presiunea racordului de gaz/presiunea de admisie a gazului. (→ pagina 21)

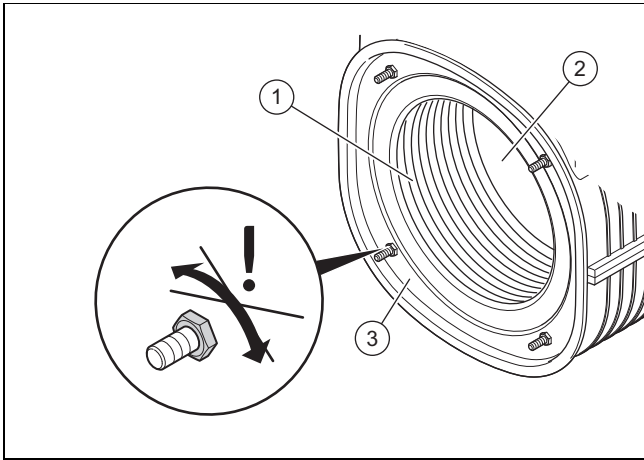
10.3 Curățarea/verificarea componentelor

1. Înainte de fiecare curățare/verificare, executați lucrările pregătitoare. (→ pagina 29)
2. După fiecare curățare/verificare, executați lucrările finale. (→ pagina 30)

10.3.1 Pregătirea lucrărilor de curățare și verificare

1. Scoateți temporar produsul din funcțiune. (→ pagina 40)
2. Dacă este necesar, demontați modulele instalate sub produs (→ Instrucțiuni de instalare a modulului).
3. Demontați capacul frontal. (→ pagina 14)
4. Rabatați în jos pupitrul de comandă.
5. Protejați pupitrul de comandă împotriva contactului cu picăturile de apă.
6. Demontați modulul termocompact. (→ pagina 27)

10.3.2 Curățarea schimbătorului de căldură



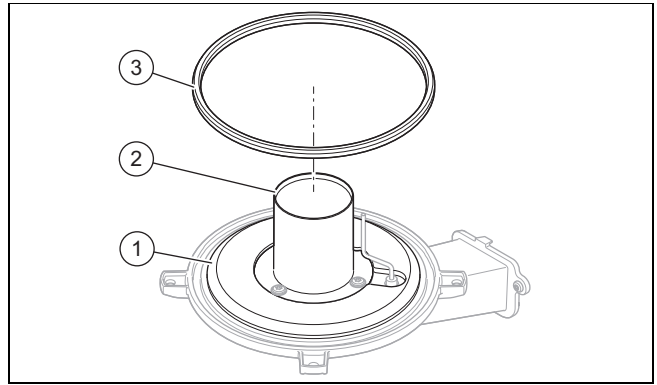
1. Curățați spirala de încălzire (1) a schimbătorului de căldură (3) cu apă sau, dacă este necesar, cu oțet (până la maximum 5% acid).
 - Timpul de reacție a produselor de curățare: 20 min
2. Spălați murdăriile dizolvate cu un jet puternic de apă sau folosiți o perie de plastic. Nu orientați jetul de apă direct spre stratul izolator (2) de pe partea posterioară a schimbătorului de căldură.
 - ◁ Apa se scurge din schimbătorul de căldură prin sifonul de condens.
3. Verificați dacă stratul izolator al schimbătorului de căldură prezintă deteriorări.

Rezultat:

Strat izolator deteriorat

- ▶ Înlocuiți stratul izolator (→ instrucțiuni privind înlocuirea pieselor stratului izolator al schimbătorului de căldură).
4. Curățați sifonul de condens. (→ pagina 30)

10.3.3 Verificarea arzătorului și stratului izolator al arzătorului în vederea depistării eventualelor deteriorări



1. Verificați suprafața arzătorului (2) în vederea depistării eventualelor deteriorări.

Rezultat:

Arzător deteriorat

- ▶ Înlocuiți arzătorul.

2. Montați o nouă garnitură a flanșei de arzător (3).
3. Verificați stratul izolator (1) de la flanșa arzătorului pentru a detecta eventualele deteriorări.

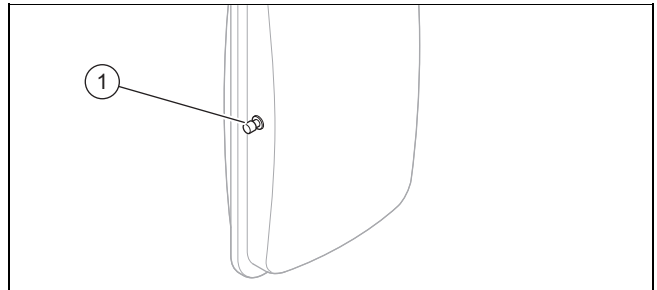
Rezultat:

Strat izolator deteriorat

- ▶ Înlocuiți stratul izolator (→ instrucțiuni privind înlocuirea stratului izolator al flanșei arzătorului).

10.3.4 Verificarea presiunii preliminare a vasului de expansiune

1. Goliți produsul. (→ pagina 31)



2. Verificați presiunea din vasul de expansiune la ventilul (1) vasului de expansiune.

- Material de lucru: Manometru cu tub în U
- Material de lucru: Manometru digital

Rezultat 1:

$\geq 0,075 \text{ MPa}$ ($\geq 0,750 \text{ bar}$)

Presiunea preliminară este în domeniul admis.

Rezultat 2:

$< 0,075 \text{ MPa}$ ($< 0,750 \text{ bar}$)

- ▶ Umpleți vasul de expansiune corespunzător înălțimii statice a instalației de încălzire în mod ideal cu azot, în caz contrar cu aer. Asigurați-vă de faptul că ventilul de golire este deschis pe durata completării.

3. Dacă iese apă la ventilul vasului de expansiune, atunci trebuie să înlocuiți vasul de expansiune cu membrană. (→ pagina 35)
4. Umpleți instalația de încălzire. (→ pagina 20)
5. Aerisiți instalația de încălzire. (→ pagina 20)

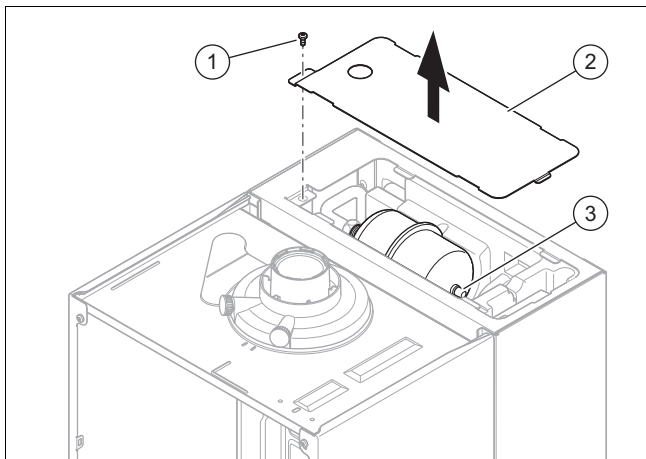
10.3.5 Verificarea presiunii preliminare a vasului de expansiune cu membrană de pe acumulatorul stratificat



Indicație

Este suficientă o verificare la fiecare trei ani.

1. Închideți robinetele sistemului de apă caldă menajeră.
2. Închideți robinetul de apă rece.
3. Deschideți un robinet de apă caldă menajeră pentru a depresiiza circuitul de apă. Închideți robinetul de apă caldă menajeră.



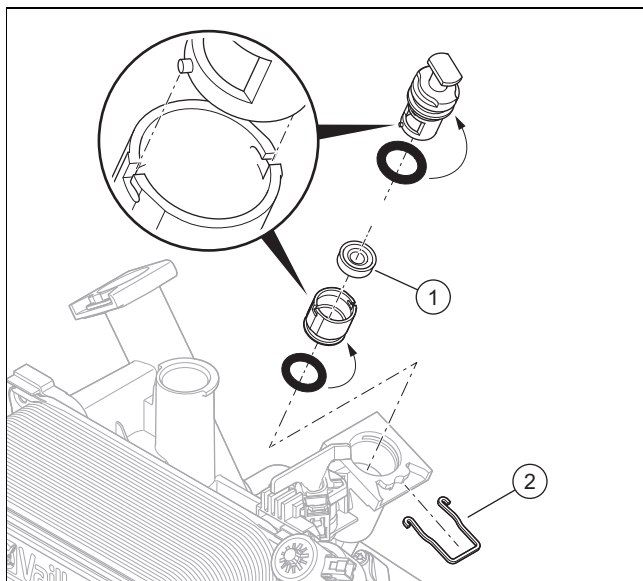
4. Deșurubați șurubul (1) de la capacul (2) al boilerului stratificat.
5. Detașați capacul.
◁ Vasul de expansiune cu membrană este liber accesibil.
6. Deșurubați capacul de închidere (3) de pe vasul de expansiune.
7. Verificați dacă presiunea preliminară a vasului de expansiune cu membrană este de aprox. 0,4 MPa (4 bari). Dacă presiunea este mai mică, atunci creșteți presiunea cu o pompă de aer până când aceasta este 0,4 MPa (4 bari).
8. Înșurubați din nou capacul de închidere (3) pe vasul de expansiune.
9. Așezați capacul.
10. Aplicați din nou presiune în generatorul de căldură și sistemul de apă caldă menajeră.

10.3.6 Curățarea sifonului de condens

1. Decuplați furtunul de evacuare a condensului de partea inferioară a sifonului.
2. Desfaceți inelul de fixare.
3. Detașați partea inferioară a sifonului.
4. Îndepărtați plutitorul.
5. Spălați cu apă partea inferioară a sifonului.
6. Umpleți cu apă partea inferioară a sifonului până la un nivel de umplere de 10 mm sub conducta de scurgere a condensului.
7. Montați plutitorul.
8. Fixați partea inferioară a sifonului pe sifonul de condens.
9. Fixați inelul de fixare.
10. Fixați furtunul de scurgere a condensului pe partea inferioară a sifonului.

10.3.7 Curățarea sitei de la intrarea apei reci

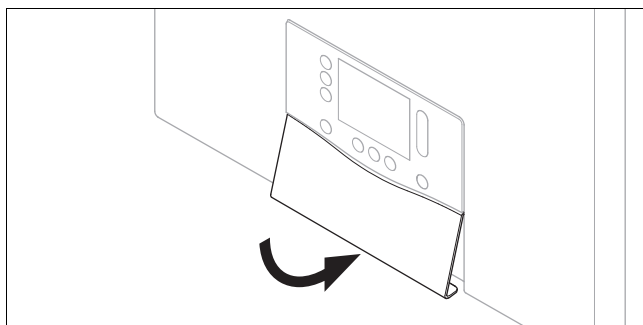
1. Închideți robinetul de apă rece.
2. Goliți produsul pe partea apei calde.
3. Rabatați în față pupitrul de comandă.



4. Scoateți afară clema (2).
5. Scoateți dopul.
6. Spălați sita (1) cu un jet de apă contra direcției de curgere.
7. Dacă sita este deteriorată sau dacă nu mai poate fi curățată suficient, atunci înlocuiți sita.
8. Folosiți numai garnituri noi.
9. Recuplați clema.
10. Deschideți robinetul de apă rece.

10.3.8 Încheierea lucrărilor de curățare și verificare

1. Montați modulul termocompact. (→ pagina 28)
2. Rabatați în sus pupitrul de comandă.
3. Deschideți toate robinetele de întreținere și robinetul de blocare a gazului, în cazul în care nu s-a realizat încă.
4. Verificați etanșeitarea produsului. (→ pagina 23)
5. Montați carcasa frontală. (→ pagina 22)



6. Dacă este necesar, montați panoul frontal sub display.
7. Dacă este necesar, instalați modulele sub produs (→ Instrucțiuni de instalare a modulului).
8. Realizați alimentarea cu energie electrică, dacă nu s-a realizat încă.
9. Reporniți aparatul dacă acest lucru nu s-a realizat încă. (→ pagina 19)

10.4 Golirea produsului

1. Scoateți temporar produsul din funcțiune. (→ pagina 40)
2. Închideți robinetele de întreținere ale produsului.
3. Închideți robinetul de gaz.
4. Puneți aparatul în funcțiune.
5. Porniți programul de verificare **P.008**. (→ pagina 17)
6. Deschideți ventilele de golire.
◀ Se golește produsul (circuit de încălzire).
7. Închideți ventilele de golire.
8. Scoateți temporar produsul din funcțiune. (→ pagina 40)

10.5 Încheierea lucrărilor de inspecție și întreținere


- ▶ Verificați presiunea racordului de gaz/presiunea de admisie a gazului. (→ pagina 21)
- ▶ Verificați conținutul CO₂. (→ pagina 22)
- ▶ Verificați etanșeitarea produsului. (→ pagina 23)
- ▶ Setări din nou intervalul de întreținere, dacă este necesar. (→ pagina 26)
- ▶ Protocolați inspecția/întreținerea.

11 Remedierea defecțiunilor

11.1 Verificarea prezentării generale a datelor

1. Navigați la **MENIU PRINCIPAL SETĂRI** → **Nivel pentru specialiști** → **Prezentare generală date**.
2. Citiți istoricul regimului de urgență și istoricul de erori pentru a stabili dacă o componentă este defectă. (→ pagina 31)

11.2 Mesajele de service

Dacă intervalul de întreținere setat a expirat sau apare un mesaj de service, pe display apare . Produsul nu se află în modul de eroare.

Dacă apar concomitent mai multe mesaje de service, acestea sunt afișate în display. Fiecare mesaj de service trebuie confirmat.

Codurile de întreținere (→ pagina 57)

11.3 Mesaje de eroare

Dacă apar mai multe erori concomitent, eroarea este prezentată pe display. Fiecare eroare trebuie confirmată.

11.3.1 Remedierea erorii

- ▶ Remediați erorile (mesaje de eroare/coduri de eroare) după verificarea măsurătorilor.
Codurile de eroare (→ pagina 48)
- ▶ Apăsăți tasta de resetare pentru a repune produsul în funcțiune.
 - Numărul maxim de repetări: 3
- ▶ Dacă nu puteți remedia eroarea și dacă aceasta apare și după mai multe încercări de resetare, adresați-vă serviciului de asistență tehnică.

11.3.2 Istoricul de avarii

Dacă apar erori, vă stau la dispoziție maximum ultimele 10 mesaje de eroare din istoricul de avarii.

11.3.2.1 Accesarea/Ștergerea istoricului de avarii

1. Apelați nivelul pentru specialist. (→ pagina 17)
2. Navigați la meniul **Istoric de erori**.
 - ◀ Pe display se afișează numărul de erori apărute, numărul de erori și afișajul aferent în text clar.
3. Selectați mesajul de eroare dorit cu ajutorul barei de defilare.
4. Pentru a șterge istoricul de avarii setați codul de diagnoză **D.094**. (→ pagina 17)
5. Părăsiți nivelul pentru specialiști. (→ pagina 17)

11.4 Mesajele regimului de urgență

Mesajele regimului de urgență sunt împărțite în mesaje reversibile și ireversibile. Codurile reversibile **L.XXX** dispar de la sine și codurile ireversibile **N.XXX** necesită intervenție.

Dacă apare pentru prima dată un cod reversibil **L.XXX**, puteți încerca să remediați limitarea de scurtă durată a confortului cu ajutorul tastei de resetare. Dacă același regim de urgență reversibil apare de mai multe ori, executați măsurile din tabel.

Dacă apar concomitent mai multe mesaje de regim de urgență ireversibile, acestea sunt afișate pe afișaj. Fiecare mesaj de regim de urgență ireversibil trebuie confirmat.

Codurile reversibile ale regimului de urgență (→ pagina 57)

Codurile ireversibile ale regimului de urgență (→ pagina 58)

11.4.1 Interogarea istoricului regimului de urgență

1. Apelați nivelul pentru specialist. (→ pagina 17)
2. Navigați la meniul **Istoric funcț. de urgență**.
 - ◀ Pe display este afișată o listă cu mesajele de regim de urgență apărute.
3. Selectați mesajul regimului de urgență dorit cu ajutorul barei de defilare.
4. Părăsiți nivelul pentru specialiști. (→ pagina 17)

11.5 Resetarea parametrilor la setările din fabrică

1. Dacă este necesar, notați-vă toate setările relevante. (→ pagina 17)



Indicație

La resetarea pe reglarea din fabrică sunt șterse toate setările specifice instalației.

2. Reglați codul de diagnoză **D.096**. (→ pagina 17)
 - ◀ Parametrii se resetează la reglarea din fabrică.
3. Verificați setările specifice ale instalației și adaptați-le.
4. Părăsiți codurile de diagnoză. (→ pagina 17)
5. Părăsiți nivelul pentru specialiști. (→ pagina 17)

11.6 Înlocuirea componentelor defecte

1. Înainte de fiecare reparație, executați lucrările pregătitoare. (→ pagina 32)
2. După fiecare reparație, executați lucrările finale. (→ pagina 39)

11.6.1 Procurarea pieselor de schimb

Componentele originale ale produsului au fost certificate în procesul de certificare a conformității prin producător. Dacă utilizați la întreținere sau reparație alte piese necertificate, respectiv neavizate, acest lucru poate duce la pierderea conformității produsului și astfel la necorespunderea produsului față de standardele valabile.

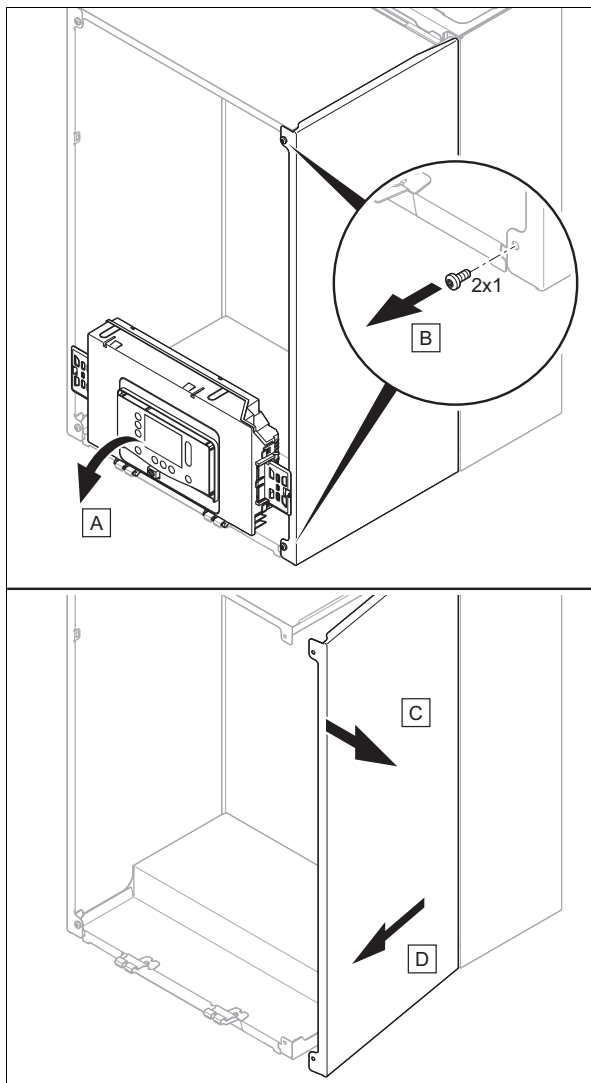
Recomandăm insistent utilizarea pieselor de schimb originale ale producătorului, deoarece astfel este asigurată o funcționare fără defecțiuni și sigură a produsului. Pentru a obține informații despre piesele de schimb originale disponibile, puteți utiliza datele de contact indicate pe partea posterioară a acestor instrucțiuni.

- ▶ Dacă aveți nevoie de piese de schimb pentru întreținere sau reparație, atunci folosiți exclusiv piese de schimb avizate pentru produs.

11.6.2 Pregătirea reparației

1. Dacă doriți să înlocuiți subsansamblurile cu apă ale aparatului, atunci goliți aparatul. (→ pagina 31)
2. Scoateți temporar produsul din funcțiune. (→ pagina 40)
3. Decuplați aparatul de la rețeaua electrică.
4. Dacă este necesar, demontați modulele instalate sub produs (→ Instrucțiuni de instalare a modulului).
5. Demontați capacul frontal. (→ pagina 14)

6.



Precauție!

Riscul producerii de pagube materiale cauzate de deformare mecanică!

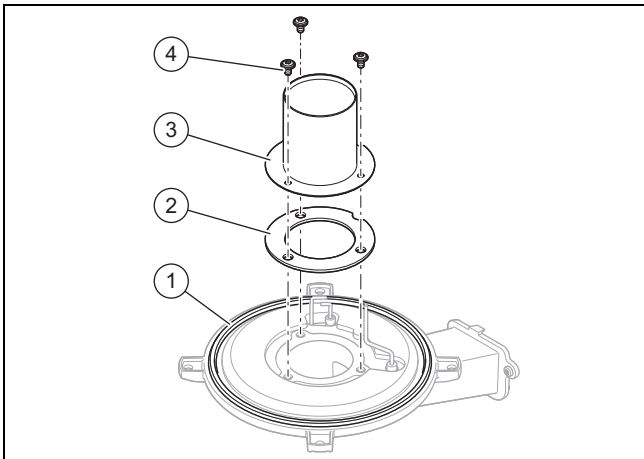
Dacă demontați ambele carcase laterale, este posibilă contracția mecanică a produsului, ceea ce poate provoca deteriorări, de exemplu, ale țevilor, putând astfel rezulta neetanșeități.

- ▶ Demontați întotdeauna numai una dintre carcasa laterale, niciodată ambele carcasa laterale în același timp.

7. Închideți robinetul de gaz.
8. Închideți robinetele de întreținere în turul încălzirii, returul încălzirii și în țeava de apă rece, dacă nu s-a realizat încă.
9. Asigurați-vă că nu picură apă pe componentele parcurse de curent (de exemplu, pupitrul de comandă).
10. Utilizați numai garnituri și șuruburi noi.

11.6.3 Înlocuirea arzătorului

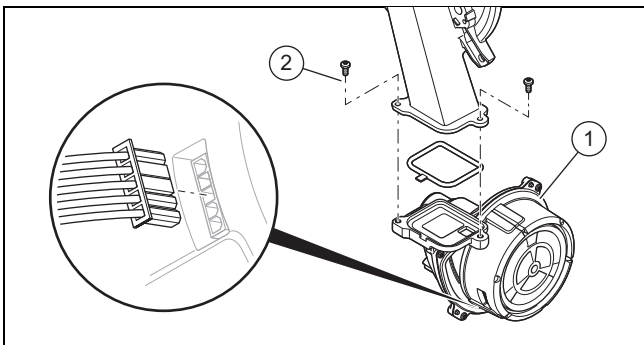
1. Demontați modulul termocompact. (→ pagina 27)



2. Desfaceți cele trei șuruburi (4) de pe arzător.
3. Detașați arzătorul (3).
4. Montați noul arzător cu o nouă garnitură de arzător (2) și o nouă garnitură a flanșei de arzător (1).
5. Înșurubați ferm cele trei șuruburi.
 - Cuplu de strângere: 4 Nm
6. Răsuciți toate cele trei șuruburi în sens antiorar la 72°.
7. Montați modulul termocompact. (→ pagina 28)

11.6.4 Înlocuirea suflantei

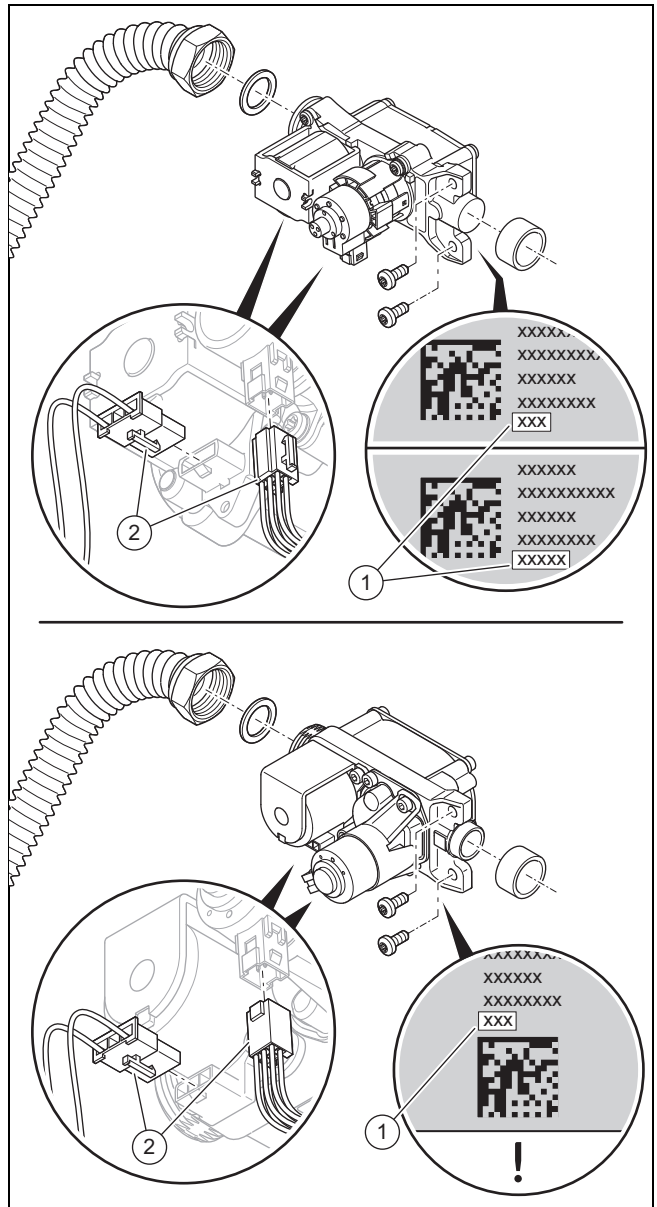
1. Demontați armătura de gaz. (→ pagina 33)



2. Scoateți fișa de pe motorul suflantei.
3. Trageți conducta de admisie a aerului din suportul superior, înclinați conducta de admisie a aerului spre partea frontală și detașați conducta de admisie a aerului de pe ștuțul de aspirare.
4. Deșurubați cele două șuruburi (2) dintre tubul de amestec și flanșa suflantei.
5. Îndepărtați suflanta (1).
6. Introduceți noua suflantă. Înlocuiți toate garniturile cu unele noi.
7. Înșurubați ferm cele două șuruburi dintre tubul de amestec și flanșa suflantei.
 - Cuplu de strângere: 5,5 Nm
8. Montați armătura de gaz. (→ pagina 33)
9. Introduceți conducta de admisie a aerului pe ștuțul de aspirare, înclinați conducta de admisie a aerului spre partea posterioară și apăsați conducta de admisie a aerului în suportul superior.

11.6.5 Înlocuirea armăturii de gaz

Demontarea armăturii de gaz



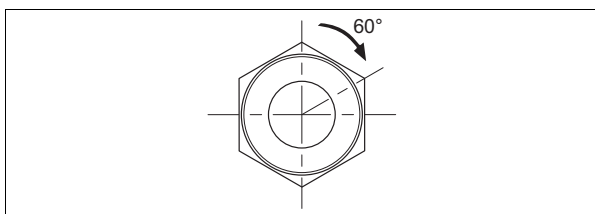
1. Trageți cele două fișe (2) de la armătura de gaz.
2. Deșurubați piulița olandeză de la armătura de gaz.
3. Desfiletați cele două șuruburi pentru fixarea armăturii de gaz la suflantă.
4. Îndepărtați armătura de gaz.
5. Citiți valoarea abaterii (1) imprimată pe partea posterioară, respectiv pe partea inferioară a noii armături de gaz.

Montarea armăturii de gaz

6. Introduceți armătura de gaz. Înlocuiți toate garniturile cu unele noi.
7. Fixați armătura de gaz la suflantă cu ajutorul celor două șuruburi.
 - Cuplu de strângere: 5,5 Nm
8. **Alternativă 1:**
 - Înșurubați piulița olandeză pe armătura de gaz, cu o garnitură nouă. Asigurați tubul de gaz contra răsucirii.

- Cuplu de strângere: 40 Nm

8. Alternativă 2:



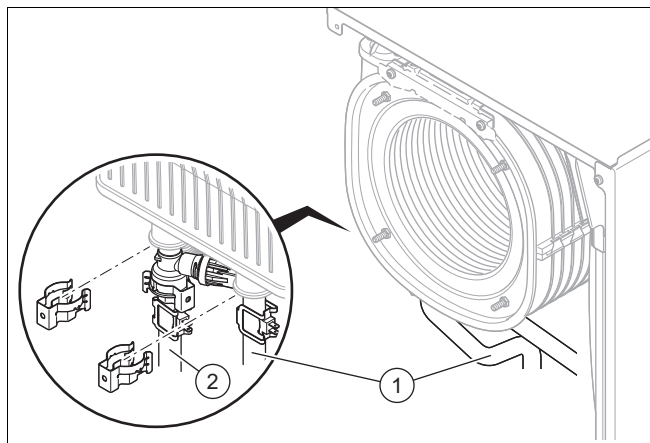
- ▶ Înșurubați piulița olandeză pe armătura de gaz, cu o garnitură nouă. Asigurați tubul de gaz contra răsucirii.

- Cuplu de strângere: 15 Nm + 60°

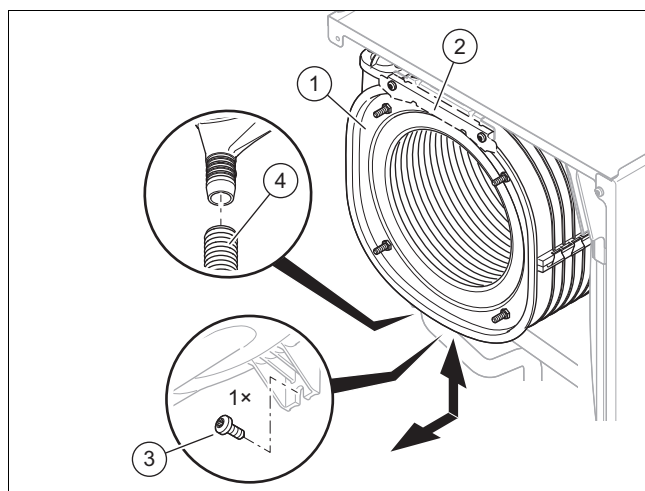
- Scoateți cele două fișe de pe armătura de gaz.
- Verificați etanșeitatea armăturii de gaz și racordurilor. (→ pagina 23)
- Montați carcasa frontală. (→ pagina 22)
- Porniți aparatul. (→ pagina 19)
- Dacă valoarea citită a abaterii are 5 cifre, reglați codul de diagnoză **D.052** cu primele 3 cifre. (→ pagina 17)
- Dacă valoarea citită a abaterii are 3 cifre, reglați codul de diagnoză **D.052**. (→ pagina 17)
- Dacă produsul este reglat cu tipul de gaz Gaz lichefiat și valoarea citită a abaterii are 5 cifre, reglați codul de diagnoză **D.182** cu ultimele 2 cifre. (→ pagina 17)
- Părăsiți codurile de diagnoză. (→ pagina 17)
- Verificați conținutul CO₂. (→ pagina 22)

11.6.6 Înlocuirea schimbătorului de căldură

- Demontați piesa de racordare pentru tubulatura de admisie/evacuare gaze. (→ pagina 13)
- Demontați carcasa laterală. (→ pagina 32)
- Demontați modulul termocompact. (→ pagina 27)

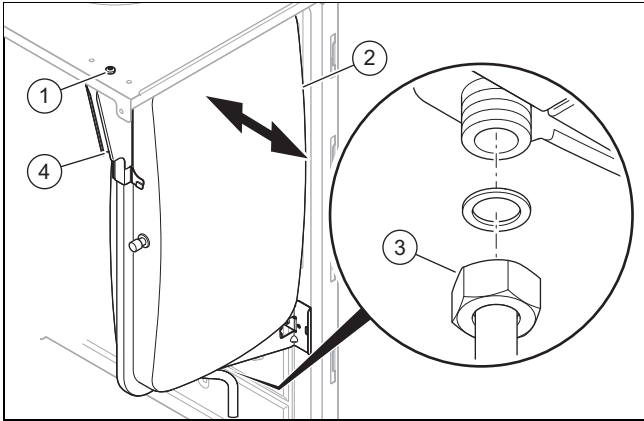


- Îndepărtați clemele de pe țeava de tur (2) și de pe țeava de retur (1).
- Desfaceți țevile de pe turul/returul schimbătorului de căldură.
- Îndepărtați clemele de pe țeava de apă menajeră de la schimbătorul de căldură.
- Desfaceți țeava de apă menajeră de la schimbătorul de căldură.



- Detașați furtunul de scurgere a condensului (4) de pe schimbătorul de căldură (1).
- Dacă există un suport frontal (2), scoateți cele două șuruburi de la suport și extrageți suportul.
- Scoateți șurubul (3) din partea inferioară a schimbătorului de căldură.
- Trageți în jos schimbătorul de căldură și trageți-l spre înainte în poziție înclinată.
- Introduceți noul schimbător de căldură în canelurile din panoul din spate.
- Înșurubați ferm un nou șurub în partea inferioară a schimbătorului de căldură.
- Dacă ați scos suportul frontal existent, fixați ferm suportul cu două șuruburi noi.
- Fixați furtunul de scurgere a condensului pe schimbătorul de căldură.
- Introduceți țeava de apă menajeră până la opritor în schimbătorul de căldură. Înlocuiți toate garniturile cu unele noi.
- Fixați clemele pe țeava de apă menajeră.
- Introduceți țeava de tur/retur până la opritor în schimbătorul de căldură. Înlocuiți toate garniturile cu unele noi.
- Fixați clemele pe țeava de tur/retur.
- Montați modulul termocompact. (→ pagina 28)
- Montați carcasa laterală. (→ pagina 39)
- Montați piesa de racordare pentru tubulatura de admisie/evacuare a gazelor. (→ pagina 13)
- Umpleți instalația de încălzire. (→ pagina 20)
- Aerisiți instalația de încălzire. (→ pagina 20)

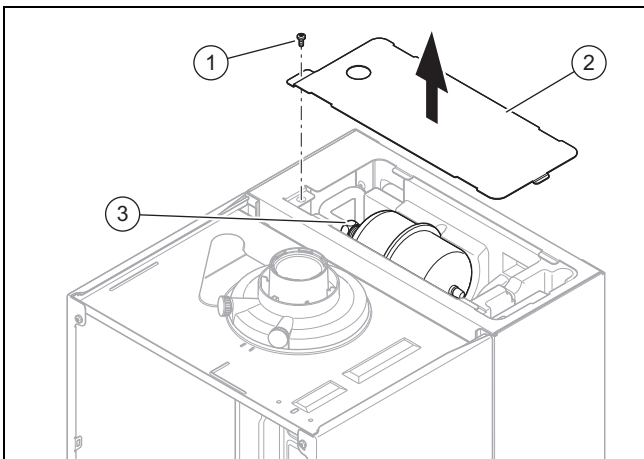
11.6.7 Înlocuirea vasului de expansiune



1. Slăbiți piulița (3).
2. Desfaceți șurubul (1) de la tabla de susținere (4) și detașați tabla de susținere.
3. Trageți vasul de expansiune (2) în lateral.
4. Așezați noul vas de expansiune cu membrană în aparat.
5. Înșurubați piulița de sub vasul de expansiune. Folosiți pentru aceasta o garnitură nouă.
6. Fixați cu șurubul tabla de susținere.
7. Umpleți instalația de încălzire. (→ pagina 20)
8. Aerisiți instalația de încălzire. (→ pagina 20)

11.6.8 Înlocuirea vasului de expansiune cu membrană al acumulatorului stratificat

1. Închideți robinetul de apă rece.
2. Deschideți un robinet de apă caldă menajeră pentru a depresuriza circuitul de apă. Închideți robinetul de apă caldă menajeră.

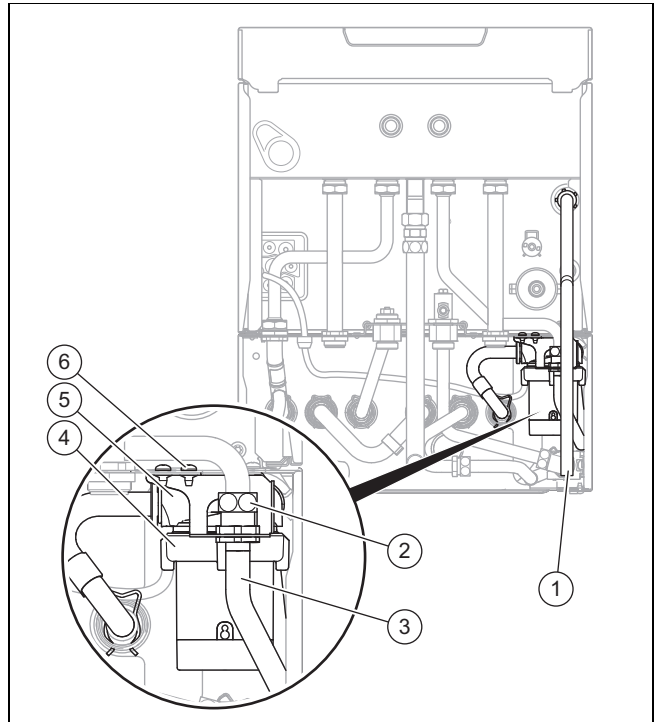


3. Deșurubați șurubul (1) de la capacul (2) al boilerului stratificat.
4. Detașați capacul.
5. Slăbiți piulița (3) de la vasul de expansiune.
6. Trageți vasul de expansiune cu membrană de pe îmbinarea filetată a conductei și detașați-l din termoizolația EPS.
7. Așezați noul vas de expansiune cu membrană în termoizolația EPS.
8. Conectați nou vas de expansiune cu membrană. Folosiți pentru aceasta o garnitură nouă.
9. Verificați presiunea de umplere a vasului de expansiune cu membrană (presiunea minimă 0,4 MPa (4 bari)).

10. Umpleți și aerisiți generatorul de căldură și acumulatorul stratificat.

11.6.9 Înlocuirea pompei de încărcare a boilerului de la acumulatorul stratificat

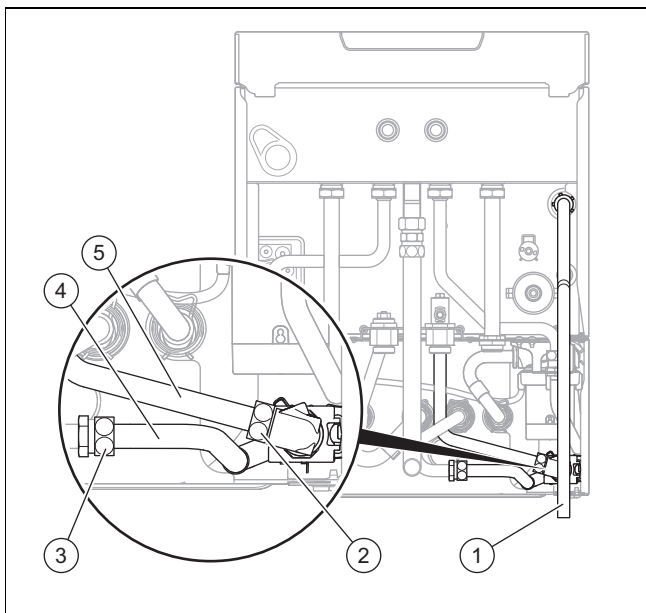
1. Închideți robinetele sistemului de apă caldă și goliți generatorul de căldură și acumulatorul stratificat pe partea apei calde menajere.



2. Detașați țeava de scurgere (1) de la supapa de siguranță a generatorului de căldură.
3. Rabatați spre față cutia electronică a generatorului de căldură.
4. Deschideți caseta electronică.
5. Scoateți fișa X12 de la placa electronică.
6. Trageți cu atenție capătul liber al cablului prin manșoanele de trecere ale generatorului de căldură și ale acumulatorului stratificat.
7. Desfaceți cablul de senzor al pompei de pe fasciculul de cabluri prin tragerea fișei de pe fasciculul de cabluri.
8. Deșurubați cotul tubular (6) de pe carcasă.
9. Slăbiți îmbinarea filetată (2) de pe țeava de legătură (3).
10. Desfaceți clema cu arc (5) de pe carcasa pompei de încărcare a boilerului (4). Sprijiniți simultan pompa de încărcare a boilerului cu mâna liberă, astfel încât să nu cadă din carcasă.
11. Scoateți pompa de încărcare a boilerului în jos, afară din carcasă.
12. Montați cotul tubular pe pompa de încărcare a boilerului și folosiți garnituri noi pentru aceasta.
13. Montați noua pompă de încărcare a boilerului în ordine inversă și folosiți garnituri noi pentru aceasta.
14. Conectați cablurile electrice ale pompei în ordine inversă. Asigurați-vă de pozarea corectă a cablurilor.
15. Montați din nou țeava de scurgere (1) și folosiți garnituri noi.
16. Umpleți și aerisiți generatorul de căldură și acumulatorul stratificat.

11.6.10 Înlocuirea senzorului de curgere de la acumulatorul stratificat

1. Închideți robinetele sistemului de apă caldă și goliți generatorul de căldură și acumulatorul stratificat pe partea apei calde menajere.



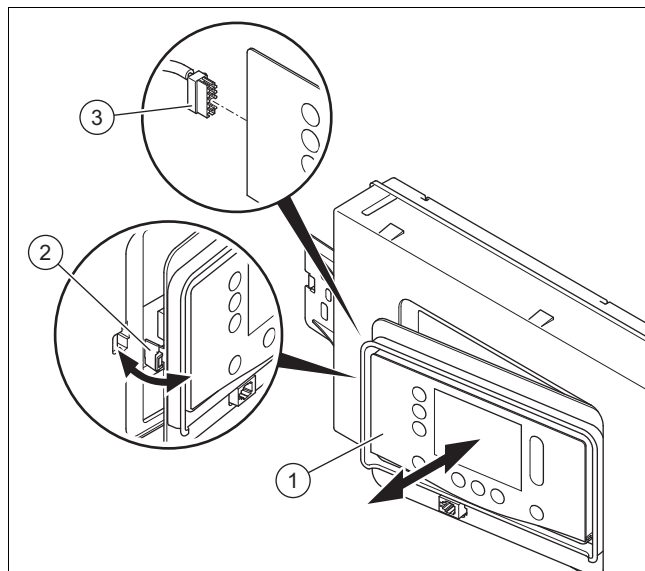
2. Detașați țeava de scurgere (1) de la supapa de siguranță a generatorului de căldură.
3. Scoateți fișa de pe senzorul de curgere.
4. Desfaceți îmbinările filetate (2) și (3) de pe coturile (4) și (5).
5. Rotiți senzorul de curgere puțin în lateral și trageți-l afară din carcasă în jos.
6. Demontați cotul tubular de pe senzorul de curgere.
7. Montați cotul tubular pe noul senzor de curgere și folosiți garnituri noi pentru aceasta.
8. Montați noul senzor de curgere în ordine inversă și folosiți garnituri noi pentru aceasta.
9. Introduceți fișa cablului de racordare în noul senzor de curgere.
10. Montați din nou țeava de scurgere (1) și folosiți garnituri noi.
11. Umpleți și aerisiți generatorul de căldură și acumulatorul stratificat.

11.6.11 Înlocuirea display-ului



Indicație

Piesele de schimb pot fi utilizate o singură dată.



1. Desfaceți afișajul (1) din suport (2) pe partea stângă.
2. Scoateți fișa (3) de pe afișaj.
3. Înlocuiți afișajul.
4. Introduceți fișa la noul afișaj.
5. Montați afișajul în suport.
6. Realizați alimentarea cu energie electrică.
 - ◁ Are loc schimbul de date dintre placa electronică și display.

11.6.12 Înlocuirea plăcii electronice



Indicație

Piesele de schimb pot fi utilizate o singură dată.

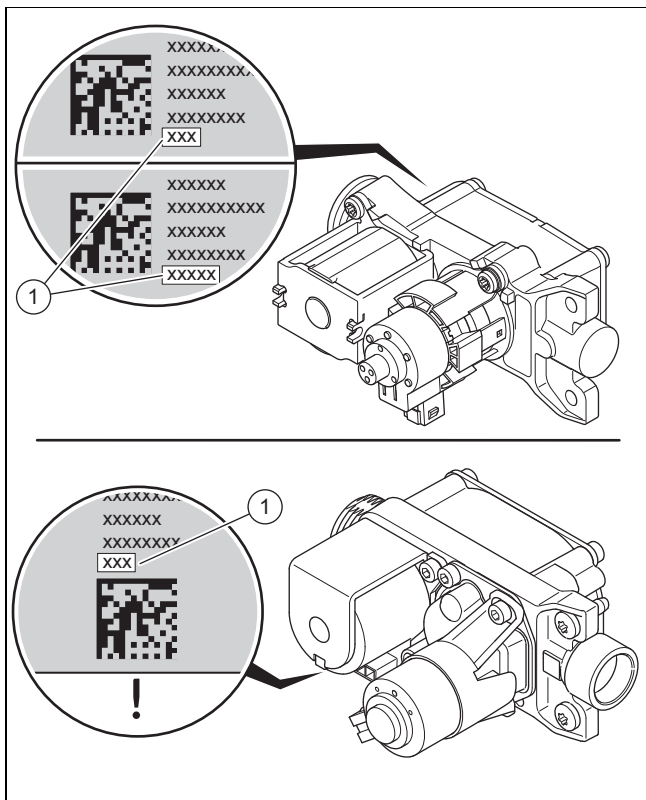
1. Deschideți pupitrul de comandă. (→ pagina 15)
2. Înlocuiți placa electronică conform instrucțiunilor de montare și instalare atașate.
3. Închideți pupitrul de comandă. (→ pagina 17)
4. Realizați alimentarea cu energie electrică.
 - ◁ Are loc schimbul de date dintre placa electronică și display.

11.6.13 Înlocuirea plăcii electronice și a display-ului



Indicație

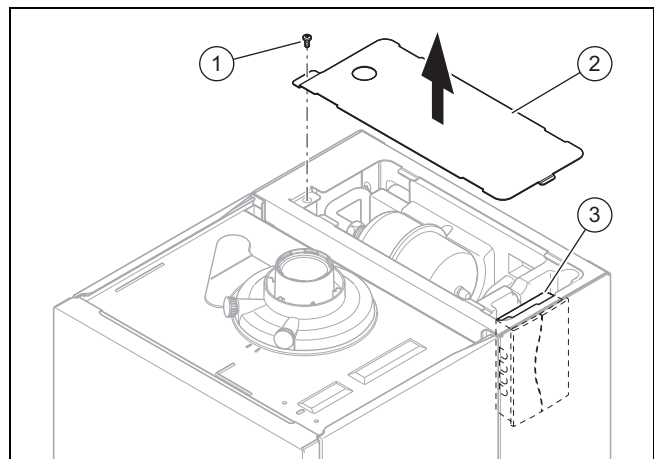
Piesele de schimb pot fi utilizate o singură dată.



1. Citiți abaterea tipărită (1) pe partea posterioară, respectiv pe partea inferioară a armăturii de gaz. Utilizați, de exemplu, o oglindă.
2. Deschideți pupitrul de comandă. (→ pagina 15)
3. Înlocuiți placa electronică și display-ul conform instrucțiunilor de montare și instalare alăturate.
4. Închideți pupitrul de comandă. (→ pagina 17)
5. Înlocuiți electrodul de reglare. (→ pagina 38)
6. Montați carcasa frontală. (→ pagina 22)
7. Realizați alimentarea cu energie electrică.
8. Porniți aparatul. (→ pagina 19)
 - ◁ După pornire, aparatul comută direct în meniul pentru setarea limbii.
9. Selectați limba dorită.
10. Citiți **DSN-Code** (codul aparatului) de pe plăcuța cu date tehnice de pe partea posterioară a pupitrului de comandă.
11. Reglați valoarea corectă (peste **D.093**) pentru tipul respectiv de produs. (→ pagina 17)
 - ◁ Sistemul electronic este setat pe tipul de aparat, iar parametrii tuturor codurilor de diagnoză corespund reglajelor din fabrică.
 - ◁ Pornește asistentul de instalare.
12. Dacă valoarea citită a abaterii are 5 cifre, reglați codul de diagnoză **D.052** cu primele 3 cifre. (→ pagina 17)
13. Dacă valoarea citită a abaterii are 3 cifre, reglați codul de diagnoză **D.052**. (→ pagina 17)
14. Dacă produsul este reglat cu tipul de gaz Gaz lichefiat și valoarea citită a abaterii are 5 cifre, reglați codul de diagnoză **D.182** cu ultimele 2 cifre. (→ pagina 17)
15. Verificați setările specifice ale instalației și adaptați-le.
16. Porniți programele de verificare **P.001** și **P.003** (→ pagina 17).

11.6.14 Înlocuirea plăcii electronice a acumulatorului stratificat

1. Respectați instrucțiunile de montaj și instalare alăturate pieselor de schimb.



2. Desfaceți șurubul (1) de pe capacul boilerului stratificat și detașați capacul (2).
3. Scoateți pupitrul de comandă cu placa electronică de la boilerul stratificat (3) din carcasa aparatului.
4. Deschideți cutia electronică și scoateți fișa de pe placa electronică.
5. Montați noua placă electronică, în ordine inversă.
6. Puneți aparatul în funcțiune.

11.6.15 Înlocuirea electrodului de aprindere

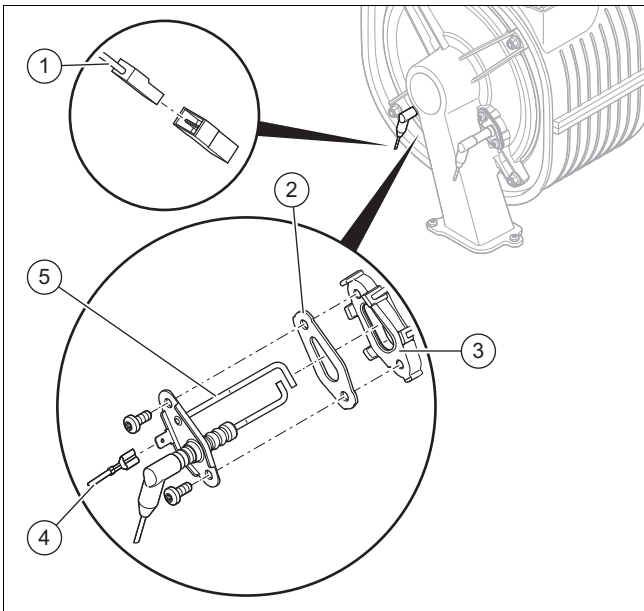


Pericol!

Pericol de moarte din cauza gazelor arse fierbinți!

Garniturile, șuruburile și termoizolațiile de pe electrodul de reglare și camera de ardere nu trebuie să fie deteriorate.

- ▶ Evitați deteriorarea stratului izolator al arzătorului de pe panoul din spate al capului camerei de ardere.
- ▶ Înlocuiți stratul izolator al arzătorului imediat apare semne de deteriorare.
- ▶ La fiecare schimb înlocuiți garnitura și șuruburile electrodului de comandă.



1. Desprindeți cablul de împământare (4).
2. Desprindeți fișa (1) de la cablul electrodului de aprindere.
3. Deșurubați cele două șuruburi.
4. Desfiletați cu atenție electrodul de aprindere (5) din flanșa arzătorului (3). Aveți grijă să nu deteriorați stratul izolator al arzătorului de pe partea posterioară a capacului camerei de ardere.
5. Îndepărtați resturile de garnitură de pe flanșa arzătorului.
6. Montați noul electrod de aprindere cu noua garnitură (2).



Indicație

Atingeți electrodul de aprindere numai de partea ceramică. Curățarea electrodului de aprindere este interzisă.

7. Înșurubați ferm electrodul de aprindere cu două șuruburi noi.
 - Cuplu de strângere: 3 Nm
8. Introduceți la loc fișa conductorului de aprindere de la electrodul de aprindere.
9. Cuplați din nou fișa la cablul de împământare.

11.6.16 Înlocuirea electrodului de reglare

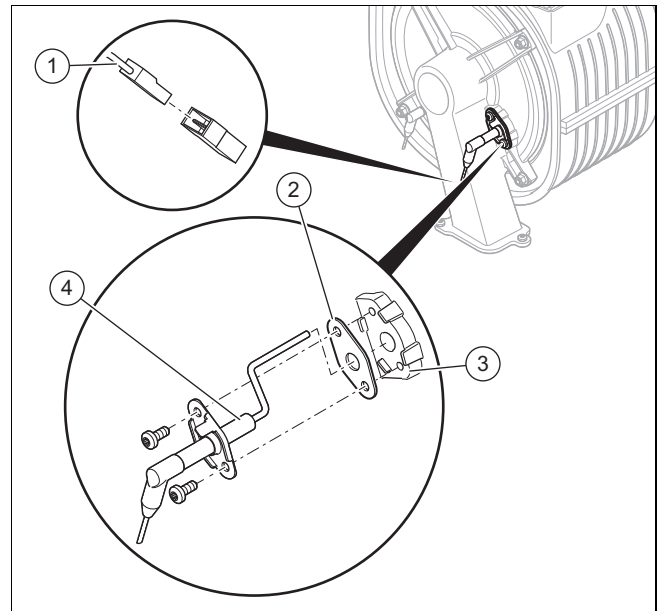


Pericol!

Pericol de moarte din cauza gazelor arse fierbinți!

Garniturile, șuruburile și termoizolațiile de pe electrodul de reglare și camera de ardere nu trebuie să fie deteriorate.

- ▶ Evitați deteriorarea stratului izolator al arzătorului de pe panoul din spate al capacului camerei de ardere.
- ▶ Înlocuiți stratul izolator al arzătorului imediat apare semne de deteriorare.
- ▶ La fiecare schimb înlocuiți garnitura și șuruburile electrodului de comandă.



1. Desprindeți fișa (1) de la cablul electrodului de reglare.
2. Deșurubați cele două șuruburi.
3. Desfiletați cu atenție electrodul de reglare (4) din flanșa arzătorului (3). Aveți grijă să nu deteriorați stratul izolator al arzătorului de pe partea posterioară a capacului camerei de ardere.
4. Îndepărtați resturile de garnitură de pe flanșa arzătorului.
5. Montați noul electrod de reglare cu noua garnitură (2).

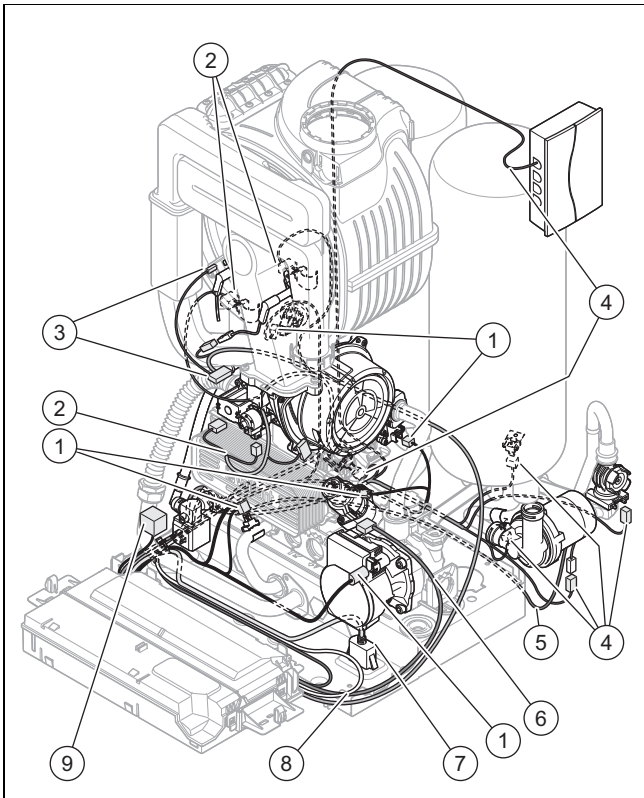


Indicație

Atingeți electrodul de reglare numai de partea ceramică. Curățarea electrodului de reglare este interzisă.

6. Înșurubați ferm electrodul de reglare cu două șuruburi noi.
 - Cuplu de strângere: 3 Nm
7. Introduceți la loc fișa conductorului de aprindere de la electrodul de reglare.
8. Montați carcasa frontală. (→ pagina 22)
9. Deschideți robinetul de gaz.
10. Racordați aparatul la sursa de alimentare electrică.
11. Validați prin intermediul **D.146** codul de diagnoză **D.147**. (→ pagina 17)
12. Setați codul de diagnoză **D.147** pe **Electrod nou** (→ pagina 17).
13. Verificați conținutul CO₂. (→ pagina 22)

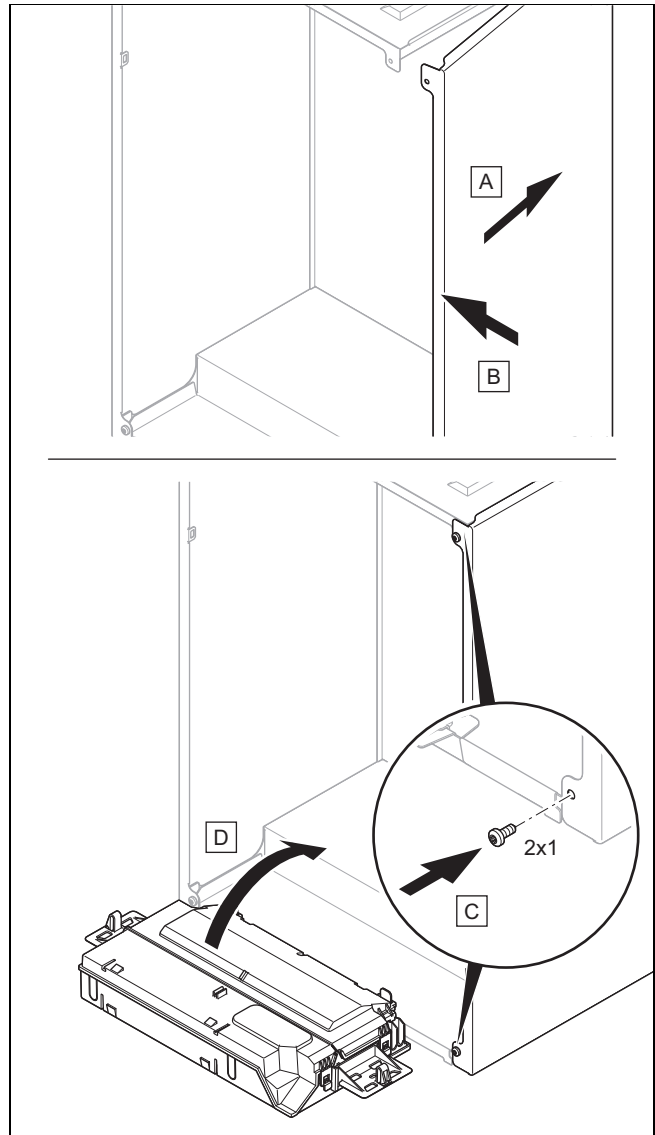
11.6.17 Dispunerea fasciculului de cabluri



- | | |
|--|--|
| <p>1 Fasciculul de cabluri al instalației hidraulice (senzorul de debit al apei de la rotor, senzorul de presiune a apei, senzorul de temperatură, vana de comutare prioritară)</p> <p>2 Fascicul de cabluri (suflantă, armătură de gaz, senzor de temperatură)</p> <p>3 Fascicul de cabluri aprindere</p> | <p>4 Fasciculul de cabluri de la modulul boilerului stratificat</p> <p>5 Cablul pompei de apă caldă</p> <p>6 Cablu pompă de înaltă eficiență</p> <p>7 Cablul prizei</p> <p>8 Cablu de racordare la rețea</p> <p>9 Cablu de racordare al dispozitivului automat de completare</p> |
|--|--|

1. Montați cablajele conform reprezentării din figură.
2. La introducerea fișei țineți cont de codurile de culori.


11.6.18 Încheierea reparației




1. Dacă ați demontat carcasa laterală, montați-o la loc conform reprezentării din figură.
2. Înșurubați ferm carcasa laterală cu două șuruburi noi.
3. Deschideți toate robinetele de întreținere și robinetul de blocare a gazului, în cazul în care nu s-a realizat încă.
4. Verificați etanșeitatea produsului. (→ pagina 23)
5. Montați carcasa frontală. (→ pagina 22)
6. Dacă este necesar, montați panoul frontal sub display.
7. Dacă este necesar, instalați modulele sub produs (→ Instrucțiuni de instalare a modulului).
8. Realizați alimentarea cu energie electrică, dacă nu s-a realizat încă.
9. Reporniți aparatul dacă acest lucru nu s-a realizat încă. (→ pagina 19)

12 Scoaterea din funcțiune

12.1 Scoatere temporară din funcțiune

1. Apăsati pe .
◀ Se stinge display-ul.
2. Închideți robinetul de gaz.
3. La produsele cu boiler pentru apă caldă menajeră racordat, închideți suplimentar robinetul de apă rece.

12.2 Scoaterea definitivă din funcțiune

1. Goliți produsul. (→ pagina 31)
2. Apăsati pe .
◀ Se stinge display-ul.
3. Decuplați aparatul de la rețeaua electrică.
4. Închideți robinetul de gaz.
5. La produsele cu boiler pentru apă caldă menajeră racordat, închideți suplimentar robinetul de apă rece.

13 Reciclarea și salubritatea

Salubritatea ambalajului

- ▶ Salubritate corespunzătoare ambalajului.
- ▶ Urmați toate prescripțiile relevante.

14 Serviciul de asistență tehnică

Vaillant Group România

Soseaua Bucuresti Nord nr. 10 incinta Global City Business Park, Cladirea O21, parter si etaj 1

077190 Voluntari jud. Ilfov

Tel. +40 (0) 21 209 8888

Fax +40 (0) 21 232 2273

office@vaillant.com.ro

www.vaillant.com.ro

E-Mail: office@vaillant.com.ro

Internet: <http://www.vaillant.com.ro>

Datele de contact pentru serviciul nostru de asistență tehnică le găsiți la adresa indicată pe partea posterioară sau pe www.vaillant.com.ro.

A Nivelul pentru specialiști



Indicație

Deoarece tabelul cu coduri este folosit pentru diferite aparate, este posibil să nu fie vizibile unele coduri la aparatul respectiv.

Nivel de setare	Valori		Unitate	Pas, alegere, explicație	Reglarea din fabrică
	min.	max.			
Introducere cod	00	99		1 (cod FHW 17)	
Prezentare generală date	valoare actuală				
Asistent de instalare					
→ Limbă:				limbi selectabile	Deutsch
→ Dată:				data actuală	
→ Oră:				ora actuală	
→ Cod aparat (DSN)	0	199		Setarea codului aparatului (este afișată numai în cazul pieselor de schimb duble)	
→ Umplere instalație cu apă				Verificați presiunea de umplere și completați instalația de încălzire dacă este necesar.	
→ Mod hidraulic de funcționare	0	4		0: Fără bypass const. Δp 1: Fără bypass ampl.cons. Δp 2: Bypass constantă Δp 3: Diferență ΔT 4: Turație fixă pompă	*
→ Ajustare presiune disponibilă			mbar		
→ Alegere tip de gaz				Gaz natural Propan 30/37 mbari Propan 50 mbari Este afișată numai selecția pentru produsul respectiv. Dacă produsul dumneavoastră poate fi comutat pe gaz lichefiat și este selectat gazul lichefiat, trebuie aplicate abțibildurile corespunzătoare. (→ pagina 23)	
→ Contact instalator				Firma, Număr de telefon	
Testare hidraulică					
Programe de verificare					
→ P.000 - P.008	valoare actuală			Pentru informații precise, consultați tabelul cu programele de verificare.	
Testare actuatori					
→ A.001 - A.007	valoare actuală			Pentru informații precise, consultați tabelul cu testele actuatorilor.	
Coduri de diagnoză					
→ D.XXX - D.XXX	valoare actuală			Pentru informații precise, consultați tabelul cu coduri de diagnoză.	
Istoric de erori					
→ F.XXX - F.XXX	valoare actuală			Codurile de eroare sunt afișate numai atunci și pot fi șterse dacă au apărut erori. Pentru informații precise, consultați tabelul cu coduri de eroare.	
Istoric funcț. de urgență					
→ L.XXX - L.XXX → N.XXX - N.XXX	valoare actuală			Coduri reversibile Coduri ireversibile Pentru informații precise, consultați tabelul cu codurile regimului de urgență.	
Setări din fabrică				Nu, Da	
* Alegeți punctul de operare optim pentru instalația de la fața locului.					

Nivel de setare	Valori		Unitate	Pas, alegere, explicație	Reglarea din fabrică
	min.	max.			
Configurație instalație (Selectarea este posibilă numai dacă este instalat un modul al regulatorului VRC 710)					
→ Stare:				S.XXX	
→ Încălzire	valoare actuală		°C	Temp. nominală pe tur:	
	valoare actuală		°C	Temperatură reală pe tur:	
	10	99	°C	Limită de deconectare AT:	20
	0.10	4.00		Curba de încălzire:	0.10
	30	80	°C	Temper nominală min. tur:	30
	40	80	°C	Temper nominală max. tur:	40
			Mod de diminuare: Eco, Normal	Normal	
→ Apă caldă				Pompă recircul.: oprit, Pornit	oprit
				Protecție antileg. zi: oprit, Ziilnic, Zi a săptămânii	oprit
				Protecție antileg. ora:	
→ Profil uscare șapă	0	90	°C	Afișați temperatura nominală pe tur pentru ziua 1-29 și setați-o.	
Uscare șapă (Selectarea este posibilă numai dacă este instalat un modul al regulatorului VRC 710)				Activează uscarea șapei pentru șapa proaspăt aplicată, conform setărilor de la Profil uscare șapă . Uscare zi: Temperatură uscare șapă: °C	
* Alegeți punctul de operare optim pentru instalația de la fața locului.					

B Coduri de diagnoză



Indicație

Deoarece tabelul cu coduri este folosit pentru diferite aparate, este posibil să nu fie vizibile unele coduri la aparatul respectiv.

Cod diagnoză	Valori		Unitate	Pas, alegere, explicație	Reglarea din fabrică
	min.	max.			
D.000 Sarcina maximă în regimul de încălzire	în funcție de putere		kW	Sarcina parțială reglabilă la încălzire: Intervalul de reglare este disponibil în datele tehnice. Nu toate produsele au un interval de reglare. auto: Produsul adaptează automat sarcina maximă parțială la încălzire la necesarul actual al instalației.	auto
D.001 Durata de post-funcționare a pompei de încălzire	1	60	min	1 (durata de postfuncționare a pompei interne pentru regimul de încălzire)	5
D.002 Timp maxim de blocare a arzătorului	2	60	min	1 (durata maximă de blocare a arderii pentru încălzirea la o temperatură pe tur de 20 °C)	20
D.003 Valoarea reală a temperaturii de scurgere	valoare actuală		°C	1	
D.004 Temperatură boiler apă caldă	valoare actuală		°C	Valoarea măsurată a senzorului de temperatură a boilerului.	
D.005 Valoarea nominală a temperaturii pe turul de încălzire	valoare actuală		°C	Valoarea maximă setată în D.071 limitată de un regulator eBUS dacă este racordat.	
D.006 Valoarea nominală a temperaturii apei calde menajere	valoare actuală		°C		35

Cod diagnoză	Valori		Unitate	Pas, alegere, explicație	Reglarea din fabrică
	min.	max.			
D.008 Starea termostatului de cameră (230V)				oprit, Pornit	
D.009 Val. nominală a regulatorului eBUS	valoare actuală			Este afișat dacă este racordat un regulator.	
D.010 Starea pompei de încălzire	valoare actuală			oprit, Pornit	
D.011 Stare pompă externă	valoare actuală			oprit, Pornit	
D.012 Starea pompei de încărcare a boilerului	valoare actuală			oprit, Pornit	
D.013 Starea pompei de recirculare	valoare actuală			oprit, Pornit	
D.015 Valoare reală turație pompă	valoare actuală		%		
D.016 Starea termostatului de cameră (24V)	valoare actuală			oprit, Pornit	
D.017 Tip de reglare a încălzirii				Reglare temp. ridicare Reglare temperatură retur (Dacă ați activat reglarea temperaturii de retur, este inactivă funcția de determinare automată a puterii de încălzire.)	Reglare temperatură pe tur
D.018 Mod de funcționare pompă încălzire				Confort (Pompa funcționează pe parcursul cerinței termostatului de cameră) Eco (Pompa funcționează intermitent conform regimului arzătorului. Ciclul pompei: 5 minute pornit/25 de minute oprit.)	Eco
D.020 Reglarea temperaturii maxime a apei calde	50	65	°C	1 (numai produsul cu boiler pentru apă caldă racordat)	70
D.021 Stare începere încălzire pt. apa caldă	valoare actuală			oprit, Pornit	
D.022 Stare cerință de apă caldă	valoare actuală			oprit, Pornit	
D.023 Stare cerință de încălzire	valoare actuală			oprit, Pornit	
D.025 Starea regulatorului eBUS pentru cerința de apă caldă	valoare actuală			oprit, Pornit (Este afișat dacă este racordat un regulator.)	
D.026 Funcție releu intern suplimentar D.027 Funcție releu extern pentru accesorii 1 D.028 Funcție releu extern pentru accesorii 2	1	9		1: Pompă de recirculare 2: Pompă externă 3: Pompă încărcare boiler 4: Hotă 5: Electrovalvă externă 6: Mesaj de eroare extern 7: Comandă la distanță eBUS 8: Pompă prot. antilegionella 9: Supapă bypass boiler solar	2
D.029 Debit circuit de încălzire	valoare actuală		l/h	Valoarea actuală a debitului de la senzorul de debit al apei	
D.031 Dispozitiv automat de umplere	valoare actuală			1. Semiautomat 2. Automat	
D.033 Valoarea nominală a turației suflantei	valoare actuală		rot./min		
D.034 Valoarea reală a turației suflantei	valoare actuală		rot./min		
D.035 Poziție vană cu 3 căi	valoare actuală		%	0: Regim de încălzire 1: Funcționare în paralel (poziția din mijloc) 2: Apă caldă	1

Cod diagnoză	Valori		Unitate	Pas, alegere, explicație	Reglarea din fabrică
	min.	max.			
D.036 Debit circuit apă caldă	valoare actuală		l/min	Valoare actuală a debitului de la rotorul senzorului de debit a apei	
D.039 Temperatură apă rece	valoare actuală		°C	Temperatura de alimentare cu apă caldă	
D.040 Valoarea reală a temperaturii pe tur	valoare actuală		°C		
D.041 Temperatură de pe retur circuit de încălzire	valoare actuală		°C		
D.043 Curba de încălzire	0,1	4,0		0,05	1,2
D.045 Abaterea curbei de încălzire	5	30	°C	1	21
D.047 Offset temp ext	valoare actuală		°C	Doar într-o conexiune cu un senzor de temperatură extern.	
D.052 Ofset motor pas-cu-pas armătură gaz	101	188		Valabil pentru primele 3 cifre ale abaterii de 3 sau 5 cifre. Abatere indicată pe partea posterioară a armăturii de gaz.	100
	10	80		Valabil pentru primele 2 cifre ale abaterii de 3 cifre. Abatere indicată pe partea inferioară a armăturii de gaz.	100
D.058 Circuitul solar de postîncălzire	3	5		3: Val. nom. min. AC 60 °C 5: Automat Numai pentru produsele cu preparare integrată a apei calde.	5
D.060 Număr de erori de supraîncălzire	valoare actuală				
D.061 Număr de erori de aprindere	valoare actuală				
D.062 Temperatură noapte	0	30	°C	1	0
D.064 Durată medie de aprindere	valoare actuală		s		
D.065 Durata maximă de aprindere	valoare actuală		s		
D.067 Timp de blocare rămas a arzătorului	valoare actuală		min		
D.068 Numărul de aprinderi fără succes în 1. încercare	valoare actuală				
D.069 Numărul de aprinderi fără succes în 2. încercare	valoare actuală				
D.070 Reglare vană cu 3 căi	0	2		0: Regim de încălzire 1: Funcționare în paralel (poziția din mijloc) 2: Apă caldă	0
D.071 Temperatură nominală maximă pe tur	40	80	°C	1	75
D.072 Postfuncționarea pompei după încărcarea boilerului	0	10	min	Pompa internă	2
D.073 Abaterea valorii nominale a apei calde	-15	5	K	1	-15
D.074 Boiler cu protecție antilegionella integrată				oprit, Pornit	Pornit
D.075 Durata maximă de încărcare a boilerului	20	90	min	1	45

Cod diagnoză	Valori		Unitate	Pas, alegere, explicație	Reglarea din fabrică
	min.	max.			
D.077 Încărcare maximă regim de preparare a apei calde	în funcție de putere		kW	1	Încărcare maximă
D.078 Valoarea nominală a temperaturii maxime pe tur a apei calde	50	80	°C	1 Indicație Valoarea selectată trebuie să se afle cel puțin 15 K, respectiv 15 °C peste valoarea setată a boilerului.	75
D.080 Ore funcționare încălzire	valoare actuală		ore		
D.081 Ore de funcționare a apei calde	valoare actuală		ore		
D.082 Porniri arzător regim de încălzire	valoare actuală				
D.083 Porniri arzător apă caldă	valoare actuală				
D.084 Ore de funcționare până la întreținere	„- - -”	7000	ore	1 „- - -” = dezactivat	5000
D.085 Solicitare minimă a aparatului	în funcție de putere		kW	1	Încărcare minimă
D.088 Debit minim al apei calde	valoare actuală			1,5 l/min (fără întârziere) 3,7 l/min (întârziere 2 s)	
D.090 Regulatorul eBUS				Nedetectat Detectat	
D.091 Stare conexiune DCF				Lipsă recepție Recepția funcționează Sincronizat Valabil	
D.092 Acumulator stratificat				Neconectat Eroare de comunicare Conexiune activă	
D.093 Codul aparatului (DSN)	0	250			
D.094 Afișarea/Ștergerea istoricului de avarii				Nu, Da	
D.095 Versiuni de software	valoare actuală				
D.096 Setări din fabrică				Nu, Da	
D.098 Valoare rezistență la codare				Rezistența la codare 1 Rezistența la codare 3	
D.124 Stare actuală Smart ECO	valoare actuală				
D.125 Temperatură de ieșire boiler pentru apă caldă	valoare actuală		°C		
D.128 Temperatură nominală minimă pe tur încălzire	valoare actuală		°C		40
D.129 Valoare nominală minimă a apei calde	valoare actuală		°C		40
D.145 Dezactivare identificare tubulatură de admisie a aerului/evacuare a gazelor arse blocată	valoare actuală				
D.146 Validare înlocuire electrod de reglare				Nu, Da	

Cod diagnoză	Valori		Unitate	Pas, alegere, explicație	Reglarea din fabrică
	min.	max.			
D.147 Înlocuirea electrodului de reglare				Nu Electrod nou (Selectarea Electrod nou este posibilă numai dacă D.146 este validat)	
D.156 Validare comutare gaz				Nu, Da	
D.157 Alegere tip de gaz				Gaz natural Propan 30/37 mbari Propan 50 mbari Aici este afișată numai selecția pentru produsul respectiv.	
D.158 Setare raport gaz-aer	0	5		0: Valoare standard 1: Sărăcire 1 2: Sărăcire 2 3: Sărăcire 3 4: Sărăcire 4 5: Sărăcire 5 Numai pentru funcționarea cu gaz natural.	0
D.159 Durată de blocare proces comutare				Dezactivat, Activat Durata de blocare a procesului comutare între regimul de preparare a apei calde și regimul de încălzire.	
D.160 Valoare nominală presiune apă	1,0	2,0	bar	0,1	1,5
D.161 Data revizie	valoare actuală				Data curentă + 1 an
D.162 Setare controlată de condiții atmosferice				Dezactivat Activat	
D.163 Funcție releu extern pentru accesorii 2				1: Pompă de recirculare 11: Dispozitiv completare auto. La produsele cu un dispozitiv automat de completare, este setată reglarea din fabrică 11.	în funcție de produs
D.164 Adaptarea încărcării maxime	-5	+5	%		0
D.170 Mod de funcționare hidraulic	0	4		0: Fără bypass const. Δp 1: Fără bypass ampl.cons. Δp 2: Bypass constantă Δp 3: Diferență ΔT 4: Turație fixă pompă Codurile de diagnoză D.171 - D.175 se referă la selectarea din D.170 .	în funcție de produs
D.171 Valoarea nominală a nivelului de presiune	100	400	mbar	Valabil pentru Fără bypass const. Δp și Fără bypass ampl.cons. Δp .	200
D.172 Valoarea nominală a diferenței	valoare actuală		K	Valabil pentru Diferență ΔT .	
D.173 Nivel minim de presiune	valoare actuală		mbar	Valabil pentru Diferență ΔT .	100
D.174 Nivel maxim de presiune	valoare actuală		mbar	Valabil pentru Diferență ΔT .	400
D.175 Viteză pompă	valoare actuală		%	10 Valabil pentru Turație fixă pompă .	100
D.182 Abatere motor pas-cu-pas armătură de gaz 2	10	80		Valabil pentru ultimele două cifre ale armăturilor de gaz cu o abatere de 5 cifre. Valabil pentru produsele cu tipul de gaz Gaz lichiefiat reglat.	100

C Coduri de stare



Indicație

Deoarece tabelul cu coduri este folosit pentru diferite aparate, este posibil să nu fie vizibile unele coduri la aparatul respectiv.

Cod	Semnificație
S.000	Nu există nicio cerință pentru regimul de încălzire.
S.001	Regimul de încălzire este activ, iar suflanta se află pe tur.
S.002	Regimul de încălzire este activ, iar pompa de încălzire se află pe tur.
S.003	Regimul de încălzire este activ, iar flacăra aparatului aprinde.
S.004	Regimul de încălzire este activ, iar arzătorul este în funcțiune.
S.005	Regimul de încălzire este activ, iar pompa de încălzire și suflanta se află în starea de postfuncționare.
S.006	Regimul de încălzire este activ, iar suflanta se află în starea de postfuncționare.
S.007	Regimul de încălzire este activ, iar pompa de încălzire se află în starea de postfuncționare.
S.008	Regimul de încălzire este activ, iar aparatul se află în timpul de blocare a arzătorului.
S.009	Regimul de încălzire este activ, iar aparatul execută o adaptare automată a deplasării electrodului de reglare pentru a compensa alterarea electrodului.
S.010	Nu există nicio cerință pentru curgerea apei calde.
S.011	Curgerea apei calde este activă, iar suflanta se află în starea de pornire.
S.012	Curgerea apei calde este activă, iar pompa de încălzire se află în starea de funcționare pe tur.
S.013	Curgerea apei calde este activă și flacăra aparatului se aprinde.
S.014	Curgerea apei calde este activă și arzătorul este în funcțiune.
S.015	Curgerea apei calde este activă, iar pompa de încălzire și suflanta se află în starea de postfuncționare.
S.016	Curgerea apei calde este activă și suflanta se află în starea de postfuncționare.
S.017	Curgerea apei calde este activă și pompa de încălzire se află în starea de postfuncționare.
S.019	Curgerea apei calde este activă și aparatul execută o adaptare automată a deplasării electrodului de reglare pentru a compensa alterarea electrodului.
S.020	Nu există nicio cerință pentru încărcarea boilerului de apă caldă.
S.021	Încărcarea boilerului de apă caldă este activă, iar suflanta pornește.
S.022	Încărcarea boilerului de apă caldă este activă, iar pompa se află în starea de funcționare pe tur.
S.023	Încărcarea boilerului de apă caldă este activă și flacăra aparatului se aprinde.
S.024	Încărcarea boilerului de apă caldă este activă și arzătorul este în funcțiune.
S.025	Încărcarea boilerului de apă caldă este activă, iar pompa și suflanta se află în starea de postfuncționare.
S.026	Încărcarea boilerului de apă caldă este activă, iar suflanta se află în starea de postfuncționare.
S.027	Încărcarea boilerului de apă caldă este activă și pompa de încălzire se află în starea de postfuncționare.
S.028	Încărcarea boilerului de apă caldă este activă și aparatul se află în timpul de blocare a arzătorului.
S.029	Încărcarea boilerului de apă caldă este activă și aparatul execută o adaptare automată a deplasării electrodului de ionizare pentru a compensa învechirea electrodului.
S.030	Nu este prezentă nicio cerință de la termostat. Regimul de încălzire este blocat.
S.031	Regimul de încălzire este dezactivat și nu există nicio cerință de apă caldă.
S.032	Suflanta este repornită din cauza unei abateri prea mari a turației.
S.034	Funcția anti-îngheț este activă.
S.039	Termostatul de contact al podelei sau pompa de condens blochează funcționarea arzătorului. Aparatul se află în timpul de așteptare.
S.041	Presiunea apei din sistemul de încălzire este prea ridicată.
S.042	O unitate externă (de exemplu, pompa de condens sau clapeta de sens a gazelor arse externă) blochează funcționarea arzătorului. Aparatul se află în timpul de așteptare.
S.054	Din cauza deficitului de apă, aparatul se află în timpul de așteptare.
S.057	Regimul de urgență al reglării arderii blochează funcționarea arzătorului. Aparatul se află în timpul de așteptare.
S.059	Cerință termică existentă. Cantitatea de apă recirculată nu este suficientă pentru pornirea arzătorului.

Cod	Semnificație
S.088	Programul de aerisire este activ.
S.091	Modul de prezentare cu funcționalitate limitată este activ.
S.092	Testul propriu al cantității de apă recirculată este activ.
S.093	O analiză actuală a gazelor arse nu este posibilă.
S.096	Testul propriu pentru senzorul de temperatură pe retur este activ. Cerințele de încălzire sunt blocate.
S.097	Testul propriu pentru senzorul de presiune a apei este activ. Cerințele de încălzire sunt blocate.
S.098	Testul propriu pentru senzorul de temperatură pe tur & retur este activ. Cerințele de încălzire sunt blocate.
S.109	Modul Standby este activ.
S.199	Aparatul este umplut automat cu apă.
S.326	Testarea hidraulică a senzorilor și actuatorilor este activă.
S.328	Pompa externă funcționează permanent și nu este conectată la aparat.
S.335	Se verifică dacă există o blocare a gazelor arse.
S.599	Aparatul are o eroare.

D Codurile de eroare



Indicație

Deoarece tabelul cu coduri este folosit pentru diferite aparate, este posibil să nu fie vizibile unele coduri la aparatul respectiv.

Cod/Semnificație	Cauză posibilă	Măsură
F.000 Semnalul de la senzorul de temperatură pe tur este întrerupt.	Fișa senzorului de temperatură pe tur nu este introdusă/este desfăcută	▶ Verificați fișa și contactul cu fișă al senzorului de temperatură pe tur.
	Senzorul de temperatură pe tur este defect	▶ Înlocuiți senzorul de temperatură pe tur.
	Fișa de pe placa electronică este neintrodusă/slăbită	▶ Verificați fișa și contactul cu fișă.
	Întrerupere în arborele de cablu	▶ Verificați arborele de cablu.
F.001 Semnalul de la senzorul de temperatură pe retur este întrerupt.	Fișa senzorului de temperatură pe retur nu este introdusă/este desfăcută	▶ Verificați fișa și contactul cu fișă ale senzorului de temperatură pe retur.
	Senzorul de temperatură pe retur este defect	▶ Înlocuiți senzorul de temperatură pe retur.
	Fișa de pe placa electronică este neintrodusă/slăbită	▶ Verificați fișa și contactul cu fișă.
	Întrerupere în arborele de cablu	▶ Verificați arborele de cablu.
F.002 Semnalul senzorului de temperatură al racordului de apă caldă menajeră este întrerupt.	Fișa senzorului temperatură de la racordul de apă caldă nu este introdusă/este desfăcută	▶ Verificați fișa și contactul cu fișă ale senzorului de temperatură de la racordul de apă caldă.
	Senzor de temperatură de la racordul de apă caldă defect	▶ Înlocuiți senzorul de temperatură de la racordul de apă caldă.
	Fișa de pe placa electronică este neintrodusă/slăbită	▶ Verificați fișa și contactul cu fișă.
	Întrerupere în arborele de cablu	▶ Verificați arborele de cablu.
F.003 Semnalul de la senzorul de temperatură al boilerului este întrerupt.	Senzorul de temperatură al boilerului stratificat este defect sau neracordat	▶ Verificați fișa senzorului de temperatură, plăcii electronice și fasciculului de cabluri de la boilerul stratificat.
F.010 Senzorul de temperatură pe tur este scurtcircuitat.	Senzorul de temperatură pe tur este defect	▶ Înlocuiți senzorul de temperatură pe tur.
	Scurt-circuit în arborele de cablu	▶ Verificați arborele de cablu.
	Cablul senzorului de temperatură pe tur este defect	▶ Verificați cablul senzorului de temperatură pe tur.

Cod/Semnificație	Cauză posibilă	Măsură
F.011 Senzorul de temperatură pe retur este scurtcircuitat.	Senzorul de temperatură pe retur este defect	▶ Înlocuiți senzorul de temperatură pe retur.
	Scurt-circuit în arborele de cablu	▶ Verificați arborele de cablu.
	Cablul senzorului de temperatură pe retur este defect	▶ Verificați cablul senzorului de temperatură pe retur.
F.012 Senzorul de temperatură al racordului de apă caldă menajeră este scurtcircuitat.	Senzor de temperatură de la racordul de apă caldă defect	▶ Înlocuiți senzorul de temperatură de la racordul de apă caldă.
	Scurt-circuit în arborele de cablu	▶ Verificați arborele de cablu.
	Cablul senzorului de temperatură de la racordul de apă caldă defect	▶ Verificați cablul senzorului de temperatură de la racordul de apă caldă.
F.013 Senzorul de temperatură al boilerului este scurtcircuitat.	Senzor de temperatură boiler defect	▶ Înlocuiți senzorul de temperatură a boilerului.
	Scurt-circuit în arborele de cablu	▶ Verificați arborele de cablu.
	Scurtcircuit în cablul de legătură	▶ Verificați cablul de legătură și înlocuiți-l dacă este necesar.
F.020 Limitatorul de siguranță al temperaturii (STB) întrerupe comanda ventilului de gaz. Ventilul de gaz s-a închis deoarece temperatura de la senzorul de temperatură pe tur sau retur a depășit valoarea limită maximă.	Senzorul de temperatură pe tur este defect	▶ Înlocuiți senzorul de temperatură pe tur.
	Senzorul de temperatură pe retur este defect	▶ Înlocuiți senzorul de temperatură pe retur.
	Conexiunea la masă eronată	▶ Verificați conexiunea la masă.
	Descărcare eronată prin fișa de bujie, fișa de aprindere sau electrodul de aprindere	▶ Verificați fișa de bujie, fișa de aprindere și electrodul de aprindere.
F.022 Nu este apă sau este apă prea puțină în aparat ori presiunea apei este prea scăzută.	Prea puțină/lipsă apă în produs.	▶ Umpleți instalația de încălzire.
	Senzorul de presiune al apei este defect	▶ Înlocuiți senzorul de presiune al apei.
	Întrerupere în arborele de cablu	▶ Verificați arborele de cablu.
	Cablul către pompă/către senzorul de presiune a apei este slăbit/nu este introdus/este defect	▶ Verificați cablul către pompă/către senzorul de presiune a apei.
F.023 Diferența de temperatură între tur/retur este prea mare.	Pompă blocată	▶ Verificați funcționalitatea pompei.
	Aer în interiorul produsului	▶ Aerisiți instalația de încălzire.
	Pompa funcționează la putere minimă	▶ Verificați funcționalitatea pompei.
	Racordul senzorului de temperatură pe tur și senzorului de temperatură pe retur este inversat	▶ Verificați racordul senzorului de temperatură pe tur și senzorului de temperatură pe retur.
F.024 Creșterea temperaturii este prea rapidă.	Pompă blocată	▶ Verificați funcționalitatea pompei.
	Pompa funcționează la putere minimă	▶ Verificați funcționalitatea pompei.
	Aer în interiorul produsului	▶ Aerisiți instalația de încălzire.
	Presiunea instalației este prea mică	▶ Verificați presiunea instalației.
	Clapetă de sens blocată	▶ Verificați funcționalitatea clapetei de sens.
	Clapetă de sens este montată greșit	▶ Verificați poziția de montare a clapetei de sens.
F.025 Temperatura gazelor arse este prea ridicată.	Tip de gaz greșit (de exemplu, propan)	▶ Verificați tipul de gaz și reglarea tipurilor de gaz.
F.027 A fost detectat un semnal de flacără în timp ce arzătorul era deconectat.	Umiditate pe placa electronică	▶ Verificați funcționalitatea plăcii electronice.
	Placă electronică defectă	▶ Înlocuiți placa electronică.
	Electrovalva de gaz este neetanșă	▶ Verificați funcționalitatea electrovalvei de gaz.

Cod/Semnificație	Cauză posibilă	Măsură
F.028 Semnalul de flăcără nu a fost detectat în timpul etapei de aprindere.	Robinet de blocare a gazului închis	▶ Deschideți robinetul de gaz.
	Relevu pentru controlul presiunii gazului s-a declanșat	▶ Verificați presiunea de admisie a gazului.
	Aer în conducta de gaz (de exemplu, la prima punere în funcțiune)	▶ Resetați aparatul o dată.
	Presiunea de admisie gaz este prea mică	▶ Verificați presiunea de admisie a gazului.
	dispozitivul de închidere termică s-a declanșat	▶ Verificați dispozitivul de închidere termică.
	Conducta de scurgere a condensului este înfundată	▶ Verificați conducta de scurgere a condensului.
	Defecțiuni în calea gazelor arse prin recirculare sau blocaj de gaze arse	▶ Verificați întreaga cale a gazelor de ardere.
	Conductă de admisie a aerului blocată	▶ Verificați conducta de admisie a aerului.
	Abatere ventil de gaz evidențiat greșit în D.052	▶ Verificați setarea ofset a armăturii de gaz.
	Armătură de gaz ET greșită	▶ Verificați armătura de gaz ET.
	Armătură de gaz defectă	▶ Verificați armătura de gaz.
	Fișa de pe placa electronică este neintrodusă/slăbită	▶ Verificați fișa și contactul cu fișă.
	Întrerupere în arborele de cablu	▶ Verificați arborele de cablu.
	Electrod de aprindere defect	▶ Înlocuiți electrodul de aprindere.
	Curentul de ionizare întrerupt	▶ Verificați electrodul de reglare, cablul de legătură și contactul cu fișă.
	F.029 Aprinderea nu a reușit după stingerea flăcării în timpul funcționării.	Alimentare cu gaz întreruptă
Defecțiuni în calea gazelor arse prin recirculare sau blocaj de gaze arse		▶ Verificați întreaga cale a gazelor de ardere.
Împământare eronată		▶ Verificați împământarea produsului.
Întrerupătorul de aprindere		▶ Verificați funcționalitatea transformatorului de aprindere.
Conducta de scurgere a condensului este înfundată		▶ Verificați conducta de scurgere a condensului.
Electrodul de reglare are contact cu arzătorul		▶ Verificați distanța dintre electrodul de reglare și arzător.
F.032 Turația suflantei este în afara toleranței.	Fișa la suflantă necu-plată/slăbită	▶ Verificați fișa de la suflantă și contactul cu fișă.
	Fișa de pe placa electronică este neintrodusă/slăbită	▶ Verificați fișa și contactul cu fișă.
	Întrerupere în arborele de cablu	▶ Verificați arborele de cablu.
	Suflantă blocată	▶ Verificați funcționalitatea suflantei.
	Senzorul Hall este defect	▶ Înlocuiți senzorul Hall.
	Sistemul electronic defect	▶ Verificați placa electronică.
F.035 Tubulatura de admisie/evacuare a gazelor este blocată.	Presiunea de admisie gaz este prea mică	▶ Verificați presiunea de admisie a gazului.
	Defecțiuni în calea gazelor arse prin recirculare sau blocaj de gaze arse	▶ Verificați întreaga cale a gazelor de ardere.
	Conducta de scurgere a condensului este înfundată	▶ Verificați conducta de scurgere a condensului.
	Alimentarea cu aer de ardere nu este suficientă	▶ Verificați alimentarea cu aer de ardere.
	Electrod de reglare defect	▶ Înlocuiți electrodul de reglare.

Cod/Semnificație	Cauză posibilă	Măsură
F.040 Numărul de schimburi de aer este prea redus.	Defecțiune în calea gazelor arse prin recirculare sau blocaj de gaze arse	▶ Verificați întreaga cale a gazelor de ardere.
	Conducta de scurgere a condensului este înfundată	▶ Verificați conducta de scurgere a condensului.
	Presiunea de admisie gaz este prea mică	▶ Verificați presiunea de admisie a gazului.
	Tip de gaz greșit (de exemplu, propan)	▶ Verificați tipul de gaz și reglarea tipurilor de gaz.
	Abatere ventil de gaz evidențiat greșit în D.052	▶ Verificați setarea ofset a armăturii de gaz.
	Scurtcircuit în fasciculul de cabluri de la armătura de gaz	▶ Verificați fasciculul de cabluri de la armătura de gaz.
	Armătură electrică de gaz neracordată/racordată greșit	▶ Verificați racordul electric al armăturii de gaz.
	Electrod de reglare defect	▶ Înlocuiți electrodul de reglare.
	Placă electronică defectă	▶ Înlocuiți placa electronică și electrodul de reglare.
	Suflantă defectă	▶ Înlocuiți suflanta.
F.042 Rezistența la codare (din fasciculul de cabluri) sau rezistența grupei de gaz (de pe placa electronică dacă există) este nevalabilă.	Înterupere în fasciculul de cabluri de la schimbătorul de căldură	▶ Verificați fasciculul de cabluri de la schimbătorul de căldură.
F.044 Semnalul de ionizare al electrozului de comandă este prea scăzut. Adaptarea deplasării a eșuat.	Defecțiune în calea gazelor arse prin recirculare sau blocaj de gaze arse	▶ Verificați întreaga cale a gazelor de ardere.
	Conducta de scurgere a condensului este înfundată	▶ Verificați conducta de scurgere a condensului.
	Presiunea de admisie gaz este prea mică	▶ Verificați presiunea de admisie a gazului.
	Tip de gaz greșit (de exemplu, propan)	▶ Verificați tipul de gaz și reglarea tipurilor de gaz.
	Electrod de reglare defect	▶ Înlocuiți electrodul de reglare.
	Armătură de gaz defectă	▶ Înlocuiți armătura de gaz.
	Placă electronică defectă	▶ Înlocuiți placa electronică.
	Înterupere în arborele de cablu	▶ Verificați arborele de cablu.
F.047 Semnalul senzorului de temperatură pentru apa caldă de la ieșirea boilerului intern este nepreluzibil.	Fișa senzorului de temperatură a boilerului nu este introdusă/este desfăcută	▶ Verificați fișa și contactul cu fișă ale senzorului de temperatură a boilerului.
	Senzor de temperatură a boilerului defect	▶ Înlocuiți senzorul de temperatură a boilerului.
	Înterupere în arborele de cablu	▶ Verificați arborele de cablu.
F.049 eBUS este scurtcircuitat sau două surse eBUS active au o polaritate inversată.	Scurt-circuitarea conexiunii eBUS	▶ Verificați funcționalitatea conexiunii eBUS.
	Suprasolicitare eBUS	▶ Verificați funcționalitatea conexiunii eBUS.
	polarități diferite la conexiunea eBUS	▶ Verificați funcționalitatea conexiunii eBUS.
F.057 Reglarea arderii a ieșit din funcție și regimul de urgență corespunzător a eșuat.	Defecțiune în calea gazelor arse prin recirculare sau blocaj de gaze arse	▶ Verificați întreaga cale a gazelor de ardere.
	Conducta de scurgere a condensului este înfundată	▶ Verificați conducta de scurgere a condensului.
	Presiunea de admisie gaz este prea mică	▶ Verificați presiunea de admisie a gazului.
	Abatere ventil de gaz evidențiat greșit în D.052	▶ Verificați setarea ofset a armăturii de gaz.
	Fascicul de cabluri deteriorat sau defect	▶ Verificați arborele de cablu.
	Placă electronică defectă	▶ Înlocuiți placa electronică.

Cod/Semnificație	Cauză posibilă	Măsură
F.057 Reglarea arderii a ieșit din funcțiune și regimul de urgență corespunzător a eșuat.	Suflantă defectă	▶ Verificați prin intermediul D.033 și D.034 dacă turația suflantei se abate cu mai mult de 20-30 rpm.
F.061 ASIC sau μController nu funcționează conform valorilor definite ale timpului.	Scurtcircuit în fasciculul de cabluri de la armătura de gaz	▶ Verificați fasciculul de cabluri de la armătura de gaz.
	Armătură de gaz defectă	▶ Înlocuiți armătura de gaz.
	Placă electronică defectă	▶ Înlocuiți placa electronică.
F.062 Deconectarea flăcării este detectată cu întârziere.	Armătură de gaz defectă	▶ Înlocuiți armătura de gaz.
	Placă electronică defectă	▶ Înlocuiți placa electronică.
	Electrod de aprindere defect	▶ Înlocuiți electrodul de aprindere.
F.063 EEPROM semnalează o eroare la testul de citire/scriere.	Placă electronică defectă	▶ Înlocuiți placa electronică.
F.064 Semnalul de la senzor nu s-a putut converti corect.	Scurtcircuit la senzorul de temperatură pe tur	▶ Verificați funcționalitatea senzorului de temperatură pe tur.
	Scurtcircuit la senzorul de temperatură pe retur	▶ Verificați funcționalitatea senzorului de temperatură pe retur.
	Placă electronică defectă	▶ Înlocuiți placa electronică.
F.065 Domeniul temperaturilor de lucru admisibil al uneia dintre componentele sistemului electronic a fost depășit.	Sistem electronic supraîncălzit	▶ Verificați acțiunea exterioară a căldurii asupra sistemului electronic.
	Placă electronică defectă	▶ Înlocuiți placa electronică.
F.067 Releul de control al flăcărilor este defect.	Semnal de flacără neplauzibil	▶ Verificați semnalul de flacără.
	Placă electronică defectă	▶ Înlocuiți placa electronică.
	Avarie în calea gazelor de ardere	▶ Verificați întreaga cale a gazelor de ardere.
	Sistem electronic defect	▶ Înlocuiți sistemul electronic.
F.068 Releul de control al flăcărilor indică un semnalul instabil.	Aer în conducta de gaz (de exemplu, la prima punere în funcțiune)	▶ Resetați aparatul o dată.
	Presiunea de admisie gaz este prea mică	▶ Verificați presiunea de admisie a gazului.
	Număr de schimburi de aer greșit	▶ Verificați conținutul de CO ₂ de la punctul de măsurare a gazelor arse.
	Curentul de ionizare întrerupt	▶ Verificați electrodul de reglare, cablul de legătură și contactul cu fișă.
	Defecțiune în calea gazelor arse prin recirculare sau blocaj de gaze arse	▶ Verificați întreaga cale a gazelor de ardere.
	Conducta de scurgere a condensului este înfundată	▶ Verificați conducta de scurgere a condensului.
F.070 Codul aparatului (DSN) este greșit, lipsește sau nu se potrivește cu rezistența la codare.	Codul aparatului nu este setat/este greșit	▶ Reglați codul corect al aparatului.
	Întrerupere în arborele de cablu	▶ Verificați arborele de cablu.
F.071 Senzorul de temperatură pe tur furnizează valori neplauzibile.	Senzorul de temperatură pe tur semnalează o valoare constantă	▶ Verificați poziționarea senzorului de temperatură pe tur.
	Senzorul de temperatură pe tur este poziționat incorect	▶ Verificați poziționarea senzorului de temperatură pe tur.
	Senzorul de temperatură pe tur este defect	▶ Înlocuiți senzorul de temperatură pe tur.
F.072 Diferența de temperatură dintre senzorul de temperatură pe tur și retur este nevalabilă.	Senzorul de temperatură pe tur este defect	▶ Înlocuiți senzorul de temperatură pe tur.
	Senzorul de temperatură pe retur este defect	▶ Înlocuiți senzorul de temperatură pe retur.
F.073 Senzorul de presiune a apei este scurtcircuitat.	Scurt-circuit în arborele de cablu	▶ Verificați arborele de cablu.
	Întrerupere în arborele de cablu	▶ Verificați arborele de cablu.

Cod/Semnificație	Cauză posibilă	Măsură
F.073 Senzorul de presiune a apei este scurtcircuitat.	Senzorul de presiune al apei este defect	▶ Înlocuiți senzorul de presiune al apei.
F.074 Semnalul de la senzorul de presiune a apei este întrerupt.	Scurt-circuit în arborele de cablu	▶ Verificați arborele de cablu.
	Întrerupere în arborele de cablu	▶ Verificați arborele de cablu.
	Senzorul de presiune al apei este defect	▶ Înlocuiți senzorul de presiune al apei.
F.075 Saltul de presiune la pornirea pompei de încălzire este prea redus.	Senzorul de presiune al apei este defect	▶ Înlocuiți senzorul de presiune al apei.
	Defecțiune la pompa internă de încălzire	▶ Înlocuiți pompa internă de încălzire.
	Presiunea instalației este prea mică	▶ Verificați presiunea instalației.
	Prea puțină/lipsă apă în produs.	▶ Umpleți instalația de încălzire.
	Aer în interiorul produsului	▶ Aerisiți instalația de încălzire.
	Întrerupere în fasciculul de cabluri (cablul Lin)	▶ Verificați fascicul de cabluri (cablul Lin).
F.076 Protecția la supraîncălzire a schimbătorului de căldură primar este activă.	Limitator de siguranță al temperaturii neracordat	▶ Verificați racordul limitatorului de siguranță al temperaturii.
	Limitatorul de siguranță al temperaturii este defect	▶ Înlocuiți limitatorul de siguranță al temperaturii.
	Întrerupere în arborele de cablu	▶ Verificați arborele de cablu.
F.077 O pompă de condens sau o clapetă de sens a gazelor arse externă blochează funcționarea arzătorului.	răspuns lipsă/eronat de la clapeta de sens gaze arse	▶ Verificați funcționalitatea clapetei de sens gaze arse.
	Clapetă de sens gaze arse defectă	▶ Înlocuiți clapeta de sens gaze arse.
	Pompa de condens este defectă	▶ Înlocuiți pompa de condens.
F.078 Modulul de reglare nu este acceptat de aparat.	Este racordat un modul de reglare greșit	▶ Verificați dacă modulul de reglare este compatibil cu produsul.
F.080 Senzorul de temperatură de admisie a apei reci din boilerul intern este defect.	Senzorul de temperatură de admisie defect sau neracordat	▶ Verificați: senzorul NTC, fișa, fasciculul de cabluri și placa electronică.
F.081 Încărcarea boilerului a eșuat.	Întrerupere în arborele de cablu	▶ Verificați arborele de cablu.
	Vană cu 3 căi motorizată defectă	▶ Înlocuiți vana cu 3 căi motorizată.
	Pompă blocată	▶ Verificați funcționalitatea pompei.
	Pompa este defectă.	▶ Înlocuiți pompa.
	Schimbător secundar de căldură înfundat/blocat	▶ Verificați dacă schimbătorul secundar de căldură este murdar.
	Ventil dublu de retur al pompei blocat	▶ Verificați funcționalitatea ventilului dublu de retur al pompei.
	Fișa senzorului temperatură de la racordul de apă caldă nu este introdusă/este desfăcută	▶ Verificați fișa și contactul cu fișă ale senzorului de temperatură de la racordul de apă caldă.
F.083 La pornirea arzătorului, nu este înregistrată creșterea temperaturii sau este înregistrată o creștere prea lentă a temperaturii la senzorul de temperatură pe tur sau pe retur.	Presiunea instalației este prea mică	▶ Verificați presiunea instalației.
	Senzorul de temperatură pe tur nu are contact	▶ Verificați dacă senzorul de temperatură pe tur este amplasat corect pe conducta de tur.
	Senzorul de temperatură pe retur nu are contact	▶ Verificați dacă senzorul de temperatură pe retur este amplasat corect pe țeava de retur.
	Prea puțină/lipsă apă în produs.	▶ Umpleți instalația de încălzire.
F.084 Diferența de temperatură de la senzorul de temperatură pe tur și retur are valori neplauzibile.	Senzorul de temperatură pe tur este montat incorect	▶ Verificați dacă senzorul de temperatură pe tur este montat corect.
	Senzorul de temperatură pe retur este montat incorect	▶ Verificați dacă senzorul de temperatură pe retur este montat corect.

Cod/Semnificație	Cauză posibilă	Măsură
F.084 Diferența de temperatură de la senzorul de temperatură pe tur și retur are valori neplauzibile.	Senzorul de temperatură pe tur și senzorul de temperatură pe retur sunt inversați	▶ Verificați dacă senzorul de temperatură pe tur și senzorul de temperatură pe retur sunt montați corect.
F.085 Senzorii NTC sunt montați greșit.	Senzorul de temperatură pe tur/retur este montat pe aceeași conductă/pe conducta greșită	▶ Verificați dacă senzorul de temperatură pe tur și senzorul de temperatură pe retur sunt montați pe conducta corectă.
F.087 Transformatorul de aprindere nu este racordat la placa electronică.	Transformator de aprindere neracordat	▶ Verificați fișa și contactul cu fișă.
	Întrerupere în arborele de cablu	▶ Verificați arborele de cablu.
F.088 Racordul electric la ventilul de gaz este întrerupt.	Armătura de gaz este neracordată	▶ Verificați racordul de la armătura de gaz.
	Armătura de gaz este racordată greșit	▶ Verificați racordul de la armătura de gaz.
	Scurt-circuit în arborele de cablu	▶ Verificați arborele de cablu.
F.089 Pompa de încălzire montată nu se potrivește cu tipul aparatului.	Este conectată o pompă greșită	▶ Verificați dacă pompa conectată este cea recomandată pentru aparat.
F.090 Comunicarea cu boilerul intern este întreruptă.	Întrerupere în arborele de cablu	▶ Verificați arborele de cablu.
	Fișa de pe placa electronică este neintrodusă/slăbită	▶ Verificați fișa și contactul cu fișă.
F.092 Conversia tipului de gaz nu a fost finalizată corect.	Comutarea gazului în D.156 nu este finalizată	▶ Verificați reglarea în D.156 .
F.095 Motorul pas-cu-pas al ventilului de gaz a atins numărul minim admisibil de etape.	Defecțiune în calea gazelor arse prin recirculare sau blocaj de gaze arse	▶ Verificați întreaga cale a gazelor de ardere.
	Conducta de scurgere a condensului este înfundată	▶ Verificați conducta de scurgere a condensului.
	Tip de gaz greșit (de exemplu, propan)	▶ Verificați tipul de gaz și reglarea tipurilor de gaz.
	Abatere ventil de gaz evidențiat greșit în D.052	▶ Verificați setarea offset a armăturii de gaz.
	Scurtcircuit în fasciculul de cabluri de la armătura de gaz	▶ Verificați fasciculul de cabluri de la armătura de gaz.
	Armătură electrică de gaz neracordată/racordată greșit	▶ Verificați racordul electric al armăturii de gaz.
	Electrod de reglare defect	▶ Înlocuiți electrodul de reglare.
	Placă electronică defectă	▶ Înlocuiți placa electronică.
F.096 Motorul pas-cu-pas al ventilului de gaz a atins numărul maxim admisibil de etape.	Presiune a racordului de gaz prea scăzută	▶ Verificați presiunea racordului de gaz.
	Tip de gaz greșit (de exemplu, propan)	▶ Verificați tipul de gaz și reglarea tipurilor de gaz.
	Abatere ventil de gaz evidențiat greșit în D.052	▶ Verificați setarea offset a armăturii de gaz.
	Scurtcircuit în fasciculul de cabluri de la armătura de gaz	▶ Verificați fasciculul de cabluri de la armătura de gaz.
	Armătură electrică de gaz neracordată/racordată greșit	▶ Verificați racordul electric al armăturii de gaz.
	Placă electronică defectă	▶ Înlocuiți placa electronică.
F.105 În cazul piesei de schimb a ventilului de gaz sau în cazul piesei de schimb duble de la BMU și AI, offsetul ventilului de gaz trebuie să fie reglat în funcție de ventilul de gaz actual.	Abatere ventil de gaz evidențiat greșit în D.052	▶ Verificați setarea offset a armăturii de gaz.
	Abatere ventil de gaz evidențiat greșit în D.182	▶ Verificați setarea offset a armăturii de gaz.
F.194 Sursa de rețea a plăcii electronice este defectă.	Sursă de rețea placă electronică defectă	▶ Înlocuiți placa electronică.

Cod/Semnificație	Cauză posibilă	Măsură
F.195 Aparatul a detectat o subtensiune semnificativă a alimentării electrice.	Fluctuații (alimentare scăzută) în sistemul de alimentare electrică	<ul style="list-style-type: none"> ▶ Verificați tensiunea din rețea. 1. Dacă tensiunea din rețea este în regulă, înlocuiți placa electronică. 2. Dacă tensiunea din rețea nu este în regulă, contactați întreprinderea de alimentare cu energie.
F.196 Aparatul a detectat o supratensiune semnificativă a alimentării electrice.	Supratensiune în sistemul de alimentare electrică	<ul style="list-style-type: none"> ▶ Verificați tensiunea din rețea. 1. Dacă tensiunea din rețea este în regulă, înlocuiți placa electronică. 2. Dacă tensiunea din rețea nu este în regulă, contactați întreprinderea de alimentare cu energie.
F.317 Semnalul senzorului pentru curentul de volum din circuitul de apă caldă este neplauzibil.	Fișa senzorului de curgere din circuitul de apă caldă nu este introdusă/este desfăcută	▶ Verificați fișa și contactul cu fișa ale senzorului de curgere din circuitul de apă caldă.
	Senzorul de curgere din circuitul de apă caldă este defect	▶ Înlocuiți senzorul de curgere din circuitul de apă caldă.
	Înterupere în arborele de cablu	▶ Verificați arborele de cablu.
F.318 Vana cu 3 căi motorizată nu funcționează.	Fișa vanei cu 3 căi motorizate nu este introdusă/este desfăcută	▶ Verificați fișa și contactul cu fișa ale vanei cu 3 căi motorizate.
	Vană cu 3 căi motorizată defectă	▶ Înlocuiți vana cu 3 căi motorizată.
	Fișa de pe placa electronică este neintrodusă/slăbită	▶ Verificați fișa și contactul cu fișa.
	Înterupere în arborele de cablu	▶ Verificați arborele de cablu.
F.320 Pompa de încălzire este blocată. Funcția de deblocare nu s-a desfășurat cu succes.	Impurități sau corpuri străine în pompă	▶ Curățați pompa, înlocuiți-o dacă este necesar.
F.321 Sistemul electronic al pompei este defect.	Pompa este defectă.	▶ Înlocuiți pompa.
F.322 Pompa de încălzire este supraîncălzită. Temperatura nu a putut fi redusă prin intermediul regimului de urgență.	Pompa semnalează pentru scurt timp temperaturi prea ridicate în sistemul electronic	▶ Verificați pompa, înlocuiți-o dacă este necesar.
F.323 Pompa de încălzire se află în starea de funcționare uscată.	Aer în interiorul produsului	▶ Aerisiți instalația de încălzire.
	Pompa funcționează uscat	▶ Înlocuiți pompa.
F.324 Racordul electric al pompei este întrerupt.	Cablul de la pompă este defect	<ul style="list-style-type: none"> 1. Verificați cablul de la pompă, înlocuiți-l dacă este necesar. 2. Înlocuiți pompa dacă este necesar.
F.325 Pompa de încălzire are o eroare.	Pompă blocată	▶ Verificați funcționalitatea pompei.
	Pompa este defectă.	▶ Înlocuiți pompa.
F.326 Testul hidraulic al senzorilor și actuatorilor a identificat cel puțin două componente hidraulice care nu funcționează.	Vană cu 3 căi motorizată blocată	▶ Verificați funcționalitatea vanei cu 3 căi motorizate.
	Fișa de la vana cu 3 căi motorizată nu este introdusă/este desfăcută	▶ Verificați fișa și contactul cu fișa de la vana cu 3 căi motorizată.
	Înterupere în arborele de cablu	▶ Verificați arborele de cablu.
	Vană cu 3 căi motorizată defectă	▶ Înlocuiți vana cu 3 căi motorizată.
	Circuit de apă caldă neracordat	▶ Racordați circuitul de apă caldă.
F.327 Dacă circuitul de apă caldă nu este racordat, debitul volumic minim pentru încălzire este limitat.	Pompă externă funcționează permanent	▶ Verificați pompa externă și configurația sistemului.
	Bypass-ul boilerului neracordat	▶ Verificați țevile de racord ale boilerului.
	Circuit de apă caldă înfundat/blocat	▶ Verificați dacă schimbătorul secundar de căldură este murdar.



Cod/Semnificație	Cauză posibilă	Măsură
F.344 Electrodul de comandă nu mai poate fi utilizat.	Eroare de transmisie valori de calibrare	▶ Înlocuiți electrodul de reglare.
F.346 A fost detectată o aprindere forțată. Aprinderea a eșuat.	Aer în conducta de gaz (de exemplu, la prima punere în funcțiune)	▶ Resetați aparatul o dată.
	Defecțiune în calea gazelor arse prin recirculare sau blocaj de gaze arse	▶ Verificați întreaga cale a gazelor de ardere.
	Conductă de admisie a aerului blocată	▶ Verificați conducta de admisie a aerului.
	Abatere ventil de gaz evidențiat greșit în D.052	▶ Verificați setarea ofset a armăturii de gaz.
	Armătură de gaz ET greșită	▶ Verificați armătura de gaz ET.
	Fișa de pe placa electronică este neintrodusă/slăbită	▶ Verificați fișa și contactul cu fișă.
	Întrerupere în arborele de cablu	▶ Verificați arborele de cablu.
	Electrod de aprindere defect	▶ Înlocuiți electrodul de aprindere.
	Curentul de ionizare întrerupt	▶ Verificați electrodul de reglare, cablul de legătură și contactul cu fișă.
	Împământare eronată	▶ Verificați împământarea produsului.
	Sistemul electronic defect	▶ Verificați placa electronică.
	Transformator de aprindere neracordat	▶ Verificați fișa și contactul cu fișă.
	Întrerupere în arborele de cablu	▶ Verificați arborele de cablu.
	Aprinderea forțată se realizează	1. Verificați schimbătorul de căldură, sifonul, adaptorul sifonului, furtunul sifonului (conexiunea dintre schimbătorul de căldură primar și sifon, precum și furtunul sifonului în afara produsului), adaptorul pentru tubulatura de gaze arse, carcasa aparatului, carcasa frontală și părțile laterale cu privire la eventualele deteriorări. 2. Dacă este necesar, înlocuiți neapărat piesele deteriorate.
F.363 EEPROM-ul afișajului semnalează o eroare la testul de citire/scriere.	Suprascriere boiler eronată	▶ Înlocuiți afișajul.
F.390 După actualizarea software-ului nu a fost efectuată nicio inițializare.	Inițializare absentă	▶ Înlocuiți placa electronică principală.
F.707 Nu este posibilă comunicația între display și placa electronică.	Comunicația eBUS dintre display și placa electronică este perturbată	1. Verificați conexiunea dintre afișaj și placa electronică. 2. Înlocuiți cablul dintre display și placa electronică dacă este necesar. 3. Înlocuiți display-ul sau placa electronică, dacă este necesar.
F.905 Interfață de comunicație deconectată	Comunicație cu modulul CIM este întreruptă	1. Verificați conexiunea dintre produs și modulul CIM. 2. Verificați modulul CIM și înlocuiți-l dacă este necesar.

E Program de verificare



Indicație

Deoarece tabelul cu coduri este folosit pentru diferite aparate, este posibil să nu fie vizibile unele coduri la aparatul respectiv. Codurile active **L.XXX** pot bloca temporar programele de verificare **P.XXX**.

Programul de verificare	Semnificație
P.000	Pompa internă este pornită ciclic. Circuitul de încălzire și circuitul de apă caldă se aerisesc adaptiv prin comutarea automată a circuitelor prin dispozitivul de aerisire rapidă (clapeta dispozitivului de aerisire rapidă trebuie să fie desfăcută). Pe display se afișează circuitul activ. Apăsați o dată pe  pentru a porni aerisirea circuitului de încălzire. Apăsați o dată pe  pentru a finaliza programul de aerisire. Durata programului de aerisire este afișată printr-o numărătoare inversă. După aceea, programul se încheie.

Programul de verificare	Semnificație
P.001	Produsul este exploatat după aprinderea reușită cu sarcina de încălzire setată (interogare la pornirea programului).
P.003	Produsul este exploatat cu sarcină parțială la încălzire după aprinderea reușită, care a fost setată la D.000.
P.008	Supapa prioritară de comutare este deplasată în poziția de mijloc. Se opresc arzătorul și pompa (pentru umplerea și golirea produsului).

F Test actuatori



Indicație

Deoarece tabelul cu coduri este folosit pentru diferite aparate, este posibil să nu fie vizibile unele coduri la aparatul respectiv. Codurile active L.XXX pot bloca temporar testul actuatorilor T.XXX.

Cod	Semnificație
T.001	Pompa internă este conectată și reglată la diferența de presiune selectată.
T.002	Vana de comutare prioritară este deplasată în poziția de încălzire sau pentru apă caldă.
T.003	Suflanta este conectată și deconectată. Ventilatorul funcționează cu turație maximă.
T.004	Pompa de încărcare a boilerului se conectează și deconectează.
T.005	Pompa de recirculare se conectează și deconectează.
T.006	Pompa externă se conectează și deconectează.
T.007	Produsul pornește și comută pe solicitare minimă. Pe display se afișează temperatura pe tur.

G Codurile de întreținere



Indicație

Deoarece tabelul cu coduri este folosit pentru diferite aparate, este posibil să nu fie vizibile unele coduri la aparatul respectiv.

Cod/Semnificație	Cauză posibilă	Măsură
I.003 S-a atins perioada limită pentru întreținerea produsului.	Interval de întreținere expirat	▶ Executați o întreținere și resetați intervalul de servizare.
I.020 Presiunea apei din sistemul de încălzire se află la limita inferioară.	Presiune de umplere a instalației de încălzire prea scăzută	▶ Completați instalația de încălzire.
I.144 Testul de deplasare a electrozilor indică o îmbătrânire avansată a electrozilor de comandă.	Testul deplasării electrozilor a atins valoarea maximă admisibilă	▶ Înlocuiți electrozilor de reglare și resetați valorile de corecție a deplasării prin intermediul D.146 și D.147.

H Codurile reversibile ale regimului de urgență



Indicație

Deoarece tabelul cu coduri este folosit pentru diferite aparate, este posibil să nu fie vizibile unele coduri la aparatul respectiv. Codurile reversibile L.XXX se anulează automat. Codurile active L.XXX pot bloca temporar programele de verificare P.XXX și testul actuatorilor T.XXX.

Cod	Semnificație
L.016	A fost detectată o stingere a flăcării la putere minimă.
L.022	Cantitatea de apă recirculată în circuitul de încălzire este prea redusă.
L.025	Senzorul de temperatură de admisie a apei reci este scurtcircuitat.
L.032	Senzorul de curgere este defect sau semnalul este neplauzibil.
L.095	Motorul pas-cu-pas al ventilului de gaz a atins numărul minim admisibil de etape.
L.096	Motorul pas-cu-pas al ventilului de gaz a atins numărul maxim admisibil de etape.

Cod	Semnificație
L.097	Numărul de schimburi de aer este prea redus.
L.105	Aparat nu este aerisit corect. Programul de aerisire nu a putut fi finalizat cu succes.
L.144	Semnalul de ionizare al electrodului de comandă este prea scăzut. Adaptarea deplasării a eșuat.
L.194	Sursa de rețea a plăcii electronice este defectuoasă.
L.195	Aparatul a detectat o subtensiune în sistemul de alimentare electrică.
L.196	Aparatul a detectat o supratensiune în sistemul de alimentare electrică.
L.319	Supapa de preaplin internă a aparatului este blocată.
L.320	Pompa de încălzire este blocată. Aparatul încearcă să elimine blocajul.
L.322	Sistemul electronic al pompei este supraîncălzit.

I Codurile ireversibile ale regimului de urgență



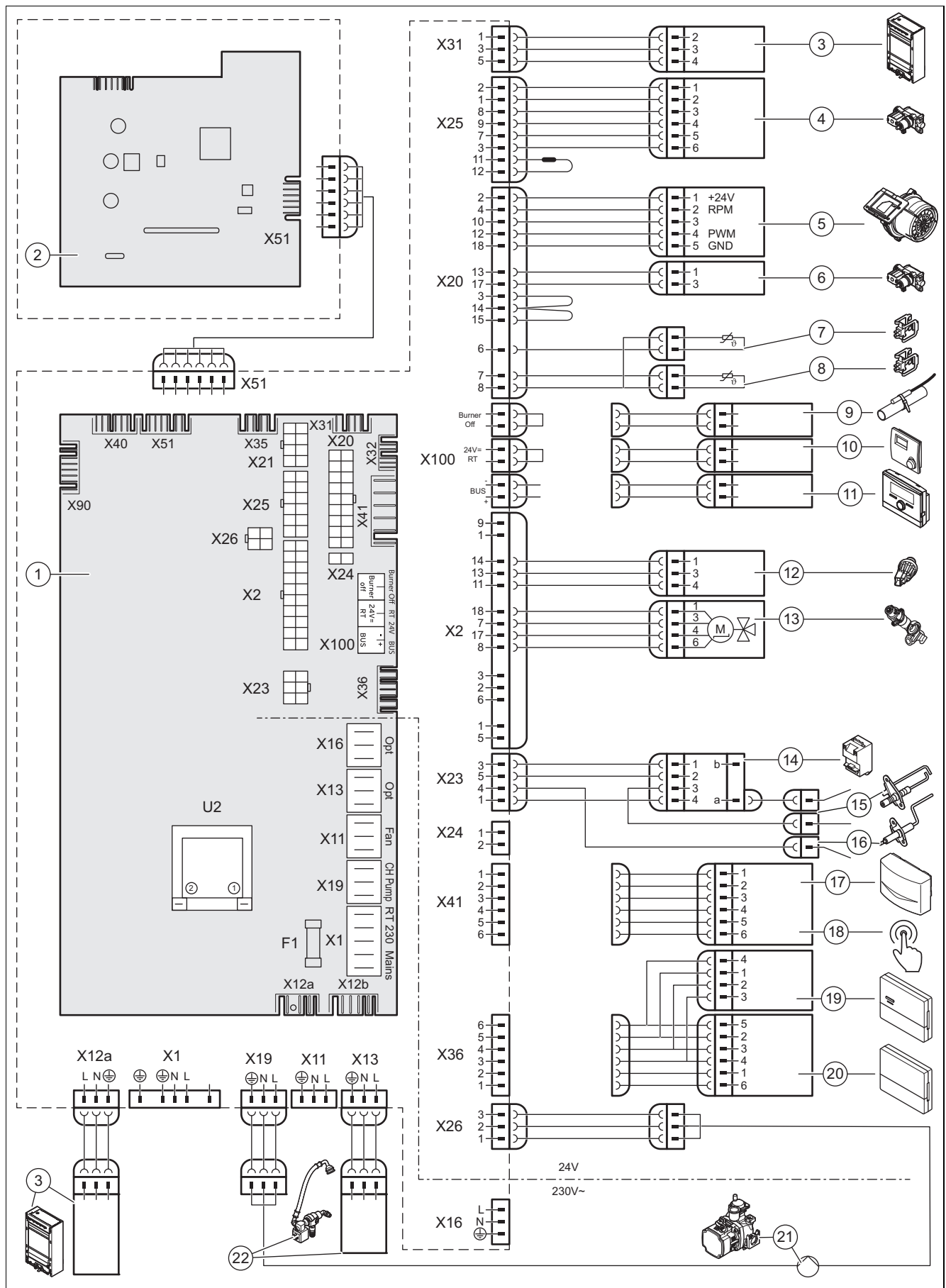
Indicație

Deoarece tabelul cu coduri este folosit pentru diferite aparate, este posibil să nu fie vizibile unele coduri la aparatul respectiv. Codurile ireversibile **N.XXX** necesită o intervenție.

Cod/Semnificație	Cauză posibilă	Măsură
N.013 Semnalul senzorului de presiune a apei este nevalabil.	Senzorul de presiune al apei este defect	▶ Înlocuiți senzorul de presiune al apei.
	Întrerupere în arborele de cablu	▶ Verificați arborele de cablu.
	Scurtcircuit în cablul de legătură	▶ Verificați cablul de legătură și înlocuiți-l dacă este necesar.
N.027 Semnalul senzorului de temperatură de la racordul de apă caldă menajeră este neplauzibil.	Senzor de temperatură defect	▶ Verificați și înlocuiți dacă este necesar senzorul de temperatură.
	Întrerupere în arborele de cablu	▶ Verificați arborele de cablu.
N.032 Senzorul de curgere este defect sau semnalul este neplauzibil.	Aer în sistem	▶ Aerisiți sistemul.
	Senzor de curgere defect	▶ Înlocuiți senzorul de debit.
	Bypass-ul este blocat (numai la produsele cu bypass)	▶ Remediați blocajul.
	Aer în pompă (numai la produsele cu bypass)	▶ Aerisiți sistemul.
	Pompă defectă (numai la produsele cu bypass)	▶ Înlocuiți pompa.
N.089 Pompa de încălzire montată nu se potrivește cu tipul aparatului.	Este conectată o pompă greșită	▶ Verificați dacă pompa conectată este cea recomandată pentru aparat.
N.095 Motorul pas-cu-pas al ventilului de gaz a atins numărul minim admisibil de etape.	Defecțiune în calea gazelor arse prin recirculare sau blocaj de gaze arse	▶ Verificați întreaga cale a gazelor de ardere.
	Conducta de scurgere a condensului este înfundată	▶ Verificați conducta de scurgere a condensului.
	Tip de gaz greșit (de exemplu, propan)	▶ Verificați tipul de gaz și reglarea tipurilor de gaz.
	Abatere ventil de gaz evidențiat greșit în D.052	▶ Verificați setarea ofset a armăturii de gaz.
	Scurtcircuit în fasciculul de cabluri de la armătura de gaz	▶ Verificați fasciculul de cabluri de la armătura de gaz.
	Armătură electrică de gaz neracordată/racordată greșit	▶ Verificați racordul electric al armăturii de gaz.
	Electrod de reglare defect	▶ Înlocuiți electrodul de reglare.
	Placă electronică defectă	▶ Înlocuiți placa electronică.
N.096 Motorul pas-cu-pas al ventilului de gaz a atins numărul maxim admisibil de etape.	Presiune a racordului de gaz prea scăzută	▶ Verificați presiunea racordului de gaz.
	Tip de gaz greșit (de exemplu, propan)	▶ Verificați tipul de gaz și reglarea tipurilor de gaz.
	Abatere ventil de gaz evidențiat greșit în D.052	▶ Verificați setarea ofset a armăturii de gaz.

Cod/Semnificație	Cauză posibilă	Măsură
N.096 Motorul pas-cu-pas al ventilului de gaz a atins numărul maxim admisibil de etape.	Scurtcircuit în fasciculul de cabluri de la armătura de gaz	▶ Verificați fasciculul de cabluri de la armătura de gaz.
	Armătură electrică de gaz neracordată/racordată greșit	▶ Verificați racordul electric al armăturii de gaz.
	Placă electronică defectă	▶ Înlocuiți placa electronică.
N.097 Numărul de schimburi de aer este prea redus.	Defecțiune în calea gazelor arse prin recirculare sau blocaj de gaze arse	▶ Verificați întreaga cale a gazelor de ardere.
	Conducta de scurgere a condensului este înfundată	▶ Verificați conducta de scurgere a condensului.
	Presiunea de admisie gaz este prea mică	▶ Verificați presiunea de admisie a gazului.
	Tip de gaz greșit (de exemplu, propan)	▶ Verificați tipul de gaz și reglarea tipurilor de gaz.
	Abatere ventil de gaz evidențiat greșit în D.052	▶ Verificați setarea ofset a armăturii de gaz.
	Scurtcircuit în fasciculul de cabluri de la armătura de gaz	▶ Verificați fasciculul de cabluri de la armătura de gaz.
	Armătură electrică de gaz neracordată/racordată greșit	▶ Verificați racordul electric al armăturii de gaz.
	Electrod de reglare defect	▶ Înlocuiți electrodul de reglare.
	Placă electronică defectă	▶ Înlocuiți placa electronică.
	Suflantă defectă	▶ Înlocuiți suflanta.
N.100 Semnalul senzorului extern este întrerupt.	Senzor de temperatură extern neconectat	▶ Verificați setările de la regulator.
	Senzor de temperatură extern defect	▶ Verificați senzorul de temperatură extern.
N.144 Semnalul de ionizare al electrozului de comandă este prea scăzut. Adaptarea deplasării a eşuat în mod repetat.	Defecțiune în calea gazelor arse prin recirculare sau blocaj de gaze arse	▶ Verificați întreaga cale a gazelor de ardere.
	Conducta de scurgere a condensului este înfundată	▶ Verificați conducta de scurgere a condensului.
	Presiunea de admisie gaz este prea mică	▶ Verificați presiunea de admisie a gazului.
	Tip de gaz greșit (de exemplu, propan)	▶ Verificați tipul de gaz și reglarea tipurilor de gaz.
	Electrod de reglare defect	▶ Înlocuiți electrodul de reglare.
	Armătură de gaz defectă	▶ Înlocuiți armătura de gaz.
	Placă electronică defectă	▶ Înlocuiți placa electronică.
Întrerupere în arborele de cablu	▶ Verificați arborele de cablu.	
N.194 Sursa de rețea a plăcii electronice este defectă.	Sursă de rețea placă electronică defectă	▶ Înlocuiți placa electronică.
N.317 Semnalul senzorului pentru curentul de volum din circuitul de apă caldă este neplauzibil.	Întrerupere în fasciculul de cabluri (cablul Lin)	▶ Verificați fasciculul de cabluri (cablul Lin).
N.324 Racordul electric la pompă este întrerupt.	Întrerupere în fasciculul de cabluri (cablul Lin)	▶ Verificați fasciculul de cabluri (cablul Lin).

J Diagrama de conexiuni




- 1 Placa electronică principală
- 2 Panou de control placa electronică

- 3 Boiler stratificat
- 4 Armătura de gaz

5	Ventilator	14	Transformator de aprindere
6	Armătura de gaz a supapei principale de gaz	15	Electrodul de aprindere
7	Senzorul de temperatură pe retur	16	Electrodul de reglare
8	Senzorul de temperatură pe tur	17	Senzorul extern, senzorul de temperatură pe tur (opțional, extern), receptor DCF
9	Termostat de contact/ <i>Burner off</i>	18	Comanda la distanță pompa de recirculare
10	24 V Termostat de cameră CC	19	Modulul regulatorului
11	Conexiune magistrală (controler de sistem/termostat de cameră digital)	20	Unitate de comunicare
12	Senzorul pentru presiunea apei	21	Pompa internă
13	Supapă prioritară de comutare	22	Dispozitiv automat de umplere

K Lucrări de inspecție și întreținere

Tabelul următor prezintă cerințele producătorului privind intervalele minime de inspecție și de întreținere. Dacă prescripțiile și directivele naționale necesită intervale mai scurte de inspecție și întreținere, respectați intervalele solicitate. Executați la fiecare lucrare de inspecție și întreținere lucrările pregătitoare și finale necesare.

#	Lucrare de întreținere	Intervalul	
1	Se verifică tubulatura de admisie/evacuare gaze pentru etanșeitate, deteriorare, fixare corespunzătoare și asamblare corectă	Anual	
2	Îndepărtați murdăriile de pe produs și din camera de vid	Anual	
3	Verificați vizual starea, gradul de coroziune, rugină și de deteriorare a celulei termice	Anual	
4	Verificați presiunea racordului de gaz la sarcina termică maximă	Anual	
5	Verificarea electrodului de reglare pe baza conținutului de CO ₂	Anual	
6	Protocolați conținutul de CO ₂ (numărul de schimburi de aer)	Anual	
7	Verificați funcționarea/conexiunea corectă a contactelor electrice cu fișă/racordurilor (produsul trebuie să fie scos de sub tensiune)	Anual	
8	Se verifică funcționalitatea robinetelor de blocare a gazului și robinetele de întreținere	Anual	
9	Verificați dacă sifonul de condens prezintă urme de murdărire și curățați-l	Anual	
10	Verificarea presiunii preliminare a vasului de expansiune	Dacă este necesar, cel puțin la fiecare 2 ani	29
11	Verificați straturile izolatoare în zona de ardere și schimbați straturile izolatoare deteriorate	Dacă este necesar, cel puțin la fiecare 2 ani	
12	Verificarea arzătorului pentru deteriorări	Dacă este necesar, cel puțin la fiecare 2 ani	
13	Înlocuirea electrodului de reglare	Dacă este necesar, cel puțin la fiecare 5 ani sau 20.000 de ore de funcționare (în funcție de care valoare este atinsă prima)	38
14	Curățarea schimbătorului de căldură	Dacă este necesar, cel puțin la fiecare 2 ani	29
15	Asigurarea presiunii admisibile din instalație	Dacă este necesar, cel puțin la fiecare 2 ani	20
16	Se realizează funcționarea de probă a produsului / instalației de încălzire incl. prepararea apei calde (dacă există) și se aerisește la necesitate	Anual	
17	Încheierea lucrărilor de inspecție și întreținere	Anual	31

L Date tehnice

Date tehnice – Aspecte generale

	VUI 32
Tara de destinație (denumire conform ISO 3166)	CZ, HU, RO
Categorie centrală termică pe gaz aprobată	– II _{2H3P} – HU: II _{2HS3P}
Număr CE	0063CU3910
Racordul de gaz pe partea aparatului	15 mm
Racorduri de încălzire tur / retur pe partea aparatului	G 3/4 "
Racordurile de tur/retur ale boilerului pe partea aparatului	G 1/2 "
Racorduri de apă rece/de apă caldă pe partea aparatului	G 3/4"
Conexiunea supapei de siguranță	15 mm
Furtun pentru evacuarea condensului	19 mm
Conexiunea tubulaturii de admisie/evacuare gaze	60/100 mm
Presiunea racordului de gaz natural G20	– 2,0 kPa – HU: 2,5 kPa
Presiunea racordului de gaz natural G25.1	HU: 2,5 kPa
Presiunea racordului de gaz natural G31	3,7 kPa
Volumul maxim al gazului raportat la 15 °C și 1013 mbari, gaz uscat (prepararea apei calde), G20	3,4 m ³ /h
Volumul maxim al gazului raportat la 15 °C și 1013 mbari, gaz uscat (regimul de încălzire), G20	3,4 m ³ /h
Volumul maxim al gazului raportat la 15 °C și 1013 mbari, gaz uscat (regimul de încălzire), G25.1	HU: 4,01 m ³ /h
Volumul maxim al gazului raportat la 15 °C și 1013 mbari, gaz uscat (prepararea apei calde), G31	1,33 m ³ /h
Volumul maxim al gazului raportat la 15 °C și 1013 mbari, gaz uscat (regimul de încălzire), G31	1,33 m ³ /h
Temperatura min. a gazelor arse	35 °C
Temperatura maximă a gazelor arse	85 °C
Aparate autorizate de tipul	– CZ, RO : B33, B53(P), C13, C33, C43, C53, C83, C93 – HU : B23, B33, B53(P), C13, C33, C43, C53, C83, C93
Clasa NOx	6
Emisie NOx ponderată	31,0 mg/kW-h
Greutatea(fără ambalaj, fără apă)	60,3 kg
Greutate, în stare gata de funcționare	87,3 kg

Date tehnice – Performanță/încărcare G20

	VUI 32
Intervalul nominal al puterii de încălzire la 50/30 °C	3,9 ... 27,0 kW
Intervalul nominal al puterii de încălzire la 80/60 °C	3,5 ... 25,0 kW
Sarcină maximă de încălzire pentru încălzire	25,5 kW
Sarcină minimă de încălzire	3,7 kW
Debitul masic minim al gazelor arse	1,68 g/s
Debitul masic maxim al gazelor arse	17,89 g/s
Putere maximă de încălzire la prepararea apei calde	31,8 kW

	VUI 32
Sarcina termică nominală pentru apă caldă	32,6 kW
Sarcină nominală în regimul de încălzire	3,7 ... 25,5 kW
Interval de reglare a încălzirii	3,7 ... 25,5 kW

Date tehnice – Putere/Sarcină de încălzire G25.1 (HU)

	VUI 32
Intervalul nominal al puterii de încălzire la 50/30 °C	3,9 ... 27,0 kW
Intervalul nominal al puterii de încălzire la 80/60 °C	3,4 ... 25,0 kW
Sarcină maximă de încălzire pentru încălzire	25,5 kW
Sarcină minimă de încălzire	3,7 kW
Debitul masic minim al gazelor arse	1,91 g/s
Debitul masic maxim al gazelor arse	16,58 g/s
Putere maximă de încălzire a apei calde	25,4 kW
Sarcina termică nominală pentru apă caldă	26,5 kW
Sarcină nominală în regimul de încălzire	3,7 ... 25,5 kW
Interval de reglare a încălzirii	3,7 ... 25,5 kW

Date tehnice – Performanță/încărcare G31

	VUI 32
Intervalul nominal al puterii de încălzire la 50/30 °C	8,4 ... 27,0 kW
Intervalul nominal al puterii de încălzire la 80/60 °C	7,8 ... 25,0 kW
Sarcină maximă de încălzire pentru încălzire	25,5 kW
Sarcină minimă de încălzire	8,2 kW
Debitul masic minim al gazelor arse	4,14 g/s
Debitul masic maxim al gazelor arse	18,84 g/s
Putere maximă de încălzire la prepararea apei calde	31,8 kW
Sarcina termică nominală pentru apă caldă	32,6 kW
Sarcină nominală în regimul de încălzire	8,2 ... 25,5 kW
Interval de reglare a încălzirii	8,2 ... 25,5 kW

Date tehnice – Încălzire

	VUI 32
Temperatura maximă pe tur	85 °C
Interval de reglare temperatură max. pe tur (setare din fabrică: 75 °C)	15 ... 80 °C
Presiune maximă de regim	0,3 MPa (3,0 bar)
Cantitatea de apă recirculată (raportat la $\Delta T = 20$ K)	1.070 l/h
Înălțimea restantă de pompare a pompei (la cantitatea nominală de apă recirculată)	0,025 MPa (0,250 bar)

Date tehnice – Regimul de pregătire a apei calde menajere

	VUI 32
Cantitate minimă de apă	120 l/h
Cantitate de apă (la $\Delta T = 30$ K)	18,5 l/min
Presiune de lucru admisibilă	0,03 ... 1,0 MPa (0,30 ... 10,0 bar)
Presiunea de racordare necesară	0,07 MPa (0,70 bar)
Intervalul temperaturii de ieșire a apei calde menajere	35 ... 65 °C
Limitator de debit	14 l/min

	VUI 32
Apă caldă tip confort	* * *
Conținutul boilerului	20,0 l

Date tehnice – Electricitate

	VUI 32
Conexiune electrică	230 V / 50 Hz
Tensiunea de racordare admisă	190 ... 253 V
Siguranța încorporată (portant)	4 A
Consumul maxim de putere electrică la regimul de încălzire	84 W
Consumul maxim de putere electrică la regimul de preparare a apei calde	115 W
Consumul de putere electrică Standby	< 2 W
Tip de protecție	IP X4 D

Listă de cuvinte cheie

A			
Acumulator stratificat, conectare	15	Înlocuire, pompă de încărcare boiler de la acumulatorul stratificat	35
Alimentare cu energie electrică	15	Înlocuire, senzorul de curgere de la acumulatorul stratificat	36
Analiză de ardere	18	Înlocuirea display-ului	36
Aparatul		Înlocuirea plăcii electronice	36
conectare	19	Înlocuirea schimbătorului de căldură	34
golire	31	Înlocuirea suflantei	33
oprire	40	Înlocuirea vasului de expansiune intern	35
armătura de gaz	33	Întreținere	26
Arzător		L	
înlocuire	33	Legarea la rețea	15
se verifică	29	Lucrări de curățare	29–30
B		Lucrări de inspecție	31, 61
Boiler stratificat placă electronică, înlocuire	37	Lucrări de întreținere	31, 61
C		Lucrări de verificare	29–30
Calcifiere	26	M	
Capac frontal		Masa	10
demontare	14	Mesaje de eroare	31
montare	22	Mesajele de service	31
Caracteristica CE	9	Mesajele regimului de urgență	31
Coduri de diagnoză	17, 42	Mod de funcționare hidraulic	25
Coduri de eroare	31	Modul Coșar	18
Coduri de stare	18, 47	Modulul multifuncțional	16
Componentele		Modulul termocompact	27
curățare	29	Montarea modulului termocompact	28
înlocuire	32	Montarea tubulaturii de admisie/evacuare gaze	13
se verifică	29	Montarea țevii de scurgere	12
Componentele suplimentare	16	N	
Conceptul de comandă	17	Nivelul pentru specialiști	17, 41
Conectarea tubulaturii de admisie/evacuare gaze	13	Număr de articol	8
Curățare, sită intrare apă rece	30	Număr de serie	8
Curățarea plutitorului	30	O	
D		Operator, predare	26
Depuneri de calcar	26	Oprire	40
Dezaerare	20	P	
Dimensiunile produsului	9	Piesa de racordare a aparatului	13
Distanța minimă	9	Piese de schimb	32
Documentații	7	Plăcuța de timbru	8
Durata de blocare a arzătorului	24	Pompă de încărcare boiler de la acumulatorul stratificat, înlocuire	35
E		Pornirea asistentului de instalare	19
Etanșeitate	23	Predarea la operator	26
F		Prepararea agentului termic	18
Flanșa arzătorului	29	Prescripții	6
Furtun flexibil, supapă de siguranță boiler stratificat	13	Presiunea preliminară a vasului de expansiune cu membrană de la acumulatorul stratificat, se verifică	30
G		Prezentare generală a datelor	31
Grupa de gaz	11	se apelează	18
I		Program de verificare	17, 19, 56
Inspecție	26	Pupitrul de comandă	15, 17
Instalarea pompei de recirculare	17	R	
Instalarea racordului de gaz	11	Racordarea regulatorului	16
Instalarea returului încălzirii	12	Racordarea separatorului de sistem	12
Instalarea turului încălzirii	12	Racordul de apă caldă , instalare	11
Instalarea unității de comunicare	17	Racordul de apă rece, instalare	11
Instalația de încălzire		Reglarea parametrilor	24
umplerea	20	Reglarea supapei limitatoare de debit	25
umplerea când nu există alimentare cu energie electrică	19	Reglarea temperaturii apei calde	26
Intervalul de întreținere	26	Reglarea temperaturii pe tur	25
Istoricul de avarii	31	Reparație	
Istoricul regimului de urgență	31	încheiere	39
Încălzirea suplimentară	26	se pregătește	32

S	
Salubritate, ambalaj.....	40
Salubritatea ambalajului.....	40
Sarcina produsului.....	24
Schimbător de căldură	
curățare.....	29
Scoaterea din funcțiune	
definitivă.....	40
temporară.....	40
Senzorul de curgere de la acumulatorul stratificat,	
înlocuire.....	36
Setarea intervalului de întreținere.....	26
Setarea înălțimii de pompare.....	25
Setarea temperaturii dorite.....	25
Sifon de condens	
curățare.....	30
umplerea.....	20
Sită intrare apă rece, curățare.....	30
Strat izolator.....	27, 29
Supapa de siguranță.....	12
T	
TehnologiaSitherm Pro™.....	7
Test actuatori.....	27, 57
Testarea componentelor.....	27
Testul actuatorilor.....	19
Tipul de gaz.....	11
Tubulatura de admisie a aerului/evacuare a gazelor arse...	13
T	
Țeava de scurgere.....	12
U	
Utilizarea conform destinației.....	4
V	
Vasul de expansiune.....	29
Vasul de expansiune cu membrană al acumulatorului	
stratificat.....	35
Verificarea conținutului CO ₂	22
Verificarea conținutului de CO.....	23
Verificarea presiunii de admisie a gazului.....	21
Verificarea presiunii de racordare a gazului.....	21
Verificarea reglării gazului.....	20
Verificarea stratului izolator al schimbătorului de căldură...	27
Z	
Zona de ardere.....	27, 29

Furnizor**Vaillant Group România**

Soseaua Bucuresti Nord nr. 10 incinta Global City Business Park, Cladirea O21, parter si etaj 1 ■ 077190 Vo-
luntari jud. Ilfov

Tel. +40 (0) 21 209 8888 ■ Fax +40 (0) 21 232 2273

office@vaillant.com.ro ■ www.vaillant.com.ro



0020298293_01

Emitent / Producător**Vaillant GmbH**

Berghauser Str. 40 ■ D-42859 Remscheid

Tel. +492191 18 0 ■ Fax +492191 18 2810

info@vaillant.de ■ www.vaillant.de

© Aceste instrucțiuni, sau părți din acestea, sunt protejate prin drepturi de autor și pot fi multiplicare sau distribu-
ite numai cu acordul scris al producătorului.

Ne rezervăm dreptul asupra modificărilor tehnice ulterioare.