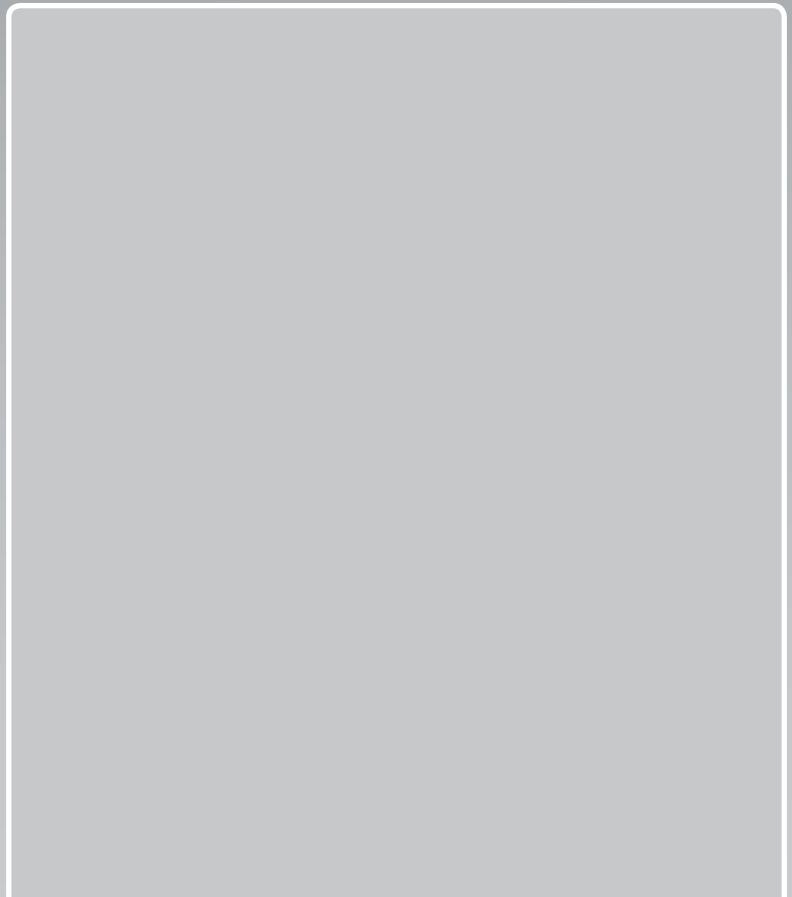


Pentru specialist

Instrucțiuni de instalare



VR 70

RO

Emitent / Producător

Vaillant GmbH

Berghauser Str. 40 ■ D-42859 Remscheid
Telefon 021 91 18-0 ■ Telefax 021 91 18-28 10
info@vaillant.de ■ www.vaillant.de

 **Vaillant**

Cuprins

1	Securitate	3
1.1	Indicații de siguranță generale.....	3
1.2	Cerințe privind cablurile	3
1.3	Prescripții (directive, legi, norme)	3
1.4	Utilizarea conform destinației	3
2	Indicații privind documentația.....	5
2.1	Respectarea documentației conexe	5
2.2	Păstrarea documentației.....	5
2.3	Valabilitatea instrucțiunilor	5
3	Vedere de ansamblu asupra produsului	5
3.1	Caracteristica CE.....	5
3.2	Construcția produsului	5
3.3	Modul de funcționare	5
3.4	Placa de construcție	5
3.5	Verificarea setului de livrare	5
4	Montajul.....	6
5	Instalația electrică	6
5.1	Reglarea adresei bus.....	7
6	Scoaterea din funcțiune	7
7	Reciclarea și salubritatea	7
8	Serviciul de asistență tehnică	7
9	Date tehnice	8

1 Securitate

1.1 Indicații de siguranță generale

1.1.1 Pericol de moarte cauzat de conexiuni aflate sub tensiune

La lucrările cu produsul deschis există pericol de moarte prin electrocutare.

- ▶ Opriți întrerupătorul principal înainte de a efectua lucrări în produsul deschis.
- ▶ Separați produsul de la rețeaua electrică prin deconectarea fără tensiune a produsului printr-un dispozitiv de separare cu o deschidere a contactului de minim 3 mm (de ex. siguranțe sau întrerupătoare).
- ▶ Verificați produsul să nu fie sub tensiune.
- ▶ Asigurați alimentarea cu curent electric contra repornirii.

1.1.2 Pagube materiale prin cameră de instalare inadecvată

Dacă instalați produsul într-o încăpere umedă, atunci sistemul electronic poate fi deteriorat de la umiditate.

- ▶ Instalați produsul doar în încăperi uscate.

1.1.3 Pericol prin funcționări deficitare

- ▶ Asigurați-vă de faptul că instalația de încălzire se află într-o stare tehnică ireproșabilă.
- ▶ Asigurați-vă de faptul că niciun dispozitiv de siguranță și control nu este îndepărtat, șuntat și scos din funcțiune.
- ▶ Remediați imediat defecțiunile care ar putea influența negativ siguranța.
- ▶ Peste o lungime de 10 m trageți separat cablurile de conectare de 230 V și cablurile senzor respectiv cablurile bus.
- ▶ Fixați toate cablurile de racordare în carcasă cu descărcarea la tracțiune alăturată.
- ▶ Nu utilizați clemele libere ale aparatelor ca cleme suport pentru alte cabluri.

1.2 Cerințe privind cablurile

- ▶ Pentru cablare utilizați cabluri din comerț.
- ▶ Nu folosiți cabluri flexibile pentru cablurile 230 V.
- ▶ Folosiți cabluri cu izolație pentru cablurile 230 V (de ex. NYM 3x1,5).

Secțiunea minimă

Cablu de conectare 230 V (cablu de racord al pompelor sau al vanei de amestec)	≥ 1,5 mm ²
Cablu eBUS (joasă tensiune)	≥ 0,75 mm ²
Cablu de senzor (tensiune joasă)	≥ 0,75 mm ²

Lungimea maximă a conductorilor

Cabluri de senzori	≤ 50 m
Cabluri de bus	≤ 125 m

1.3 Prescripții (directive, legi, norme)

- ▶ Respectați prescripțiile, normele, directivele și legile naționale.

1.4 Utilizarea conform destinației

La utilizare improprie sau neconformă cu destinația pot rezulta deteriorări ale produsului și alte pagube materiale.

Produsul este o componentă a sistemului, care extinde funcționalitatea sistemului. Un regulator controlează și reglează funcțiile printr-o interfață eBUS.

Funcționarea este permisă cu următoarea componentă:

– VRC 700

Utilizarea corespunzătoare conține:

- respectarea instrucțiunilor de exploatare, instalare și întreținere alăturate ale produsului, cât și ale altor componente ale instalației
- respectarea tuturor condițiilor de inspecție și întreținere prezentate în instrucțiuni.

Acest produs poate fi utilizat de copii peste 8 ani și de persoanele cu capacități fizice, senzoriale sau mentale reduse sau de către cele cu lipsă de experiență și cunoștințe dacă sunt supravegheate sau dacă au fost instruite referitor la utilizarea sigură a produsului și la pericolele astfel rezultate. Este interzis jocul copiilor cu aparatul. Curățarea și întreținerea

1 Securitate

realizată de utilizator nu pot fi realizate de către copii fără supraveghere.

O altă utilizare decât cea descrisă în instrucțiunile prezente sau o utilizare care o depășește pe cea descrisă aici este neconformă cu destinația. Neconformă cu destinația este și orice utilizare comercială și industrială directă.

Atenție!

Este interzisă orice utilizare ce nu este conformă cu destinația.

2 Indicații privind documentația

2.1 Respectarea documentației conexe

- Respectați obligatoriu toate instrucțiunile de exploatare și instalare alăturate componentelor instalației.

2.2 Păstrarea documentației

- Predați atât aceste instrucțiuni, cât și toate documentațiile conexe utilizatorului instalației.

2.3 Valabilitatea instrucțiunilor

Aceste instrucțiuni sunt valabile exclusiv pentru:

Număr de articol VR 70

România	0020184845
---------	------------

3 Vedere de ansamblu asupra produsului

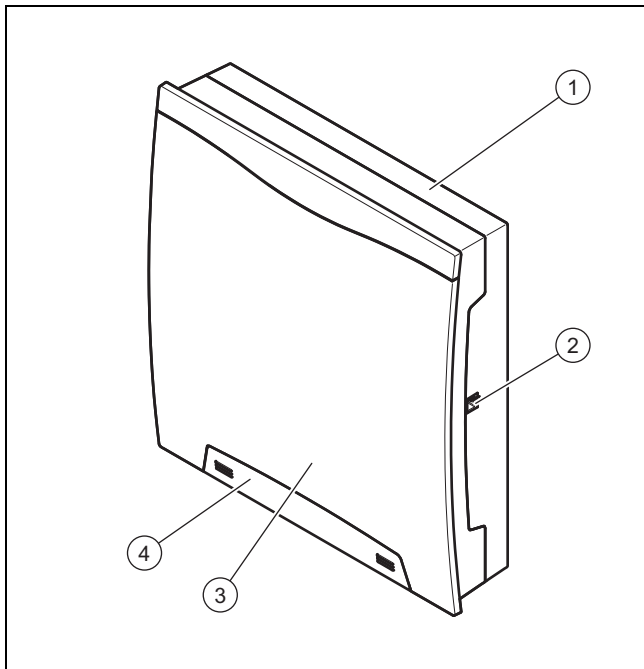
3.1 Caracteristica CE



Prin caracteristica CE se certifică faptul că produsele îndeplinesc cerințele de bază ale directivelor în vigoare conform plăcuței cu date constructive.

Declarația de conformitate poate fi consultată la producător.

3.2 Construcția produsului



- | | | | |
|---|------------------|---|---------------------------------------|
| 1 | Soclu mural | 3 | Capac frontal |
| 2 | Mufă de diagnoză | 4 | Panoul frontal al șurubului de fixare |

3.3 Modul de funcționare

Produsul are intrări și ieșiri. Prin alocarea diferită a intrărilor și ieșirilor pot fi realizate sisteme diferite. Configurarea intrărilor și ieșirilor este realizată la regulator.

3.4 Placa de construcție

Plăcuța cu date constructive se află pe partea dreaptă a carcasei.

Date de pe plăcuța de timbru	Semnificație
Seria	pentru identificare
VR 70	Denumirea produsului
V	Tensiunea de exploatare
W	Consumul de putere
	Puterea de comutare a fiecărui releu și puterea totală de comutare
	Produsul corespunde normelor și directivelor europene
	salubritatea profesională a produsului

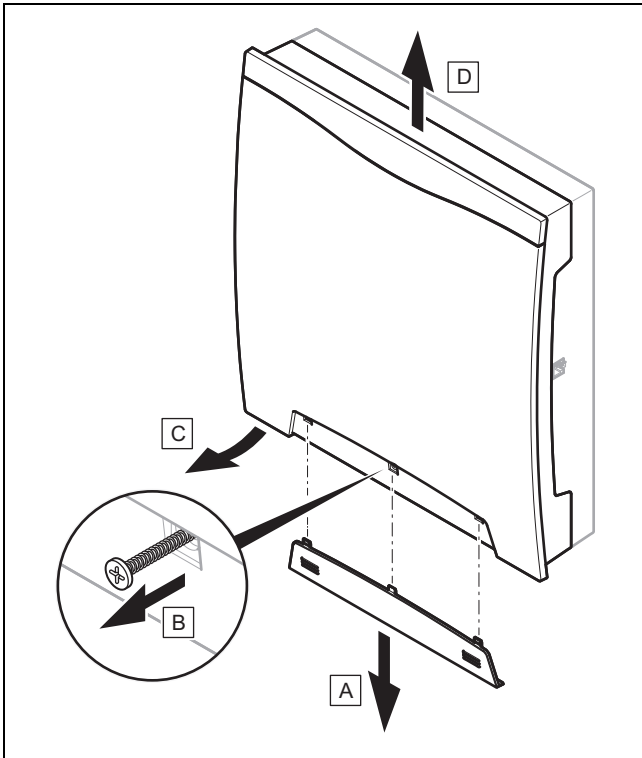
3.5 Verificarea setului de livrare

Număr	Componenta
1	VR 70
2	VR 10
1	Accesorii pentru montaj (șuruburi, dibluri)
1	Instrucțiuni de instalare

- Verificați caracterul complet al setului de livrare.

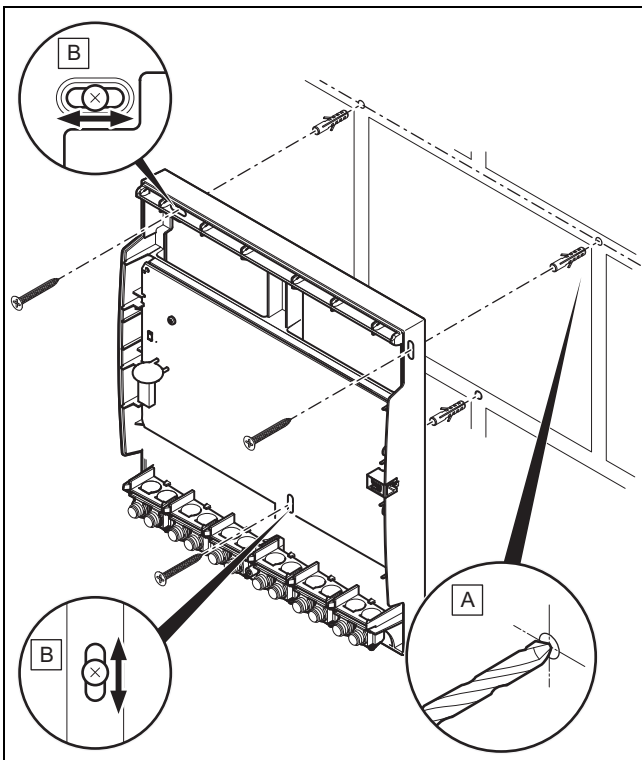
4 Montajul

Deschiderea produsului



1. Deschideți produsul conform figurii.

Montarea produsului



2. Montați produsul cu material de fixare adecvat conform figurii.
3. Conectați produsul. (→ pagina 6)

Închiderea produsului

4. Prindeți carcasa frontală sus în soclul mural.
5. Fixați carcasa frontală cu șurubul de fixare.

6. Împingeți panoul frontal prin șurubul de fixare până la prinderea panoului frontal.

5 Instalația electrică

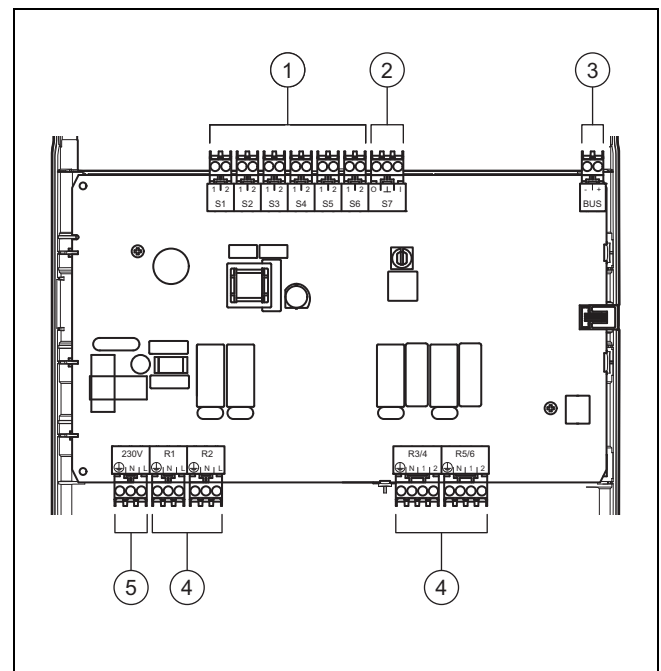


Pericol!

Pericol de electrocutare

Există pericol de electrocutare la lucrările asupra componentelor electrice cu conexiune la rețeaua de joasă tensiune.

- ▶ Separați produsul de la alimentarea cu curent.
- ▶ Asigurați produsul contra repornirii.
- ▶ Verificați produsul să nu aibă tensiune.
- ▶ Deschideți produsul numai fără tensiune.



- | | | | |
|---|---------------------|---|-------------------|
| 1 | Intrare | 4 | Ieșirea |
| 2 | Intrarea și ieșirea | 5 | Racordul la rețea |
| 3 | eBUS | | |

1. Conectați intrările și ieșirile necesare ale schemei de sistem alese.
2. Conectați produsul printr-o conexiune fixă și un dispozitiv de separare cu o deschidere a contactului de minim 3 mm (de ex. siguranțe sau întrerupător de putere).



Pericol!

Pericol de deteriorare cauzat de instalarea necorespunzătoare!

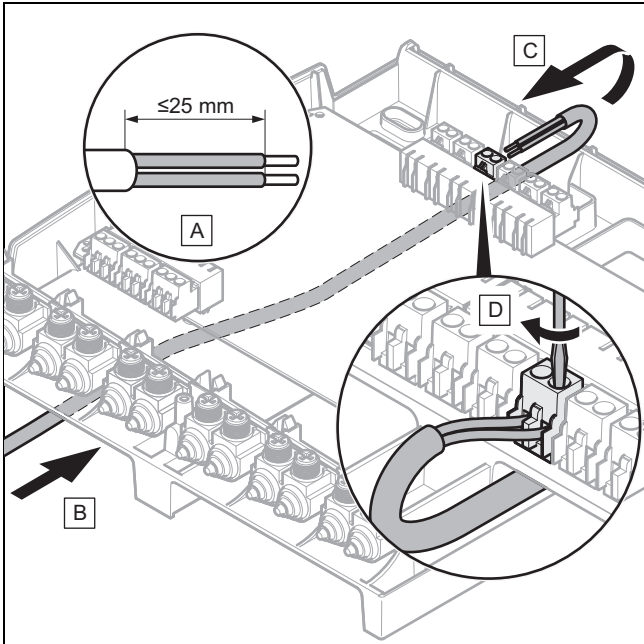
Firele de conexiune dezizolate prea mult pot cauza scurtcircuitări și pagube asupra sistemului electronic prin desprinderea accidentală a unei lițe.

- ▶ Pentru evitarea scurtcircuitărilor, dezizolați învelișul exterior al cablurilor flexibile numai maxim 2,5 cm.

- ▶ Pozați corect cablurile.
- ▶ Utilizați descărcarea la tracțiune.

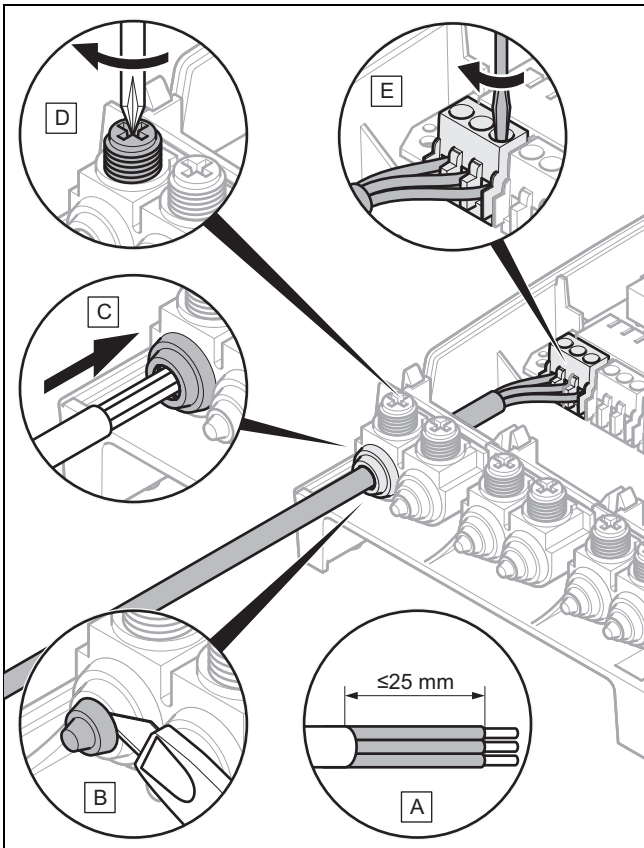
3. La dezizolarea cablului nu deteriorați izolația cablurilor de conexiune.

Conectarea cablului la regleta superioară



4. Conectați intrările și ieșirile necesare conform figurii.
5. Conectați cablul eBUS la regleta în soclul mural al regulatorului.

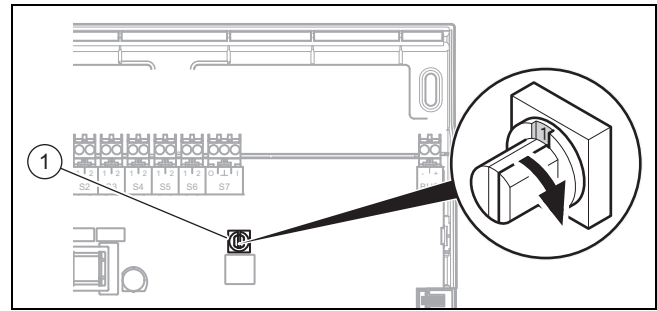
Conectarea cablului la regleta inferioară



6. Conectați toate cablurile necesare conform figurii.

7. Reglați adresa bus. (→ pagina 7)
8. Închideți produsul. (→ pagina 6)

5.1 Reglarea adresei bus



- 1 Selectorul de adrese

- ▶ Alocați o adresă clară fiecărui VR 70, începând cu adresa 1.

6 Scoaterea din funcțiune

1. Scoateți instalația de încălzire din funcțiune dacă doriți să înlocuiți produsul.
2. Separați produsul de la rețeaua de curent electric prin deconectarea de la tensiune printr-un dispozitiv de separare cu o deschidere a contactului de minim 3 mm.
3. Verificați produsul să nu fie sub tensiune.
4. Asigurați alimentarea cu curent electric contra repornirii.
5. Deschideți produsul. (→ pagina 6)
6. Desfaceți cablurile din regleta produsului.
7. Deșurubați soclul mural de pe perete.

7 Reciclarea și salubritatea

- ▶ Permiteți salubritatea ambalajului să fie realizată de specialistul care a instalat produsul.



Dacă produsul este marcat cu simbolul acesta:

- ▶ În cazul acesta, nu salubriți produsul în gunoiul menajer.
- ▶ În loc de aceasta, predați produsul unui loc de colectare pentru aparate uzate electrice sau electronice.



Dacă produsul conține baterii marcate cu simbolul acesta, atunci ele conțin substanțe toxice sau poluante.

- ▶ În cazul acesta, salubriți bateriile la un loc de colectare pentru baterii.

8 Serviciul de asistență tehnică

Vaillant Group România
Str. Nicolae Caramfil 75, sector 1
014142 București
România

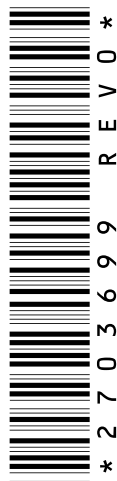
E-Mail: office@vaillant.com.ro

Internet: <http://www.vaillant.com.ro>

9 Date tehnice

9 Date tehnice

Tensiunea de exploatare max.	230 V
Curent total	≤ 4 A
Tensiunea de impuls măsurată	2.500 V
valoare maximă tensiune joasă (ELV)	24 V $\overline{=}$
Tensiunea joasă de siguranță (SELV)	24 V $\overline{=}$
Modul de funcționare	Tipul 1.B.C.Y
Tipul conexiunii	Y
Gradul de protecție	IP 20
Clasa de protecție	I
Grad de murdărie	2
Temperatura mediului ambiant	0 ... 60 °C
umiditate relativă a aerului	29 ... 95 %
Înălțimea	293 mm
Lățimea	277 mm
Grosimea	68 mm



0020198793_00 ■ 24.02.2015

Vaillant Group România

Str. Nicolae Caramfil 75, sector 1 ■ 014142 București

Tel. 021 209 88 88 ■ Fax. 021 232 22 75

office@vaillant.com.ro ■ www.vaillant.com.ro

© Aceste instrucțiuni, sau părți din acestea, sunt protejate prin drepturi de autor și pot fi multiplicare sau distribuite numai cu acordul scris al producătorului.