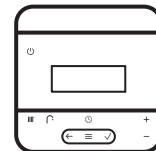


IsoTwin Condens

T 26-CS/1 (N-RO)

T 35-CS/1 (N-INT)



Instrucțiuni de instalare și întreținere

Cuprins

| | | | | | |
|----------|--|-----------|-------------------------------------|---|-----------|
| 1 | Securitate | 3 | 7.8 | Aerisirea instalației de încălzire | 18 |
| 1.1 | Utilizarea conform destinației | 3 | 7.9 | Umplerea și aerisirea sistemului de apă caldă menajeră | 18 |
| 1.2 | Calificare | 3 | 7.10 | Umplerea sifonului de condens | 18 |
| 1.3 | Instrucțiuni generale de siguranță | 3 | 7.11 | Verificarea reglării gazului | 18 |
| 1.4 | Prescripții (directive, legi, norme) | 5 | 7.12 | Verificarea regimului de încălzire | 20 |
| 2 | Indicații privind documentația | 6 | 7.13 | Verificarea preparării apei calde menajere | 20 |
| 3 | Descrierea aparatului | 6 | 7.14 | Verificarea etanșeității | 21 |
| 3.1 | TehnologiaSitherm Pro™ | 6 | 7.15 | Racordarea produsului la alt tip de gaz | 21 |
| 3.2 | Smart eco Modul pentru apă caldă | 6 | 8 | Adaptare la instalație | 21 |
| 3.3 | Construcția aparatului | 6 | 8.1 | Reglarea parametrilor | 21 |
| 3.4 | Structura blocului hidraulic al produsului | 7 | 8.2 | Adaptarea sarcinii maxime a produsului | 21 |
| 3.5 | Seria | 7 | 8.3 | Activarea componentelor multifuncționale prin modulul multifuncțional | 21 |
| 3.6 | Plăcuța de timbru | 7 | 8.4 | Adaptarea reglajelor pentru încălzire | 22 |
| 3.7 | Caracteristica CE | 8 | 8.5 | Adaptarea reglajelor pentru apă caldă | 24 |
| 4 | Asamblare | 8 | 8.6 | Interval condiționat de întreținere | 24 |
| 4.1 | Verificarea setului de livrare | 8 | 9 | Predarea către utilizator | 24 |
| 4.2 | Distanțe minime | 8 | 10 | Inspecția și întreținerea | 24 |
| 4.3 | Dimensiunile produsului | 9 | 10.1 | Test actuatori | 24 |
| 4.4 | Utilizarea șablonului de montaj | 9 | 10.2 | Demontarea/Montarea modulului termocompact | 25 |
| 4.5 | Suspendarea aparatului | 9 | 10.3 | Curățarea/verificarea componentelor | 27 |
| 5 | Instalarea | 9 | 10.4 | Golirea produsului | 29 |
| 5.1 | Condiții necesare | 10 | 10.5 | Încheierea lucrărilor de inspecție și întreținere | 29 |
| 5.2 | Instalarea țevilor de gaz și turului/returului încălzirii | 10 | 11 | Remediarea defecțiunilor | 29 |
| 5.3 | Instalarea țevilor de apă rece/apă caldă | 10 | 11.1 | Verificarea prezentării generale a datelor | 29 |
| 5.4 | Racordarea furtunului pentru evacuarea condensului | 11 | 11.2 | Mesajele de service | 29 |
| 5.5 | Racordarea furtunurilor de scurgere la supapele de siguranță și la separatoarele de sistem | 11 | 11.3 | Mesaje de eroare | 29 |
| 5.6 | Instalație de admisie/evacuare gaze | 11 | 11.4 | Mesajele regimului de urgență | 30 |
| 5.7 | Instalația electrică | 12 | 11.5 | Resetarea parametrilor la setările din fabrică | 30 |
| 6 | Utilizarea | 14 | 11.6 | Înlocuirea componentelor defecte | 30 |
| 6.1 | Conceptul de comandă | 14 | 12 | Scoaterea din funcțiune | 37 |
| 6.2 | Apelarea nivelului pentru specialist | 14 | 12.1 | Scoatere temporară din funcțiune | 37 |
| 6.3 | Accesarea/Setarea codurilor de diagnoză | 14 | 12.2 | Scoaterea definitivă din funcțiune | 37 |
| 6.4 | Executarea programului de verificare | 15 | 13 | Reciclarea și salubritatea | 37 |
| 6.5 | Apelarea codurilor de statut | 15 | 14 | Serviciul de asistență tehnică | 37 |
| 6.6 | Executarea modului Coșar (analiza de ardere) | 15 | Anexă | 38 | |
| 6.7 | Setarea numărului de telefon al instalatorului | 15 | A | Coduri de diagnoză | 38 |
| 7 | Punerea în funcțiune | 16 | B | Coduri de stare | 42 |
| 7.1 | Verificarea și prepararea agentului termic/apă de umplere și de completare | 16 | C | Codurile de eroare | 44 |
| 7.2 | Umplerea instalației de încălzire fără alimentare cu energie electrică | 17 | D | Program de verificare | 52 |
| 7.3 | Pornirea aparatului | 17 | E | Test actuatori | 52 |
| 7.4 | Parcurgerea asistentului de instalare | 17 | F | Codurile de întreținere | 53 |
| 7.5 | Programele de verificare și testele actuatorilor | 17 | G | Codurile regimului de urgență | 53 |
| 7.6 | Asigurarea presiunii admisibile din instalație | 17 | H | Diagrama de conexiuni | 57 |
| 7.7 | Umplerea instalației de încălzire | 17 | I | Lucrări de inspecție și întreținere | 58 |
| | | | J | Date tehnice | 59 |
| | | | Listă de cuvinte cheie | 61 | |

1 Securitate

1.1 Utilizarea conform destinației

Produsul este prevăzut ca generator de căldură pentru instalații de încălzire închise și pentru prepararea apei calde.

Este interzisă orice utilizare ce nu este conformă cu destinația.

Utilizarea preconizată cuprinde ulterior:

- Instalarea și funcționarea produsului numai în combinație cu accesorii pentru ghidajul aer-gaze arse, care sunt enumerate în documentele suplimentare și corespund tipului constructiv al aparatului
- Utilizarea produsului cu respectarea instrucțiunilor de funcționare, de instalare și de întreținere a produsului, precum și a tuturor componentelor suplimentare ale instalației
- Instalarea și asamblarea cu respectarea certificatului de înmatriculare al produsului și sistemului
- respectarea tuturor condițiilor de inspecție și întreținere specificate în manuale
- instalarea cu respectarea codului IP

Nu sunt conforme cu destinația următoarele:

- utilizarea produsului în autovehicule, de exemplu, rulote sau autorulote. Nu sunt considerate autovehicule acele unități, care sunt instalate durabil și staționar (așa-numita instalare staționară).
- orice utilizare comercială directă și industrială
- orice altă utilizare decât cea descrisă în instrucțiuni și orice utilizare care depășește specificațiile de aici

1.2 Calificare

Pentru lucrările descrise aici este necesară absolvirea unui curs de instruire profesională. Instalatorul trebuie să dispună de toate cunoștințele, competențele și abilitățile care sunt necesare pentru a executa lucrări.

Următoarele lucrări trebuie efectuate doar de o persoană competentă, care este suficient de calificată:

- Asamblare
- Demontare
- Instalarea
- Punerea în funcțiune

- Inspecția și întreținerea
- Reparație
- Scoaterea din funcțiune

- ▶ Procedați conform tehnologiei de ultimă oră.
- ▶ Utilizați o sculă corespunzătoare.

Persoanele cu calificare insuficientă nu trebuie să execute în niciun caz lucrări.

Acest aparat poate fi utilizat de copii peste 8 ani și de persoanele cu capacități fizice, senzoriale sau mentale reduse sau de către cele cu deficiențe de experiență și cunoștințe dacă sunt supravegheate sau dacă au fost instruite referitor la utilizarea sigură a aparatului și la pericolele astfel rezultate. Este interzis jocul copiilor cu aparatul. Curățarea și întreținerea realizată de utilizator nu pot fi realizate de către copii fără supraveghere.

1.3 Instrucțiuni generale de siguranță

Capitolele următoare oferă informații importante privind siguranța. Este esențial ca aceste informații să fie citite și respectate pentru a se evita pericolul de moarte, pericolul de rănire, prejudiciile materiale sau periclitatea mediului.

1.3.1 Gaz

În caz de miros de gaz:

- ▶ Evitați încăperile cu miros de gaz.
- ▶ Dacă este posibil, deschideți larg ușile și ferestrele și asigurați ventilația.
- ▶ Evitați flăărăile deschise (de exemplu, brichete, chibrituri).
- ▶ Nu fumați.
- ▶ Nu acționați întrerupătoare electrice, fișe de rețea, sonerii, telefoane și alte instalații de telefonie din clădire.
- ▶ Închideți dispozitivul de închidere al contorului de gaz sau principalul dispozitiv de închidere.
- ▶ Dacă este posibil, închideți robinetul de gaz la produs.
- ▶ Atenționați locatarii casei prin strigare sau ciocnire.
- ▶ Părăsiți imediat clădirea și împiedicați accesul terților.
- ▶ Alarmați poliția și pompierii și înștiințați serviciul de intervenție al societății furni-

zoare de gaz imediat ce vă aflați în afara clădirii.

1.3.2 Gaz lichefiat

În instalațiile multiple de admisie a aerului /evacuare a gazelor arse există riscul ca gazul lichefiat să se acumuleze în zona inferioară, pe sol.

Dacă produsul se instalează sub cota zero a unui obiect de construcție, atunci se pot produce acumulări de gaz lichefiat în caz de neetanșeități.

Pentru a evita exploziile și focul:

- ▶ Nu exploatați generatorul de căldură la o instalație multiplă de admisie/evacuare gaze la suprapresiune cu gaz lichefiat.
- ▶ Asigurați-vă de faptul că nu sunt posibile scăpări ale gazului lichefiat din produs și din conducta de gaz.

Pentru a evita problemele de aprindere la rezervorul de gaz lichefiat aerisit necorespunzător:

- ▶ Înaintea instalarea produsului, convingeți-vă de faptul că rezervorul de gaz lichefiat este aerisit bine.
- ▶ Adresați-vă la necesitate persoanei care realizează umplerea, respectiv furnizorului de gaz lichefiat.

1.3.3 Gaze arse

Gazele arse pot cauza intoxicații, chiar și arsuri. De aceea, gazele arse nu trebuie să fie evacuate în niciun caz necontrolat.

La miros de gaze arse în clădiri:

- ▶ Deschideți larg toate ușile și ferestrele accesibile și asigurați ventilația.
- ▶ Opriți produsul.
- ▶ Verificați traseele gazelor de ardere în produs și conductele de evacuare pentru gazele de ardere.

Pentru a evita ieșirea gazelor arse:

- ▶ Operați produsul numai cu tubulatura de admisie/evacuare gaze montată complet.
- ▶ Acționați produsul – cu excepția perioadelor scurte în scopuri de verificare – numai cu carcasa frontală montată și închisă.
- ▶ Asigurați-vă de faptul că sifonul de condens este umplut permanent pentru funcționarea aparatului.

- Înălțimea robinetului de apă la aparatele cu sifon de condens (accesorii de la alte mărci): ≥ 200 mm

Pentru ca garniturile să nu fie deteriorate:

- ▶ Pentru ușurarea montajului folosiți în loc de vaselină exclusiv apă sau săpun lichid uzual.

1.3.4 Alimentare cu aer

Aerul de ardere și din interior inadecvat sau deficient poate provoca prejudicii materiale și pericolul de moarte.

Pentru ca, la funcționarea dependentă de aerul din cameră, să ajungă alimentarea cu aer de ardere:

- ▶ Asigurați o alimentare permanentă cu aer, neobturabilă și suficientă pentru camera tehnică a produsului conform solicitărilor de ventilație relevante. Acest lucru este valabil în special la carcusele de tip dulap.

Pentru a preveni coroziunea produsului și sistemului de evacuare a gazelor arse:

- ▶ Asigurați-vă că alimentarea cu aer de ardere nu este în niciun caz tratată cu spray-uri, solvenți, produse de curățare pe bază de clor, vopsele, adezivi, derivate din amoniac, pulberi sau altele similare.
- ▶ Asigurați-vă de faptul că nu se depozitează materiale chimice la locul de instalare.
- ▶ Dacă instalați produsul în saloane de frizerie, ateliere de lăcuit sau tâmplărie, societăți de curățenie sau altele similare, alegeți pentru instalare o cameră tehnică separată unde aerul din interior să nu fie contaminat cu substanțe chimice.
- ▶ Aveți grijă ca aerul de ardere să nu fie dirijat prin coșurile de fum care anterior au fost exploatate cu cazane pe petrol sau alte aparate de încălzire care ar fi putut cauza obturarea coșului de fum.

1.3.5 Electricitatea

Clemele de racordare la rețea L și N se află în permanență sub tensiune!

Pentru a evita electrocutarea, procedați după cum urmează înainte de a efectua lucrări la produs:

- ▶ Deconectați produsul de la rețeaua de alimentare cu tensiune prin oprirea tuturor



alimentărilor cu curent electric de pe toate liniile (dispozitiv electric de separare cu o deschidere de minimum 3 mm între contacte, de exemplu, siguranță sau întrerupător de protecție a cablului) sau scoateți ștecherul (dacă există).

- ▶ Asigurați-vă că produsul nu poate reporni accidental.
- ▶ Așteptați minimum 3 minute până la descărcarea condensatoarelor.
- ▶ Verificați lipsa tensiunii.

1.3.6 Masa

Pentru a evita rămirile în timpul transportului:

- ▶ Transportați produsul cu minim două persoane.

1.3.7 Substanțe explozive și inflamabile

Pentru a evita exploziile și focul:

- ▶ Nu utilizați produsul în încăperi în care sunt depozitate materiale explozive sau inflamabile (de exemplu, benzină, hârtie, vopsele).

1.3.8 Temperaturi ridicate

Pentru a evita arsurile:

- ▶ Efectuați lucrări la nivelul componentelor numai după ce acestea s-au răcit.

Pentru a evita prejudiciile materiale din cauza transmiterii căldurii:

- ▶ Lipiți piesele de racordare numai atunci când acestea nu sunt înșurubate de robinetele de întreținere.

1.3.9 Agentul termic

Atât agentul termic inadecvat, cât și aerul din agentul termic pot cauza prejudicii materiale la nivelul produsului și în circuitul generator de căldură.

- ▶ Verificați calitatea agentului termic. (→ pagina 16)
- ▶ Dacă utilizați în instalația de încălzire țevi din plastic care nu sunt impermeabile la difuzie, asigurați-vă că în circuitul generatorului de căldură nu ajunge aer.

1.3.10 Neutralizator de condens

Pentru a evita contaminarea apei uzate:

- ▶ Conform prescripțiilor naționale verificați dacă trebuie instalată o neutralizare.

- ▶ Respectați prescripțiile locale privind neutralizarea condensului.

1.3.11 Îngheț

Pentru a evita prejudiciile materiale:

- ▶ Nu instalați produsul în încăperi cu pericol de îngheț.

1.3.12 Dispozitive de siguranță

- ▶ Instalați dispozitivele de siguranță necesare în instalație.

1.4 Prescripții (directive, legi, norme)

- ▶ Respectați prescripțiile, normele, directivele, reglementările și legile naționale.



2 Indicații privind documentația

- ▶ Respectați obligatoriu toate instrucțiunile de exploatare și instalare alăturate componentelor instalației.
- ▶ Predați atât aceste instrucțiuni, cât și toate documentațiile conexe utilizatorului instalației.

Aceste instrucțiuni sunt valabile exclusiv pentru următoarele aparate:

Produs - număr articol

| | |
|-------------------|------------|
| T 26-CS/1 (N-RO) | 0010025222 |
| T 35-CS/1 (N-INT) | 0010025221 |

Următoarele produse pot fi comutate pe funcționarea cu gaz lichefiat:

Aparat - număr articol

| | |
|-------------------|------------|
| T 26-CS/1 (N-RO) | 0010025222 |
| T 35-CS/1 (N-INT) | 0010025221 |

3 Descrierea aparatului

3.1 TehnologiaSitherm Pro™

Noua reglare inteligentă a arderii se bazează pe sistemul adaptiv Siemens Sitherm Pro™ de optimizare a arderii.

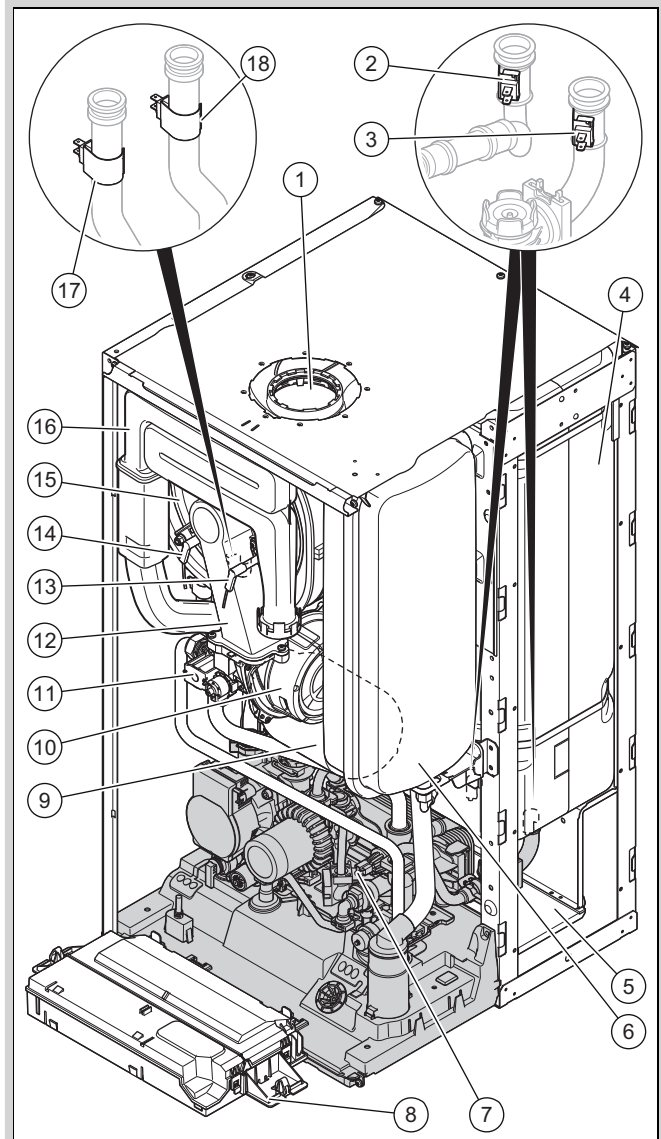
3.2 Smart eco Modul pentru apă caldă

Modul Smart eco pentru postîncălzirea apei calde a fost proiectat pentru a optimiza eficiența energetică în regimul de preparare a apei calde în funcție de obiceiurile și ritmurile zilnice din gospodăria respectivă.

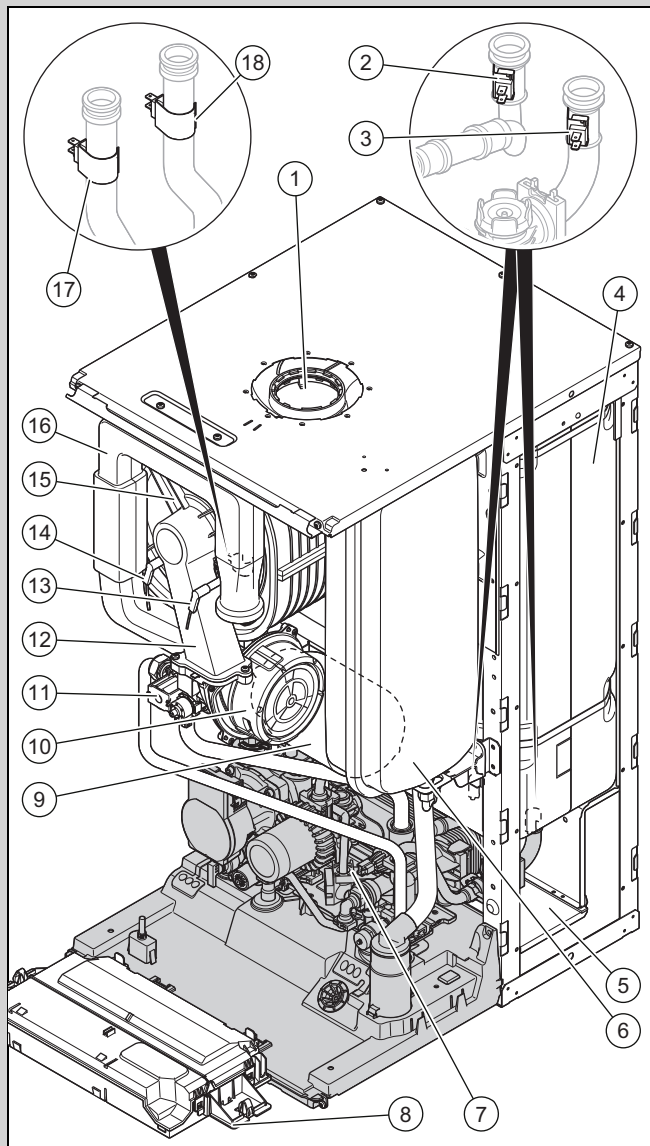
- În fazele de confort, produsul acordă prioritate confortului utilizatorului de apă caldă.
- În fazele eco, produsul acordă prioritate economisirii de energie.

3.3 Construcția aparatului

Valabilitate: Produs cu o putere termică nominală de 26 kW

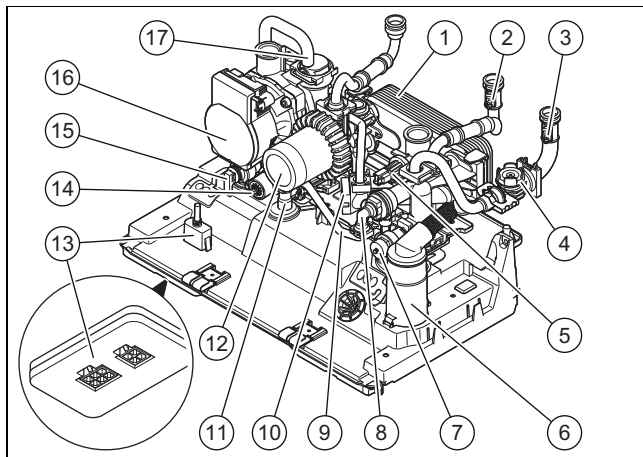


| | | | |
|---|---|----|--|
| 1 | Evacuarea gazelor de ardere | 8 | Pupitrul de comandă |
| 2 | Senzorul de temperatură la admisia boilerului pentru apă caldă menajeră | 9 | Vas de expansiune pentru apă caldă |
| 3 | Senzorul de temperatură la scurgerea boilerului pentru apă caldă menajeră | 10 | Ventilator |
| 4 | Boiler de apă caldă | 11 | Armătura de gaz |
| 5 | Clapetă de acces pentru lucrări de întreținere | 12 | Modulul compact termic |
| 6 | Vas de expansiune - încălzire | 13 | Electrodul de reglare |
| 7 | Bloc hidraulic | 14 | Electrodul de aprindere |
| | | 15 | Schimbător de căldură |
| | | 16 | Țeavă de aspirare a aerului |
| | | 17 | Senzorul de temperatură turul încălzirii |
| | | 18 | Senzorul de temperatură returul încălzirii |



- | | | | |
|---|---|----|--|
| 1 | Evacuarea gazelor de ardere | 8 | Pupitrul de comandă |
| 2 | Senzorul de temperatură la admisia boilerului pentru apă caldă menajeră | 9 | Vas de expansiune pentru apă caldă |
| 3 | Senzorul de temperatură la scurgerea boilerului pentru apă caldă menajeră | 10 | Ventilator |
| 4 | Boiler de apă caldă | 11 | Armătura de gaz |
| 5 | Clapetă de acces pentru lucrări de întreținere | 12 | Modulul compact termic |
| 6 | Vas de expansiune - încălzire | 13 | Electrodul de reglare |
| 7 | Bloc hidraulic | 14 | Electrodul de aprindere |
| | | 15 | Schimbător de căldură |
| | | 16 | Țeavă de aspirare a aerului |
| | | 17 | Senzorul de temperatură turul încălzirii |
| | | 18 | Senzorul de temperatură returul încălzirii |

3.4 Structura blocului hidraulic al produsului



- | | | | |
|---|---|----|--|
| 1 | Schimbător de căldură prin placă - apă caldă | 7 | Supapă de siguranță - apă caldă |
| 2 | Senzorul de temperatură la admisia boilerului pentru apă caldă menajeră | 8 | Separatorul de sistem |
| 3 | Senzorul de temperatură la scurgerea boilerului pentru apă caldă menajeră | 9 | Dispozitivul de umplere |
| 4 | Senzorul de debit a apei la scurgerea boilerului pentru apă caldă | 10 | By-pass |
| 5 | Senzorul pentru presiunea apei | 11 | Robinet de umplere |
| 6 | Sifon de condens | 12 | Pompă de apă caldă |
| | | 13 | Priză |
| | | 14 | Supapă prioritară de comutare |
| | | 15 | Supapă de siguranță încălzire |
| | | 16 | Pompă de înaltă eficiență pentru încălzire |
| | | 17 | Dezaerator rapid |

3.5 Seria




Numărul de serie se află pe plăcuța cu date tehnice și în scurtele instrucțiuni de exploatare.

Abțibildurile cu numărul de serie se află în pupitrul de comandă.

3.6 Plăcuța de timbru

Plăcuța cu date constructive este atașată din fabrică pe partea inferioară a produsului. Indicațiile care nu sunt incluse pe această listă sunt incluse în capitolele separate.

| Indicație | Semnificație |
|----------------------------|--|
| | Citiți instrucțiunile! |
| T | Condensare Aparat combi cu boiler stratificat |
| 26, 31, 35 25/31, 30/35 | Puterea termică nominală |
| C | Condensare |
| S | Schimbător de căldură din oțel inoxidabil |
| /1 | Generație aparat |
| C | Reglare |
| N | Grupa de gaz |
| BE, DZ, FR, HU, LT, RO | Piața țintă |
| IsoTwin Condens | Denumirea de marketing |

| Indicație | Semnificație |
|--|--|
| De exemplu, I2N, 3P/2N, G20/G25 - 20/25 de mbari (2,0/2,5 kPa) De exemplu, II2H3P/2H, G20 - 20 de mbari (2,0 kPa) | Grupă de gaz din fabricație și presiune de racordare a gazului |
| Cat. | Categorie centrală termică pe gaz |
| Type | Aparate de tipul |
| PMS | Presiune de lucru admisă a regimului de încălzire |
| Pnw | Puterea maximă de ieșire |
| PMW | Presiune de lucru admisibilă pentru regimul de preparare a apei calde |
| D | Valoarea specifică a debitului apei calde |
| DSN | Codul aparatului |
| NOx-clas. | Clasa NOx (emisia de oxid de azot) |
| T _{max} | Temperatura maximă pe tur |
| V | Tensiune de alimentare la rețea |
| Hz | Frecvența de rețea |
| W | Putere electrică maximă consumată |
| IP | Tip de protecție |
|  | Regimul de încălzire |
|  | Regimul de pregătire a apei calde |
| P _n | Intervalul nominal al puterii calorice (80/60 °C) |
| P _{nc} | Intervalul nominal al puterii calorice în condensare (50/30 °C) |
| Q _n | Domeniul de solicitare din diferențe de temperatură |
| Q _{nw} | Domeniul de solicitare din diferențe de temperatură la prepararea apei calde |
|  | Cod de bare cu număr de serie Între 3 și 6 cifre = data de fabricație (anul/săptămâna) 7 până la 16 cifre = numărul de articol al aparatului |

3.7 Caracteristica CE



Prin caracteristica CE se certifică faptul că produsele îndeplinesc cerințele de bază ale directivelor în vigoare conform declarației de conformitate.

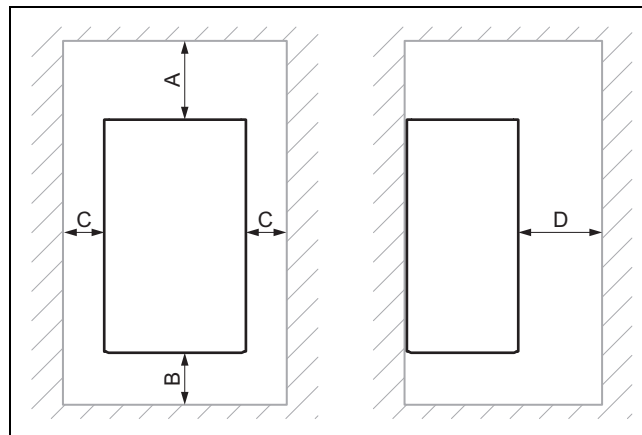
Declarația de conformitate poate fi consultată la producător.

4 Asamblare

4.1 Verificarea setului de livrare

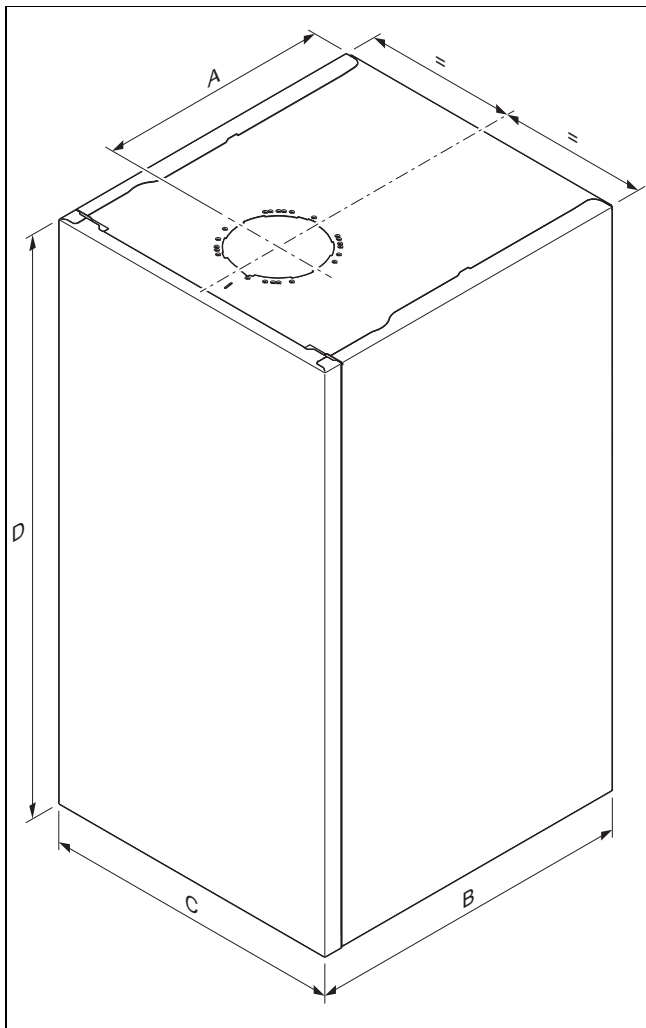
| Număr | Denumire |
|-------|--|
| 1 | Centrala murală pe gaz |
| 1 | Suportul aparatului |
| 1 | Furtun pentru evacuarea condensului |
| 2 | Pungă cu piese mici |
| 1 | Documentație pentru punga cu accesorii |

4.2 Distanțe minime



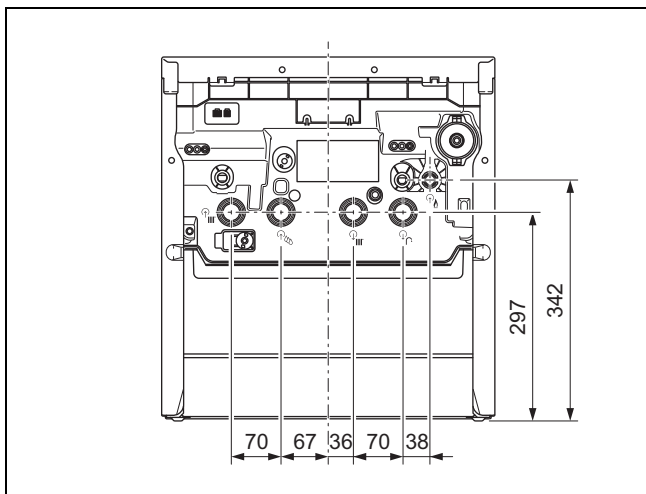
| | Distanța minimă |
|---|--|
| A | Tubulatura de admisie a aerului/evacuare a gazelor arse \varnothing 60/100 mm: 248 mm Tubulatura de admisie a aerului/evacuare a gazelor arse \varnothing 80/80 mm: 220 mm Tubulatura de admisie a aerului/evacuare a gazelor arse \varnothing 80/125 mm: 276 mm |
| B | 160 mm |
| C | 50 mm |
| D | 500 mm |

4.3 Dimensiunile produsului



Dimensiuni

| | A | B | C | D |
|-----------|--------|--------|--------|--------|
| T 26-CS/1 | 361 mm | 514 mm | 470 mm | 892 mm |
| T 35-CS/1 | 361 mm | 582 mm | 470 mm | 892 mm |

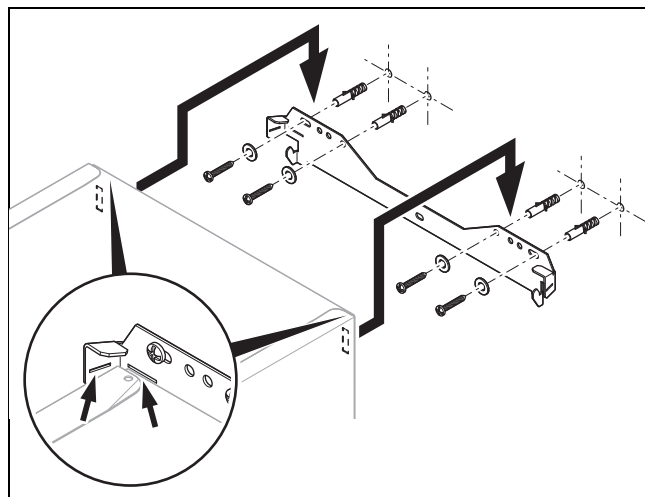


4.4 Utilizarea șablonului de montaj

- ▶ Utilizați șabloane de montaj pentru fixarea orificiilor de găurire, breșelor și citirea tuturor distanțelor necesare.

4.5 Suspendarea aparatului

1. Asigurați o rezistență mecanică suficientă a peretelui sau unui dispozitiv de suspendare, de exemplu, un pilon.
2. Fixați suportul aparatului cu materialul de fixare admisibil.



3. Suspendați produsul pe suportul aparatului.

5 Instalarea



Pericol!

Pericol de opărire și/sau riscul producerii de pagube materiale prin instalarea necorespunzătoare și prin apa scursă!

Tensiunile mecanice din conductele de legătură pot provoca neetanșeități.

- ▶ Montați conductele de conectare fără tensiune.



Precauție!

Riscul producerii de pagube materiale cauzate de verificarea etanșeității la gaz!

Verificările de etanșeitățe la gaz la o presiune de verificare >11 kPa (110 mbar) pot provoca deteriorări la armătura de gaz.

- ▶ Dacă în cursul verificărilor de etanșeitățe la gaz puneți sub presiune și conductele de gaz și armătura de gaz din produs, atunci utilizați o presiune max. de verificare de 11 kPa (110 mbar).
- ▶ Dacă nu puteți limita presiunea de verificare la 11 kPa (110 mbar), atunci, înainte de verificarea etanșeității la gaz, închideți un robinet de blocare a gazului instalat înaintea produsului.
- ▶ Dacă la verificările de etanșeitățe la gaz ați închis un robinet de blocare a gazului

instalat înaintea produsului, atunci depre-surizați conducta de gaz înainte de a deschide acest robinet de blocare a gazului.



Precauție!

Risc de pagube materiale în cazul efectuării de modificări la conductele deja conectate!

- ▶ Deformați conductele de legătură doar dacă acestea nu mai sunt conectate la produs.



Precauție!

Risc de pagube materiale în cazul resturilor din conducte!

Reziduurile, resturile de garnituri, murdăria sau alte resturi din conducte pot deteriora aparatul.

- ▶ Spălați temeinic instalația de încălzire înainte de a instala aparatul.

5.1 Condiții necesare

5.1.1 Utilizarea tipului potrivit de gaz

Un tip greșit de gaz poate cauza opriri de avarie ale produsului. Se pot produce zgomote de aprindere și de ardere la produs.

- ▶ Utilizați exclusiv tipul de gaz stabilit conform plăcuței de timbru.

5.1.2 Observații privind grupa de gaz

Produsul este presetat în starea de livrare pentru funcționarea cu grupa de gaz, care este stabilită pe plăcuța cu date constructive.

Dacă aveți un produs presetat pentru funcționarea cu gaz natural, atunci trebuie să faceți conversia pentru funcționarea cu gaz lichefiat.

5.1.3 Executarea lucrărilor de bază pentru instalare

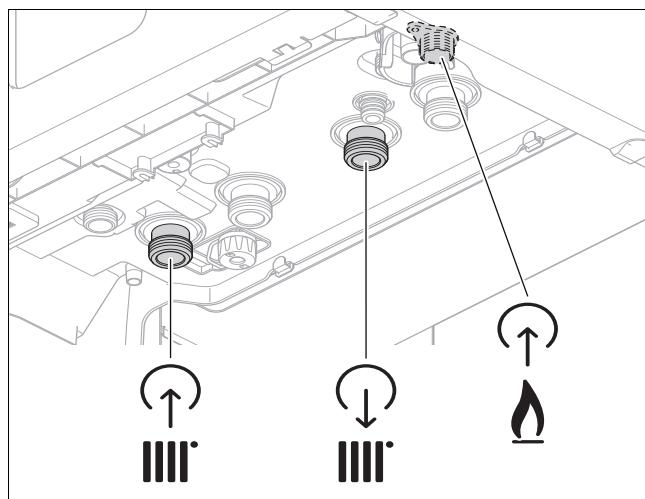
1. Instalați un robinet de blocare a gazului la conducta de gaz.
2. Asigurați-vă că este potrivit contorul de gaz prezent pentru debitul de gaz necesar.
3. Calculați conform reglementărilor tehnice consacrate dacă volumul vasului de expansiune încorporat este suficient pentru volumul instalației.

Rezultat:

Volumul vasului de expansiune nu este suficient

- ▶ Instalați un vas de expansiune suplimentar cât mai aproape de aparat.
4. Montați o pâlnie de golire cu sifon pentru evacuarea condensului și diferitele dispozitive de siguranță. Poziționați conducta de scurgere cât mai scurt posibil și cu pantă la pâlnia de golire.
 5. Pentru protecția contra înghețului, izolați conductele libere, expuse influențelor mediului.
 6. Spălați temeinic toate conductele de alimentare înainte de instalare.

5.2 Instalarea țevilor de gaz și turului/returului încălzirii



Pericol!

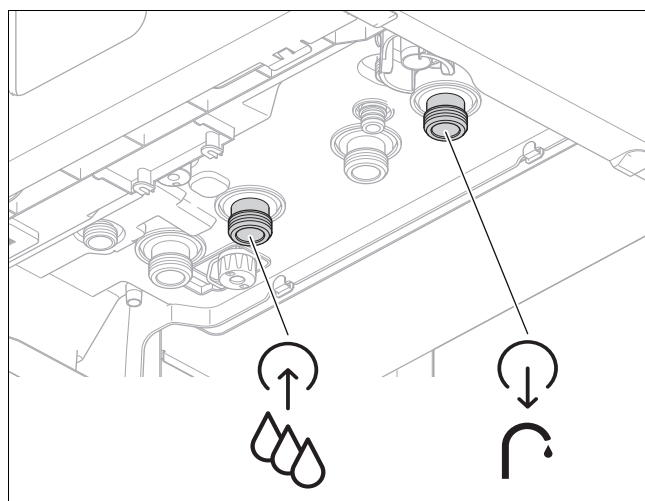
Pericol de arsuri și/sau riscul producerii de prejudicii materiale din cauza instalării necorespunzătoare și prin scurgerii de gaz!

Orice utilizare de câlți, teflon sau alte produse de acest tip pentru filetul racordului de gaz poate provoca neetanșeități.

- ▶ Utilizați exclusiv garniturile plate livrate împreună cu produsul, respectiv furnizate de producător.

1. Instalați țeava de gaz la racordul de gaz, fără a o strânge.
2. Aerisiți țeava de gaz înainte de punerea în funcțiune a aparatului.
3. Instalați țeava pentru turul încălzirii și returul încălzirii conform normelor.
4. Verificați etanșeitățile întregii țevi de gaz.

5.3 Instalarea țevilor de apă rece/apă caldă



- ▶ Instalați țevile pentru apă rece/apă caldă conform normelor.

5.4 Racordarea furtunului pentru evacuarea condensului

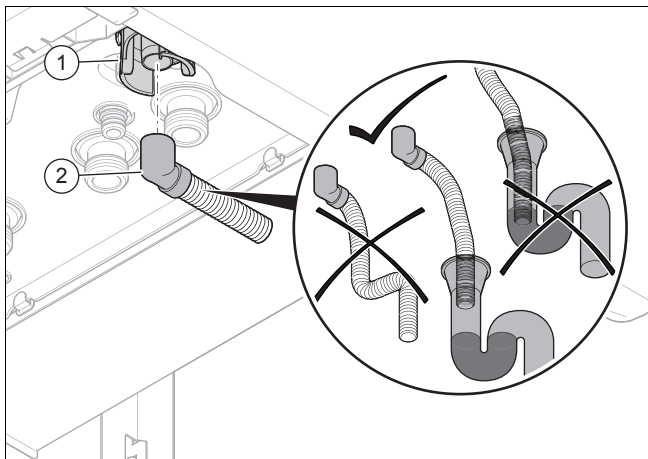


Pericol!

Pericol de moarte prin scurgerea gazelor de ardere!

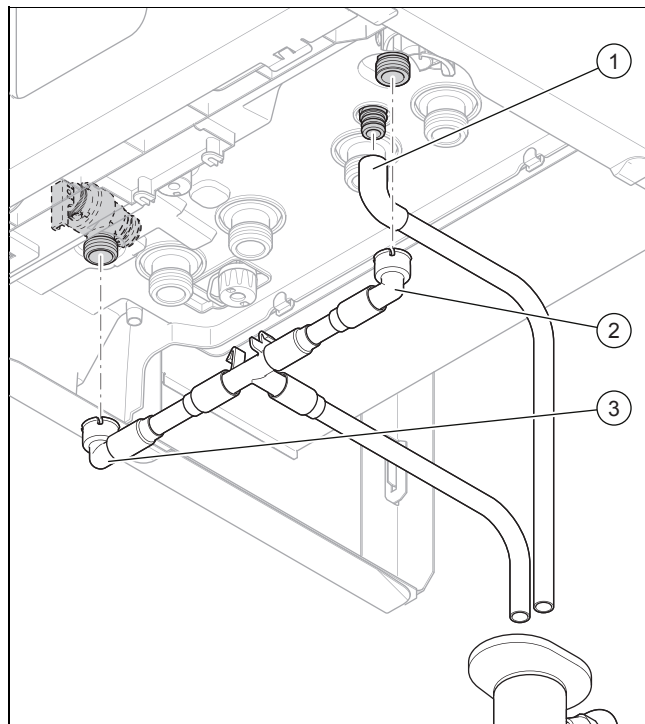
Furtunul de evacuare a condensului de la sifon nu trebuie să fie racordat etanș la o conductă de ape uzate deoarece, în caz contrar, sifonul intern de condens va fi golit prin aspirare și ar putea să se scurgă gaze arse.

- ▶ Capătul furtunului de evacuare a condensului trebuie să se afle deasupra conductei de ape.



1. Umpleți sifonul de condens. (→ pagina 18)
2. Instalați furtunul de scurgere a condensului (1) la sifon (2) conform reprezentării din figură și utilizați numai țevi din materiale rezistente la acizi (de exemplu, material plastic) pentru conducta de scurgere a condensului.

5.5 Racordarea furtunurilor de scurgere la supapele de siguranță și la separatoarele de sistem



1. În timpul executării racordurilor, amplasați furtunurile de scurgere din pachetul de livrare astfel încât să nu afecteze ridicarea și montarea părții inferioare a sifonului.
2. Racordați capătul (1) la scurgerea separatorului de sistem.
3. Racordați capătul (2) la scurgerea supapei de siguranță a circuitului de apă caldă.
4. Racordați capătul (3) la scurgerea supapei de siguranță a circuitului de încălzire.
5. Asigurați-vă că este vizibil capătul furtunului de scurgere și că nu pot fi accidentate persoane și deteriorate componentele electrice din cauza scurgerilor de apă sau eliberării de vapori.

5.6 Instalație de admisie/evacuare gaze

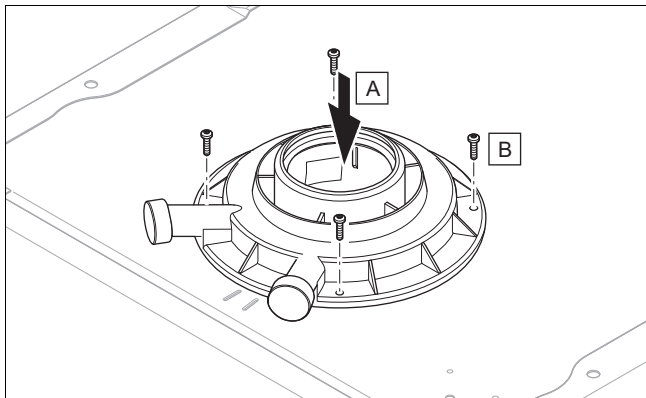
5.6.1 Montarea și conectarea tubaturii de admisie/evacuare gaze

1. Preluăți tubaturile de admisie/evacuare gaze care pot fi utilizate din instrucțiunile alăturate de montaj a evacuării.

Condiție: Instalarea în spații cu umiditate

- ▶ Racordați neapărat produsul la o instalație de admisie / evacuare gaze independentă de aerul din încăpere. Nu este permis ca aerul de ardere să poată fi scos din spațiul pentru montaj.
- ▶ Montați tubulatura de admisie/evacuare gaze cu ajutorul instrucțiunilor de montaj.

5.6.2 Montarea piesei de racordare pentru tubulatura de admisie a aerului/evacuare a gazelor arse cu \varnothing 60/100 mm sau \varnothing 80/125 mm



► Introduceți piesa de racordare.

5.7 Instalația electrică

Instalația electrică poate fi realizată numai de către un personal de specialitate pentru instalații electrice.

Aparatul trebuie să fie împământat.



Pericol!

Pericol de electrocutare!

Clemele de racordare la rețea L și N se află în permanență sub tensiune:

- Deconectați produsul de la tensiune prin oprirea tuturor alimentărilor cu curent electric pe toate liniile (dispozitiv de separare electrică cu o deschidere a contactului de minim 3 mm, de ex. siguranță sau întrerupător de protecție a cablului).
- Asigurați-vă că produsul nu poate reporni accidental.
- Așteptați minimum 3 minute până la descărcarea condensatoarelor.
- Verificați lipsa tensiunii.

5.7.1 Informații generale referitoare la racordarea cablurilor



Precauție!

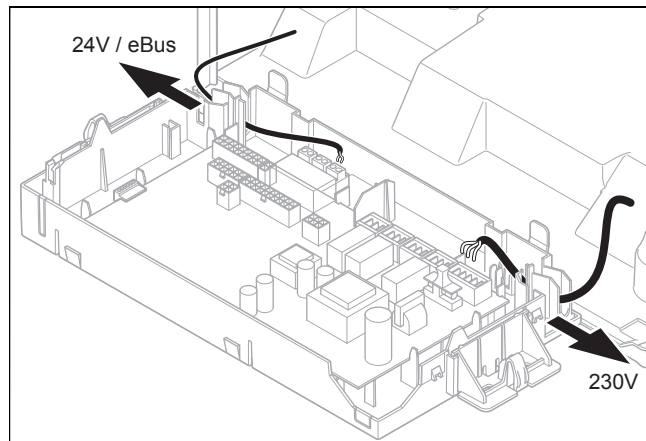
Riscul producerii de pagube materiale cauzate de instalarea necorespunzătoare!

Tensiunea de alimentare la rețea la clemele și clemele de fișă greșite poate deteriora sistemul electronic.

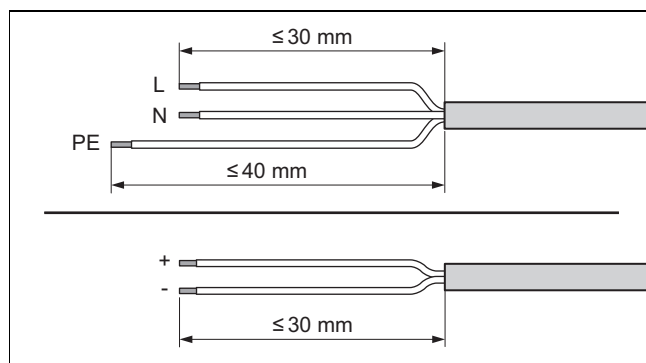
- Nu conectați tensiune de alimentare la rețea la clemele eBUS (+/-).
- Conectați cablul de racordare exclusiv la clemele marcate pentru aceasta!

1. Introduceți cablurile de conectare ale componentelor de racordat prin ghidajul de cablu stânga, pe partea inferioară a produsului.
2. Asigurați-vă că canalul de cablu este introdus corect și că cablurile sunt ghidate corespunzător.

3. Asigurați-vă că canalele de cablu cuprind ferm cablurile de racordare, fără spații libere vizibile.
4. Utilizați descărcările la tracțiune.
5. Dacă este necesar, scurtați cablurile de racordare.

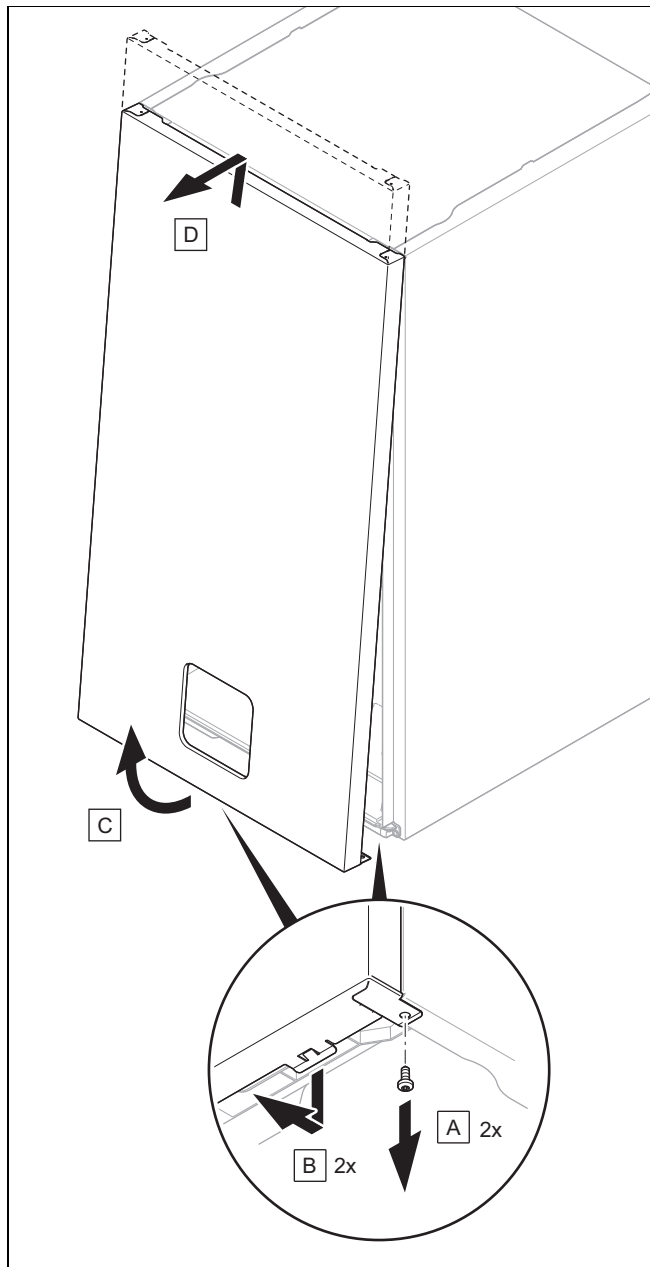


6. Poziționați conform specificațiilor cablurile de racordare ale componentelor care trebuie racordate, în pupitrul de comandă.

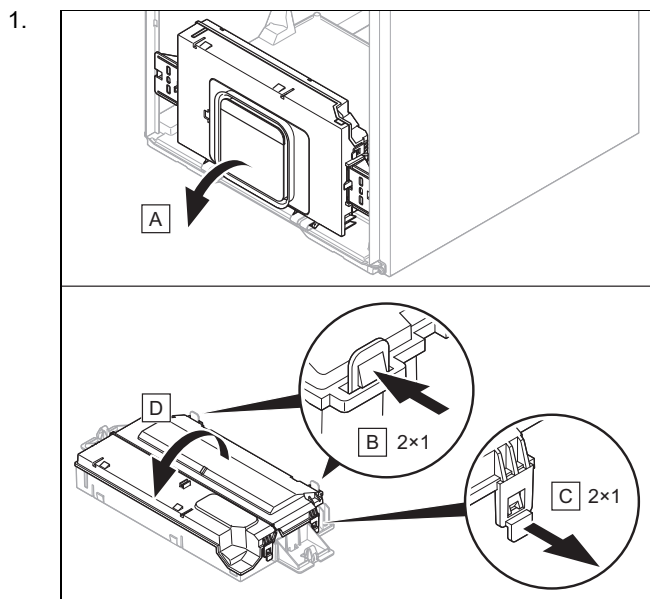


7. Îndepărtați izolația cablurilor flexibile conform reprezentării din figură. Aveți grijă să nu deteriorați izolațiile conductoarelor individuale.
8. Izolați conductorii interiori numai într-atât, încât să fie posibilă realizarea de legături stabile.
9. Pentru a evita scurtcircuitările prin firele individuale libere, capetele dezizolate ale firelor se prevăd cu învelișuri aderente.
10. Înșurubați fișa corespunzătoare la cablurile de racordare.
11. Verificați dacă toate firele sunt prinse mecanic strâns în clemele fișei. Ameliorați, dacă este cazul.
12. Introduceți fișa în locașul aferent de pe placa electronică. (→ pagina 57)

5.7.2 Demontarea carcasei frontale



5.7.3 Deschiderea pupitrului de comandă



2. Aveți grijă să nu solicitați pupitrul de comandă.

5.7.4 Realizarea alimentării cu energie electrică

5.7.4.1 Racordarea produsului cu ștecher

1. Asigurați-vă că tensiunea din rețea este de 230 V.
2. Montați o fișă cu contact de protecție adecvată la cablul de racordare la rețea.
3. Racordați produsul cu ajutorul ștecherului.
4. Asigurați-vă că ștecherul este întotdeauna accesibil după instalare.

5.7.4.2 Racordarea produsului cu racord fix

1. Montați o doză de derivație adecvată.
2. Racordați cablul de racordare la rețea și cablul instalației din locuință în interiorul dozei de derivație.
3. Aveți în vedere să fie racordat cablul instalației din locuință la un dispozitiv electric de separare cu o deschidere de minimum 3 mm între contacte (de exemplu, siguranță sau întrerupător).

5.7.4.3 Racordarea produsului într-o încăpere cu umiditate



Pericol!

Pericol de electrocutare!

Dacă instalați produsul în spații în care apare umiditate, de ex. în camere de baie, aveți în vedere reglementările tehnice naționale consacrate pentru instalații electrice. Dacă utilizați cablul de racordare cu fișă cu contact de protecție, montat - după caz - din fabricație, apare pericolul de electrocutare mortală.

- La instalarea în spații cu umiditate, nu utilizați niciodată cablul de racordare cu fișă cu contact de protecție, montat - după caz - din fabricație.
- Conectați produsul printr-o conexiune fixă și un dispozitiv de separare electrică cu o deschidere a contactului de minim 3 mm (de ex. siguranțe sau întrerupător de putere).

- Observați racordul necesar, pe partea gazelor de ardere, pe o instalație de admisie/evacuare gaze independentă de aerul din cameră. (→ pagina 11)

5.7.5 Racordarea regulatorului

1. Racordați cablurile. (→ pagina 12)
2. Respectați diagrama de conexiuni. (→ pagina 57)

Condiție: Regulator pornit eBUS

- Racordați regulatorul la racordul *BUS*.
- Realizați o punte la racordul $24 V = RT(X100)$ dacă nu există deja o punte.

Condiție: Regulatorul de tensiune scăzută (24 V)

- ▶ Scoateți puntea și conectați regulatorul la racordul $24 V = RT (X100)$.

Condiție: Termostatul de maxim pentru încălzirea în pardoseală

- ▶ Scoateți puntea și conectați termostatul de maxim pe racordul *Burner off*.

3. Schimbați parametrii **D.018** pentru regulatorul pentru mai multe circuite de pe **1** (pompa cu funcționare intermitentă) pe **3** (pompa cu funcționare continuă). (→ pagina 21)

5.7.6 Instalarea modului tip casetă, modulului multifuncțional și componentelor suplimentare

1. Instalați modulul tip casetă pentru modulul multifuncțional (placă electronică opțională) în produs (→ Instrucțiuni de instalare a modului tip casetă).
2. Racordați modulul multifuncțional la placa electronică a produsului (→ Instrucțiuni de instalare a modului tip casetă).
3. Racordați componentele suplimentare la modulul multifuncțional (→ Instrucțiuni de instalare a modului tip casetă).
4. Activați o componentă suplimentară prin modulul multifuncțional. (→ pagina 21)

5.7.7 Instalarea unității de comunicare

- ▶ Instalați unitatea de comunicare (→ Instrucțiuni de instalare a unității de comunicare).

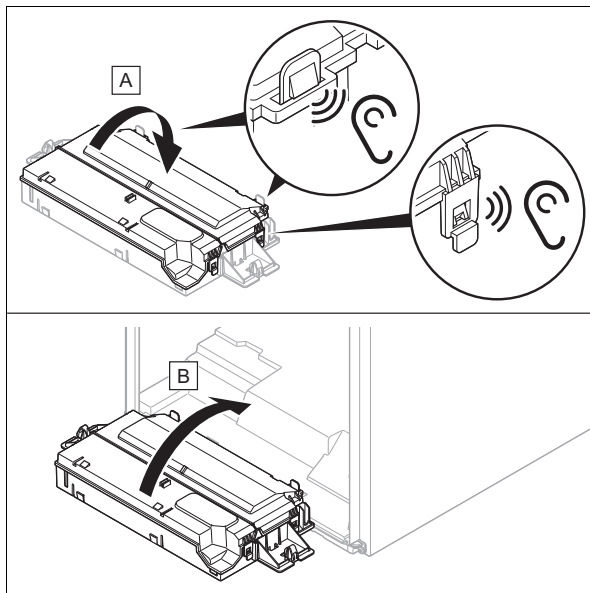
5.7.8 Instalarea pompei de recirculare

Condiție: Regulator racordat

- ▶ Racordați cablurile. (→ pagina 12)
- ▶ Conectați pompa de recirculare la modulul multifuncțional (placă cu circuite integrate opțională). (→ pagina 14)
- ▶ Racordați cablul de racordare cu manșoanele de racord $1 \ominus 0$ și $6 (FB)$ ale fișei de margine *X41* incluse în pachetul de livrare al regulatorului.
- ▶ Introduceți fișa de margine pe locașul *X41* de pe placa electronică.

5.7.9 Închiderea pupitrului de comandă

1.



2. Aveți în vedere ca suporturile să fie montate corect pe partea dreaptă și stângă a pupitrului de comandă.

6 Utilizarea

6.1 Conceptul de comandă

Conceptul de comandă, operarea aparatului, cât și posibilitățile de citire și setare a nivelului de utilizator sunt descrise în instrucțiunile de utilizare.

În tabelul din anexă este prezentată o vedere de ansamblu asupra posibilităților de citire și de setare ale nivelului pentru specialiști.

6.2 Apelarea nivelului pentru specialist

1. Apăsați tasta \equiv până când se afișează simbolul Υ .
2. Setati codul pentru meniul pentru specialiști și confirmați cu \checkmark .
 - Cod Nivel specialiști: 96





6.2.1 Părăsirea nivelului pentru specialiști

- ▶ Apăsați pe \leftarrow .
 - ◁ Se afișează afișajul de bază.

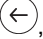
6.3 Accesarea/Setarea codurilor de diagnoză

1. Apelați nivelul pentru specialist. (→ pagina 14)
2. Selectați meniul Coduri de diagnoză **d.** cu \ominus sau \oplus .
3. Confirmați cu \checkmark .
 - ◁ Se afișează **d.000**.
4. Selectați cu \ominus sau \oplus un cod de diagnoză, care trebuie parametrizat.







Coduri de diagnoză (→ pagina 38)

5. Confirmați cu .
6. Selectați cu  sau  valoarea dorită pentru codul de diagnoză.
7. Confirmați setarea cu .
8. Dacă este necesar, repetați etapele de lucru de la 2 până la 7 pentru a regla alte coduri de diagnoză.


6.3.1 Părăsirea codurilor de diagnoză

- ▶ Apăsăți de mai multe ori tasta , până când ajungeți din nou la afișajul de bază.
 - ◀ Se afișează afișajul de bază.






6.4 Executarea programului de verificare

1. Apelați nivelul pentru specialist. (→ pagina 14)
2. Selectați meniul Program de verificare **P.** cu  sau .
3. Confirmați cu 
 - ◀ Se afișează **P.000**.
4. Cu ajutorul tastelor  și  selectați programul de verificare dorit.
Program de verificare (→ pagina 52)
5. Confirmați o dată cu 
 - ◀ Programul de verificare pornește și trece prin el.
6. Dacă este necesar, selectați un program de verificare suplimentar.


6.4.1 Finalizarea programului de verificare

- ▶ Apăsăți de mai multe ori tasta , până când ajungeți din nou la afișajul de bază.
 - ◀ Se afișează afișajul de bază.








6.5 Apelarea codurilor de statut

1. Apelați nivelul pentru specialist. (→ pagina 14)
2. Selectați meniul Coduri de stare **S** cu  sau 
 - ◀ **S** se aprinde intermitent.
3. Confirmați cu 
Coduri de stare (→ pagina 42)
 - ◀ Pe afișaj se afișează starea de funcționare actuală (Cod statut).
 - ◀ În anumite cazuri, pot exista simultan mai multe coduri de stare. Acestea pot fi activate apoi cu tastele  sau .

6.5.1 Închiderea meniului cu coduri de stare


- ▶ Apăsăți de mai multe ori tasta , până când ajungeți din nou la afișajul de bază.
 - ◀ Se afișează afișajul de bază.

6.6 Executarea modului Coșar (analiza de ardere)






1. Apăsăți tasta  până când se afișează simbolul .
2. Confirmați cu .
3. Utilizați tastele  și  pentru efectuarea analizei de ardere și selectați una dintre următoarele sarcini de încălzire:
 - **1'3**: Putere reglabilă între puterea de încălzire minimă și cea maximă a produsului.
 - **2'3**: Randamentul maxim de apă caldă al produsului.
 - **3'3**: Puterea minimă a produsului.
4. Confirmați cu 
 - ◀ Dacă ați ales (**1'3**), setați sarcina de încălzire dorită și confirmați cu .
 - ◀ Dacă este afișat codul de stare **S.093**, se realizează o calibrare.
 - ◀ Dacă este afișat codul de stare **S.059**, cantitatea de agent termic pentru sarcina de încălzire selectată nu este atinsă. Creșteți ciclul de circulare din sistemul de încălzire.
 - ◀ Produsul funcționează în mod standard în regimul de încălzire, însă, dacă se solicită simultan apă caldă, produsul comută în regimul de preparare a apei calde.
5. Porniți măsurarea numai după ce produsul validează măsurarea.



Indicație


Modul Coșar funcționează timp de 15 minute. Cu  acesta poate fi întrerupt în orice moment.


6.7 Setarea numărului de telefon al instalatorului

1. Apelați nivelul pentru specialist. (→ pagina 14)
2. Selectați meniul **C** cu 
 - ◀ **C** se aprinde intermitent.
3. Confirmați cu 
 - ◀ Se afișează **CALL_**.
 - ◀ **_** se aprinde intermitent.
4. Cu ajutorul tastelor  și  selectați cifrele numărului.
 - ◀ Cifra care tocmai a fost selectată se aprinde intermitent până la confirmare
5. Confirmați o dată cu 
 - ◀ **_** se aprinde intermitent pentru introducerea cifrei următoare.



Indicație

Posibilitatea de a corecta numărul prin acționarea tastei  pentru ștergerea ultimei cifre introduse

6. După introducere, confirmați numărul cu ajutorul tastei , în timp ce **_** se aprinde intermitent.
 - ◀ Se afișează **CdSP**.

< C se aprinde intermitent.

7 Punerea în funcțiune

La prima punere în funcțiune, inițial datele de funcționare pot să difere de datele nominale indicate.

7.1 Verificarea și prepararea agentului termic/aplei de umplere și de completare



Precauție!

Pericol de pagube materiale cauzate de apa fierbinte de valoare redusă

- ▶ Asigurați o apă fierbinte de calitate suficientă.

- ▶ Înaintea umplerii sau completării instalației, verificați calitatea agentului termic.

Verificarea calității agentului termic

- ▶ Scoateți puțină apă din circuitul de încălzire.
- ▶ Verificați aspectul agentului termic.
- ▶ Dacă observați materiale sedimentate, atunci trebuie să curățați instalația de nămol.
- ▶ Cu ajutorul unei tije magnetice verificați dacă există magnetită (oxid de fier).
- ▶ Dacă observați magnetită, atunci curățați instalația și luați măsuri adecvate pentru protecția contra coroziunii. Sau montați un filtru magnetic.
- ▶ Controlați valoarea pH-ului de la apa consumată la 25 °C.
- ▶ La valori sub 8,2 sau peste 10,0 curățați instalația și preparați agentul termic.
- ▶ Asigurați-vă că nu este posibilă pătrunderea oxigenului în agentul termic.

Verificarea apei de umplere și de completare

- ▶ Măsurați durezza apei de umplere și de completare înaintea umplerii instalației.

Prepararea apei de umplere și de completare

- ▶ Pentru prepararea apei de umplere și completare observați prescripțiile naționale valabile și normele tehnice.

Sunt valabile următoarele dacă prescripțiile naționale și normele tehnice nu presupun cerințe mai mari:

Trebuie să preparați agentul termic,

- dacă întreaga cantitate de apă de umplere și completare pe durata de utilizare a instalației depășește triplul volumului nominal al instalației de încălzire, sau
- dacă nu se respectă valorile orientative indicate în tabelul următor sau
- dacă valoarea pH-ului a agentului termic este sub 8,2 sau peste 10,0.

| Putere de încălzire totală | Duritatea apei la volumul specific al instalației ¹⁾ | | | | | |
|----------------------------|---|--------------------|------------------------|--------------------|-----------|--------------------|
| | ≤ 20 l/kW | | > 20 l/kW ≤ 50 l/kW | | > 50 l/kW | |
| kW | °dH | mol/m ³ | °dH | mol/m ³ | °dH | mol/m ³ |
| < 50 | < 16,8 | < 3 | 11,2 | 2 | 0,11 | 0,02 |

| Putere de încălzire totală | Duritatea apei la volumul specific al instalației ¹⁾ | | | | | |
|----------------------------|---|--------------------|------------------------|--------------------|-----------|--------------------|
| | ≤ 20 l/kW | | > 20 l/kW ≤ 50 l/kW | | > 50 l/kW | |
| kW | °dH | mol/m ³ | °dH | mol/m ³ | °dH | mol/m ³ |
| > 50 până ≤ 200 | 11,2 | 2 | 8,4 | 1,5 | 0,11 | 0,02 |
| > 200 până ≤ 600 | 8,4 | 1,5 | 0,11 | 0,02 | 0,11 | 0,02 |
| > 600 | 0,11 | 0,02 | 0,11 | 0,02 | 0,11 | 0,02 |

1) Litri capacitate nominală/putere pe încălzire; la instalațiile cu cazane multiple se folosește cea mai mică putere pe încălzire individuală.



Precauție!

Pericol de pagube materiale prin îmbogățirea apei fierbinți cu aditivi adecvați!

Aditivii neadecvați pot să ducă la modificări ale componentei, zgomote în regimul de încălzire și eventual la alte pagube consecutive.

- ▶ Nu utilizați substanțe antigel, inhibitor de coroziune, biocid și mijloace de etanșare nepotrivite.

La utilizarea corespunzătoare a următorilor aditivi nu s-au observat incompatibilități până în prezent la aparatele noastre.

- ▶ La utilizare respectați obligatoriu instrucțiunile producătorului de aditiv.

Nu ne asumăm răspunderea privind compatibilitatea oricăror aditivi în restul sistemului de încălzire și pentru eficacitatea acestora.

Aditivi pentru măsuri de curățare (la final este necesară spălarea)

- Adey MC3+
- Adey MC5
- Fernox F3
- Sentinel X 300
- Sentinel X 400

Aditivi care rămân în instalație

- Adey MC1+
- Fernox F1
- Fernox F2
- Sentinel X 100
- Sentinel X 200

Aditivi de protecție contra înghețului care rămân în instalație

- Adey MC ZERO
- Fernox Antifreeze Alphi 11
- Sentinel X 500
- ▶ Dacă ați utilizat aditivii menționați mai sus, informați utilizatorul privind măsurile necesare.
- ▶ Informați utilizatorul privind comportamentele necesare pentru protecția contra înghețului.

7.2 Umplerea instalației de încălzire fără alimentare cu energie electrică



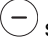


1. Spălați instalația de încălzire înainte să o umpleți.
2. Deschideți robinetul de umplere astfel încât să curgă agent termic în instalația de încălzire.
 - ◁ Instalația de încălzire este umplută.
3. Deschideți toate robinetele de radiator și eventualele robinete de întreținere.
4. Dezaerați caloriferul amplasat cel mai sus până când apa din ventilul de aerisire curge fără bule de aer.
5. Aerisiți restul de radiatoare, până când instalația de încălzire este umplută complet cu apă fierbinte.
6. Completați cu apă fierbinte până la atingerea presiunii de umplere necesare.
7. Când este atinsă presiunea de umplere necesară, răsușiți în poziție orizontală șurubul de reglare al dispozitivului de completare.
8. Închideți robinetul de umplere.

7.3 Pornirea aparatului

- ▶ Apăsăți tasta de pornire/oprire pe display.
 - ◁ Pe afișaj apare afișajul principal.

7.4 Parcurgerea asistentului de instalare

Asistentul de instalare este pornit la primul start al aparatului.

- ▶ Apelați nivelul pentru specialist. (→ pagina 14)
 - ◁ Pe display se afișează **GAZ NATURAL**.
- ▶ Dacă tipul de gaz coincide cu indicația de pe plăcuța cu date tehnice, confirmați această selectare cu 
 - ◁ Tipul de gaz este apoi setat
- ▶ Dacă tipul de gaz nu coincide cu indicația de pe plăcuța cu date tehnice, selectați **SEL GAZ** cu .
- ▶ Selectați tipul de gaz indicat pe plăcuța cu date tehnice cu  sau 
 - ◁ Pe display se afișează **GAZ NATURAL** și **GAZ LI-CHEFIAT**.
- ▶ Asigurați-vă că selectarea tipului de gaz este corectă.
- ▶ Confirmați selecția cu .

După pornirea asistentului de instalare sunt blocate toate cerințele produsului. Această stare se păstrează până la finalizarea resp. anularea asistentului de instalare.

După schimbarea tipului de gaz, abțibildul pentru noul tip de gaz trebuie să fie lipit pe plăcuța cu date tehnice.

Repornirea asistentului de instalare este posibilă în orice moment.

7.5 Programele de verificare și testele actuatorilor

Pentru punerea în funcțiune, întreținerea și remedierea defecțiunilor, puteți accesa următoarele funcții:

Program de verificare (→ pagina 52)

Test actuatori (→ pagina 52)

7.6 Asigurarea presiunii admisibile din instalație

Dacă instalația de încălzire este dispusă pe mai multe etaje, ar putea fi necesare valori mai mari pentru presiunea de umplere decât presiunea de umplere admisibilă pentru funcționare în vederea evitării pătrunderii aerului în instalația de încălzire.

- Presiunea admisă în circuitul de încălzire : 0,1 ... 0,2 MPa (1,0 ... 2,0 bar)

Dacă presiunea scade în intervalul minim, produsul semnalizează deficitul de presiune printr-o valoare care se aprinde intermitent pe display.

- Intervalul minim de presiune : 0,05 ... 0,08 MPa (0,50 ... 0,80 bar)

Dacă presiunea se află sub domeniul minim, produsul iese din funcțiune și display-ul prezintă un mesaj corespunzător.

- ▶ Completați cu apă fierbinte pentru a repune aparatul în funcțiune.

7.7 Umplerea instalației de încălzire

1. Spălați instalația de încălzire înainte să o umpleți.
2. Porniți programul de verificare **P.008**. (→ pagina 15)
 - ◁ Vana de comutare prioritară se deplasează în poziția de mijloc, pompele nu funcționează, iar aparatul nu comută pe regimul de încălzire.
3. Deschideți toate robinetele de radiator și eventualele robinete de întreținere.
4. Deschideți alimentarea cu agent termic și robinetul de umplere și golire astfel încât agentul termic să curgă în instalația de încălzire.
5. Dezaerați caloriferul amplasat cel mai sus până când apa din ventilul de aerisire curge fără bule de aer.
6. Aerisiți restul de radiatoare, până când instalația de încălzire este umplută complet cu apă fierbinte.
7. Completați cu apă fierbinte până la atingerea presiunii de umplere necesare.
 - ◁ Funcțiile de încălzire și apă caldă nu pot fi activate în timpul procesului de umplere.
 - ◁ Codul de eroare F.022 este afișat până se atinge o valoare a presiunii de 0,05 MPa (0,5 bari) sau mai mare.
 - ◁ Se activează o funcție de aerisire rapidă dacă presiunea depășește 0,05 MPa (0,5 bar) mai mult de 15 secunde. Funcția este activată pentru un interval de timp de 4 minute în circuitul de apă caldă mic, iar apoi pentru 1 minut în circuitul de încălzire. Funcția aceasta nu poate fi deconectată manual.
8. Verificați dacă s-a atins presiunea de umplere necesară.

Rezultat:

Presiunea de umplere a circuitului de încălzire este prea scăzută

- ▶ Dacă după încheierea programului de verificare **P.008** nu a fost atinsă presiunea de umplere necesară și aerisirea automată, reporniți programul de verificare.

- Închideți robinetul de umplere.

7.8 Aerisirea instalației de încălzire

- Porniți programul de verificare **P.000**. (→ pagina 15)
 - ◁ Produsul nu intră în funcțiune, pompa internă funcționează intermitent și aerisește automat circuitul de încălzire sau circuitul de apă caldă.
 - ◁ Display-ul afișează presiunea de umplere din instalația de încălzire.
- Asigurați-vă de faptul că presiunea de umplere a instalației de încălzire nu coboară sub presiunea de umplere minimă.
 - $\geq 0,08 \text{ MPa}$ ($\geq 0,80 \text{ bar}$)
- Verificați dacă presiunea de umplere a instalației de încălzire este de minimum $0,02 \text{ MPa}$ ($0,2 \text{ bari}$) peste contrapresiunea vasului de expansiune cu membrană (MAG) ($P_{\text{instalație}} \geq P_{\text{MAG}} + 0,02 \text{ MPa}$ ($0,2 \text{ bari}$)).

Rezultat:

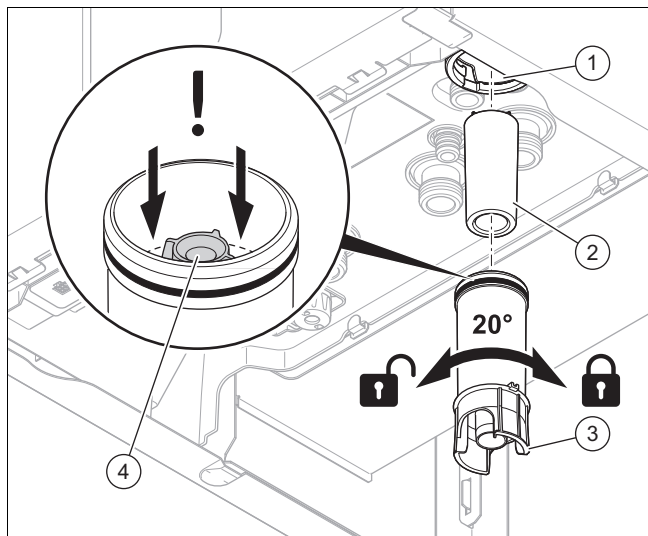
Presiunea de umplere a instalației de încălzire este prea scăzută

- ▶ Umpleți instalația de încălzire. (→ pagina 17)
- În cazul în care, după încheierea programului de verificare **P.000**, încă există prea mult aer în instalația de încălzire, reporniți programul de verificare.

7.9 Umplerea și aerisirea sistemului de apă caldă menajeră

- Deschideți supapa de închidere a apei reci de la produs.
- Umpleți sistemul de apă caldă menajeră prin deschiderea tuturor robinetelor de alimentare a apei calde menajere, până la scurgerea apei.

7.10 Umplerea sifonului de condens



- Desfaceți partea inferioară a sifonului (3) de pe partea superioară a sifonului (1).
- Îndepărtați plutitorul (2).
- Umpleți cu apă partea inferioară până la un nivel de umplere de 10 mm sub conducta de scurgere a condensului (4).
- Introduceți la loc plutitorul.
- Fixați partea inferioară a sifonului pe partea superioară a sifonului.

7.11 Verificarea reglării gazului

7.11.1 Verificarea reglării gazului din fabrică

- ▶ Verificați indicațiile privind tipul de gaz de pe plăcuța cu date constructive și comparați-le cu tipul de gaz de la locația instalației.

Rezultat 1:

Gaz natural disponibil la locație : Varianta produsului corespunde grupei de gaz locale.

- ▶ Verificați presiunea racordului de gaz/presiunea de admisie a gazului. (→ pagina 18)
- ▶ Verificați conținutul CO₂. (→ pagina 19)

Rezultat 2:

Tipul de gaz disponibil la locație : Varianta produsului nu corespunde grupei de gaz locale. Este necesară comutarea pe gaz lichefiat.

- ▶ Setati tipul de gaz. (→ pagina 21)

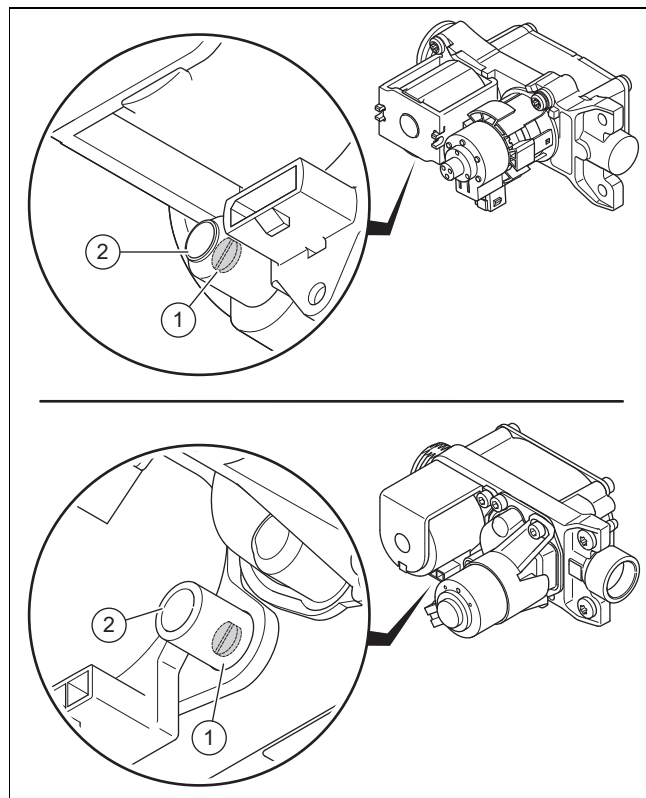
Rezultat 3:

Alt tip de gaz disponibil la locație : Varianta produsului nu corespunde grupei de gaz locale.

- ▶ Nu puneți produsul în funcțiune.
- ▶ Contactați departamentul de asistență tehnică clienți.

7.11.2 Verificarea presiunii racordului de gaz/de admisie a gazului

- Scoateți temporar produsul din funcțiune. (→ pagina 37)
- Rabatați în jos pupitrul de comandă.



- Slăbiți șurubul de verificare (1).
 - Rotiți spre stânga: 2
- Racordați un manometru la punctul de măsurare (2).
 - Material de lucru: Manometru cu tub în U
 - Material de lucru: Manometru digital
- Rabatați în sus pupitrul de comandă.
- Deschideți robinetul de gaz.

7. Puneți aparatul în funcțiune.
8. Măsurați presiunea racordului de gaz/presiunea de admisie a gazului față de presiunea atmosferică.

Presiunea racordului de gaz/presiunea de admisie a gazului aprobată

| | | |
|---------------|---|---|
| Gaz natural | N | 1,7 ... 2,5 kPa (17,0 ... 25,0 mbar) |
| Gaz lichefiat | P | 2,5 ... 3,5 kPa (25,0 ... 35,0 mbar) |

- Presiunea racordului de gaz: fără ajutor de la **P.001**
- Presiunea de admisie a gazului: cu ajutor de la **P.001** (→ pagina 15)

Rezultat 1:

Presiunea racordului de gaz/presiunea de admisie a gazului în domeniul admis

- ▶ Scoateți temporar produsul din funcțiune. (→ pagina 37)
- ▶ Rabatați în jos pupitrul de comandă.
- ▶ Detașați manometrul.
- ▶ Strângeți fix șurubul niplului de măsurare.
 - Cuplu de strângere: 0,9 Nm
- ▶ Deschideți robinetul de gaz.
- ▶ Verificați niplul de măsurare pentru etanșeitatea la gaz.
- ▶ Rabatați în sus pupitrul de comandă.
- ▶ Montați carcasa frontală. (→ pagina 19)
- ▶ Puneți aparatul în funcțiune.

Rezultat 2:

Presiunea racordului de gaz/presiunea de admisie a gazului nu se află în domeniul admis



Precauție!

Riscul de prejudicii materiale și de disfuncționalități datorită presiunii racordului de gaz/presiunii de admisie a gazului greșită!

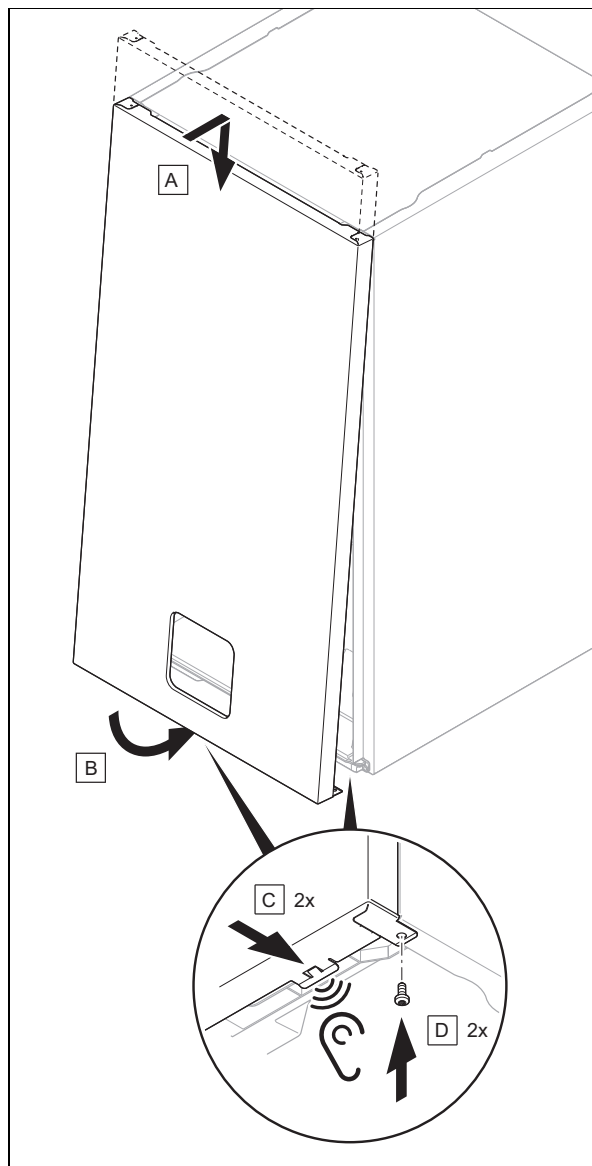
Dacă presiunea racordului de gaz/presiunea de admisie a gazului se află în afara domeniului admis, atunci se pot produce defecțiuni în funcțiune și deteriorarea produsului.

- ▶ Nu realizați setări la produs.
- ▶ Nu puneți produsul în funcțiune.

- ▶ Dacă nu puteți remedia eroarea, atunci informați societatea furnizoare de gaz.
- ▶ Scoateți temporar produsul din funcțiune. (→ pagina 37)
- ▶ Rabatați în jos pupitrul de comandă.
- ▶ Detașați manometrul.
- ▶ Strângeți fix șurubul niplului de măsurare.
 - Cuplu de strângere: 0,9 Nm
- ▶ Deschideți robinetul de gaz.
- ▶ Verificați niplul de măsurare pentru etanșeitatea la gaz.
- ▶ Rabatați în sus pupitrul de comandă.
- ▶ Montați carcasa frontală. (→ pagina 19)
- ▶ Închideți robinetul de gaz.

7.11.3 Montarea carcasei frontale

1.



2. Înșurubați ferm cele două șuruburi de pe partea inferioară stângă și dreaptă a produsului.
 - Cuplu de strângere: 2 Nm

7.11.4 Verificarea conținutului CO₂

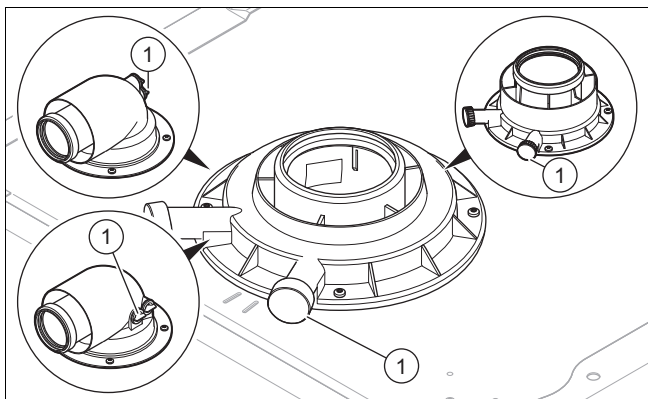
1. Apăsăți tasta până când se afișează simbolul .
2. Confirmați cu .
3. Cu ajutorul tastelor și selectați următoarele:
 - 1'3
4. Confirmați cu .
 - ◁ Dacă este afișat codul de stare **S.093**, se realizează o calibrare.
 - ◁ Dacă este afișat codul de stare **S.059**, cantitatea de agent termic pentru sarcina de încălzire selectată nu este atinsă. Creșteți ciclul de circulare din sistemul de încălzire.
 - ◁ Produsul funcționează în mod standard în regimul de încălzire, însă, dacă se solicită simultan apă caldă, produsul comută în regimul de preparare a apei calde.



Indicație

Executați măsurările numai cu carcasa frontală montată.

5. Setați puterea reglabilă la valoarea termică maximă indicată pe plăcuța cu date tehnice.
6. Deschideți zona de măsurare de la punctul de măsurare a gazelor arse.
7. Poziționați senzorul aparatului de măsură pentru CO₂ în centrul tubulaturii gaze arse.
8. Așteptați minim 5 minute până când produsul a atins temperatura de regim.
 - Temperatură pe tur: $\geq 60\text{ }^{\circ}\text{C}$
 - Temperatura pe tur a încălzirii în pardoseală: $\geq 45\text{ }^{\circ}\text{C}$



9. Măsurați conținutul de CO₂ la punctul de măsurare a gazelor arse (1) și protocolați valoarea măsurată.

Valabilitate: Produs cu o putere termică nominală de 26 kW

| Valori de reglare | Gaz natural | Gaz lichefiat |
|---|------------------------|------------------------|
| CO ₂ după 5 minute funcționare la sarcină totală cu carcasa frontală montată | 7,6 ... 10,0 Vol.-% | 9,0 ... 11,7 Vol.-% |
| O ₂ după 5 minute de funcționare la sarcină totală cu carcasa frontală montată | 3,1 ... 7,4 Vol.-% | 3,2 ... 7,3 Vol.-% |

Valabilitate: Produs cu o putere termică nominală de 35 kW

| Valori de reglare | Gaz natural | Gaz lichefiat |
|---|-----------------------|------------------------|
| CO ₂ după 5 minute funcționare la sarcină totală cu carcasa frontală montată | 7,6 ... 9,9 Vol.-% | 8,6 ... 10,9 Vol.-% |
| O ₂ după 5 minute de funcționare la sarcină totală cu carcasa frontală montată | 3,2 ... 7,4 Vol.-% | 4,4 ... 7,9 Vol.-% |

Rezultat:

Valoarea este în afara domeniului admis

- ▶ Verificați lungimea totală a țevii de la sistemul de admisie a aerului/evacuare a gazelor arse.
- ▶ Verificați recircularea și prezența de înfundări în sistemul de admisie a aerului/evacuare a gazelor arse.

- ▶ Măsurați din nou conținutul de CO₂ la punctul de măsurare a gazelor arse și protocolați valoarea măsurată.
 - ▶ Dacă produsul este setat pentru funcționarea cu gaz natural, iar conținutul de CO₂ se află în continuare în afara domeniului admis, corectați raportul gaz-aer prin intermediul **D.158** și măsurați din nou conținutul de CO₂ la punctul de măsurare a gazelor arse.
 - ▶ Dacă produsul este setat pentru funcționarea cu gaz natural și conținutul de CO₂ se află în continuare în afara domeniului admis, înlocuiți electrodul de reglare (→ pagina 35) și setați **D.158** la reglarea din fabrică.
 - ▶ Măsurați din nou conținutul de CO₂ la punctul de măsurare a gazelor arse și protocolați valoarea măsurată.
 - ▶ Dacă valoarea continuă să se afle în afara domeniului admis, nu puneți aparatul în funcțiune și informați serviciul de asistență tehnică.
10. Scoateți senzorul aparatului de măsură pentru CO₂ și închideți zona de măsurare de la punctul de măsurare a gazelor arse.

7.12 Verificarea regimului de încălzire

1. Asigurați-vă că există o cerință de încălzire.
2. Navigați la nivelul pentru specialiști
3. Selectați lista de coduri S.XXX.
 - ◁ Dacă aparatul funcționează corect, pe afișaj apare **S.004**.

7.13 Verificarea preparării apei calde menajere

1. Asigurați-vă că există o cerință de apă caldă. Pentru aceasta, deschideți complet un robinet de apă.
 - ◁ În cazul extragerii apei dintr-un robinet de apă, produsul pornește numai atunci când este necesară încărcarea boilerului (în funcție de cantitatea extrasă, respectiv temperatura apei din boiler)
2. Navigați la nivelul pentru specialiști
3. Selectați lista de coduri S.XXX.
 - ◁ Dacă boilerul pentru apă caldă este încărcat corect, pe display apare **S.024**.
4. Selectați lista de coduri D.XXX.
 - ◁ Dacă dintr-un robinet de apă se scurge apă caldă, parametrul **D.125** indică temperatura la ieșirea boilerului.

Condiție: Regulator racordat


- ▶ Reglați la maximum temperatura apei calde la aparatul de încălzire.
- ▶ Reglați temperatura nominală a apei calde la regulator (→ Instrucțiunile de operare și instalare a regulatorului).
 - ◁ Aparatul de încălzire utilizează temperatura nominală reglată la regulator.

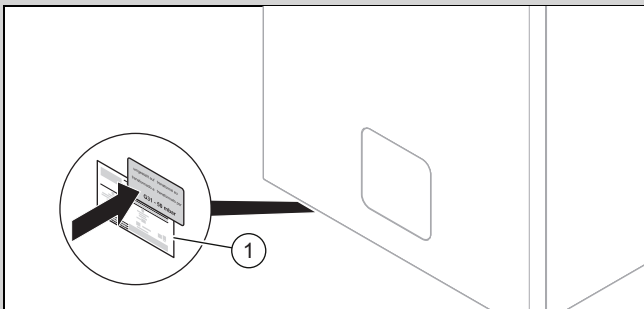
7.14 Verificarea etanșeității

- ▶ Verificați pieselor parcurse de gaz, etanșeitarea sistemului interior de aer-gaze arse, etanșeitarea circuitului de încălzire și circuitului de apă caldă (demontați carcasa frontală pentru aceste lucrări de verificare și montați carcasa frontală după finalizarea lucrărilor de verificare).
- ▶ Verificați sistemul de evacuare a gazelor arse pentru o instalare ireproșabilă.
- ▶ Verificați dacă panoul frontal este montat.

7.15 Racordarea produsului la alt tip de gaz

Condiție: Racordarea tipului de gaz la o instalație nouă

- ▶ Asigurați-vă că nu există cerință termică.
- ▶ Activați deblocarea comutării gazului cu **D.156** (→ pagina 14) și confirmați înregistrarea **1**.
- ▶ Setează tipul de gaz dorit cu **D.157** și confirmați cu .
- ▶ Asigurați deblocarea comutării gazului cu **D.156** și confirmați înregistrarea **0**.
- ▶ Asigurați-vă că există cerință termică.
- ▶ Verificați conținutul CO₂. (→ pagina 19)
- ▶ Verificați presiunea racordului de gaz/presiunea de admisie a gazului. (→ pagina 18)



- ▶ Lipiți abțibildul pentru noul tip de gaz, furnizat în pachetul de livrare, pe plăcuța cu date tehnice **(1)**.

Condiție: Racordarea tipului de gaz la un moment ulterior

- ▶ Urmați instrucțiunile din setul de inversare.



Indicație

Electrodul de reglare trebuie înlocuit.

8 Adaptare la instalație

8.1 Reglarea parametrilor

- ▶ Aveți posibilitatea de a redefini/modifica parametrii instalației (→ pagina 14).

Coduri de diagnoză (→ pagina 38)

8.2 Adaptarea sarcinii maxime a produsului

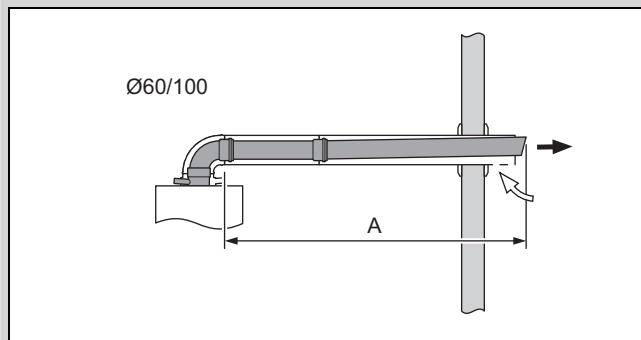
Valabilitate: C13 sau C13x, montare orizontală pe perete/acoperiș, tubulatură de admisie a aerului/evacuare a gazelor arse \varnothing 60/100 mm

Setarea codului de diagnoză **D.164** este necesară pentru a asigura puterea maximă a produsului în funcție de lungimea tubulaturii de admisie a aerului/evacuare a gazelor arse.

Acest capitol este valabil exclusiv pentru următoarele produse:

Aparat - număr articol

| | |
|-------------------|------------|
| T 26-CS/1 (N-RO) | 0010025222 |
| T 35-CS/1 (N-INT) | 0010025221 |



- ▶ Reglați codul de diagnoză **D.164**. (→ pagina 14)

| Lungimea (A) [m] + lungimea corespunzătoare pentru modificarea direcției ¹⁾ | Setare |
|--|--|
| < 5 | Nu este necesară adaptarea, se aplică valoarea standard. |
| ≥ 5 ²⁾ | +5 |

¹⁾ Lungimea maximă a țevii se reduce în cazul modificărilor suplimentare ale direcției după cum urmează: la nivelul fiecărui cot de 87° cu 1 m, la nivelul fiecărui cot de 45° cu 0,5 m.

²⁾ Lungimea maximă a țevii, consultați instrucțiunile de montaj a tubulaturii de admisie a aerului/evacuare a gazelor arse.

8.3 Activarea componentelor multifuncționale prin modulul multifuncțional

Condiție: Componenta din releul 1 conectată

- ▶ Selectați parametrul **D.027** pentru a atribui o funcție releului 1. (→ pagina 14)

Condiție: Componenta din releul 2 conectată

- ▶ Selectați parametrul **D.028** pentru a atribui o funcție releului 2. (→ pagina 14)

8.4 Adaptarea reglajelor pentru încălzire

8.4.1 Durata de blocare a arzătorului

Pentru a evita o pornire și oprire frecventă a arzătorului, iar astfel pierderi de energie, după fiecare oprire a arzătorului pentru o anumită durată se activează un blocaj electronic de repornire. Durata de blocare a arzătorului este activă numai pentru regimul de încălzire. Un regim de pregătire a apei calde pe parcursul unui timp de blocare a arzătorului nu influențează elementul de temporizare (reglarea din fabrică: 20 min).

8.4.2 Setarea duratei de blocare a arzătorului

1. Reglați codul de diagnoză **D.002**. (→ pagina 14)

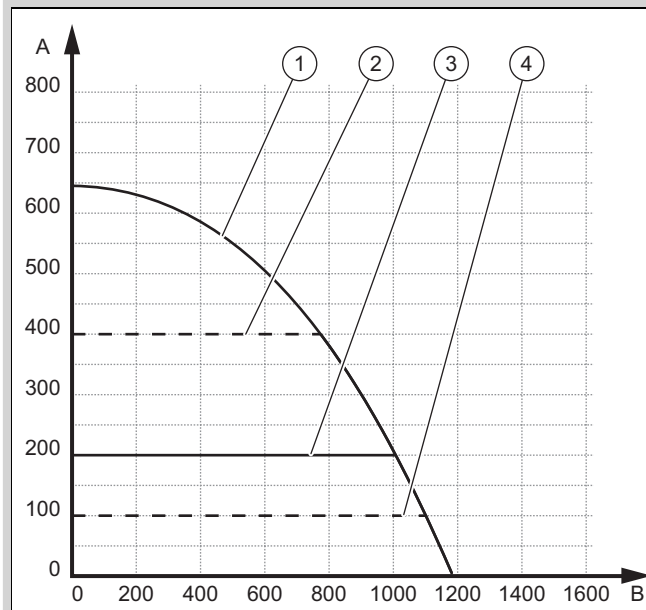
| T _{Vor} (nominal) [°C] | Durata maximă setată de blocare a arzătorului [min] | | | | | | |
|---------------------------------|---|-----|-----|------|------|------|------|
| | 1 | 5 | 10 | 15 | 20 | 25 | 30 |
| 30 | 2,0 | 4,0 | 8,5 | 12,5 | 16,5 | 20,5 | 25,0 |
| 35 | 2,0 | 4,0 | 7,5 | 11,0 | 15,0 | 18,5 | 22,0 |
| 40 | 2,0 | 3,5 | 6,5 | 10,0 | 13,0 | 16,5 | 19,5 |
| 45 | 2,0 | 3,0 | 6,0 | 8,5 | 11,5 | 14,0 | 17,0 |
| 50 | 2,0 | 3,0 | 5,0 | 7,5 | 9,5 | 12,0 | 14,0 |
| 55 | 2,0 | 2,5 | 4,5 | 6,0 | 8,0 | 10,0 | 11,5 |
| 60 | 2,0 | 2,0 | 3,5 | 5,0 | 6,0 | 7,5 | 9,0 |
| 65 | 2,0 | 1,5 | 2,5 | 3,5 | 4,5 | 5,5 | 6,5 |
| 70 | 2,0 | 1,5 | 2,0 | 2,5 | 2,5 | 3,0 | 3,5 |
| 75 | 2,0 | 1,0 | 1,0 | 1,0 | 1,0 | 1,0 | 1,0 |

| T _{Vor} (nominal) [°C] | Durata maximă setată de blocare a arzătorului [min] | | | | | |
|---------------------------------|---|------|------|------|------|------|
| | 35 | 40 | 45 | 50 | 55 | 60 |
| 30 | 29,0 | 33,0 | 37,0 | 41,0 | 45,0 | 49,5 |
| 35 | 25,5 | 29,5 | 33,0 | 36,5 | 40,5 | 44,0 |
| 40 | 22,5 | 26,0 | 29,0 | 32,0 | 35,5 | 38,5 |
| 45 | 19,5 | 22,5 | 25,0 | 27,5 | 30,5 | 33,0 |
| 50 | 16,5 | 18,5 | 21,0 | 23,5 | 25,5 | 28,0 |
| 55 | 13,5 | 15,0 | 17,0 | 19,0 | 20,5 | 22,5 |
| 60 | 10,5 | 11,5 | 13,0 | 14,5 | 15,5 | 17,0 |
| 65 | 7,0 | 8,0 | 9,0 | 10,0 | 11,0 | 11,5 |
| 70 | 4,0 | 4,5 | 5,0 | 5,5 | 6,0 | 6,5 |
| 75 | 1,0 | 1,0 | 1,0 | 1,0 | 1,0 | 1,0 |

2. Părăsiți codurile de diagnoză. (→ pagina 15)
3. Părăsiți nivelul pentru specialiști. (→ pagina 14)

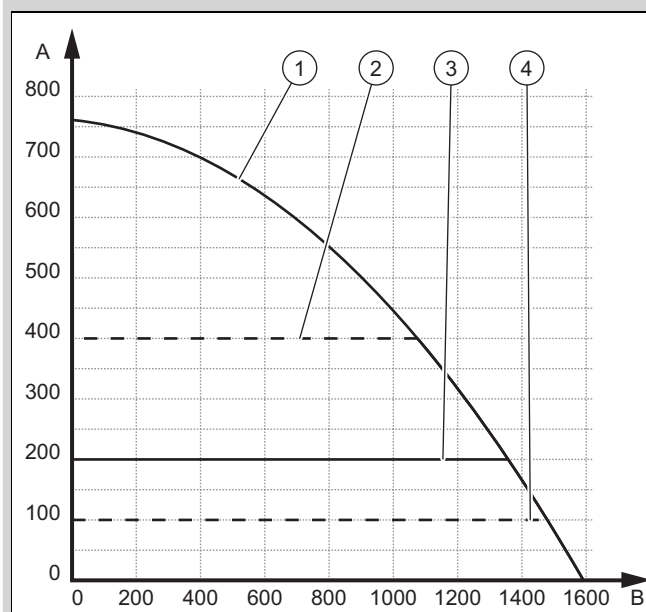
8.4.3 Caracteristica pompei

Valabilitate: Produs cu o putere termică nominală de 26 kW



- | | | | |
|---|---|---|--|
| A | Presiune disponibilă [mbari] | 3 | Reglare din fabrică, valoare nominală pentru înălțimea de pompare, reglabilă în modul de funcționare 2 |
| B | Debitul circuitului de încălzire [l/h] | 4 | Înălțime minimă de pompare, reglabilă în modul de funcționare 3 sau 4 |
| 1 | Viteză fixă pompă, reglabilă în modul de funcționare 4 | | |
| 2 | Înălțime maximă de pompare, reglabilă în modul de funcționare 2 sau 3 | | |

Valabilitate: Produs cu o putere termică nominală de 35 kW



- | | | | |
|---|--|---|--|
| A | Presiune disponibilă [mbari] | 1 | Viteză fixă pompă, reglabilă în modul de funcționare 4 |
| B | Debitul circuitului de încălzire [l/h] | | |

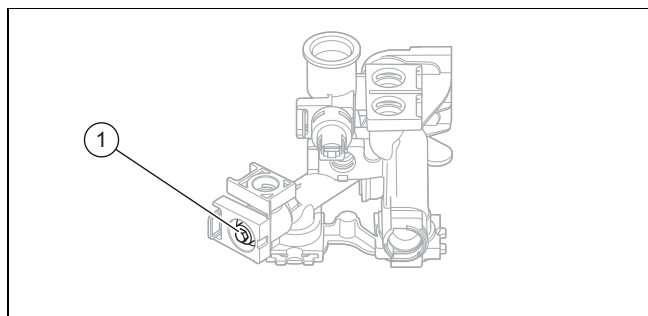
| | | | |
|---|--|---|---|
| 2 | Înălțime maximă de pompare, reglabilă în modul de funcționare 2 sau 3 | 4 | Înălțime minimă de pompare, reglabilă în modul de funcționare 3 |
| 3 | Reglare din fabrică, valoare nominală pentru înălțimea de pompare, reglabilă în modul de funcționare 2 | | |

8.4.4 Setarea înălțimii de pompare

1. Reglați codul de diagnoză **D.171**. (→ pagina 14)
2. Setati înălțimea de pompare la valoarea dorită.
3. Părăsiți codurile de diagnoză. (→ pagina 15)
4. Părăsiți nivelul pentru specialiști. (→ pagina 14)

8.4.5 Reglarea supapei limitatoare de debit

1. Demontați capacul frontal. (→ pagina 13)
2. Rabatați în jos pupitrul de comandă.



3. Reglați presiunea cu șurubul de reglare (1).

| Poziția șurubului de reglare | Presiune în MPa (mbar) | Observație/aplicație |
|---|------------------------|--|
| Opritor drept (rotit complet în jos) | 0,035 (350) | Dacă radiatoarele nu se încălzesc suficient la setările din fabrică. |
| Poziție centrală (5 rotații) | 0,025 (250) | Reglarea din fabrică |
| Din poziția centrală, 5 rotații spre stânga | 0,017 (170) | Dacă se produc zgomote la radiatoare sau la ventilele radiatoarelor. |

4. Rabatați în sus pupitrul de comandă.
5. Montați carcasa frontală. (→ pagina 19)

8.4.6 Reglarea modului de funcționare hidraulic

- ▶ Alegeți parametrul **D.170** pentru a adapta modul de funcționare al pompei generatorului de căldură la instalația de încălzire. (→ pagina 14)

| Valori de reglare | Descriere |
|-------------------------------|---|
| 2: Bypass constantă Δp | În acest mod de funcționare, pompa funcționează cu presiune constantă. Puteți executa o reglare fină a funcționării pompei cu parametrul D.171 . |

| Valori de reglare | Descriere |
|------------------------------|---|
| 3: Diferență ΔT | La acest regim de funcționare, pompa modulează în cadrul unui nivel de presiune reglabil minim și maxim. Prin urmare, valoarea diferenței de temperatură pe tur și retur este menținută în sistemul de încălzire între tur și retur. Diferența de temperatură dintre tur și retur este setată cu parametrul D.172 . Nivelul minim de presiune este setat cu parametrul D.173 . Nivelul maxim de presiune este setat cu parametrul D.174 . |
| 4: Turație fixă pompă | La acest regim de funcționare în instalația hidraulică este instalat/ă o butelie de echilibrare hidraulică/un vas tampon/etc. direct în spatele generatorului de căldură. Prin urmare, puterea de încălzire este transmisă omogen în sistemul cuplat. Capacitatea de transport a pompei aparatului este setată pentru disiparea de căldură calculată dintre tur și retur cu parametrul D.175 . |

8.4.7 Setarea temperaturii pe tur/temperaturii dorite

1. Apăsati pe
 2. Apăsati pe
- ◀ Pe display apare valoarea nominală a temperaturii pe tur.

Condiție: Niciun regulator racordat

- ▶ Reglați temperatura dorită pe turul de încălzire cu sau .
- ▶ Confirmați cu .

Condiție: Regulator de pornire/oprire de 24 V racordat

- ▶ Cu ajutorul setați temperatura de pe turul de încălzire la valoarea maximă posibilă a produsului.
- ▶ Confirmați cu .
- ▶ Reglați la regulator temperatura dorită pe tur (→ Instrucțiuni de utilizare/Instrucțiuni de instalare a regulatorului).

Condiție: Regulator eBUS racordat

- ▶ Reglați la regulator temperatura maximă de pe turul de încălzire.

8.5 Adaptarea reglajelor pentru apă caldă

8.5.1 Reglarea temperaturii apei calde




Pericol!

Pericol de moarte cauzat de Legionella!

Legionella se dezvoltă la temperaturi sub 60 °C.

- ▶ Asigurați-vă de faptul că exploatatorul cunoaște toate măsurile de protecție antilegionella pentru a îndeplini indicațiile valabile privind profilaxia Legionella.

1. Respectați prescripțiile în vigoare privind profilaxia Legionella.
2. Plecând de la afișajul de bază, apăsați pe .
3. Reglați temperatura dorită a apei calde.

8.5.2 Dedurizarea apei

Odată cu creșterea temperaturii apei, crește și probabilitatea de formare a depunerilor de calcar.

- ▶ Dedurizați apa dacă este necesar.

8.6 Interval condiționat de întreținere

Un interval de servisare poate fi definit în două moduri.

Prin intermediul **D.084** setați termenul expirării intervalului de ore de funcționare.

Mesajul de service care apare face referire la evenimentul care are loc mai întâi (expirarea numărului de ore sau atingerea datei).

Dacă pentru **D.084** selectați **OFF**, mesajul de service referitor la orele de funcționare este dezactivat. Mesajul de service pentru dată este de asemenea activ. Nu poate fi dezactivat.

După efectuarea lucrărilor de service, intervalele de întreținere trebuie reglate din nou. (→ pagina 24)

8.6.1 Reglarea/Resetarea intervalului de întreținere

1. Reglați codul de diagnoză **D.084**. (→ pagina 14)



Indicație

Orele de funcționare până la următoarea inspecție/întreținere trebuie reglate individual (în funcție de tipul de instalație și de puterea termică).

| Mod de funcționare | Valoare orientativă a orelor de funcționare (termen de 1 an) |
|---|--|
| Regimul de încălzire | 4000 h |
| Regimul de încălzire și de preparare a apei calde | 5000 h |

2. Părăsiți codurile de diagnoză. (→ pagina 15)
3. Părăsiți nivelul pentru specialiști. (→ pagina 14)

9 Predarea către utilizator

- ▶ După finalizarea instalării, lipiți abțibildul alăturat, cu solicitarea de citire a instrucțiunilor, în limba utilizatorului pe partea frontală a aparatului.
- ▶ Explicați utilizatorului poziția și funcționarea dispozitivelor de siguranță.
- ▶ Instruiți utilizatorul privind manevrarea aparatului.
- ▶ Puneți accentul pe instrucțiunile de siguranță pe care utilizatorul trebuie să le respecte.
- ▶ Informați utilizatorul privind necesitatea întreținerii aparatului conform intervalelor indicate.
- ▶ Predați utilizatorului toate instrucțiunile și documentele aparatului.
- ▶ Instruiți utilizatorul privind măsurile luate pentru alimentarea cu aer de ardere și sistemul de evacuare a gazelor arse și subliniați faptul că este interzisă realizarea oricăror modificări.
- ▶ Indicați utilizatorului faptul că nu are voie să depoziteze sau să utilizeze materiale explozive sau ușor inflamabile (de exemplu, benzină, vopsele) în camera de instalare a produsului.






10 Inspecția și întreținerea

- ▶ Respectați intervalele de inspecție și de întreținere minime.
- ▶ Realizați mai devreme o întreținere a produsului, dacă rezultatele inspecției necesită o întreținere mai rapidă.

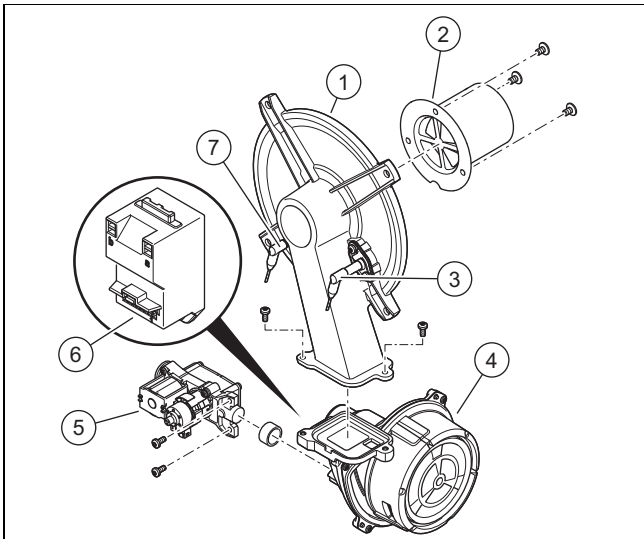
10.1 Test actuatori

Cu testul actuatorilor puteți porni și testa componente individuale ale instalației de încălzire.

Test actuatori (→ pagina 52)

- ▶ Apelați nivelul pentru specialist. (→ pagina 14)
- ▶ Selectați meniul **t** cu .
- ▶ < **t** se aprinde intermitent.
- ▶ Confirmați cu .
- ▶ Cu ajutorul tastelor  și  selectați unul dintre testele actuatorilor.
- ▶ Confirmați cu .

10.2 Demontarea/Montarea modului termocompact



- | | | | |
|---|-----------------------------|---|----------------------------|
| 1 | Flanșa arzătorului | 5 | Armătura de gaz |
| 2 | Arzătorul de amestecare | 6 | Transformator de aprindere |
| 3 | Electrodul de reglare | 7 | Electrodul de aprindere |
| 4 | Suflanta cu turație reglată | | |



Indicație

Atingeți electrodul de reglare numai pe partea ceramică. Curățarea electrodului de reglare este interzisă.

10.2.1 Demontarea modului termocompact



Pericol!

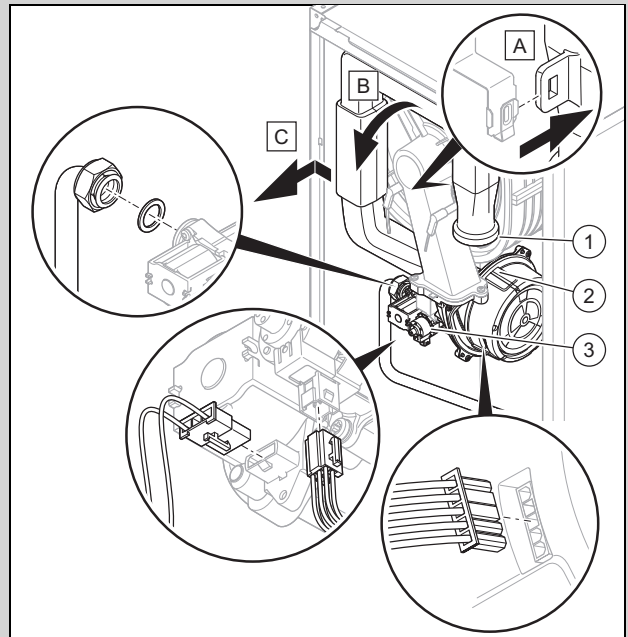
Pericol de moarte și riscul producerii de pagube materiale cauzat de gaze fierbinți de ardere!

Este interzisă deteriorarea garniturii, stratului izolator și a piulițelor autoblocante de pe flanșa arzătorului. În caz contrar pot scăpa gaze fierbinți de ardere și pot provoca accidente și pagube materiale.

- ▶ Înlocuiți garnitura după fiecare deschidere a flanșei arzătorului.
- ▶ Înlocuiți piulițele autoblocante după fiecare deschidere a flanșei arzătorului.
- ▶ Dacă stratul izolator de la flanșa arzătorului sau de la peretele posterior al schimbătorului de căldură prezintă semne de deteriorare, atunci schimbați stratul izolator.

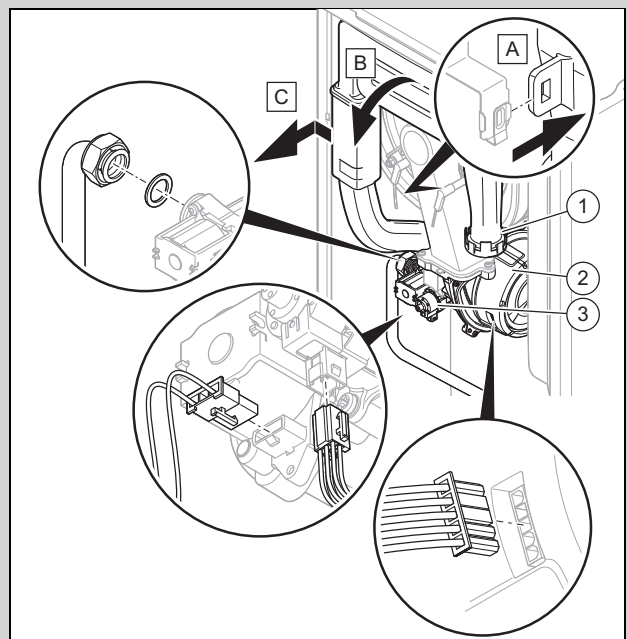
1. Decuplați aparatul de la alimentarea electrică.
2. Închideți robinetul de gaz.
3. Demontați capacul frontal. (→ pagina 13)
4. Rabatați în jos pupitrul de comandă.

Valabilitate: Produs cu o putere termică nominală de 35 kW

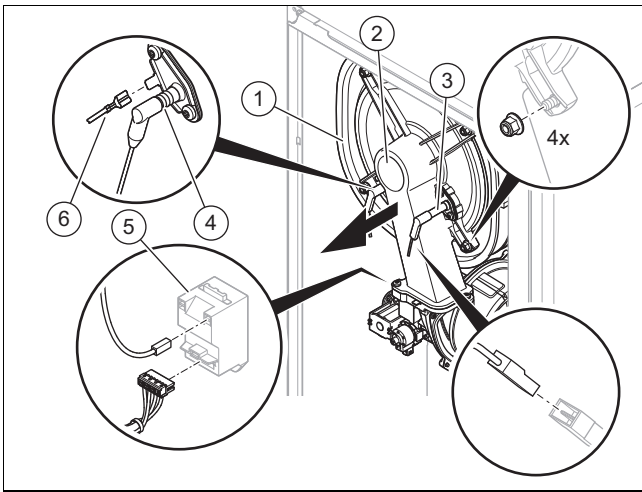


- ▶ Trageți conducta de admisie a aerului (1) din suportul superior și detașați conducta de admisie a aerului de pe ștuțul de aspirare, conform reprezentării din figură.
- ▶ Deșurubați piulița olandeză de la armătura de gaz (3).
- ▶ Trageți cele două fișe de la armătura de gaz.
- ▶ Scoateți fișa de pe motorul suflantei (2) apăsând pe ciocul de prindere.

Valabilitate: Produs cu o putere termică nominală de 26 kW



- ▶ Trageți conducta de admisie a aerului (1) din suportul superior și detașați conducta de admisie a aerului de pe ștuțul de aspirare, conform reprezentării din figură.
- ▶ Deșurubați piulița olandeză de la armătura de gaz (3).
- ▶ Trageți cele două fișe de la armătura de gaz.
- ▶ Scoateți fișa de pe motorul suflantei (2) apăsând pe ciocul de prindere.



5. Trageți cablul de împământare (6) de pe electrodul de aprindere (4), cele două fișe de pe transformatorul de aprindere (5) și fișa de la cablul electrodului de reglare (3).
6. Deșurubați cele patru piulițe de pe flanșa arzătorului (2).
7. Scoateți întregul modul termocompact de pe schimbătorul de căldură(1).
8. Verificați arzătorul și stratul izolator al arzătorului în vederea depistării eventualelor deteriorări. (→ pagina 27)
9. Verificați dacă schimbătorul de căldură prezintă deteriorări.

Rezultat:

Schimbător de căldură defect

- ▶ Înlocuiți schimbătorul de căldură. (→ pagina 32)

10. Verificați dacă schimbătorul de căldură prezintă urme de murdărie.

Rezultat:

Schimbător de căldură contaminat

- ▶ Curățați schimbătorul de căldură. (→ pagina 27)

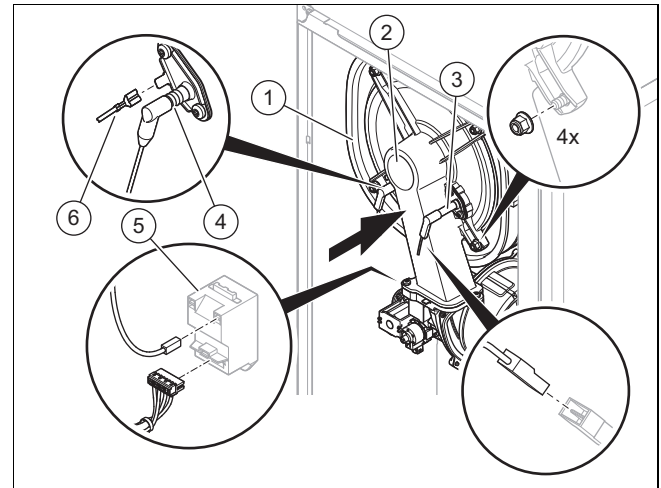
11. Verificați dacă stratul izolator al schimbătorului de căldură prezintă deteriorări.

Rezultat:

Strat izolator deteriorat

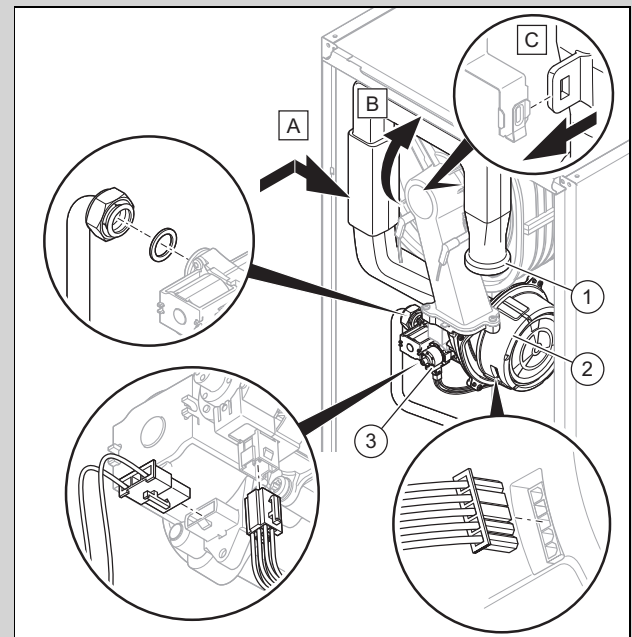
- ▶ Înlocuiți stratul izolator (→ instrucțiuni privind înlocuirea pieselor stratul izolator al schimbătorului de căldură).

10.2.2 Montarea modului termocompact



1. Introduceți modul termocompact pe schimbătorul de căldură(1).
2. Strângeți în cruce cele patru piulițe noi până când flanșa arzătorului este așezată uniform pe suprafețele opozițe.
 - Cuplu de strângere: 6 Nm
3. Racordați din nou fișa de împământare (6) a electrodului de aprindere (4), cele două fișe ale transformatorului de aprindere (5) și fișa cablului electrodului de reglare (3).

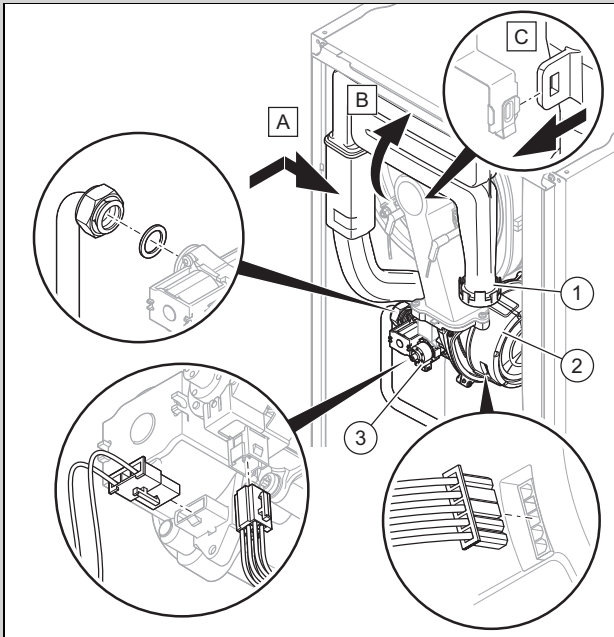
Valabilitate: Produs cu o putere termică nominală de 35 kW



- ▶ Cuplați din nou fișa la motorul suflantei (2).
- ▶ Cuplați din nou cele două fișe la armătura de gaz (3).
- ▶ Înșurubați piulița olandeză pe armătura de gaz, cu o garnitură nouă. Asigurați tubul de gaz contra răsucirii.
 - Cuplu de strângere: 40 Nm
- ▶ Deschideți robinetul de gaz.
- ▶ Verificați etanșeitarea produsului. (→ pagina 21)
- ▶ Verificați dacă inelul de etanșare din conducta de admisie a aerului este așezat corect.
- ▶ Introduceți conducta de admisie a aerului (1) pe ștuțul de aspirare și apăsați conducta de admisie a aerului în suportul superior, conform reprezentării din figură.

- ▶ Verificați presiunea racordului de gaz/presiunea de admisie a gazului. (→ pagina 18)

Valabilitate: Produs cu o putere termică nominală de 26 kW



- ▶ Cuplați din nou fișa la motorul suflantei (2).
- ▶ Cuplați din nou cele două fișe la armătura de gaz (3).
- ▶ Înșurubați piulița olandeză pe armătura de gaz, cu o garnitură nouă. Asigurați tubul de gaz contra răsucirii.
 - Cuplu de strângere: 40 Nm
- ▶ Deschideți robinetul de gaz.
- ▶ Verificați etanșeitarea produsului. (→ pagina 21)
- ▶ Verificați dacă inelul de etanșare din conducta de admisie a aerului este așezat corect.
- ▶ Introduceți conducta de admisie a aerului (1) pe ștuțul de aspirare și apăsați conducta de admisie a aerului în suportul superior, conform reprezentării din figură.
- ▶ Verificați presiunea racordului de gaz/presiunea de admisie a gazului. (→ pagina 18)

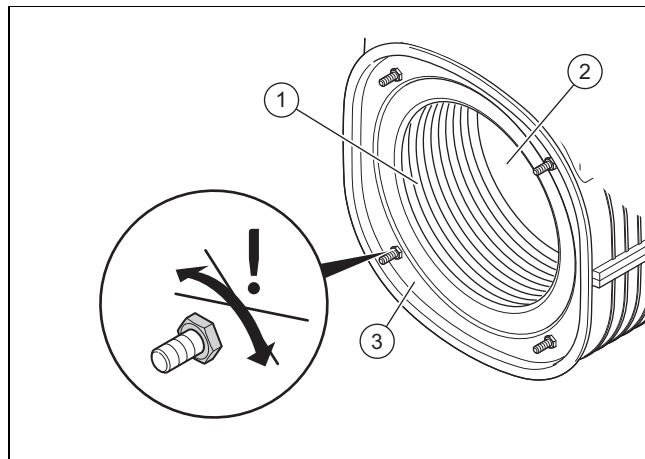
10.3 Curățarea/verificarea componentelor

1. Înainte de fiecare curățare/verificare, executați lucrările pregătitoare. (→ pagina 27)
2. După fiecare curățare/verificare, executați lucrările finale. (→ pagina 28)

10.3.1 Pregătirea lucrărilor de curățare și verificare

1. Scoateți temporar produsul din funcțiune. (→ pagina 37)
2. Dacă este necesar, demontați modulele instalate sub produs (→ Instrucțiuni de instalare a modulului).
3. Demontați capacul frontal. (→ pagina 13)
4. Rabatați în jos pupitrul de comandă.
5. Protejați pupitrul de comandă împotriva contactului cu picăturile de apă.
6. Demontați modulul termocompact. (→ pagina 25)

10.3.2 Curățarea schimbătorului de căldură



1. Curățați spirala de încălzire (1) a schimbătorului de căldură (3) cu apă sau, dacă este necesar, cu oțet (până la maximum 5% acid).
 - Timpul de reacție a produselor de curățare: 20 min
2. Spălați murdăriile dizolvate cu un jet puternic de apă sau folosiți o perie de plastic. Nu orientați jetul de apă direct spre stratul izolator (2) de pe partea posterioară a schimbătorului de căldură.
 - ◁ Apa se scurge din schimbătorul de căldură prin sifonul de condens.
3. Verificați dacă stratul izolator al schimbătorului de căldură prezintă deteriorări.

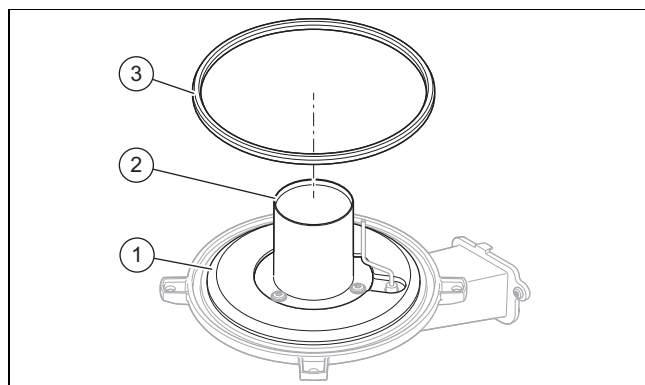
Rezultat:

Strat izolator deteriorat

- ▶ Înlocuiți stratul izolator (→ instrucțiuni privind înlocuirea pieselor stratul izolator al schimbătorului de căldură).

4. Curățați sifonul de condens. (→ pagina 28)

10.3.3 Verificarea arzătorului și stratului izolator al arzătorului în vederea depistării eventualelor deteriorări



1. Verificați suprafața arzătorului (2) în vederea depistării eventualelor deteriorări.

Rezultat:

Arzător deteriorat

- ▶ Înlocuiți arzătorul.

2. Montați o nouă garnitură a flanșei de arzător (3).
3. Verificați stratul izolator (1) de la flanșa arzătorului pentru a detecta eventualele deteriorări.

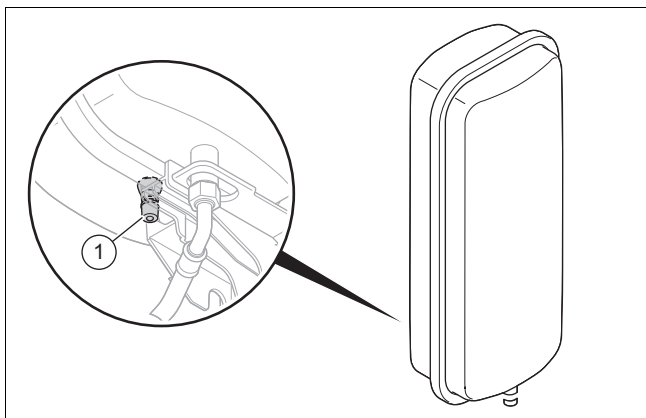
Rezultat:

Strat izolator deteriorat

- ▶ Înlocuiți stratul izolator (→ instrucțiuni privind înlocuirea stratului izolator al flanșei arzătorului).

10.3.4 Verificarea presiunii preliminare a vasului de expansiune pentru încălzire

1. Goliți circuitul de încălzire al produsului. (→ pagina 29)



2. Verificați presiunea din vasul de expansiune la ventilul (1) vasului de expansiune.

- Material de lucru: Manometru cu tub în U
- Material de lucru: Manometru digital

Rezultat 1:

$\geq 0,075 \text{ MPa}$ ($\geq 0,750 \text{ bar}$)

Presiunea preliminară este în domeniul admis.

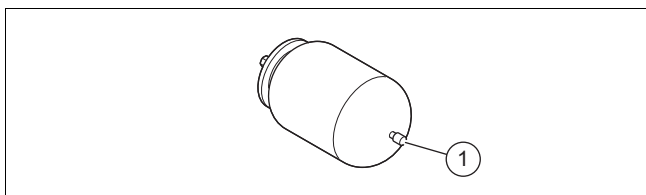
Rezultat 2:

$< 0,075 \text{ MPa}$ ($< 0,750 \text{ bar}$)

- ▶ Umpleți vasul de expansiune conform înălțimii statice a instalației de încălzire, ideal ar fi cu azot, dacă nu, cu aer. Asigurați-vă de faptul că ventilul de golire este deschis pe durata completării.
3. Dacă iese apă la ventilul vasului de expansiune, atunci trebuie să înlocuiți vasul de expansiune cu membrană. (→ pagina 33)
 4. Umpleți instalația de încălzire. (→ pagina 17)
 5. Aerisiți instalația de încălzire. (→ pagina 18)

10.3.5 Verificarea presiunii preliminare a vasului de expansiune a apei calde

1. Lăsați să coboare presiunea în circuitul de apă caldă.



2. Verificați presiunea din vasul de expansiune la ventilul (1) vasului de expansiune.

- Material de lucru: Manometru cu tub în U
- Material de lucru: Manometru digital

Rezultat 1:

$\geq 0,35 \text{ MPa}$ ($\geq 3,50 \text{ bar}$)

Presiunea preliminară este în domeniul admis.

Rezultat 2:

$< 0,35 \text{ MPa}$ ($< 3,50 \text{ bar}$)

- ▶ Umpleți vasul de expansiune conform înălțimii statice a instalației de apă caldă, ideal ar fi cu azot,

dacă nu, cu aer. Asigurați-vă de faptul că ventilul de golire este deschis pe durata completării.

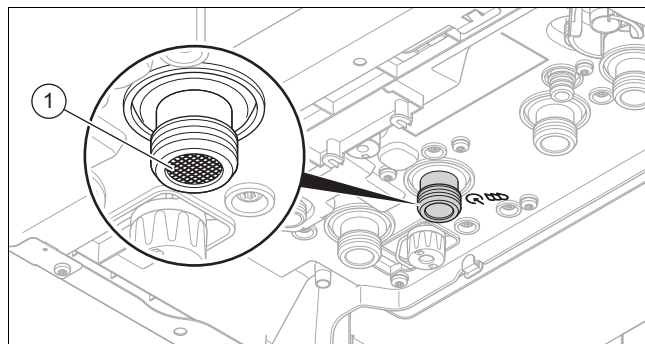
3. Dacă iese apă la ventilul vasului de expansiune, atunci trebuie să înlocuiți vasul de expansiune cu membrană. (→ pagina 33)
4. Umpleți și aerisiți circuitul de apă caldă. (→ pagina 18)
5. Aerisiți instalația de încălzire. (→ pagina 18)

10.3.6 Curățarea sifonului de condens

1. Decuplați furtunul de evacuare a condensului de partea inferioară a sifonului.
2. Detașați partea inferioară a sifonului.
3. Îndepărtați plutitorul.
4. Spălați cu apă partea inferioară a sifonului.
5. Umpleți cu apă partea inferioară a sifonului până la un nivel de umplere de 10 mm sub conducta de scurgere a condensului.
6. Montați plutitorul.
7. Fixați partea inferioară a sifonului pe sifonul de condens.
8. Fixați furtunul de scurgere a condensului pe partea inferioară a sifonului.

10.3.7 Curățarea sitei de la intrarea apei reci

1. Închideți robinetul de închidere al racordului de apă rece.
2. Goliți circuitul de apă caldă al aparatului. (→ pagina 29)
3. Îndepărtați piesa de racordare la conexiune pentru țeava de apă rece a produsului.



4. Curățați sita la intrarea apei reci (1), fără scoaterea acesteia.
5. Utilizați întotdeauna garnituri noi și montați piesa de racordare la racordul pentru țeava de apă rece a produsului.
6. Deschideți robinetul de apă rece.

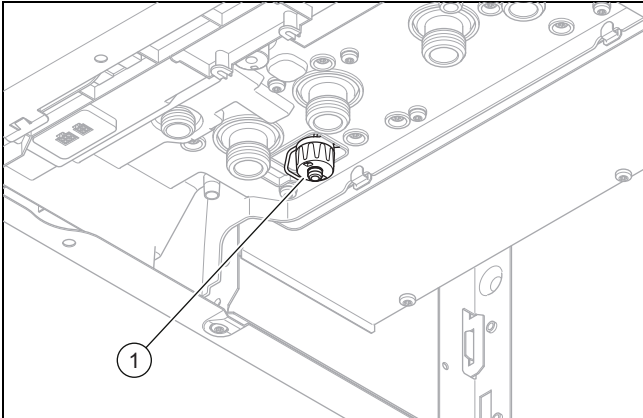
10.3.8 Încheierea lucrărilor de curățare și verificare

1. Montați modulul termocompact. (→ pagina 26)
2. Rabatați în sus pupitrul de comandă.
3. Deschideți toate robinetele de întreținere și robinetul de blocare a gazului, în cazul în care nu s-a realizat încă.
4. Verificați etanșeitățile produsului. (→ pagina 21)
5. Montați carcasa frontală. (→ pagina 19)
6. Dacă este necesar, instalați modulele sub produs (→ Instrucțiuni de instalare a modulului).
7. Realizați alimentarea cu energie electrică, dacă nu s-a realizat încă.
8. Reporniți aparatul dacă acest lucru nu s-a realizat încă. (→ pagina 17)

10.4 Golirea produsului

10.4.1 Golirea circuitului de încălzire

1. Scoateți temporar produsul din funcțiune.
(→ pagina 37)
2. Închideți robinetele de întreținere ale produsului.
3. Puneți aparatul în funcțiune.



4. Racordați robinetul de golire al circuitului de încălzire (1) la canalizare.
5. Porniți programul de verificare **P.008**. (→ pagina 15)
 - ◁ Vana de comutare prioritara se deplasează în poziția de mijloc, pompele nu funcționează, iar aparatul nu comută pe regimul de încălzire.
6. Deschideți robinetul de golire al circuitului de încălzire.
 - ◁ Se golește produsul (circuit de încălzire).
7. Închideți robinetul de golire al circuitului de încălzire.
8. Scoateți temporar produsul din funcțiune.
(→ pagina 37)

10.4.2 Golirea circuitului de apă caldă


1. Scoateți temporar produsul din funcțiune.
(→ pagina 37)
2. Închideți robinetele de întreținere ale produsului.
3. Puneți aparatul în funcțiune.
4. Pregătiți o scurgere la intrarea apei reci a produsului.
5. Deschideți un robinet în poziția apă caldă pentru eliminarea presiunii, iar apoi reînchideți robinetul.
6. Realizați o pătrundere a aerului prin slăbirea bucșei de golire a apei calde.
7. Slăbiți bucșa de la robinetul de apă rece.
 - ◁ Se golește produsul (circuitul de apă caldă).
8. Strângeți din nou ferm bucșa de golire a apei calde.
9. Strângeți din nou ferm bucșa de la robinetul de apă rece.
10. Scoateți temporar produsul din funcțiune.
(→ pagina 37)

10.5 Încheierea lucrărilor de inspecție și întreținere



- ▶ Verificați presiunea racordului de gaz/presiunea de admisie a gazului. (→ pagina 18)
- ▶ Verificați conținutul CO₂. (→ pagina 19)
- ▶ Verificați etanșeitarea produsului. (→ pagina 21)
- ▶ Setati din nou intervalul de întreținere, dacă este necesar. (→ pagina 24)
- ▶ Protocolați inspecția/întreținerea.

11 Remedierea defecțiunilor

11.1 Verificarea prezentării generale a datelor

1. Navigați la nivelul pentru specialiști .
2. Selectați lista de coduri S.XXX.
 - ◁ Dacă pe listă este un cod N.XXX, aceasta înseamnă că o componentă este defectă.

11.2 Mesaje de service

Dacă intervalul de întreținere setat a expirat sau apare un mesaj de service, pe display apare  și . Produsul nu se află în modul de eroare.

Dacă apar concomitent mai multe mesaje de service, acestea sunt afișate în display. Fiecare mesaj de service trebuie confirmat.

Codurile de întreținere (→ pagina 53)

11.3 Mesaje de eroare

Dacă apar mai multe erori concomitent, eroarea este prezentată pe display. Fiecare eroare trebuie confirmată.




11.3.1 Remedierea erorii

- ▶ Remediați erorile (mesaje de eroare/coduri de eroare) după verificarea măsurătorilor.
Codurile de eroare (→ pagina 44)
- ▶ Apăsati tasta de resetare pentru a repune produsul în funcțiune.
 - Numărul maxim de repetări: 3
- ▶ Dacă nu puteți remedia eroarea și dacă aceasta apare și după mai multe încercări de resetare, adresați-vă serviciului de asistență tehnică.

11.3.2 Istoricul de avarii

Dacă apar erori, vă stau la dispoziție maximum ultimele 10 mesaje de eroare din istoricul de avarii.

11.3.2.1 Accesarea/Ștergerea istoricului de avarii

1. Apelați nivelul pentru specialist. (→ pagina 14)
2. Selectați meniul **F**.
 - ◁ **F** se aprinde intermitent.
3. Confirmați cu .
- ◁ Pe display se afișează numerele erorilor apărute.
4. Selectați cu ajutorul tastelor  sau  mesajul de eroare dorit.
5. Ștergeți lista de coduri prin setarea valorii codului D.094 la 1.
6. Părăsiți nivelul pentru specialiști. (→ pagina 14)

11.4 Mesajele regimului de urgență

Mesajele regimului de urgență sunt împărțite în mesaje reversibile și ireversibile. Codurile reversibile **L.XXX** dispar de la sine și codurile ireversibile **N.XXX** necesită intervenție.

Dacă apare pentru prima dată un cod reversibil **L.XXX**, puteți încerca să remediați limitarea de scurtă durată a confortului cu ajutorul tastei de resetare. Dacă același regim de urgență reversibil apare de mai multe ori, executați măsurile din tabel.

Dacă apar concomitent mai multe mesaje de regim de urgență ireversibile, acestea sunt afișate pe afișaj. Fiecare mesaj de regim de urgență ireversibil trebuie confirmat.

Codurile regimului de urgență (→ pagina 53)

11.4.1 Interogarea istoricului regimului de urgență

1. Apelați nivelul pentru specialist. (→ pagina 14)
2. Navigați la nivelul pentru specialiști **Y** și selectați codul **n.XXX**.
 - ◀ Pe display este afișată o listă cu codurile regimului de urgență **L.XXX** și **n.XXX**.
3. Selectați mesajul de regim de urgență dorit cu **⊖** sau **⊕**.
4. Părăsiți nivelul pentru specialiști. (→ pagina 14)

11.5 Resetarea parametrilor la setările din fabrică

1. Dacă este necesar, notați-vă toate setările relevante. (→ pagina 14)



Indicație

La resetarea pe reglarea din fabrică sunt șterse toate setările specifice instalației.

2. Reglați codul de diagnoză **D.096**. (→ pagina 14)
 - ◀ Parametrii se resetează la reglarea din fabrică.
3. Verificați setările specifice ale instalației și adaptați-le.
4. Părăsiți codurile de diagnoză. (→ pagina 15)
5. Părăsiți nivelul pentru specialiști. (→ pagina 14)

11.6 Înlocuirea componentelor defecte

1. Înainte de fiecare reparație, executați lucrările pregătitoare. (→ pagina 30)
2. După fiecare reparație, executați lucrările finale. (→ pagina 37)

11.6.1 Procurarea pieselor de schimb

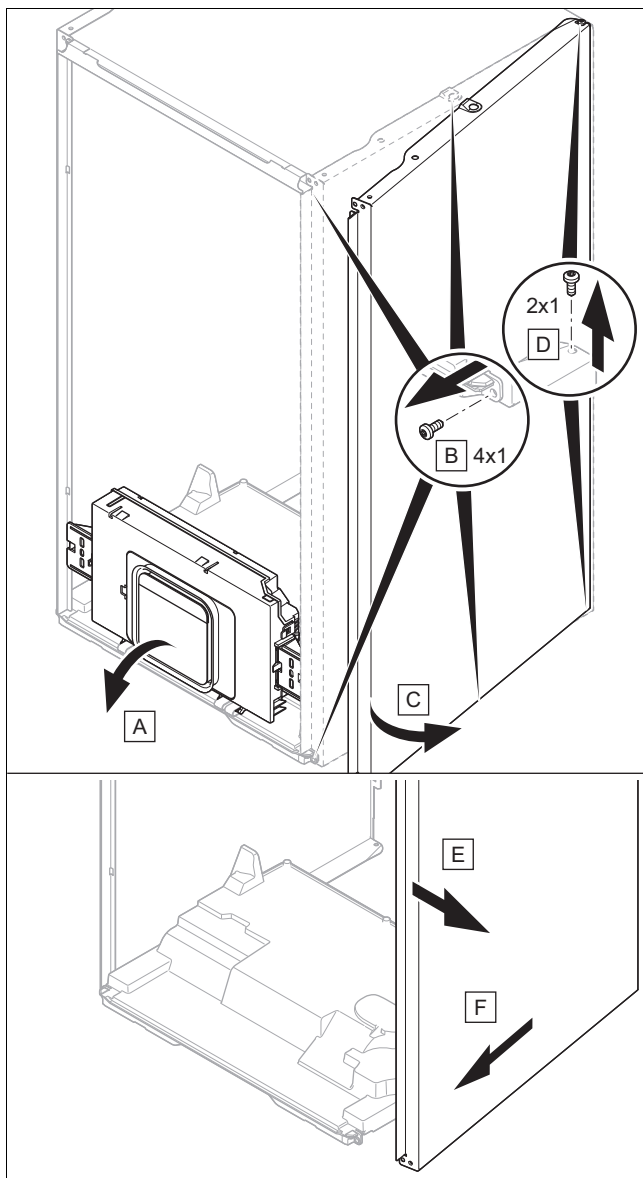
Componentele originale ale produsului au fost certificate în procesul de certificare a conformității prin producător. Dacă utilizați la întreținere sau reparație alte piese necertificate, respectiv neavizate, acest lucru poate duce la pierderea conformității produsului și astfel la necorespunderea produsului față de standardele valabile.

Recomandăm insistent utilizarea pieselor de schimb originale ale producătorului, deoarece astfel este asigurată o funcționare fără defecțiuni și sigură a produsului. Pentru a obține informații despre piesele de schimb originale disponibile, puteți utiliza datele de contact indicate pe partea posterioară a acestor instrucțiuni.

- ▶ Dacă aveți nevoie de piese de schimb pentru întreținere sau reparație, atunci folosiți exclusiv piese de schimb avizate pentru produs.

11.6.2 Pregătirea reparației

1. Dacă doriți să înlocuiți subansamblurile cu apă ale aparatului, atunci goliți aparatul. (→ pagina 29)
2. Scoateți temporar produsul din funcțiune. (→ pagina 37)
3. Decuplați aparatul de la rețeaua electrică.
4. Dacă este necesar, demontați modulele instalate sub produs (→ Instrucțiuni de instalare a modulului).
5. Demontați capacul frontal. (→ pagina 13)



Precauție!

Riscul producerii de pagube materiale cauzate de deformare mecanică!

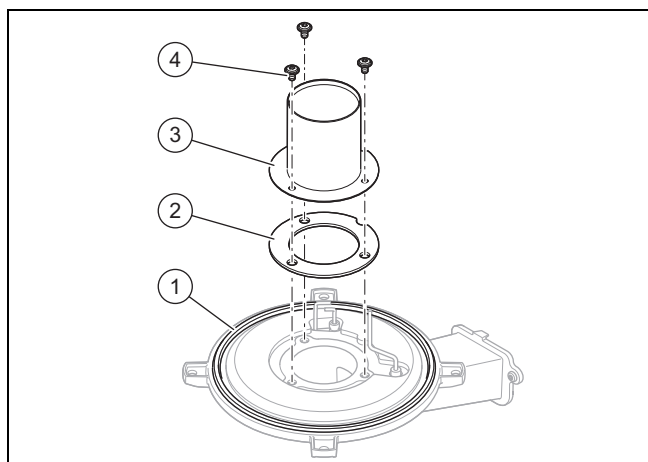
Dacă demontați ambele carcase laterale, este posibilă contracția mecanică a produsului, ceea ce poate provoca deteriorări, de exemplu, ale țevilor, putând astfel rezulta neetanșeități.

- Demontați întotdeauna numai una dintre carcasele laterale, niciodată ambele carcuse laterale în același timp.

6. Rotiți spre exterior o carcasă laterală conform reprezentării din figură, pentru a facilita accesul.
7. Dacă este necesar, demontați o carcasă laterală conform reprezentării din figură.
8. Închideți robinetul de gaz.
9. Închideți robinetele de întreținere în jurul încălzirii, returul încălzirii și în țeava de apă rece, dacă nu s-a realizat încă.
10. Asigurați-vă că nu picură apă pe componentele parcurse de curent (de exemplu, pupitrul de comandă).
11. Folosiți numai garnituri noi.

11.6.3 Înlocuirea arzătorului

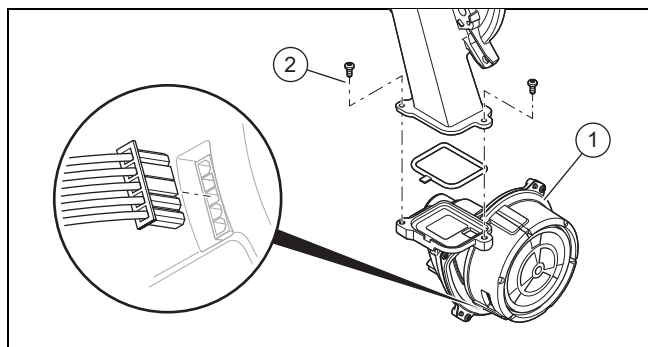
1. Demontați modulul termocompact. (→ pagina 25)



2. Desfaceți cele trei șuruburi (4) de pe arzător.
3. Detașați arzătorul (3).
4. Montați noul arzător cu o nouă garnitură de arzător (2) și o nouă garnitură a flanșei de arzător (1).
5. Înșurubați ferm cele trei șuruburi.
 - Cuplu de strângere: 4 Nm
6. Înșurubați toate cele trei șuruburi la 72°.
7. Montați modulul termocompact. (→ pagina 26)

11.6.4 Înlocuirea suflantei

1. Demontați armătura de gaz. (→ pagina 31)

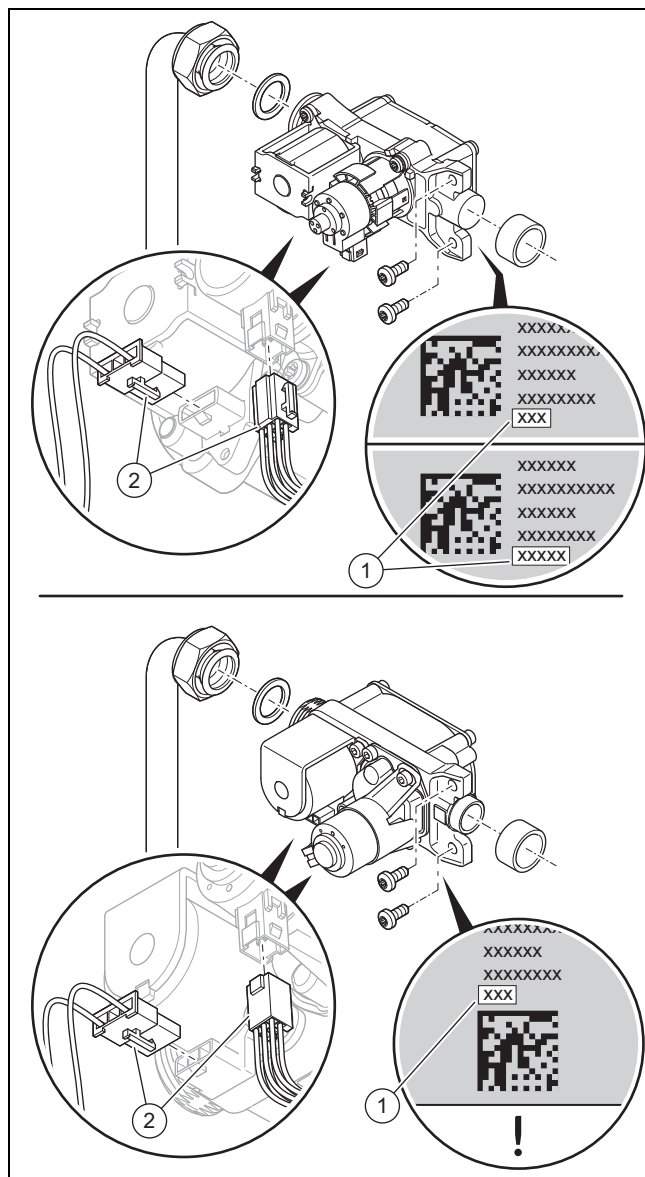


2. Scoateți fișa de pe motorul suflantei.
3. Trageți conducta de admisie a aerului din suportul superior, înclinați conducta de admisie a aerului spre partea frontală și detașați conducta de admisie a aerului de ștuțul de aspirare.

4. Deșurubați cele două șuruburi (2) dintre tubul de amestec și flanșa suflantei.
5. Îndepărtați suflanta (1).
6. Introduceți noua suflantă. Înlocuiți toate garniturile cu unele noi.
7. Înșurubați ferm cele două șuruburi dintre tubul de amestec și flanșa suflantei.
 - Cuplu de strângere: 5,5 Nm
8. Montați armătura de gaz. (→ pagina 31)
9. Introduceți conducta de admisie a aerului pe ștuțul de aspirare, înclinați conducta de admisie a aerului spre partea posterioară și apăsați conducta de admisie a aerului în suportul superior.

11.6.5 Înlocuirea armăturii de gaz

Demontarea armăturii de gaz



1. Trageți cele două fișe (2) de la armătura de gaz.
2. Deșurubați piulița olandeză de la armătura de gaz.
3. Desfiletați cele două șuruburi pentru fixarea armăturii de gaz la suflantă.
4. Îndepărtați armătura de gaz.
5. Citiți valoarea abaterii (1) imprimată pe partea posterioară, respectiv pe partea inferioară a noii armături de gaz.

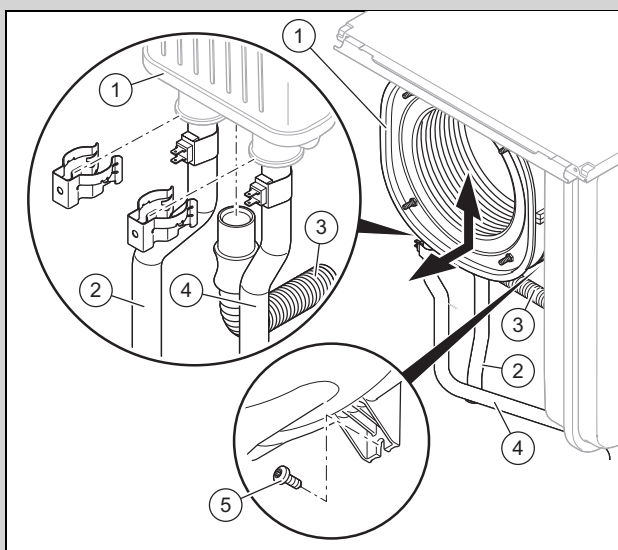
Montarea armăturii de gaz

- Introduceți armătura de gaz. Înlocuiți toate garniturile cu unele noi.
- Fixați armătura de gaz la suflantă cu ajutorul celor două șuruburi.
 - Cuplu de strângere: 5,5 Nm
- Fixați piulița olandeză la armătura de gaz.
 - Cuplu de strângere: 40 Nm
- Scoateți cele două fișe de pe armătura de gaz.
- Verificați etanșeitatea armăturii de gaz și racordurilor. (→ pagina 21)
- Montați carcasa frontală. (→ pagina 19)
- Porniți aparatul. (→ pagina 17)
- Dacă valoarea citită a abaterii are 5 cifre, reglați codul de diagnoză **D.052** cu primele 3 cifre. (→ pagina 14)
- Dacă valoarea citită a abaterii are 3 cifre, reglați codul de diagnoză **D.052**. (→ pagina 14)
- Dacă produsul este reglat cu tipul de gaz Gaz lichefiat și valoarea citită a abaterii are 5 cifre, reglați codul de diagnoză **D.182** cu ultimele 2 cifre. (→ pagina 14)
- Părăsiți codurile de diagnoză. (→ pagina 15)
- Verificați conținutul CO2. (→ pagina 19)

11.6.6 Înlocuirea schimbătorului de căldură

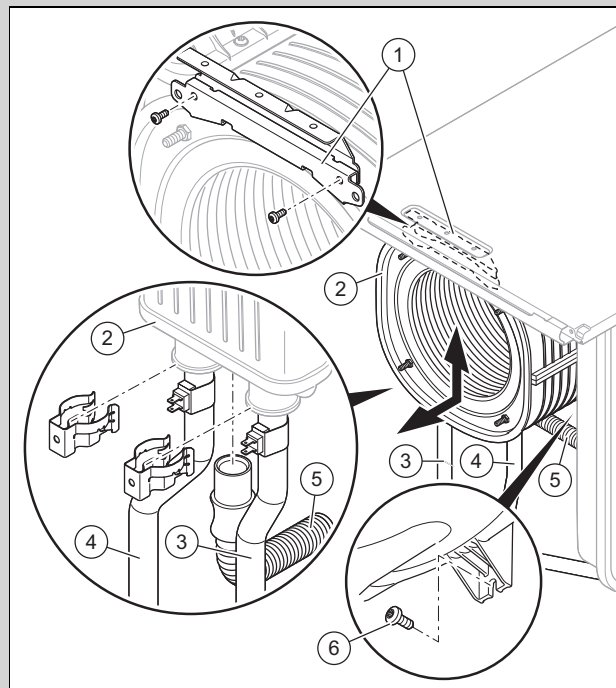
- Demontați piesa de racordare pentru tubulatura de admisie/evacuare gaze.
- Demontați carcasa laterală. (→ pagina 30)
- Demontați modulul termocompact. (→ pagina 25)

Valabilitate: Produs cu o putere termică nominală de 26 kW



- Îndepărtați clemele de pe țeava de tur (4) și de pe țeava de retur (2) ale schimbătorului de căldură.
- Detașați furtunul de scurgere a condensului (3) de pe schimbătorul de căldură (1).
- Desfaceți țeava de tur/țeava de retur de la schimbătorul de căldură împingând-o în blocul hidraulic.
- Scoateți șurubul (5) din partea inferioară a schimbătorului de căldură.
- Trageți în jos schimbătorul de căldură și trageți-l spre înainte în poziție înclinată.

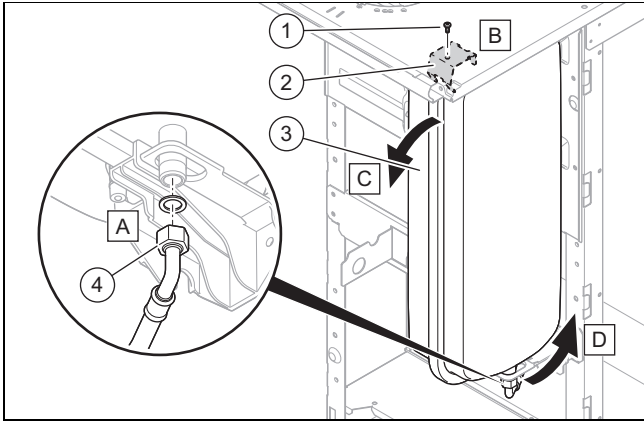
Valabilitate: Produs cu o putere termică nominală de 35 kW



- Îndepărtați clemele de pe țeava de tur (3) și de pe țeava de retur (4).
- Detașați furtunul de scurgere a condensului (5) de pe schimbătorul de căldură (2).
- Desfaceți țeava de tur/țeava de retur de la schimbătorul de căldură împingând-o în blocul hidraulic.
- Scoateți cele două șuruburi de la suportul frontal (1) și apoi extrageți suportul.
- Scoateți șurubul (6) din partea inferioară a schimbătorului de căldură.
- Trageți în jos schimbătorul de căldură și trageți-l spre înainte în poziție înclinată.

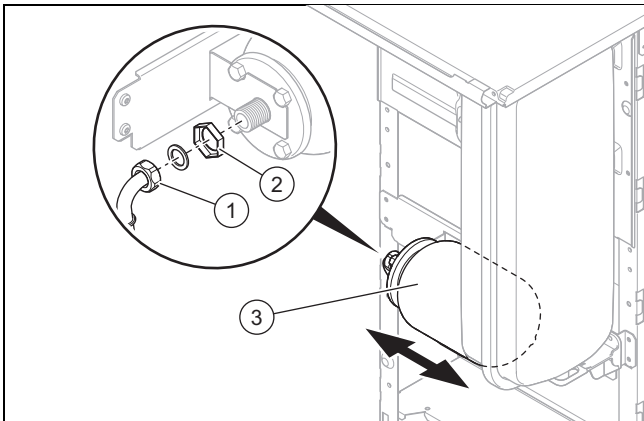
- Introduceți noul schimbător de căldură în canelurile din panoul din spate.
- Înșurubați ferm un nou șurub în partea inferioară a schimbătorului de căldură.
 - Cuplu de strângere: 2,5 Nm
- Dacă ați scos suportul din față, fixați ferm suportul cu două șuruburi noi.
 - Cuplu de strângere: 2,5 Nm
- Introduceți țeava de tur/retur și țeava de apă caldă mai întâi până la opritor în blocul hidraulic și apoi în schimbătorul de căldură. Înlocuiți toate garniturile cu unele noi.
- Fixați clemele pe țeava de tur/retur și pe țeava de apă caldă.
- Fixați furtunul de scurgere a condensului pe schimbătorul de căldură.
- Montați modulul termocompact. (→ pagina 26)
- Montați carcasa laterală. (→ pagina 37)
- Montați piesa de racordare pentru tubulatura de admisie/evacuare a gazelor.
- Umpleți instalația de încălzire. (→ pagina 17)
- Aerisiți instalația de încălzire. (→ pagina 18)

11.6.7 Înlocuirea vasului de expansiune al circuitului de încălzire



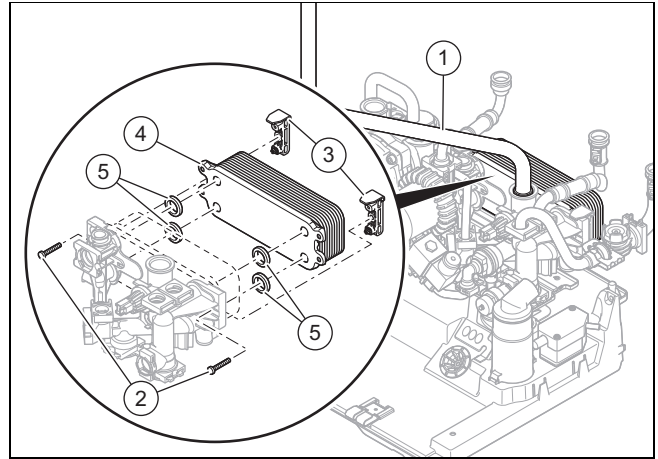
1. Slăbiți piulița (4).
2. Desfaceți șurubul (1) de la tabla de susținere (2) și dețasați tabla de susținere.
3. Scoateți vasul de expansiune (3).
4. Așezați noul vas de expansiune cu membrană în aparat.
5. Înșurubați piulița de sub vasul de expansiune. Folosiți pentru aceasta o garnitură nouă.
 - Cuplu de strângere: 7,5 Nm
6. Fixați cu șurubul tabla de susținere.
 - Cuplu de strângere: 1,5 Nm
7. Umpleți instalația de încălzire. (→ pagina 17)
8. Aerisiți instalația de încălzire. (→ pagina 18)

11.6.8 Înlocuirea vasului de expansiune al circuitului de apă caldă



1. Slăbiți piulița (1).
2. Slăbiți piulița (2).
3. Scoateți vasul de expansiune (3).
4. Așezați noul vas de expansiune cu membrană în aparat.
5. Strângeți ferm piulițele (2).
 - Cuplu de strângere: 3 Nm
6. Înșurubați ferm piulițele (1) de la vasul de expansiune. Folosiți pentru aceasta o garnitură nouă.
 - Cuplu de strângere: 7,5 Nm
7. Umpleți instalația de încălzire. (→ pagina 17)
8. Umpleți și aerisiți circuitul de apă caldă. (→ pagina 18)
9. Aerisiți instalația de încălzire. (→ pagina 18)

11.6.9 Înlocuirea schimbătorului de căldură în plăci pentru apa caldă



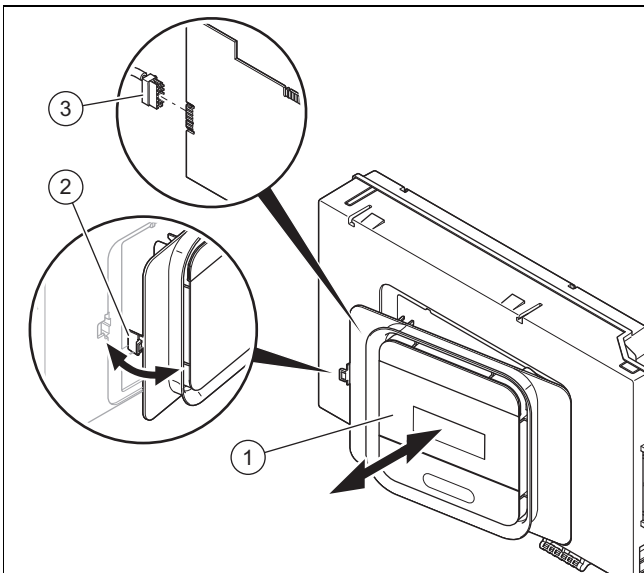
1. Îndepărtați clemele de pe țeava de tur (1).
2. Îndepărtați țeava de tur.
3. Slăbiți cele două șuruburi (2) ale schimbătorului de căldură în plăci pentru apă caldă.
4. Scoateți cele două clipsuri (3) ale schimbătorului de căldură în plăci pentru apă caldă.
5. Extrageți schimbătorul de căldură în plăci pentru apa caldă (4), rotindu-l mai întâi în sus și rabatându-l apoi către față.
6. Verificați starea garniturilor (5), dacă este necesar, utilizați garnituri noi.
7. Poziționați schimbătorul de căldură în plăci pentru apa caldă (4) cu respectarea direcției de montare.
8. Montați din nou cele două clipsuri (3) ale schimbătorului de căldură în plăci pentru apă caldă.
9. Strângeți cele două șuruburi (2) ale schimbătorului de căldură în plăci pentru apă caldă.
 - Cuplu de strângere: 3,5 Nm
10. Umpleți instalația de încălzire. (→ pagina 17)
11. Umpleți și aerisiți circuitul de apă caldă. (→ pagina 18)
12. Aerisiți instalația de încălzire. (→ pagina 18)

11.6.10 Înlocuirea display-ului



Indicație

Piesele de schimb pot fi utilizate o singură dată.



1. Desfaceți afișajul (1) din suport (2) pe partea stângă.
2. Scoateți fișa (3) de pe afișaj.
3. Înlocuiți afișajul.
4. Introduceți fișa la noul afișaj.
5. Montați afișajul în suport.
6. Realizați alimentarea cu energie electrică.
 - ◁ Are loc schimbul de date dintre placa electronică și display.

11.6.11 Înlocuirea plăcii electronice



Indicație

Piesele de schimb pot fi utilizate o singură dată.

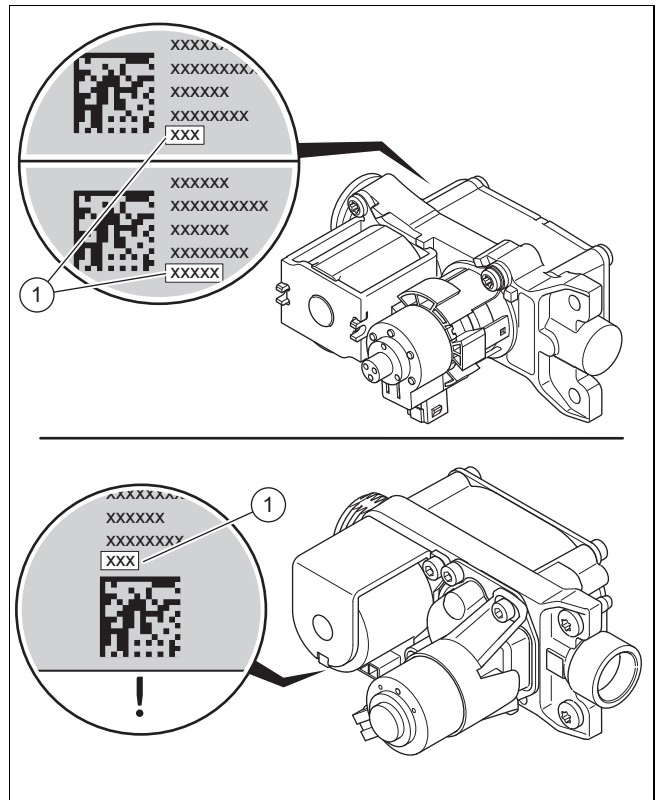
1. Deschideți pupitrul de comandă. (→ pagina 13)
2. Înlocuiți placa electronică conform instrucțiunilor de montare și instalare atașate.
3. Închideți pupitrul de comandă. (→ pagina 14)
4. Realizați alimentarea cu energie electrică.
 - ◁ Are loc schimbul de date dintre placa electronică și display.

11.6.12 Înlocuirea plăcii electronice și a display-ului



Indicație

Piesele de schimb pot fi utilizate o singură dată.



1. Înlocuiți afișajul. (→ pagina 33)
2. Deschideți pupitrul de comandă. (→ pagina 13)
3. Înlocuiți placa electronică conform instrucțiunilor de montare și instalare atașate.
4. Închideți pupitrul de comandă. (→ pagina 14)
5. Înlocuiți electrodul de reglare. (→ pagina 35)
6. Montați carcasa frontală. (→ pagina 19)
7. Realizați alimentarea cu energie electrică.
8. Porniți aparatul. (→ pagina 17)
 - ◁ După pornire, aparatul comută direct în meniul pentru setarea limbii.
9. Citiți **DSN-Code** (codul aparatului) de pe plăcuța cu date tehnice de pe partea posterioară a pupitrului de comandă.
10. Reglați valoarea corectă (peste **D.093**) pentru tipul respectiv de produs. (→ pagina 14)
 - ◁ Sistemul electronic este setat pe tipul de aparat, iar parametrii tuturor codurilor de diagnoză corespund reglajelor din fabrică.
 - ◁ Pornește asistentul de instalare.
11. Dacă valoarea citită a abaterii are 5 cifre, reglați codul de diagnoză **D.052** cu primele 3 cifre și codul de diagnoză **D.182** cu ultimele 2 cifre. (→ pagina 14)
12. Dacă valoarea citită a abaterii are 3 cifre, reglați codul de diagnoză **D.052**. (→ pagina 14)
13. Verificați setările specifice ale instalației și adaptați-le.
14. Porniți programele de verificare **P.001** și **P.003** (→ pagina 15).

11.6.13 Înlocuirea electrodului de aprindere

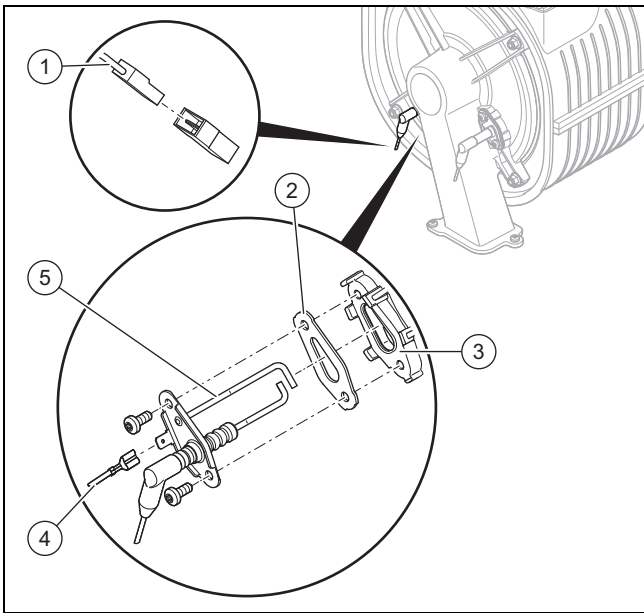


Pericol!

Pericol de moarte din cauza gazelor arse fierbinți!

Garniturile, șuruburile și termoizolațiile de pe electrodul de reglare și camera de ardere nu trebuie să fie deteriorate.

- ▶ Evitați deteriorarea stratului izolator al arzătorului de pe panoul din spate al capacului camerei de ardere.
- ▶ Înlocuiți stratul izolator al arzătorului imediat apare semne de deteriorare.
- ▶ La fiecare schimb înlocuiți garnitura și șuruburile electrodului de comandă.



1. Desprindeți cablul de împământare (4).
2. Desprindeți fișa (1) de la cablul electrodului de aprindere.
3. Deșurubați cele două șuruburi.
4. Desfiletați cu atenție electrodul de aprindere (5) din flanșa arzătorului (3). Aveți grijă să nu deteriorați stratul izolator al arzătorului de pe partea posterioară a capacului camerei de ardere.
5. Îndepărtați resturile de garnitură de pe flanșa arzătorului.
6. Montați noul electrod de aprindere cu noua garnitură (2).



Indicație

Atingeți electrodul de aprindere numai de partea ceramică. Curățarea electrodului de aprindere este interzisă.

7. Înșurubați ferm electrodul de aprindere cu două șuruburi noi.

– Cuplu de strângere: 3 Nm

8. Introduceți la loc fișa conductorului de aprindere de la electrodul de aprindere.
9. Cuplați din nou fișa la cablul de împământare.

11.6.14 Înlocuirea electrodului de reglare

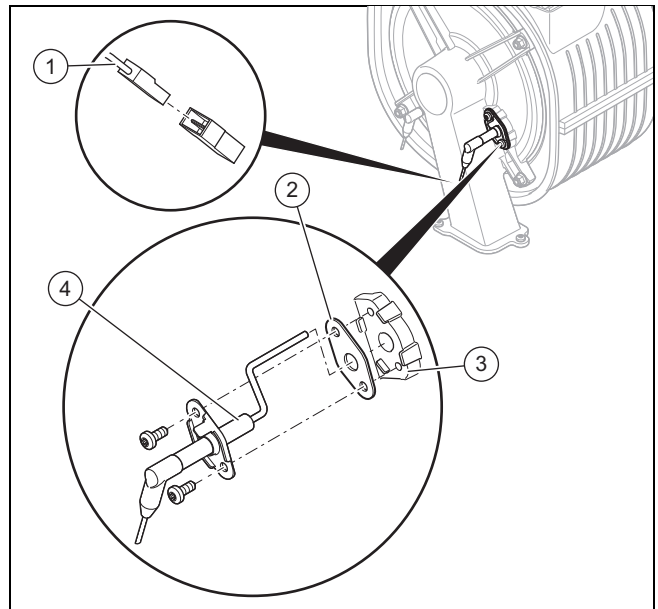


Pericol!

Pericol de moarte din cauza gazelor arse fierbinți!

Garniturile, șuruburile și termoizolațiile de pe electrodul de reglare și camera de ardere nu trebuie să fie deteriorate.

- ▶ Evitați deteriorarea stratului izolator al arzătorului de pe panoul din spate al capacului camerei de ardere.
- ▶ Înlocuiți stratul izolator al arzătorului imediat apare semne de deteriorare.
- ▶ La fiecare schimb înlocuiți garnitura și șuruburile electrodului de comandă.



1. Desprindeți fișa (1) de la cablul electrodului de reglare.
2. Deșurubați cele două șuruburi.
3. Desfiletați cu atenție electrodul de reglare (4) din flanșa arzătorului (3). Aveți grijă să nu deteriorați stratul izolator al arzătorului de pe partea posterioară a capacului camerei de ardere.
4. Îndepărtați resturile de garnitură de pe flanșa arzătorului.
5. Montați noul electrod de reglare cu noua garnitură (2).



Indicație

Atingeți electrodul de reglare numai de partea ceramică. Curățarea electrodului de reglare este interzisă.

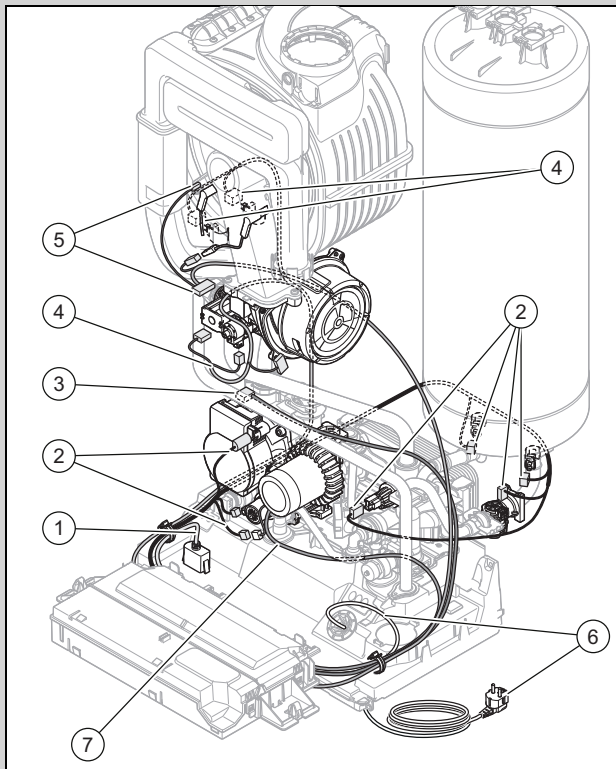
6. Înșurubați ferm electrodul de reglare cu două șuruburi noi.

– Cuplu de strângere: 3 Nm

7. Introduceți la loc fișa conductorului de aprindere de la electrodul de reglare.
8. Montați carcasa frontală. (→ pagina 19)
9. Deschideți robinetul de gaz.
10. Racordați aparatul la sursa de alimentare electrică.
11. Setați codul de diagnoză **D.146** pe **On**, pentru a activa codul de diagnoză **D.147**. (→ pagina 14)
12. Setați codul de diagnoză **D.147** pe **On** (→ pagina 14).
13. Verificați conținutul CO2. (→ pagina 19)

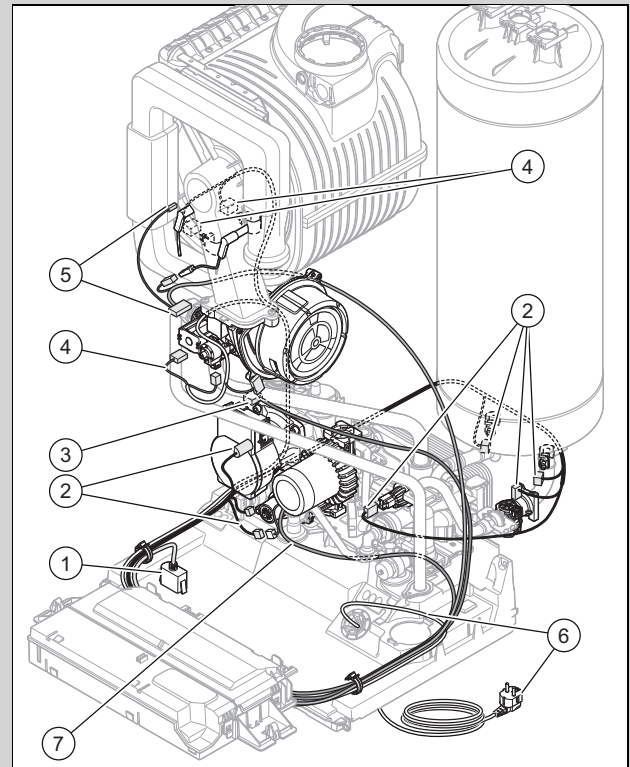
11.6.15 Dispunerea fascicului de cabluri

Valabilitate: Produs cu o putere termică nominală de 26 kW



- | | | | |
|---|--|---|--|
| 1 | Cablul prizei | 4 | Fascicul de cabluri (suflantă, armătură de gaz, senzor de temperatură) |
| 2 | Fasciculul de cabluri al instalației hidraulice (senzorul de debit al apei de la rotor, senzorul de presiune a apei, vana deviatoare cu 3 căi) | 5 | Fascicul de cabluri aprindere |
| 3 | Cablu pompă de înaltă eficiență | 6 | Cablu de racordare la rețea |
| | | 7 | Cablul pompei de apă caldă |

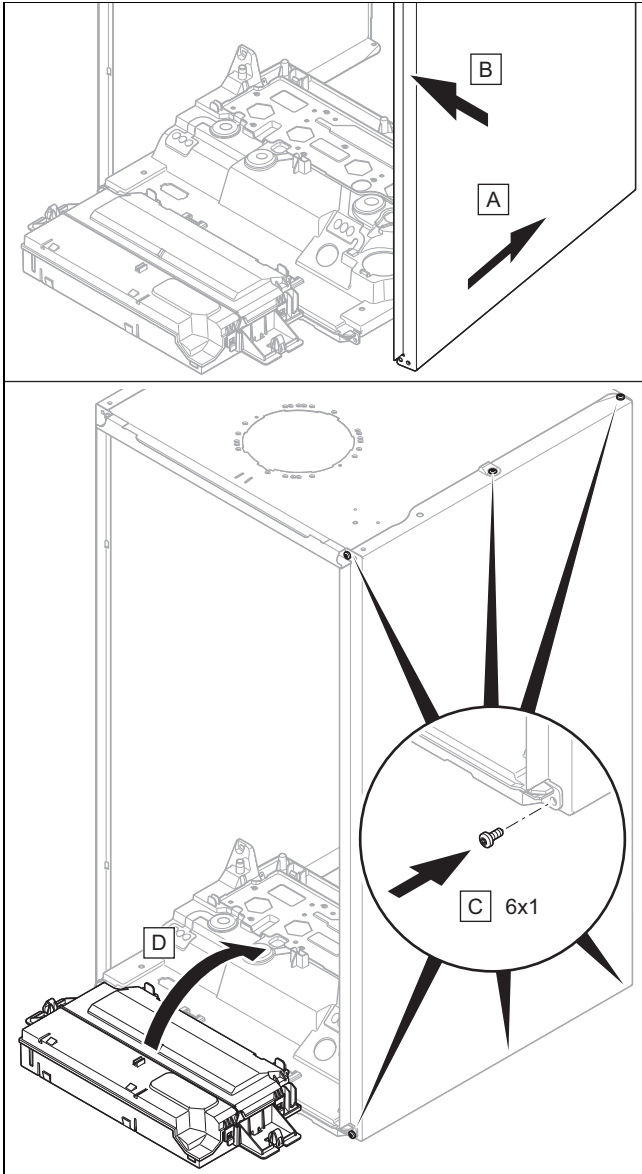
Valabilitate: Produs cu o putere termică nominală de 35 kW



- | | | | |
|---|--|---|--|
| 1 | Cablul prizei | 4 | Fascicul de cabluri (suflantă, armătură de gaz, senzor de temperatură) |
| 2 | Fasciculul de cabluri al instalației hidraulice (senzorul de debit al apei de la rotor, senzorul de presiune a apei, vana deviatoare cu 3 căi) | 5 | Fascicul de cabluri aprindere |
| 3 | Cablu pompă de înaltă eficiență | 6 | Cablu de racordare la rețea |
| | | 7 | Cablul pompei de apă caldă |

1. Montați cablajele conform reprezentării din figură.
2. La introducerea fișei țineți cont de codurile de culori.


11.6.16 Încheierea reparației




1. Dacă ați demontat carcasa laterală, montați-o la loc conform reprezentării din figură.
2. Înșurubați ferm carcasa laterală cu două șuruburi noi.
 - Cuplu de strângere: 1,8 Nm
3. Montați carcasa frontală. (→ pagina 19)
4. Dacă este necesar, instalați modulele sub produs (→ Instrucțiuni de instalare a modulului).
5. Realizați alimentarea cu energie electrică, dacă nu s-a realizat încă.
6. Reporniți aparatul dacă acest lucru nu s-a realizat încă. (→ pagina 17)
7. Deschideți toate robinetele de întreținere și robinetul de blocare a gazului, în cazul în care nu s-a realizat încă.
8. Verificați etanșeitatea produsului. (→ pagina 21)

12 Scoaterea din funcțiune

12.1 Scoatere temporară din funcțiune

1. Apăsăți pe  pentru a activa modul Standby.
 - ◁ Se stinge display-ul.
2. Închideți robinetul de gaz.
3. Închideți robinetul de închidere al racordul de apă rece.

12.2 Scoaterea definitivă din funcțiune

1. Goliți circuitul de încălzire al produsului. (→ pagina 29)
2. Goliți circuitul de apă caldă al aparatului. (→ pagina 29)
3. Apăsăți pe  pentru a activa modul Standby.
 - ◁ Se stinge display-ul.
4. Decuplați aparatul de la rețeaua electrică.
5. Închideți robinetul de gaz.
6. Închideți robinetul de închidere al racordul de apă rece.

13 Reciclarea și salubritatea

Salubritatea ambalajului

- ▶ Salubriți corespunzător ambalajul.
- ▶ Urmați toate prescripțiile relevante.

14 Serviciul de asistență tehnică

Datele de contact pentru serviciul nostru de asistență tehnică le găsiți la adresa indicată pe partea posterioară sau pe www.saunierduval.ro.

Anexă

A Coduri de diagnoză



Indicație

Deoarece tabelul cu coduri este folosit pentru diferite aparate, este posibil să nu fie vizibile unele coduri la aparatul respectiv.

| Cod diagnoză | Valori | | Unitate | Pas, alegere, explicație | Reglarea din fabrică |
|--|----------------------|------|---------|---|-----------------------------------|
| | min. | max. | | | |
| D.000 Sarcina maximă în regimul de încălzire | în funcție de putere | | kW | Sarcina parțială reglabilă la încălzire: Intervalul de reglare este disponibil în datele tehnice. Nu toate produsele au un interval de reglare. auto: Produsul adaptează automat sarcina maximă parțială la încălzire la necesarul actual al instalației. | auto |
| D.001 Durata de post-funcționare a pompei de încălzire | 1 | 60 | min | 1 (durata de postfuncționare a pompei interne pentru regimul de încălzire) | 5 |
| D.002 Timp maxim de blocare a arzătorului | 2 | 60 | min | 1 (durata maximă de blocare a arderii pentru încălzirea la o temperatură pe tur de 20 °C) | 20 |
| D.003 Valoarea reală a temperaturii de scurgere | valoare actuală | | °C | 1 | |
| D.004 Temperatură boiler apă caldă | valoare actuală | | °C | Valoarea măsurată a senzorului de temperatură a boilerului. | |
| D.005 Valoarea nominală a temperaturii pe turul de încălzire | valoare actuală | | °C | Valoarea maximă setată în D.071 limitată de un regulator eBUS dacă este racordat. | |
| D.006 Valoarea nominală a temperaturii apei calde menajere | valoare actuală | | °C | | 35 |
| D.008 Starea termostatului de cameră (230V) | | | | oprit : Off Pornit : On | |
| D.009 Val. nominală a regulatorului eBUS | valoare actuală | | | Este afișat dacă este racordat un regulator. | |
| D.010 Starea pompei de încălzire | valoare actuală | | | oprit : Off Pornit : On | |
| D.011 Stare pompă externă | valoare actuală | | | oprit : Off Pornit : On | |
| D.012 Starea pompei de încărcare a boilerului | valoare actuală | | | oprit : Off Pornit : On | |
| D.013 Starea pompei de recirculare | valoare actuală | | | oprit : Off Pornit : On | |
| D.015 Valoarea nominală a pompei | valoare actuală | | % | | |
| D.016 Starea termostatului de cameră (24V) | valoare actuală | | | oprit : Off Pornit : On | |
| D.017 Tip de reglare a încălzirii | | | | 0: Reglare temp. ridicare 1: Reglare temperatură retur (Dacă ați activat reglarea temperaturii pe retur, funcția de determinare automată a puterii de încălzire este inactivă.) | Reglare temperatură pe tur |
| D.018 Mod de funcționare pompă încălzire | | | | 1: Confort (Pompa funcționează pe parcursul cerinței termostatului de cameră) 3: Eco (Pompa funcționează intermitent conform regimului arzătorului. Ciclul pompei: 5 minute pornit/25 de minute oprit.) | Eco |
| D.020 Reglare temp. max. AC | 50 | 65 | °C | 1 | 60 |

| Cod diagnoză | Valori | | Unitate | Pas, alegere, explicație | Reglarea din fabrică |
|--|-----------------|------|----------|--|----------------------|
| | min. | max. | | | |
| D.021 Stare începere încălzire pt. apa caldă | valoare actuală | | | oprit : Off Pornit : On | |
| D.022 Stare cerință de apă caldă | valoare actuală | | | oprit : Off Pornit : On | |
| D.023 Stare cerință de încălzire | valoare actuală | | | oprit : Off Pornit : On | |
| D.025 Starea regulatorului eBUS pentru cerința de apă caldă | valoare actuală | | | oprit : Off Pornit : On (Este afișat dacă este racordat un regulator.) | |
| D.026 Funcție releu intern suplimentar D.027 Funcțiile releului extern pentru accesorii 1 D.028 Funcțiile releului extern pentru accesorii 2 | 1 | 9 | | 1: Pompă de recirculare 2: Pompă externă 3: Pompă încălzire boiler 4: Hotă 5: Electrovalvă externă 6: Mesaj de eroare extern 7: Pompă solară 8: Comandă la distanță eBUS 9: Pompă prot. antilegionella 10: Supapă bypass boiler solar | 2 |
| D.029 Debit circuit de încălzire | valoare actuală | | l/h | Valoarea actuală a debitului de la senzorul de debit al apei | |
| D.031 Dispozitiv automat de umplere | valoare actuală | | | 1. Semiautomat 2. Automat | |
| D.033 Valoarea nominală a turației suflantei | valoare actuală | | rot./min | | |
| D.034 Valoarea reală a turației suflantei | valoare actuală | | rot./min | | |
| D.035 Poziție vană cu 3 căi | valoare actuală | | % | 0: Regim de încălzire 1: Funcționare în paralel 2: Apă caldă | 1 |
| D.036 Debit circuit apă caldă | valoare actuală | | l/min | Valoare actuală a debitului de la rotorul senzorului de debit a apei | |
| D.039 Temperatură apă rece | valoare actuală | | °C | Temperatura de alimentare cu apă caldă | |
| D.040 Valoarea reală a temperaturii pe tur | valoare actuală | | °C | | |
| D.041 Valoarea reală temperatură retur | valoare actuală | | °C | | |
| D.043 Curba de încălzire | 0,1 | 4,0 | | 0,05 | 1,2 |
| D.045 Abaterea curbei de încălzire | 5 | 30 | °C | 1 | 21 |
| D.047 Offset temp ext | valoare actuală | | °C | Doar într-o conexiune cu un senzor de temperatură extern. | |
| D.052 Ofset motor pas-cu-pas armătură gaz | 101 | 188 | | Valabil pentru primele 3 cifre ale abaterii de 3, respectiv 5 cifre. Abatere indicată pe partea posterioară a armăturii de gaz. | 100 |
| | 10 | 80 | | Valabil pentru primele 2 cifre ale abaterii de 3 cifre. Abatere indicată pe partea inferioară a armăturii de gaz. | 100 |
| D.058 Circuitul solar de postîncălzire | 3 | 5 | | 3: Val. nom. min. AC 60 °C 5: Automat Numai pentru produsele cu preparare integrată a apei calde. | 5 |
| D.060 Număr de erori de supraîncălzire | valoare actuală | | | | |
| D.061 Număr de erori de aprindere | valoare actuală | | | | |

| Cod diagnoză | Valori | | Unitate | Pas, alegere, explicație | Reglarea din fabrică |
|---|----------------------|------|---------|--|----------------------|
| | min. | max. | | | |
| D.062 Temperatură noapte | 0 | 30 | °C | 1 | 0 |
| D.064 Durată medie de aprindere | valoare actuală | | s | | |
| D.065 Durata maximă de aprindere | valoare actuală | | s | | |
| D.067 Timpul de așteptare rămas | valoare actuală | | min | | |
| D.068 Numărul de aprinderi fără succes în 1. încercare | valoare actuală | | | | |
| D.069 Numărul de aprinderi fără succes în 2. încercare | valoare actuală | | | | |
| D.070 Reglare vană cu 3 căi | 0 | 2 | | 0: Regim de încălzire 1: Funcționare în paralel 2: Apă caldă | 0 |
| D.071 Temperatură nominală maximă pe tur | 40 | 80 | °C | 1 | 75 |
| D.072 Postfuncționarea pompei după încărcarea boilerului | 0 | 10 | min | Pompa internă | 2 |
| D.073 Abaterea valorii nominale a apei calde | -15 | 5 | K | 1 | 0 |
| D.074 Boiler cu protecție antilegionella integrată | | | | oprit : Off Pornit : On | Pornit : On |
| D.075 Durata maximă de încărcare a boilerului | 20 | 90 | min | 1 | 45 |
| D.077 Încărcarea maximă a boilerului | în funcție de putere | | kW | 1 Numai pentru aparate de încălzire cu boiler pentru apă caldă racordat. | Încărcare maximă |
| D.078 Valoarea nominală a temperaturii maxime pe tur a apei calde | 50 | 80 | °C | 1 Indicație Valoarea selectată trebuie să se afle cel puțin 15 K, respectiv 15 °C peste valoarea setată a boilerului. | 75 |
| D.080 Ore funcționare încălzire | valoare actuală | | ore | | |
| D.081 Ore de funcționare a apei calde | valoare actuală | | ore | | |
| D.082 Porniri arzător regim de încălzire | valoare actuală | | | | |
| D.083 Porniri arzător apă caldă | valoare actuală | | | | |
| D.084 Ore de funcționare până la întreținere | „-- --” | 7000 | ore | 1 „-- --” = dezactivat | 5000 |
| D.085 Solicitare minimă a aparatului | în funcție de putere | | kW | 1 | Încărcare minimă |
| D.088 Debit minim al apei calde | valoare actuală | | | 0: 1,5 l/min (fără întârziere) 1: 3,7 l/min (întârziere 2 s) | |
| D.090 Regulatorul eBUS | | | | Nedetctat : Off Detectat : On | |
| D.091 Stare conexiune DCF | | | | 0: Lipsă recepție 1: Recepția funcționează 2: Sincronizat 3: Valabil | |

| Cod diagnoză | Valori | | Unitate | Pas, alegere, explicație | Reglarea din fabrică |
|---|-----------------|------|---------|--|----------------------|
| | min. | max. | | | |
| D.092 Acumulator stratificat | | | | 0: Neconectat 1: Eroare de comunicare 2: Conexiune activă | |
| D.093 Codul aparatului (DSN) | 0 | 250 | | | |
| D.094 Afișarea/Ștergerea istoricului de avarii | | | | Nu : Off Da : On | |
| D.095 Versiuni de software | valoare actuală | | | | |
| D.096 Setări din fabrică | | | | Nu : Off Da : On | |
| D.098 Valoare rezistență la codare | | | | Rezistența la codare 1 Rezistența la codare 3 | |
| D.124 Stare actuală Smart ECO | valoare actuală | | | 0: Mod eco 1: Mod Confort | |
| D.125 Senzorul de evacuare a boilerului stratificat intern | valoare actuală | | °C | | |
| D.128 Valoarea nominală a temperaturii minime pe tur în regimul de încălzire | valoare actuală | | °C | | 40 |
| D.129 Valoarea nominală minimă a apei calde | valoare actuală | | °C | | 40 |
| D.145 Dezactivare a tubulaturii de admisie/evacuare a gazelor arse blocată | valoare actuală | | | | |
| D.146 Validarea înlocuirii electrodului de reglare | | | | Nu : Off Da : On | |
| D.147 Înlocuirea electrodului de reglare | | | | 0: Nu 1: Electrode nou (Selectarea Electrod nou este posibilă numai dacă D.146 este validat) | |
| D.156 Validare comutare gaz | | | | Nu, Da | |
| D.157 Alegere tip de gaz | | | | 1: Gaz natural 2: Propan 30/37 mbari 6: Propan 50 mbari Aici este afișată numai selecția pentru produsul respectiv. | |
| D.158 Setare raport gaz-aer | 0 | -5 | | 0: Valoare standard -1: Săracire 1 -2: Săracire 2 -3: Săracire 3 -4: Săracire 4 -5: Săracire 5 Numai pentru funcționarea cu gaz natural. | 0 |
| D.159 Durată de blocare proces comutare | | | | 0: Dezactivat 1: Activat Durata de blocare a procesului comutare între regimul de apă caldă și regimul de încălzire | |
| D.160 Valoarea nominală a presiunii apei de la dispozitivul automat de completare | 1,0 | 2,0 | bar | 0,1 | 1,5 |
| D.161 Data următoarei întrețineri | valoare actuală | | | | Data curentă + 1 an |

| Cod diagnoză | Valori | | Unitate | Pas, alegere, explicație | Reglarea din fabrică |
|--|-----------------|------|---------|---|----------------------|
| | min. | max. | | | |
| D.162 Setare controlată de condiții atmosferice | | | | 0: Dezactivat 1: Activat | |
| D.163 Funcțiile releului suplimentar intern 2 | | | | 1: Pompă de recirculare 11: Dispozitiv completare auto. La produsele cu un dispozitiv automat de completare, este setată reglarea din fabrică 11. | 2 |
| D.164 Adaptarea încărcării maxime | -5 | +5 | % | | 2 |
| D.170 Mod de funcționare hidraulic | 0 | 4 | | 0: Fără bypass const. Δp 1: Fără bypass ampl.cons. Δp 2: Bypass constantă Δp 3: Diferență ΔT 4: Turație fixă pompă Codurile de diagnoză D.171 - D.175 se referă la selectarea din D.170 . | în funcție de produs |
| D.171 Valoarea nominală a nivelului de presiune | 100 | 400 | mbar | Valabil pentru Fără bypass const. Δp și Fără bypass ampl.cons. Δp . | 200 |
| D.172 Valoarea nominală a diferenței | valoare actuală | | K | Valabil pentru Diferență ΔT . | 20 |
| D.173 Nivel minim de presiune | valoare actuală | | mbar | Valabil pentru Diferență ΔT . | 100 |
| D.174 Nivel maxim de presiune | valoare actuală | | mbar | Valabil pentru Diferență ΔT . | 400 |
| D.175 Viteză pompă | valoare actuală | | % | 10 Valabil pentru Turație fixă pompă . | 100 |
| D.182 Abatere motor pas-cu-pas armătură de gaz 2 | 10 | 80 | | Valabil pentru armăturile de gaz cu o abatere de 5 cifre. | 100 |

B Coduri de stare



Indicație

Deoarece tabelul cu coduri este folosit pentru diferite aparate, este posibil să nu fie vizibile unele coduri la aparatul respectiv.

| Statuscode | Semnificație |
|--------------|--|
| S.000 | Nu există nicio cerință pentru regimul de încălzire. |
| S.001 | Regimul de încălzire este activ, iar suflanta se află pe tur. |
| S.002 | Regimul de încălzire este activ, iar pompa de încălzire se află pe tur. |
| S.003 | Regimul de încălzire este activ, iar flacăra aparatului aprinde. |
| S.004 | Regimul de încălzire este activ, iar arzătorul este în funcțiune. |
| S.005 | Regimul de încălzire este activ, iar pompa de încălzire și suflanta se află în starea de postfuncționare. |
| S.006 | Regimul de încălzire este activ, iar suflanta se află în starea de postfuncționare. |
| S.007 | Regimul de încălzire este activ, iar pompa de încălzire se află în starea de postfuncționare. |
| S.008 | Regimul de încălzire este activ, iar aparatul se află în timpul de blocare a arzătorului. |
| S.009 | Regimul de încălzire este activ, iar aparatul execută o adaptare automată a deplasării electrodului de reglare pentru a compensa alterarea electrodului. |
| S.010 | Nu există nicio cerință pentru curgerea apei calde. |
| S.011 | Curgerea apei calde este activă, iar suflanta se află în starea de pornire. |
| S.012 | Curgerea apei calde este activă, iar pompa de încălzire se află în starea de funcționare pe tur. |
| S.013 | Curgerea apei calde este activă și flacăra aparatului se aprinde. |
| S.014 | Curgerea apei calde este activă și arzătorul este în funcțiune. |

| Statuscode | Semnificație |
|------------|--|
| S.015 | Curgerea apei calde este activă, iar pompa de încălzire și suflanta se află în starea de postfuncționare. |
| S.016 | Curgerea apei calde este activă și suflanta se află în starea de postfuncționare. |
| S.017 | Curgerea apei calde este activă și pompa de încălzire se află în starea de postfuncționare. |
| S.019 | Curgerea apei calde este activă și aparatul execută o adaptare automată a deplasării electrodului de reglare pentru a compensa alterarea electrodului. |
| S.020 | Nu există nicio cerință pentru încărcarea boilerului de apă caldă. |
| S.021 | Încărcarea boilerului de apă caldă este activă, iar suflanta pornește. |
| S.022 | Încărcarea boilerului de apă caldă este activă, iar pompa se află în starea de funcționare pe tur. |
| S.023 | Încărcarea boilerului de apă caldă este activă și flacăra aparatului se aprinde. |
| S.024 | Încărcarea boilerului de apă caldă este activă și arzătorul este în funcțiune. |
| S.025 | Încărcarea boilerului de apă caldă este activă, iar pompa și suflanta se află în starea de postfuncționare. |
| S.026 | Încărcarea boilerului de apă caldă este activă, iar suflanta se află în starea de postfuncționare. |
| S.027 | Încărcarea boilerului de apă caldă este activă și pompa de încălzire se află în starea de postfuncționare. |
| S.028 | Încărcarea boilerului de apă caldă este activă și aparatul se află în timpul de blocare a arzătorului. |
| S.029 | Încărcarea boilerului de apă caldă este activă și aparatul execută o adaptare automată a deplasării electrodului de ionizare pentru a compensa învechirea electrodului. |
| S.030 | Nu este prezentă nicio cerință de la termostat. Regimul de încălzire este blocat. |
| S.031 | Regimul de încălzire este dezactivat și nu există nicio cerință de apă caldă. |
| S.032 | Suflanta este repornită din cauza unei abateri prea mari a turajiei. |
| S.034 | Funcția anti-îngheț este activă. |
| S.039 | Termostatul de contact al podelei sau pompa de condens blochează funcționarea arzătorului. Aparatul se află în timpul de așteptare. |
| S.041 | Presiunea apei din sistemul de încălzire este prea ridicată. |
| S.042 | O unitate externă (de exemplu, pompa de condens sau clapeta de sens a gazelor arse externă) blochează funcționarea arzătorului. Aparatul se află în timpul de așteptare. |
| S.054 | Din cauza deficitului de apă, aparatul se află în timpul de așteptare. |
| S.057 | Regimul de urgență al reglării arderii blochează funcționarea arzătorului. Aparatul se află în timpul de așteptare. |
| S.059 | Cerință termică existentă. Cantitatea de apă recirculată nu este suficientă pentru pornirea arzătorului. |
| S.088 | Programul de aerisire este activ. |
| S.091 | Modul de prezentare cu funcționalitate limitată este activ. |
| S.092 | Testul propriu al cantității de apă recirculată este activ. |
| S.093 | O analiză actuală a gazelor arse nu este posibilă. |
| S.096 | Testul propriu pentru senzorul de temperatură pe retur este activ. Cerințele de încălzire sunt blocate. |
| S.097 | Testul propriu pentru senzorul de presiune a apei este activ. Cerințele de încălzire sunt blocate. |
| S.098 | Testul propriu pentru senzorul de temperatură pe tur & retur este activ. Cerințele de încălzire sunt blocate. |
| S.109 | Modul Standby este activ. |
| S.199 | Aparatul este umplut automat cu apă. |
| S.326 | Testarea hidraulică a senzorilor și actuatorilor este activă. |
| S.328 | Pompa externă funcționează permanent și nu este conectată la aparat. |
| S.335 | Se verifică dacă există o blocare a gazelor arse. |
| S.599 | Aparatul are o eroare. |

C Codurile de eroare



Indicație

Deoarece tabelul cu coduri este folosit pentru diferite aparate, este posibil să nu fie vizibile unele coduri la aparatul respectiv.

| Mesaj | Cauză posibilă | Măsură |
|--|--|--|
| F.000 Semnalul de la senzorul de temperatură pe tur este întrerupt. | Fișa senzorului de temperatură pe tur nu este introdusă/este desfăcută | ▶ Verificați fișa și contactul cu fișă al senzorului de temperatură pe tur. |
| | Senzorul de temperatură pe tur este defect | ▶ Înlocuiți senzorul de temperatură pe tur. |
| | Fișa de pe placa electronică este neintrodusă/slăbită | ▶ Verificați fișa și contactul cu fișă. |
| | Întrerupere în arborele de cablu | ▶ Verificați arborele de cablu. |
| F.001 Semnalul de la senzorul de temperatură pe retur este întrerupt. | Fișa senzorului de temperatură pe retur nu este introdusă/este desfăcută | ▶ Verificați fișa și contactul cu fișă ale senzorului de temperatură pe retur. |
| | Senzorul de temperatură pe retur este defect | ▶ Înlocuiți senzorul de temperatură pe retur. |
| | Fișa de pe placa electronică este neintrodusă/slăbită | ▶ Verificați fișa și contactul cu fișă. |
| | Întrerupere în arborele de cablu | ▶ Verificați arborele de cablu. |
| F.002 Semnalul senzorului de temperatură al racordului de apă caldă menajeră este întrerupt. | Fișa senzorului temperatură de la racordul de apă caldă nu este introdusă/este desfăcută | ▶ Verificați fișa și contactul cu fișă ale senzorului de temperatură de la racordul de apă caldă. |
| | Senzor de temperatură de la racordul de apă caldă defect | ▶ Înlocuiți senzorul de temperatură de la racordul de apă caldă. |
| | Fișa de pe placa electronică este neintrodusă/slăbită | ▶ Verificați fișa și contactul cu fișă. |
| | Întrerupere în arborele de cablu | ▶ Verificați arborele de cablu. |
| F.003 Semnalul de la senzorul de temperatură al boilerului este întrerupt. | Senzorul de temperatură al boilerului stratificat este defect sau neracordat | ▶ Verificați fișa senzorului de temperatură, plăcii electronice și fasciculului de cabluri de la boilerul stratificat. |
| F.010 Senzorul de temperatură pe tur este scurtcircuitat. | Senzorul de temperatură pe tur este defect | ▶ Înlocuiți senzorul de temperatură pe tur. |
| | Scurt-circuit în arborele de cablu | ▶ Verificați arborele de cablu. |
| | Cablul senzorului de temperatură pe tur este defect | ▶ Verificați cablul senzorului de temperatură pe tur. |
| F.011 Senzorul de temperatură pe retur este scurtcircuitat. | Senzorul de temperatură pe retur este defect | ▶ Înlocuiți senzorul de temperatură pe retur. |
| | Scurt-circuit în arborele de cablu | ▶ Verificați arborele de cablu. |
| | Cablul senzorului de temperatură pe retur este defect | ▶ Verificați cablul senzorului de temperatură pe retur. |
| F.012 Senzorul de temperatură al racordului de apă caldă menajeră este scurtcircuitat. | Senzor de temperatură de la racordul de apă caldă defect | ▶ Înlocuiți senzorul de temperatură de la racordul de apă caldă. |
| | Scurt-circuit în arborele de cablu | ▶ Verificați arborele de cablu. |
| | Cablul senzorului de temperatură de la racordul de apă caldă defect | ▶ Verificați cablul senzorului de temperatură de la racordul de apă caldă. |
| F.013 Senzorul de temperatură al boilerului este scurtcircuitat. | Senzor de temperatură boiler defect | ▶ Înlocuiți senzorul de temperatură a boilerului. |
| | Scurt-circuit în arborele de cablu | ▶ Verificați arborele de cablu. |
| | Scurtcircuit în cablul de legătură | ▶ Verificați cablul de legătură și înlocuiți-l dacă este necesar. |

| Mesaj | Cauză posibilă | Măsură |
|--|---|---|
| F.020 Limitatorul de siguranță al temperaturii (STB) întrerupe comanda ventilului de gaz. Ventilul de gaz s-a închis deoarece temperatura de la senzorul de temperatură pe tur sau retur a depășit valoarea limită maximă. | Senzorul de temperatură pe tur este defect | ▶ Înlocuiți senzorul de temperatură pe tur. |
| | Senzorul de temperatură pe retur este defect | ▶ Înlocuiți senzorul de temperatură pe retur. |
| | Conexiunea la masă eronată | ▶ Verificați conexiunea la masă. |
| | Descărcare eronată prin fișa de bujie, fișa de aprindere sau electrodul de aprindere | ▶ Verificați fișa de bujie, fișa de aprindere și electrodul de aprindere. |
| F.022 Nu este apă sau este apă prea puțină în aparat ori presiunea apei este prea scăzută. | Prea puțină/lipsă apă în produs. | ▶ Umpleți instalația de încălzire. |
| | Senzorul de presiune al apei este defect | ▶ Înlocuiți senzorul de presiune al apei. |
| | Înterupere în arborele de cablu | ▶ Verificați arborele de cablu. |
| | Cablul către pompă/către senzorul de presiune a apei este slăbit/nu este introdus/este defect | ▶ Verificați cablul către pompă/către senzorul de presiune a apei. |
| F.023 Diferența de temperatură între tur/retur este prea mare. | Pompă blocată | ▶ Verificați funcționalitatea pompei. |
| | Aer în interiorul produsului | ▶ Aerisiți instalația de încălzire. |
| | Pompa funcționează la putere minimă | ▶ Verificați funcționalitatea pompei. |
| | Racordul senzorului de temperatură pe tur și senzorului de temperatură pe retur este inversat | ▶ Verificați racordul senzorului de temperatură pe tur și senzorului de temperatură pe retur. |
| F.024 Creșterea temperaturii este prea rapidă. | Pompă blocată | ▶ Verificați funcționalitatea pompei. |
| | Pompa funcționează la putere minimă | ▶ Verificați funcționalitatea pompei. |
| | Aer în interiorul produsului | ▶ Aerisiți instalația de încălzire. |
| | Presiunea instalației este prea mică | ▶ Verificați presiunea instalației. |
| | Clapetă de sens blocată | ▶ Verificați funcționalitatea clapetei de sens. |
| | Clapetă de sens este montată greșit | ▶ Verificați poziția de montare a clapetei de sens. |
| F.025 Temperatura gazelor arse este prea ridicată. | Tip de gaz greșit (de exemplu, propan) | ▶ Verificați tipul de gaz și reglarea tipurilor de gaz. |
| F.027 A fost detectat un semnal de flacără în timp ce arzătorul era deconectat. | Umiditate pe placa electronică | ▶ Verificați funcționalitatea plăcii electronice. |
| | Placă electronică defectă | ▶ Înlocuiți placa electronică. |
| | Electrovalva de gaz este neetanșă | ▶ Verificați funcționalitatea electrovalvei de gaz. |
| F.028 Semnalul de flacără nu a fost detectat în timpul etapei de aprindere. | Robinet de blocare a gazului închis | ▶ Deschideți robinetul de gaz. |
| | Relev pentru controlul presiunii gazului s-a declanșat | ▶ Verificați presiunea de admisie a gazului. |
| | Aer în conducta de gaz (de exemplu, la prima punere în funcțiune) | ▶ Resetați aparatul o dată. |
| | Presiunea de admisie gaz este prea mică | ▶ Verificați presiunea de admisie a gazului. |
| | dispozitivul de închidere termică s-a declanșat | ▶ Verificați dispozitivul de închidere termică. |
| | Conducta de scurgere a condensului este înfundată | ▶ Verificați conducta de scurgere a condensului. |
| | Defecțiune în calea gazelor arse prin recirculare sau blocaj de gaze arse | ▶ Verificați întreaga cale a gazelor de ardere. |
| | Conductă de admisie a aerului blocată | ▶ Verificați conducta de admisie a aerului. |
| | Abatere ventil de gaz evidențiat greșit în D.052 | ▶ Verificați setarea ofset a armăturii de gaz. |
| | Armătură de gaz ET greșită | ▶ Verificați armătura de gaz ET. |

| Mesaj | Cauză posibilă | Măsură |
|--|---|--|
| F.028 Semnalul de flacără nu a fost detectat în timpul etapei de aprindere. | Armătură de gaz defectă | ▶ Verificați armătura de gaz. |
| | Fișa de pe placa electronică este neintrodusă/slăbită | ▶ Verificați fișa și contactul cu fișă. |
| | Întrerupere în arborele de cablu | ▶ Verificați arborele de cablu. |
| | Electrod de aprindere defect | ▶ Înlocuiți electrodul de aprindere. |
| | Curentul de ionizare întrerupt | ▶ Verificați electrodul de reglare, cablul de legătură și contactul cu fișă. |
| | Împământare eronată | ▶ Verificați împământarea produsului. |
| | Sistemul electronic defect | ▶ Verificați placa electronică. |
| | Electrodul de reglare are contact cu arzătorul | ▶ Verificați distanța dintre electrodul de reglare și arzător. |
| F.029 Aprinderea nu a reușit după stingerea flăcării în timpul funcționării. | Alimentare cu gaz întreruptă | ▶ Verificați alimentarea cu gaz. |
| | Defecțiune în calea gazelor arse prin recirculare sau blocaj de gaze arse | ▶ Verificați întreaga cale a gazelor de ardere. |
| | Împământare eronată | ▶ Verificați împământarea produsului. |
| | Întrerupătorul de aprindere | ▶ Verificați funcționalitatea transformatorului de aprindere. |
| | Conducta de scurgere a condensului este înfundată | ▶ Verificați conducta de scurgere a condensului. |
| | Electrodul de reglare are contact cu arzătorul | ▶ Verificați distanța dintre electrodul de reglare și arzător. |
| F.032 Turația suflantei este în afara toleranței. | Fișa la suflantă necu-plată/slăbită | ▶ Verificați fișa de la suflantă și contactul cu fișă. |
| | Fișa de pe placa electronică este neintrodusă/slăbită | ▶ Verificați fișa și contactul cu fișă. |
| | Întrerupere în arborele de cablu | ▶ Verificați arborele de cablu. |
| | Suflantă blocată | ▶ Verificați funcționalitatea suflantei. |
| | Senzorul Hall este defect | ▶ Înlocuiți senzorul Hall. |
| | Sistemul electronic defect | ▶ Verificați placa electronică. |
| F.035 Tubulatura de admisie/evacuare a gazelor este blocată. | Presiunea de admisie gaz este prea mică | ▶ Verificați presiunea de admisie a gazului. |
| | Defecțiune în calea gazelor arse prin recirculare sau blocaj de gaze arse | ▶ Verificați întreaga cale a gazelor de ardere. |
| | Conducta de scurgere a condensului este înfundată | ▶ Verificați conducta de scurgere a condensului. |
| | Alimentarea cu aer de ardere nu este suficientă | ▶ Verificați alimentarea cu aer de ardere. |
| | Electrod de reglare defect | ▶ Înlocuiți electrodul de reglare. |
| F.040 Numărul de schimburi de aer este prea redus. | Defecțiune în calea gazelor arse prin recirculare sau blocaj de gaze arse | ▶ Verificați întreaga cale a gazelor de ardere. |
| | Conducta de scurgere a condensului este înfundată | ▶ Verificați conducta de scurgere a condensului. |
| | Presiunea de admisie gaz este prea mică | ▶ Verificați presiunea de admisie a gazului. |
| | Tip de gaz greșit (de exemplu, propan) | ▶ Verificați tipul de gaz și reglarea tipurilor de gaz. |
| | Abatere ventil de gaz evidențiat greșit în D.052 | ▶ Verificați setarea ofset a armăturii de gaz. |
| | Scurtcircuit în fasciculul de cabluri de la armătura de gaz | ▶ Verificați fasciculul de cabluri de la armătura de gaz. |
| | Armătură electrică de gaz neracordată/racordată greșit | ▶ Verificați racordul electric al armăturii de gaz. |
| | Electrod de reglare defect | ▶ Înlocuiți electrodul de reglare. |
| | Placă electronică defectă | ▶ Înlocuiți placa electronică și electrodul de reglare. |
| | Suflantă defectă | ▶ Înlocuiți suflanta. |

| Mesaj | Cauză posibilă | Măsură |
|--|--|--|
| F.042 Rezistența la codare (din fasciculul de cabluri) sau rezistența grupei de gaz (de pe placa electronică dacă există) este nevalabilă. | Înterupere în fasciculul de cabluri de la schimbătorul de căldură | ▶ Verificați fasciculul de cabluri de la schimbătorul de căldură. |
| F.044 Semnalul de ionizare al electrodului de comandă este prea scăzut. Adaptarea deplasării a eşuat. | Defecțiune în calea gazelor arse prin recirculare sau blocaj de gaze arse | ▶ Verificați întreaga cale a gazelor de ardere. |
| | Conducta de scurgere a condensului este înfundată | ▶ Verificați conducta de scurgere a condensului. |
| | Presiunea de admisie gaz este prea mică | ▶ Verificați presiunea de admisie a gazului. |
| | Tip de gaz greșit (de exemplu, propan) | ▶ Verificați tipul de gaz și reglarea tipurilor de gaz. |
| | Electrod de reglare defect | ▶ Înlocuiți electrodul de reglare. |
| | Armătură de gaz defectă | ▶ Înlocuiți armătura de gaz. |
| | Placă electronică defectă | ▶ Înlocuiți placa electronică. |
| | Înterupere în arborele de cablu | ▶ Verificați arborele de cablu. |
| F.047 Semnalul sensorului de temperatură pentru apa caldă de la ieșirea boilerului intern este neplausibil. | Fișa sensorului de temperatură a boilerului nu este introdusă/este desfăcută | ▶ Verificați fișa și contactul cu fișa ale sensorului de temperatură a boilerului. |
| | Senzor de temperatură a boilerului defect | ▶ Înlocuiți senzorul de temperatură a boilerului. |
| | Înterupere în arborele de cablu | ▶ Verificați arborele de cablu. |
| F.049 eBUS este scurtcircuitat sau două surse eBUS active au o polaritate inversată. | Scurt-circuitarea conexiunii eBUS | ▶ Verificați funcționalitatea conexiunii eBUS. |
| | Suprasolicitare eBUS | ▶ Verificați funcționalitatea conexiunii eBUS. |
| | polarități diferite la conexiunea eBUS | ▶ Verificați funcționalitatea conexiunii eBUS. |
| F.057 Reglarea arderii a ieșit din funcțiune și regimul de urgență corespunzător a eşuat. | Defecțiune în calea gazelor arse prin recirculare sau blocaj de gaze arse | ▶ Verificați întreaga cale a gazelor de ardere. |
| | Conducta de scurgere a condensului este înfundată | ▶ Verificați conducta de scurgere a condensului. |
| | Presiunea de admisie gaz este prea mică | ▶ Verificați presiunea de admisie a gazului. |
| | Abatere ventil de gaz evidențiat greșit în D.052 | ▶ Verificați setarea ofset a armăturii de gaz. |
| | Fascicul de cabluri deteriorat sau defect | ▶ Verificați arborele de cablu. |
| | Placă electronică defectă | ▶ Înlocuiți placa electronică. |
| | Suflantă defectă | ▶ Verificați prin intermediul D.033 și D.034 dacă turația suflantei se abate cu mai mult de 20-30 rpm. |
| F.061 ASIC sau μ Controller nu funcționează conform valorilor definite ale timpului. | Scurtcircuit în fasciculul de cabluri de la armătura de gaz | ▶ Verificați fasciculul de cabluri de la armătura de gaz. |
| | Armătură de gaz defectă | ▶ Înlocuiți armătura de gaz. |
| | Placă electronică defectă | ▶ Înlocuiți placa electronică. |
| F.062 Deconectarea flăcării este detectată cu întârziere. | Armătură de gaz defectă | ▶ Înlocuiți armătura de gaz. |
| | Placă electronică defectă | ▶ Înlocuiți placa electronică. |
| | Electrod de aprindere defect | ▶ Înlocuiți electrodul de aprindere. |
| F.063 EEPROM semnalează o eroare la testul de citire/scriere. | Placă electronică defectă | ▶ Înlocuiți placa electronică. |
| F.064 Semnalul de la senzor nu s-a putut converti corect. | Scurtcircuit la senzorul de temperatură pe tur | ▶ Verificați funcționalitatea senzorului de temperatură pe tur. |
| | Scurtcircuit la senzorul de temperatură pe retur | ▶ Verificați funcționalitatea senzorului de temperatură pe retur. |
| | Placă electronică defectă | ▶ Înlocuiți placa electronică. |

| Mesaj | Cauză posibilă | Măsură |
|---|---|--|
| F.065 Domeniul temperaturilor de lucru admisibil al uneia dintre componentele sistemului electronic a fost depășit. | Sistem electronic supraîncălzit | ▶ Verificați acțiunea exterioară a căldurii asupra sistemului electronic. |
| | Placă electronică defectă | ▶ Înlocuiți placa electronică. |
| F.067 Releul de control al flăcărilor este defect. | Semnal de flacără neplauzibil | ▶ Verificați semnalul de flacără. |
| | Placă electronică defectă | ▶ Înlocuiți placa electronică. |
| | Avarie în calea gazelor de ardere | ▶ Verificați întreaga cale a gazelor de ardere. |
| | Sistem electronic defect | ▶ Înlocuiți sistemul electronic. |
| F.068 Releul de control al flăcărilor indică un semnalul instabil. | Aer în conducta de gaz (de exemplu, la prima punere în funcțiune) | ▶ Resetați aparatul o dată. |
| | Presiunea de admisie gaz este prea mică | ▶ Verificați presiunea de admisie a gazului. |
| | Număr de schimburi de aer greșit | ▶ Verificați conținutul de CO ₂ de la punctul de măsurare a gazelor arse. |
| | Curentul de ionizare întrerupt | ▶ Verificați electrodul de reglare, cablul de legătură și contactul cu fișă. |
| | Defecțiune în calea gazelor arse prin recirculare sau blocaj de gaze arse | ▶ Verificați întreaga cale a gazelor de ardere. |
| | Conducta de scurgere a condensului este înfundată | ▶ Verificați conducta de scurgere a condensului. |
| F.070 Codul aparatului (DSN) este greșit, lipsește sau nu se potrivește cu rezistența la codare. | Codul aparatului nu este setat/este greșit | ▶ Reglați codul corect al aparatului. |
| | Întrerupere în arborele de cablu | ▶ Verificați arborele de cablu. |
| F.071 Senzorul de temperatură pe tur furnizează valori neplauzibile. | Senzorul de temperatură pe tur semnalează o valoare constantă | ▶ Verificați poziționarea senzorului de temperatură pe tur. |
| | Senzorul de temperatură pe tur este poziționat incorect | ▶ Verificați poziționarea senzorului de temperatură pe tur. |
| | Senzorul de temperatură pe tur este defect | ▶ Înlocuiți senzorul de temperatură pe tur. |
| F.072 Diferența de temperatură dintre senzorul de temperatură pe tur și retur este nevalabilă. | Senzorul de temperatură pe tur este defect | ▶ Înlocuiți senzorul de temperatură pe tur. |
| | Senzorul de temperatură pe retur este defect | ▶ Înlocuiți senzorul de temperatură pe retur. |
| F.073 Senzorul de presiune a apei este scurtcircuitat. | Scurt-circuit în arborele de cablu | ▶ Verificați arborele de cablu. |
| | Întrerupere în arborele de cablu | ▶ Verificați arborele de cablu. |
| | Senzorul de presiune al apei este defect | ▶ Înlocuiți senzorul de presiune al apei. |
| F.074 Semnalul de la senzorul de presiune a apei este întrerupt. | Scurt-circuit în arborele de cablu | ▶ Verificați arborele de cablu. |
| | Întrerupere în arborele de cablu | ▶ Verificați arborele de cablu. |
| | Senzorul de presiune al apei este defect | ▶ Înlocuiți senzorul de presiune al apei. |
| F.075 Saltul de presiune la pornirea pompei de încălzire este prea redus. | Senzorul de presiune al apei este defect | ▶ Înlocuiți senzorul de presiune al apei. |
| | Defecțiune la pompa internă de încălzire | ▶ Înlocuiți pompa internă de încălzire. |
| | Presiunea instalației este prea mică | ▶ Verificați presiunea instalației. |
| | Prea puțină/lipsă apă în produs. | ▶ Umpleți instalația de încălzire. |
| | Aer în interiorul produsului | ▶ Aerisiți instalația de încălzire. |
| | Întrerupere în fasciculul de cabluri (cablul Lin) | ▶ Verificați fasciculul de cabluri (cablul Lin). |

| Mesaj | Cauză posibilă | Măsură |
|---|--|--|
| F.076 Protecția la supraîncălzire a schimbătorului de căldură primar este activă. | Limitator de siguranță al temperaturii neracordat | ▶ Verificați racordul limitatorului de siguranță al temperaturii. |
| | Limitatorul de siguranță al temperaturii este defect | ▶ Înlocuiți limitatorul de siguranță al temperaturii. |
| | Înterupere în arborele de cablu | ▶ Verificați arborele de cablu. |
| F.077 O pompă de condens sau o clapetă de sens a gazelor arse externă blochează funcționarea arzătorului. | răspuns lipsă/eronat de la clapeta de sens gaze arse | ▶ Verificați funcționalitatea clapetei de sens gaze arse. |
| | Clapetă de sens gaze arse defectă | ▶ Înlocuiți clapeta de sens gaze arse. |
| | Pompa de condens este defectă | ▶ Înlocuiți pompa de condens. |
| F.078 Modulul de reglare nu este acceptat de aparat. | Este racordat un modul de reglare greșit | ▶ Verificați dacă modulul de reglare este compatibil cu produsul. |
| F.080 Senzorul de temperatură de admisie a apei reci din boilerul intern este defect. | Senzorul de temperatură de admisie defect sau neracordat | ▶ Verificați: senzorul NTC, fișa, fasciculul de cabluri și placa electronică. |
| F.081 Încărcarea boilerului a eșuat. | Înterupere în arborele de cablu | ▶ Verificați arborele de cablu. |
| | Vană cu 3 căi motorizată defectă | ▶ Înlocuiți vana cu 3 căi motorizată. |
| | Pompă blocată | ▶ Verificați funcționalitatea pompei. |
| | Pompa este defectă. | ▶ Înlocuiți pompa. |
| | Schimbător secundar de căldură înfundat/blocat | ▶ Verificați dacă schimbătorul secundar de căldură este murdar. |
| | Ventil dublu de retur al pompei blocat | ▶ Verificați funcționalitatea ventilului dublu de retur al pompei. |
| | Fișa senzorului temperatură de la racordul de apă caldă nu este introdusă/este desfăcută | ▶ Verificați fișa și contactul cu fișă ale senzorului de temperatură de la racordul de apă caldă. |
| F.083 La pornirea arzătorului, nu este înregistrată creșterea temperaturii sau este înregistrată o creștere prea lentă a temperaturii la senzorul de temperatură pe tur sau pe retur. | Presiunea instalației este prea mică | ▶ Verificați presiunea instalației. |
| | Senzorul de temperatură pe tur nu are contact | ▶ Verificați dacă senzorul de temperatură pe tur este amplasat corect pe conducta de tur. |
| | Senzorul de temperatură pe retur nu are contact | ▶ Verificați dacă senzorul de temperatură pe retur este amplasat corect pe țeava de retur. |
| | Prea puțină/lipsă apă în produs. | ▶ Umpleți instalația de încălzire. |
| F.084 Diferența de temperatură de la senzorul de temperatură pe tur și retur are valori neplauzibile. | Senzorul de temperatură pe tur este montat incorect | ▶ Verificați dacă senzorul de temperatură pe tur este montat corect. |
| | Senzorul de temperatură pe retur este montat incorect | ▶ Verificați dacă senzorul de temperatură pe retur este montat corect. |
| | Senzorul de temperatură pe tur și senzorul de temperatură pe retur sunt inversați | ▶ Verificați dacă senzorul de temperatură pe tur și senzorul de temperatură pe retur sunt montați corect. |
| F.085 Senzorii NTC sunt montați greșit. | Senzorul de temperatură pe tur/retur este montat pe aceeași conductă/pe conducta greșită | ▶ Verificați dacă senzorul de temperatură pe tur și senzorul de temperatură pe retur sunt montați pe conducta corectă. |
| F.087 Transformatorul de aprindere nu este racordat la placa electronică. | Transformator de aprindere neracordat | ▶ Verificați fișa și contactul cu fișă. |
| | Înterupere în arborele de cablu | ▶ Verificați arborele de cablu. |
| F.088 Racordul electric la ventilul de gaz este întrerupt. | Armătura de gaz este neracordată | ▶ Verificați racordul de la armătura de gaz. |
| | Armătura de gaz este racordată greșit | ▶ Verificați racordul de la armătura de gaz. |
| | Scurt-circuit în arborele de cablu | ▶ Verificați arborele de cablu. |
| F.089 Pompa de încălzire montată nu se potrivește cu tipul aparatului. | Este conectată o pompă greșită | ▶ Verificați dacă pompa conectată este cea recomandată pentru aparat. |

| Mesaj | Cauză posibilă | Măsură |
|--|--|---|
| F.092 Conversia tipului de gaz nu a fost finalizată corect. | Comutarea gazului în D.156 nu este finalizată | ▶ Verificați reglarea în D.156 . |
| F.095 Motorul pas-cu-pas al ventilului de gaz a atins numărul minim admisibil de etape. | Defecțiune în calea gazelor arse prin recirculare sau blocaj de gaze arse | ▶ Verificați întreaga cale a gazelor de ardere. |
| | Conducta de scurgere a condensului este înfundată | ▶ Verificați conducta de scurgere a condensului. |
| | Tip de gaz greșit (de exemplu, propan) | ▶ Verificați tipul de gaz și reglarea tipurilor de gaz. |
| | Abatere ventil de gaz evidențiat greșit în D.052 | ▶ Verificați setarea ofset a armăturii de gaz. |
| | Scurtcircuit în fasciculul de cabluri de la armătura de gaz | ▶ Verificați fasciculul de cabluri de la armătura de gaz. |
| | Armătură electrică de gaz neracordată/racordată greșit | ▶ Verificați racordul electric al armăturii de gaz. |
| | Electrod de reglare defect | ▶ Înlocuiți electrodul de reglare. |
| | Placă electronică defectă | ▶ Înlocuiți placa electronică. |
| F.096 Motorul pas-cu-pas al ventilului de gaz a atins numărul maxim admisibil de etape. | Presiune a racordului de gaz prea scăzută | ▶ Verificați presiunea racordului de gaz. |
| | Tip de gaz greșit (de exemplu, propan) | ▶ Verificați tipul de gaz și reglarea tipurilor de gaz. |
| | Abatere ventil de gaz evidențiat greșit în D.052 | ▶ Verificați setarea ofset a armăturii de gaz. |
| | Scurtcircuit în fasciculul de cabluri de la armătura de gaz | ▶ Verificați fasciculul de cabluri de la armătura de gaz. |
| | Armătură electrică de gaz neracordată/racordată greșit | ▶ Verificați racordul electric al armăturii de gaz. |
| | Placă electronică defectă | ▶ Înlocuiți placa electronică. |
| F.105 În cazul piesei de schimb a ventilului de gaz sau în cazul piesei de schimb duble de la BMU și AI, ofsetul ventilului de gaz trebuie să fie reglat în funcție de ventilul de gaz actual. | Abatere ventil de gaz evidențiat greșit în D.052 | ▶ Verificați setarea ofset a armăturii de gaz. |
| | Abatere ventil de gaz evidențiat greșit în D.182 | ▶ Verificați setarea ofset a armăturii de gaz. |
| F.194 Sursa de rețea a plăcii electronice este defectă. | Sursă de rețea placă electronică defectă | ▶ Înlocuiți placa electronică. |
| F.195 Aparatul a detectat o subtensiune semnificativă a alimentării electrice. | Fluctuații (alimentare scăzută) în sistemul de alimentare electrică | ▶ Verificați tensiunea din rețea. 1. Dacă tensiunea din rețea este în regulă, înlocuiți placa electronică. 2. Dacă tensiunea din rețea nu este în regulă, contactați întreprinderea de alimentare cu energie. |
| F.196 Aparatul a detectat o supratensiune semnificativă a alimentării electrice. | Supratensiune în sistemul de alimentare electrică | ▶ Verificați tensiunea din rețea. 1. Dacă tensiunea din rețea este în regulă, înlocuiți placa electronică. 2. Dacă tensiunea din rețea nu este în regulă, contactați întreprinderea de alimentare cu energie. |
| F.317 Semnalul senzorului pentru curentul de volum din circuitul de apă caldă este neplauzibil. | Fișa senzorului de curgere din circuitul de apă caldă nu este introdusă/este desfăcută | ▶ Verificați fișa și contactul cu fișa ale senzorului de curgere din circuitul de apă caldă. |
| | Senzorul de curgere din circuitul de apă caldă este defect | ▶ Înlocuiți senzorul de curgere din circuitul de apă caldă. |
| | Înterupere în arborele de cablu | ▶ Verificați arborele de cablu. |
| F.318 Vana cu 3 căi motorizată nu funcționează. | Fișa vanei cu 3 căi motorizate nu este introdusă/este desfăcută | ▶ Verificați fișa și contactul cu fișa ale vanei cu 3 căi motorizate. |
| | Vană cu 3 căi motorizată defectă | ▶ Înlocuiți vana cu 3 căi motorizată. |
| | Fișa de pe placa electronică este neintrodusă/slăbită | ▶ Verificați fișa și contactul cu fișa. |
| | Înterupere în arborele de cablu | ▶ Verificați arborele de cablu. |

| Mesaj | Cauză posibilă | Măsură |
|---|---|---|
| F.320 Pompa de încălzire este blocată. Funcția de deblocare nu s-a desfășurat cu succes. | Impurități sau corpuri străine în pompă | ▶ Curățați pompa, înlocuiți-o dacă este necesar. |
| F.321 Sistemul electronic al pompei este defect. | Pompa este defectă. | ▶ Înlocuiți pompa. |
| F.322 Pompa de încălzire este supra-încălzită. Temperatura nu a putut fi redusă prin intermediul regimului de urgență. | Pompa semnalează pentru scurt timp temperaturi prea ridicate în sistemul electronic | ▶ Verificați pompa, înlocuiți-o dacă este necesar. |
| F.323 Pompa de încălzire se află în starea de funcționare uscată. | Aer în interiorul produsului | ▶ Aerișiți instalația de încălzire. |
| | Pompa funcționează uscat | ▶ Înlocuiți pompa. |
| F.324 Racordul electric al pompei este întrerupt. | Cablul de la pompă este defect | 1. Verificați cablul de la pompă, înlocuiți-l dacă este necesar. 2. Înlocuiți pompa dacă este necesar. |
| F.325 Pompa de încălzire are o eroare. | Pompă blocată | ▶ Verificați funcționalitatea pompei. |
| | Pompa este defectă. | ▶ Înlocuiți pompa. |
| F.326 Testul hidraulic al senzorilor și actuatorilor a identificat cel puțin două componente hidraulice care nu funcționează. | Vană cu 3 căi motorizată blocată | ▶ Verificați funcționalitatea vanei cu 3 căi motorizate. |
| | Fișa de la vana cu 3 căi motorizată nu este introdusă/este desfăcută | ▶ Verificați fișa și contactul cu fișa de la vana cu 3 căi motorizată. |
| | Întrerupere în arborele de cablu | ▶ Verificați arborele de cablu. |
| | Vană cu 3 căi motorizată defectă | ▶ Înlocuiți vana cu 3 căi motorizată. |
| | Circuit de apă caldă neracordat | ▶ Racordați circuitul de apă caldă. |
| | Pompă externă funcționează permanent | ▶ Verificați pompa externă și configurația sistemului. |
| F.327 Dacă circuitul de apă caldă nu este racordat, debitul volumic minim pentru încălzire este limitat. | Bypass-ul boilerului neracordat | ▶ Verificați țevile de racord ale boilerului. |
| | Circuit de apă caldă înfundat/blocat | ▶ Verificați dacă schimbătorul secundar de căldură este murdar. |
| F.344 Electrodul de comandă nu mai poate fi utilizat. | Eroare de transmisie valori de calibrare | ▶ Înlocuiți electrodul de reglare. |
| F.346 A fost detectată o aprindere forțată. Aprinderea a eșuat. | Aer în conducta de gaz (de exemplu, la prima punere în funcțiune) | ▶ Resetați aparatul o dată. |
| | Defecțiune în calea gazelor arse prin recirculare sau blocaj de gaze arse | ▶ Verificați întreaga cale a gazelor de ardere. |
| | Conductă de admisie a aerului blocată | ▶ Verificați conducta de admisie a aerului. |
| | Abatere ventil de gaz evidențiat greșit în D.052 | ▶ Verificați setarea ofset a armăturii de gaz. |
| | Armătură de gaz ET greșită | ▶ Verificați armătura de gaz ET. |
| | Fișa de pe placa electronică este neintrodusă/slăbită | ▶ Verificați fișa și contactul cu fișa. |
| | Întrerupere în arborele de cablu | ▶ Verificați arborele de cablu. |
| | Electrod de aprindere defect | ▶ Înlocuiți electrodul de aprindere. |
| | Curentul de ionizare întrerupt | ▶ Verificați electrodul de reglare, cablul de legătură și contactul cu fișa. |
| | Împământare eronată | ▶ Verificați împământarea produsului. |
| | Sistemul electronic defect | ▶ Verificați placa electronică. |
| | Transformator de aprindere neracordat | ▶ Verificați fișa și contactul cu fișa. |
| | Întrerupere în arborele de cablu | ▶ Verificați arborele de cablu. |

| Mesaj | Cauză posibilă | Măsură |
|---|--|---|
| F.346 A fost detectată o aprindere forțată. Aprinderea a eșuat. | Aprinderea forțată se realizează | <ol style="list-style-type: none"> 1. Verificați schimbătorul de căldură, sifonul, adaptorul sifonului, furtunul sifonului (conexiunea dintre schimbătorul de căldură primar și sifon, precum și furtunul sifonului în afara produsului), adaptorul pentru tubulatura de gaze arse, carcasa aparatului, carcasa frontală și părțile laterale cu privire la eventualele deteriorări. 2. Dacă este necesar, înlocuiți neapărat piesele deteriorate. |
| F.363 EEPROM-ul afișajului semnalează o eroare la testul de citire/scriere. | Suprascriere boiler eronată | ► Înlocuiți afișajul. |
| F.390 După actualizarea software-ului nu a fost efectuată nicio inițializare. | Inițializare absentă | ► Înlocuiți placa electronică principală. |
| F.707 Nu este posibilă comunicația între display și placa electronică. | Comunicația eBUS dintre display și placa electronică este perturbată | <ol style="list-style-type: none"> 1. Verificați conexiunea dintre afișaj și placa electronică. 2. Înlocuiți cablul dintre display și placa electronică dacă este necesar. 3. Înlocuiți display-ul sau placa electronică, dacă este necesar. |
| F.905 Interfață de comunicație deconectată | Comunicație cu modulul CIM este întreruptă | <ol style="list-style-type: none"> 1. Verificați conexiunea dintre produs și modulul CIM. 2. Verificați modulul CIM și înlocuiți-l dacă este necesar. |

D Program de verificare



Indicație

Deoarece tabelul cu coduri este folosit pentru diferite aparate, este posibil să nu fie vizibile unele coduri la aparatul respectiv.

| Programul de verificare | Semnificație |
|-------------------------|--|
| P.000 | Pompa internă este pornită ciclic. Circuitul de încălzire și circuitul de apă caldă se aerisesc adaptiv prin comutarea automată a circuitelor prin dispozitivul de aerisire rapidă (clapeta dispozitivului de aerisire rapidă trebuie să fie desfăcută). Pe display se afișează circuitul activ. Apăsați o dată pe pentru a porni aerisirea circuitului de încălzire. Apăsați o dată pe pentru a finaliza programul de aerisire. Durata programului de aerisire este afișată printr-o numărătoare inversă. După aceea, programul se încheie. |
| P.001 | Produsul este exploatat după aprinderea reușită cu sarcina de încălzire setată (interogare la pornirea programului). |
| P.003 | Produsul este exploatat cu sarcină parțială la încălzire după aprinderea reușită, care a fost setată la D.000 . |
| P.008 | Supapa prioritară de comutare este deplasată în poziția de mijloc. Se opresc arzătorul și pompa (pentru umplerea și golirea produsului). |

E Test actuatori



Indicație

Deoarece tabelul cu coduri este folosit pentru diferite aparate, este posibil să nu fie vizibile unele coduri la aparatul respectiv.

| Statuscode | Semnificație |
|--------------|--|
| T.001 | Pompa internă este conectată și reglată la diferența de presiune selectată. |
| T.002 | Vana de comutare prioritară este deplasată în poziția de încălzire sau pentru apă caldă. |
| T.003 | Sufianta este conectată și deconectată. Ventilatorul funcționează cu turație maximă. |
| T.004 | Pompa de încărcare a boilerului se conectează și deconectează. |
| T.005 | Pompa de recirculare se conectează și deconectează. |
| T.006 | Pompa externă se conectează și deconectează. |
| T.007 | Produsul pornește și comută pe solicitare minimă. Pe display se afișează temperatura pe tur. |

F Codurile de întreținere



Indicație

Deoarece tabelul cu coduri este folosit pentru diferite aparate, este posibil să nu fie vizibile unele coduri la aparatul respectiv.

| Mesaj | Cauză posibilă | Măsură |
|---|---|---|
| I.003 S-a atins perioada limită pentru întreținerea produsului. | Interval de întreținere expirat | ▶ Executați o întreținere și resetați intervalul de servizare. |
| I.020 Presiunea apei din sistemul de încălzire se află la limita inferioară. | Presiune de umplere a instalației de încălzire prea scăzută | ▶ Completați instalația de încălzire. |
| I.144 Testul de deplasare a electrozului indică o îmbătrânire avansată a electrozului de comandă. | Testul deplasării electrozilor a atins valoarea maximă admisibilă | ▶ Înlocuiți electrozului de reglare și resetați valorile de corecție a deplasării prin intermediul D.146 și D.147 . |

G Codurile regimului de urgență



Indicație

Deoarece tabelul cu coduri este folosit pentru diferite aparate, este posibil să nu fie vizibile unele coduri la aparatul respectiv. Codurile reversibile **L.XXX** dispar de la sine și codurile ireversibile **N.XXX** necesită intervenție.

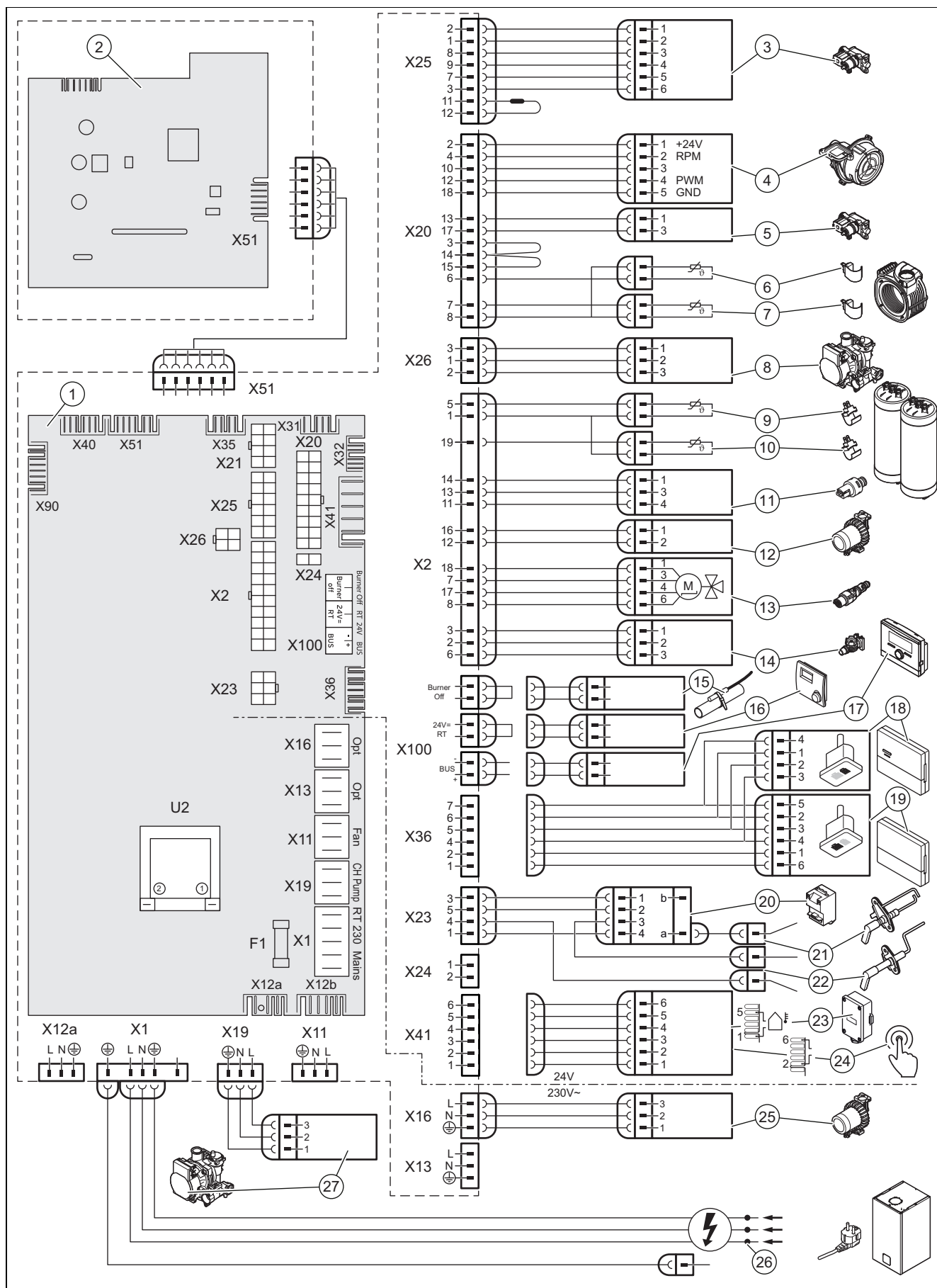
| Mesaj | Cauză posibilă | Măsură |
|---|---|---|
| L.016 A fost detectată o stingere a flăcării la putere minimă. | Stingerea flăcării la sarcina minimă parțială, de exemplu, din cauza vântului | ▶ Lipsă (aparatul funcționează în continuare cu modulație limitată). |
| L.022 Cantitatea de apă recirculată în circuitul de încălzire este prea redusă. | Putere minimă a aparatului prea ridicată | ▶ Reglați modul hidraulic de funcționare prin intermediul D.170 . |
| L.025 Senzorul de temperatură de admisie a apei reci este scurtcircuitat. | Senzorul de temperatură de admisie defect sau neracordat | ▶ Verificați: senzorul NTC, fișa, fasciculul de cabluri și placa electronică. |
| L.032 Senzorul de curgere este defect sau semnalul este neplauzibil. | Aer în sistem | ▶ Aerisiți sistemul. |
| | Senzor de curgere defect | ▶ Înlocuiți senzorul de debit. |
| L.095 Motorul pas-cu-pas al ventilului de gaz a atins numărul minim admisibil de etape. | Defecțiune în calea gazelor arse prin recirculare sau blocaj de gaze arse | ▶ Verificați întreaga cale a gazelor de ardere. |
| | Conducta de scurgere a condensului este înfundată | ▶ Verificați conducta de scurgere a condensului. |
| | Tip de gaz greșit (de exemplu, propan) | ▶ Verificați tipul de gaz și reglarea tipurilor de gaz. |
| | Abatere ventil de gaz evidențiat greșit în D.052 | ▶ Verificați setarea ofset a armăturii de gaz. |
| | Scurtcircuit în fasciculul de cabluri de la armătura de gaz | ▶ Verificați fasciculul de cabluri de la armătura de gaz. |
| | Armătură electrică de gaz neracordată/racordată greșit | ▶ Verificați racordul electric al armăturii de gaz. |
| | Electrod de reglare defect | ▶ Înlocuiți electrozului de reglare. |
| L.096 Motorul pas-cu-pas al ventilului de gaz a atins numărul maxim admisibil de etape. | Placă electronică defectă | ▶ Înlocuiți placa electronică. |
| | Presiune a racordului de gaz prea scăzută | ▶ Verificați presiunea racordului de gaz. |
| | Tip de gaz greșit (de exemplu, propan) | ▶ Verificați tipul de gaz și reglarea tipurilor de gaz. |
| | Abatere ventil de gaz evidențiat greșit în D.052 | ▶ Verificați setarea ofset a armăturii de gaz. |

| Mesaj | Cauză posibilă | Măsură |
|---|---|--|
| L.096 Motorul pas-cu-pas al ventilului de gaz a atins numărul maxim admisibil de etape. | Scurtcircuit în fasciculul de cabluri de la armătura de gaz | ▶ Verificați fasciculul de cabluri de la armătura de gaz. |
| | Armătură electrică de gaz neracordată/racordată greșit | ▶ Verificați racordul electric al armăturii de gaz. |
| | Placă electronică defectă | ▶ Înlocuiți placa electronică. |
| L.097 Numărul de schimburi de aer este prea redus. | Defecțiune în calea gazelor arse prin recirculare sau blocaj de gaze arse | ▶ Verificați întreaga cale a gazelor de ardere. |
| | Conducta de scurgere a condensului este înfundată | ▶ Verificați conducta de scurgere a condensului. |
| | Presiunea de admisie gaz este prea mică | ▶ Verificați presiunea de admisie a gazului. |
| | Tip de gaz greșit (de exemplu, propan) | ▶ Verificați tipul de gaz și reglarea tipurilor de gaz. |
| | Abatere ventil de gaz evidențiat greșit în D.052 | ▶ Verificați setarea ofset a armăturii de gaz. |
| | Scurtcircuit în fasciculul de cabluri de la armătura de gaz | ▶ Verificați fasciculul de cabluri de la armătura de gaz. |
| | Armătură electrică de gaz neracordată/racordată greșit | ▶ Verificați racordul electric al armăturii de gaz. |
| | Electrod de reglare defect | ▶ Înlocuiți electrodul de reglare. |
| | Placă electronică defectă | ▶ Înlocuiți placa electronică. |
| | Suflantă defectă | ▶ Înlocuiți suflanta. |
| L.105 Aparat nu este aerisit corect. Programul de aerisire nu a putut fi finalizat cu succes. | Cantitatea de apă recirculată | ▶ Asigurați condițiile pentru ridicarea cantității de apă recirculată din sistemul de încălzire. |
| L.144 Semnalul de ionizare al electrozului de comandă este prea scăzut. Adaptarea deplasării a eșuat. | Defecțiune în calea gazelor arse prin recirculare sau blocaj de gaze arse | ▶ Verificați întreaga cale a gazelor de ardere. |
| | Presiunea de admisie gaz este prea mică | ▶ Verificați presiunea de admisie a gazului. |
| | Tip de gaz greșit (de exemplu, propan) | ▶ Verificați tipul de gaz și reglarea tipurilor de gaz. |
| | Electrod de reglare defect | ▶ Înlocuiți electrodul de reglare. |
| | Armătură de gaz defectă | ▶ Înlocuiți armătura de gaz. |
| | Placă electronică defectă | ▶ Înlocuiți placa electronică. |
| | Întrerupere în arborele de cablu | ▶ Verificați arborele de cablu. |
| L.194 Sursa de rețea a plăcii electronice este defectuoasă. | Sursă de rețea placă electronică defectă | ▶ Înlocuiți placa electronică. |
| L.195 Aparatul a detectat o subtensiune în sistemul de alimentare electrică. | Tensiunea din rețea este mai mică de 195 V | ▶ Verificați instalația electrică. |
| L.196 Aparatul a detectat o supratensiune în sistemul de alimentare electrică. | Tensiunea din rețea este mai mare de 253 V | ▶ Verificați instalația electrică. |
| L.319 Supapa de preaplin internă a aparatului este blocată. | Supapă de preaplin blocată | ▶ Verificați supapa de preaplin, înlocuiți-o dacă este necesar. |
| L.320 Pompa de încălzire este blocată. Aparatul încearcă să elimine blocajul. | Agent termic contaminat | ▶ Verificați sistemul de încălzire. |
| | Corpuri străine în pompă | ▶ Verificați pompa. |
| L.322 Sistemul electronic al pompei este supraîncălzit. | Pompa semnalează pentru scurt timp temperaturi prea ridicate în sistemul electronic | ▶ Verificați pompa, înlocuiți-o dacă este necesar. |
| N.013 Semnalul senzorului de presiune a apei este nevalabil. | Senzorul de presiune al apei este defect | ▶ Înlocuiți senzorul de presiune al apei. |

| Mesaj | Cauză posibilă | Măsură |
|---|---|---|
| N.013 Semnalul senzorului de presiune a apei este nevalabil. | Înterupere în arborele de cablu | ▶ Verificați arborele de cablu. |
| | Scurtcircuit în cablul de legătură | ▶ Verificați cablul de legătură și înlocuiți-l dacă este necesar. |
| N.027 Semnalul senzorului de temperatură de la racordul de apă caldă menajeră este neplauzibil. | Senzor de temperatură defect | ▶ Verificați și înlocuiți dacă este necesar senzorul de temperatură. |
| | Înterupere în arborele de cablu | ▶ Verificați arborele de cablu. |
| N.032 Senzorul de curgere este defect sau semnalul este neplauzibil. | Aer în sistem | ▶ Aerisiți sistemul. |
| | Senzor de curgere defect | ▶ Înlocuiți senzorul de debit. |
| | Bypass-ul este blocat (numai la produsele cu bypass) | ▶ Remediați blocajul. |
| | Aer în pompă (numai la produsele cu bypass) | ▶ Aerisiți sistemul. |
| | Pompă defectă (numai la produsele cu bypass) | ▶ Înlocuiți pompa. |
| N.089 Pompa de încălzire montată nu se potrivește cu tipul aparatului. | Este conectată o pompă greșită | ▶ Verificați dacă pompa conectată este cea recomandată pentru aparat. |
| N.095 Motorul pas-cu-pas al ventilului de gaz a atins numărul minim admisibil de etape. | Defecțiune în calea gazelor arse prin recirculare sau blocaj de gaze arse | ▶ Verificați întreaga cale a gazelor de ardere. |
| | Conducta de scurgere a condensului este înfundată | ▶ Verificați conducta de scurgere a condensului. |
| | Tip de gaz greșit (de exemplu, propan) | ▶ Verificați tipul de gaz și reglarea tipurilor de gaz. |
| | Abatere ventil de gaz evidențiat greșit în D.052 | ▶ Verificați setarea ofset a armăturii de gaz. |
| | Scurtcircuit în fasciculul de cabluri de la armătura de gaz | ▶ Verificați fasciculul de cabluri de la armătura de gaz. |
| | Armătură electrică de gaz neracordată/racordată greșit | ▶ Verificați racordul electric al armăturii de gaz. |
| | Electrod de reglare defect | ▶ Înlocuiți electrodul de reglare. |
| | Placă electronică defectă | ▶ Înlocuiți placa electronică. |
| N.096 Motorul pas-cu-pas al ventilului de gaz a atins numărul maxim admisibil de etape. | Presiunea a racordului de gaz prea scăzută | ▶ Verificați presiunea racordului de gaz. |
| | Tip de gaz greșit (de exemplu, propan) | ▶ Verificați tipul de gaz și reglarea tipurilor de gaz. |
| | Abatere ventil de gaz evidențiat greșit în D.052 | ▶ Verificați setarea ofset a armăturii de gaz. |
| | Scurtcircuit în fasciculul de cabluri de la armătura de gaz | ▶ Verificați fasciculul de cabluri de la armătura de gaz. |
| | Armătură electrică de gaz neracordată/racordată greșit | ▶ Verificați racordul electric al armăturii de gaz. |
| | Placă electronică defectă | ▶ Înlocuiți placa electronică. |
| N.097 Numărul de schimburi de aer este prea redus. | Defecțiune în calea gazelor arse prin recirculare sau blocaj de gaze arse | ▶ Verificați întreaga cale a gazelor de ardere. |
| | Conducta de scurgere a condensului este înfundată | ▶ Verificați conducta de scurgere a condensului. |
| | Presiunea de admisie gaz este prea mică | ▶ Verificați presiunea de admisie a gazului. |
| | Tip de gaz greșit (de exemplu, propan) | ▶ Verificați tipul de gaz și reglarea tipurilor de gaz. |
| | Abatere ventil de gaz evidențiat greșit în D.052 | ▶ Verificați setarea ofset a armăturii de gaz. |
| | Scurtcircuit în fasciculul de cabluri de la armătura de gaz | ▶ Verificați fasciculul de cabluri de la armătura de gaz. |
| | Armătură electrică de gaz neracordată/racordată greșit | ▶ Verificați racordul electric al armăturii de gaz. |
| | Electrod de reglare defect | ▶ Înlocuiți electrodul de reglare. |
| | Placă electronică defectă | ▶ Înlocuiți placa electronică. |

| Mesaj | Cauză posibilă | Măsură |
|--|---|---|
| N.097 Numărul de schimburi de aer este prea redus. | Suflantă defectă | ▶ Înlocuiți suflanta. |
| N.100 Semnalul senzorului extern este întrerupt. | Senzor de temperatură extern neconectat | ▶ Verificați setările de la regulator. |
| | Senzor de temperatură extern defect | ▶ Verificați senzorul de temperatură extern. |
| N.144 Semnalul de ionizare al electrodului de comandă este prea scăzut. Adaptarea deplasării a eșuat în mod repetat. | Defecțiune în calea gazelor arse prin recirculare sau blocaj de gaze arse | ▶ Verificați întreaga cale a gazelor de ardere. |
| | Conducta de scurgere a condensului este înfundată | ▶ Verificați conducta de scurgere a condensului. |
| | Presiunea de admisie gaz este prea mică | ▶ Verificați presiunea de admisie a gazului. |
| | Tip de gaz greșit (de exemplu, propan) | ▶ Verificați tipul de gaz și reglarea tipurilor de gaz. |
| | Electrod de reglare defect | ▶ Înlocuiți electrodul de reglare. |
| | Armătură de gaz defectă | ▶ Înlocuiți armătura de gaz. |
| | Placă electronică defectă | ▶ Înlocuiți placa electronică. |
| | Întrerupere în arborele de cablu | ▶ Verificați arborele de cablu. |
| N.194 Sursa de rețea a plăcii electronice este defectă. | Sursă de rețea placă electronică defectă | ▶ Înlocuiți placa electronică. |
| N.317 Semnalul senzorului pentru curentul de volum din circuitul de apă caldă este neplauzibil. | Întrerupere în fasciculul de cabluri (cablul Lin) | ▶ Verificați fasciculul de cabluri (cablul Lin). |
| N.324 Racordul electric la pompă este întrerupt. | Întrerupere în fasciculul de cabluri (cablul Lin) | ▶ Verificați fasciculul de cabluri (cablul Lin). |

H Diagrama de conexiuni




- 1 Placa electronică principală
- 2 Panou de control placa electronică

- 3 Armătura de gaz
- 4 Ventilator

| | | | |
|----|---|----|--|
| 5 | Armătura de gaz a supapei principale de gaz | 16 | Termostat de cameră de 24 V/CC |
| 6 | Senzorul de temperatură pe retur | 17 | Conexiune magistrală (controler de sistem/termostat de cameră digital) |
| 7 | Senzorul de temperatură pe tur | 18 | Modulul regulatorului |
| 8 | Pompă de înaltă eficiență pentru încălzire | 19 | Unitate de comunicare |
| 9 | Senzorul de temperatură la admisia boilerului pentru apă caldă menajeră | 20 | Transformator de aprindere |
| 10 | Senzorul de temperatură la scurgerea boilerului pentru apă caldă menajeră | 21 | Electrodul de aprindere |
| 11 | Senzor de presiune agent termic | 22 | Electrodul de reglare |
| 12 | Pompă de apă caldă | 23 | Senzor extern |
| 13 | Supapă prioritară de comutare | 24 | Comanda la distanță pompa de recirculare |
| 14 | Senzorul de debit a apei la scurgerea boilerului pentru apă caldă | 25 | Pompă de apă caldă |
| 15 | Termostat de contact/ <i>Burner off</i> | 26 | Alimentarea principală cu electricitate |
| | | 27 | Pompă de înaltă eficiență pentru încălzire |

I Lucrări de inspecție și întreținere

Tabelul următor prezintă cerințele producătorului privind intervalele minime de inspecție și de întreținere. Dacă prescripțiile și directivele naționale necesită intervale mai scurte de inspecție și întreținere, respectați intervalele solicitate. Executați la fiecare lucrare de inspecție și întreținere lucrările pregătitoare și finale necesare.

| # | Lucrare de întreținere | Intervalul |  |
|----|---|---|---|
| 1 | Se verifică tubulatura de admisie/evacuare gaze pentru etanșeitate, deteriorare, fixare corespunzătoare și asamblare corectă | Anual | |
| 2 | Îndepărtați murdăriile de pe produs și din camera de vid | Anual | |
| 3 | Verificați vizual starea, gradul de coroziune, rugină și de deteriorare a celulei termice | Anual | |
| 4 | Verificați presiunea racordului de gaz la sarcina termică maximă | Anual | |
| 5 | Verificarea electrozului de reglare pe baza conținutului de CO ₂ | Anual | |
| 6 | Protocolați conținutul de CO ₂ (numărul de schimburi de aer) | Anual | |
| 7 | Verificați funcționarea/conexiunea corectă a contactelor electrice cu fișă/racordurilor (produsul trebuie să fie scos de sub tensiune) | Anual | |
| 8 | Se verifică funcționalitatea robinetelor de blocare a gazului și robinetele de întreținere | Anual | |
| 9 | Verificați dacă sifonul de condens prezintă urme de murdărire și curățați-l | Anual | |
| 10 | Verificarea presiunii preliminare a vasului de expansiune pentru încălzire | Dacă este necesar, cel puțin la fiecare 2 ani | 28 |
| 11 | Verificați straturile izolatoare în zona de ardere și schimbați straturile izolatoare deteriorate | Dacă este necesar, cel puțin la fiecare 2 ani | |
| 12 | Verificarea arzătorului pentru deteriorări | Dacă este necesar, cel puțin la fiecare 2 ani | |
| 13 | Înlocuirea electrozului de reglare | Dacă este necesar, cel puțin la fiecare 5 ani sau 20.000 de ore de funcționare (în funcție de care valoare este atinsă prima) | 35 |
| 14 | Curățarea schimbătorului de căldură | Dacă este necesar, cel puțin la fiecare 2 ani | 27 |
| 15 | Asigurarea presiunii admisibile din instalație | Dacă este necesar, cel puțin la fiecare 2 ani | 17 |
| 16 | Se realizează funcționarea de probă a produsului / instalației de încălzire incl. prepararea apei calde (dacă există) și se aerisește la necesitate | Anual | |
| 17 | Încheierea lucrărilor de inspecție și întreținere | Anual | 29 |

J Date tehnice

Date tehnice – Aspecte generale

| | T 26-CS/1 | T 35-CS/1 |
|--|-------------------------|--|
| Țara de destinație (denumire conform ISO 3166) | RO (România) | – HU (Ungaria) – RO (România) |
| Categoria de gaz | II _{2H3P} | – HU : II _{2HS3P} – RO : II _{2H3P} |
| CE-PIN | CE-0063DL3987 | CE-0063DL3987 |
| Racordul de gaz | G 1/2" | G 1/2" |
| Racorduri de încălzire | G 3/4" | G 3/4" |
| Racorduri de apă rece/de apă caldă pe partea aparatului | G 3/4 " | G 3/4 " |
| Conexiunea supapei de siguranță | 15 mm | 15 mm |
| Furtun pentru evacuarea condensului | 21,5 mm | 21,5 mm |
| Conexiunea la sistemul de admisie/evacuare gaze | 60/100 mm | 60/100 mm |
| Presiunea racordului de gaz natural G20 | 2,0 kPa | 2,0 kPa |
| Presiunea racordului de gaz lichefiat G31 | 3,7 kPa | 3,7 kPa |
| Volumul maxim al gazului raportat la 15 °C și 1013 mbari, gaz uscat (prepararea apei calde), G20 | 2,75 m ³ /h | 3,68 m ³ /h |
| Volumul maxim al gazului raportat la 15 °C și 1013 mbari, gaz uscat (regimul de încălzire), G20 | 2,16 m ³ /h | 3,24 m ³ /h |
| Debitul masic maxim al gazului raportat la 15 °C și 1013 mbari, gaz uscat (prepararea apei calde), G31 | 2,02 kg/h | 2,70 kg/h |
| Debitul masic maxim al gazului raportat la 15 °C și 1013 mbari, gaz uscat (regimul de încălzire), G31 | 1,59 kg/h | 2,38 kg/h |
| Temperatura min. a gazelor arse | 62 °C | 52 °C |
| Temperatura max. a gazelor arse | 79 °C | 84 °C |
| Tipuri de instalații avizate | C13, C33, C43, C53, C83 | – HU: C13, C33, C43, C53, C83, C93, B23P – RO: C13, C33, C43, C53, C83, C93 |
| Clasa NOx | 6 | 6 |
| Emisii NOx ponderate | 35,4 mg/kW·h | 31,1 mg/kW·h |
| Greutatea(fără ambalaj, fără apă) | 55 kg | 65 kg |
| Greutate, în stare gata de funcționare | 104 kg | 114 kg |

Date tehnice – Performanță/încărcare G20

| | T 26-CS/1 | T 35-CS/1 |
|--|-----------------|-----------------|
| Intervalul nominal al puterii de încălzire P la 40/30 °C | 2,9 ... 21,8 kW | 3,8 ... 32,4 kW |
| Intervalul nominal al puterii de încălzire P la 50/30 °C | 2,8 ... 21,9 kW | 3,8 ... 32,5 kW |
| Intervalul nominal al puterii de încălzire P la 60/40 °C | 2,8 ... 21,4 kW | 3,7 ... 31,8 kW |
| Intervalul nominal al puterii de încălzire P la 80/60 °C | 2,5 ... 20,0 kW | 3,5 ... 30,0 kW |
| Sarcină termică nominală | 20,4 kW | 30,6 kW |
| Sarcină minimă de încălzire | 2,7 kW | 3,6 kW |
| Debitul masic minim al gazelor arse | 1,3 g/s | 1,8 g/s |
| Debitul masic maxim al gazelor arse | 13,9 g/s | 18,2 g/s |
| Sarcina termică nominală a apei calde | 26,0 kW | 34,8 kW |
| Puterea termică nominală a apei calde | 26,0 kW | 34,8 kW |
| Sarcină nominală în regimul de încălzire | 2,7 ... 20,4 kW | 3,6 ... 30,6 kW |
| Interval de reglare a încălzirii | 2,6 ... 20,0 kW | 3,6 ... 30,0 kW |

Date tehnice – Performanță/încărcare G31

| | T 26-CS/1 | T 35-CS/1 |
|--|-----------------|-----------------|
| Intervalul nominal al puterii de încălzire P la 40/30 °C | 5,5 ... 21,8 kW | 8,7 ... 32,4 kW |
| Intervalul nominal al puterii de încălzire P la 50/30 °C | 5,4 ... 21,9 kW | 8,7 ... 32,5 kW |
| Intervalul nominal al puterii de încălzire P la 60/40 °C | 5,4 ... 21,4 kW | 8,5 ... 31,8 kW |
| Intervalul nominal al puterii de încălzire P la 80/60 °C | 5,1 ... 20,0 kW | 8,0 ... 30,0 kW |
| Sarcină termică nominală | 20,4 kW | 30,6 kW |
| Sarcină minimă de încălzire | 5,2 kW | 8,2 kW |
| Debitul masic minim al gazelor arse | 2,7 g/s | 4,4 g/s |
| Debitul masic maxim al gazelor arse | 13,7 g/s | 18,7 g/s |
| Sarcina termică nominală a apei calde | 26,0 kW | 34,8 kW |
| Puterea termică nominală a apei calde | 26,0 kW | 34,8 kW |
| Sarcină nominală în regimul de încălzire | 5,2 ... 20,4 kW | 8,2 ... 30,6 kW |
| Interval de reglare a încălzirii | 5,2 ... 20,0 kW | 8,2 ... 30,0 kW |

Date tehnice – Încălzire

| | T 26-CS/1 | T 35-CS/1 |
|---|--------------------------|--------------------------|
| Max. | 75 °C | 75 °C |
| Domeniul max. al reglării temperaturii de ridicare (reglarea din fabrică) | 15 ... 80 °C | 15 ... 80 °C |
| Presiunea maximă de lucru, încălzire | 0,3 MPa (3,0 bar) | 0,3 MPa (3,0 bar) |
| Debitul nominal al apei ($\Delta T = 20$ K) | 861 l/h | 1.292 l/h |
| Volum de condens aproximativ | 2,04 l/h | 3,06 l/h |
| Înălțimea restantă de pompare la debitul nominal al apei | 0,034 MPa (0,340 bar) | 0,025 MPa (0,250 bar) |
| Conținutul vasului de expansiune pentru încălzire | 12 l | 12 l |
| Presiunea preliminară a vasului de expansiune pentru încălzire | 0,75 bar | 0,75 bar |

Date tehnice - Apă caldă

| | T 26-CS/1 | T 35-CS/1 |
|--|---|---|
| Debitul minim al apei | 1 l/min | 1 l/min |
| Debit specific D ($\Delta T = 30$ K) | 18,5 l/min | 23 l/min |
| Presiune de lucru admisibilă | 0,03 ... 1,0 MPa (0,30 ... 10,0 bar) | 0,03 ... 1,0 MPa (0,30 ... 10,0 bar) |
| Presiunea de racordare necesară | 0,2 MPa (2,0 bar) | 0,2 MPa (2,0 bar) |
| Intervalul temperaturii de ieșire a apei calde menajere | 45 ... 65 °C | 45 ... 65 °C |
| Limitator de debit | 12 l/min | 16 l/min |
| Clasificarea confortului de apă caldă (EN 13203-1) | *** | *** |
| Conținutul boilerului | 42,0 l | 42,0 l |
| Conținutul vasului de expansiune a apei calde | 2 l | 2 l |
| Presiunea preliminară a vasului de expansiune a apei calde | 3,5 bar | 3,5 bar |

Date tehnice – Electricitate

| | T 26-CS/1 | T 35-CS/1 |
|---|---------------|---------------|
| Tensiune nominală / Frecvență | 230 V / 50 Hz | 230 V / 50 Hz |
| Domeniu admisibil al tensiunii de racordare | 190 ... 253 V | 190 ... 253 V |
| Siguranță | 4 A | 4 A |
| Consumul maxim de putere electrică la regimul de încălzire | 115 W | 146 W |
| Consumul maxim de putere electrică la regimul de preparare a apei calde | 142 W | 173 W |
| Consumul de putere electrică Standby | < 2 W | < 2 W |
| Tip de protecție | IPX4D | IPX4D |

Listă de cuvinte cheie

| | | | |
|---|-------|---|--------|
| A | | Încheierea lucrărilor de verificare | 28 |
| Accesarea dispozitivului de curățare a coșului de fum | 15 | Încheierea reparației..... | 37 |
| Accesarea istoricului de avarii..... | 29 | Închiderea meniului cu coduri de stare..... | 15 |
| Accesarea istoricului regimului de urgență..... | 30 | Înlocuirea componentelor | 30 |
| Accesarea programului de verificare | 15 | Înlocuirea display-ului..... | 33–34 |
| Alimentare cu energie electrică | 13 | Înlocuirea plăcii electronice | 34 |
| Aparatul | | Înlocuirea schimbătorului de căldură | 32 |
| conectare | 17 | Înlocuirea suflantei | 31 |
| Apelarea codurilor de diagnoză..... | 14 | Înlocuirea vasului de expansiune intern | 33 |
| Apelarea codurilor de statut | 15 | Întreținere | 24 |
| Apelarea nivelului pentru specialist | 14 | L | |
| armătura de gaz | 31–32 | Legarea la rețea | 13 |
| Arzător | | Lucrări de curățare | 27 |
| înlocuire | 31 | Lucrări de inspecție | 29, 58 |
| se verifică..... | 27 | Lucrări de întreținere | 29, 58 |
| C | | Lucrări de verificare..... | 27 |
| Calcifiere | 24 | M | |
| Capac frontal | | Masa..... | 9 |
| Asamblare..... | 19 | Mesaje de eroare | 29 |
| Caracteristica CE | 8 | Mesajele de service..... | 29 |
| Coduri de eroare | 29 | Mesajele regimului de urgență | 30 |
| Componentele | | Mod de funcționare hidraulic | 23 |
| curățare..... | 27 | Modulul multifuncțional..... | 14 |
| se verifică..... | 27 | Montarea modulului termocompact..... | 26 |
| Componentele suplimentare | 14 | Montarea piesei de racordare a aparatului..... | 12 |
| Conceptul de comandă | 14 | Montarea tubulaturii de admisie/evacuare gaze | 11 |
| Conectarea tubulaturii de admisie/evacuare gaze | 11 | N | |
| Curățare, sită intrare apă rece..... | 28 | Nivelul pentru specialiști..... | 14 |
| Curățarea plutitorului | 28 | număr de articol..... | 7 |
| D | | O | |
| Deconectare produs | 37 | Operator, predare..... | 24 |
| Demontarea armăturii de gaz..... | 31 | Oprire | 37 |
| Demontarea carcasei frontale | 13 | P | |
| Demontarea modulului termocompact | 25 | Părăsirea codurilor de diagnoză..... | 15 |
| Depuneri de calcar | 24 | Piese de schimb | 30 |
| Dezaerare..... | 18 | Plăcuța de timbru | 7 |
| Distanța minimă..... | 8 | Predarea la operator | 24 |
| Documentații | 6 | Pregătirea reparației..... | 30 |
| Durata de blocare a arzătorului | 22 | Prepararea agentului termic..... | 16 |
| E | | Prescripții..... | 5 |
| Etanșeitate | 21 | Prezentare generală a datelor..... | 29 |
| Executarea modului Coșar | 15 | Programul de verificare | 17 |
| Executarea programului de verificare..... | 15 | Pupitrul de comandă | 13–14 |
| F | | R | |
| Finalizarea programului de verificare | 15 | Racordarea furtunurilor de scurgere | 11 |
| Flanșa arzătorului..... | 27 | Racordarea regulatorului..... | 13 |
| Furtunuri de scurgere | 11 | Racordul de apă caldă , instalare..... | 10 |
| G | | Racordul de apă rece, instalare | 10 |
| Golirea circuitului de apă caldă al produsului..... | 29 | Reglarea parametrilor..... | 21 |
| Golirea circuitului de încălzire | 29 | Reglarea supapei limitatoare de debit..... | 23 |
| Golirea produsului | 29 | Reglarea temperaturii apei calde | 24 |
| Grupa de gaz..... | 10 | Reglarea temperaturii pe tur..... | 23 |
| I | | S | |
| Inspecție | 24 | Salubritate, ambalaj..... | 37 |
| Instalarea pompei de recirculare | 14 | Salubritatea ambalajului..... | 37 |
| Instalarea racordului de gaz | 10 | Sarcina produsului..... | 21 |
| Instalarea returului încălzirii..... | 10 | Schimbător de căldură | |
| Instalarea turului încălzirii..... | 10 | curățare..... | 27 |
| Instalarea unității de comunicare..... | 14 | Scoaterea definitivă din funcțiune | 37 |
| Interval de întreținere | 24 | Scoaterea temporară din funcțiune | 37 |
| Încheierea lucrărilor de curățare..... | 28 | Separatorul de sistem | 11 |
| | | seria..... | 7 |
| | | Set de livrare | 8 |

| | |
|--|--------|
| Setarea codurilor de diagnoză | 14 |
| Setarea conținutului de aer | 19 |
| Setarea intervalului de întreținere | 24 |
| Setarea înălțimii de pompare | 23 |
| Setarea numărului de telefon al instalatorului | 15 |
| Setarea temperaturii dorite | 23 |
| Sifon de condens | |
| curățare | 28 |
| Sită intrare apă rece, curățare | 28 |
| Strat izolator | 27 |
| Strat izolator, zonă de ardere | 25 |
| Supapa de siguranță | 11 |
| Ș | |
| Ștergerea istoricului de avarii | 29 |
| T | |
| TehnologiaSitherm Pro™ | 6 |
| Test Actori | 17 |
| Test actuatori | 24, 52 |
| Testarea componentelor | 24 |
| Tipul de gaz | 10 |
| U | |
| Umplerea instalației de încălzire | 17 |
| Umplerea instalației de încălzire fără alimentare cu energie electrică | 17 |
| Umplerea sifonului de condens | 18 |
| Umplerea vasului de expansiune a apei calde, intern | 28 |
| Umplerea vasului de expansiune pentru încălzire, intern ... | 28 |
| Utilizarea conform destinației | 3 |
| V | |
| Vas de expansiune a apei calde, intern | 28 |
| Vas de expansiune pentru încălzire, intern | 28 |
| Verificarea conținutului CO ₂ | 19 |
| Verificarea presiunii de admisie a gazului | 18 |
| Verificarea presiunii de racordare a gazului | 18 |
| Verificarea presiunii vasului de expansiune a apei calde, intern | 28 |
| Verificarea presiunii vasului de expansiune pentru încălzire, intern | 28 |
| Verificarea reglării gazului | 18 |
| Verificarea stratului izolator al schimbătorului de căldură ... | 25 |
| Z | |
| Zona de ardere | 27 |
| Zonă de ardere, strat izolator | 25 |

Furnizor**Vaillant Group România**

Soseaua Bucuresti Nord nr. 10 incinta Global City Business Park, Cladirea O21, parter si etaj 1 ■ 077190 Voluntari jud. Ilfov

Tel. +40 (0) 21 209 5209 ■ Fax +40 (0) 21 232 2273

office@saunierduval.ro ■ www.saunierduval.ro



0020294179_02

Emitent / Producător**SDECCI SAS**

17, rue de la Petite Baratte ■ 44300 Nantes

Téléphone +33 24068 1010 ■ Fax +33 24068 1053

© Aceste instrucțiuni, sau părți din acestea, sunt protejate prin drepturi de autor și pot fi multiplicare sau distribuite numai cu acordul scris al producătorului.

Ne rezervăm dreptul asupra modificărilor tehnice ulterioare.