

HomeVent® comfort FRT (251, 351, 451)

Unitate de ventilație cu confort sport



1.	Informații importante	
1.1	Măsuri de siguranță.....	3
1.2	Reglementări, aprobări oficiale.....	3
	1.2.1 Norme europene.....	3
1.3	Produse livrate	3
1.4	Garanție	3
2.	Date tehnice	
2.1	Unitate de ventilație cu confort sporit HomeVent® comfort FRT (251, 351, 451)	4
2.2	Siguranță principală	4
2.3	Niveluri de zgomot	5
	2.3.1 HomeVent® comfort FRT (251).....	5
	2.3.1.1 HomeVent® comfort FRT (251) cu casetă de antifonare FRT	6
	2.3.2 HomeVent® comfort FRT (351).....	7
	2.3.2.1 HomeVent® comfort FRT (351) cu casetă de antifonare FRT	8
	2.3.3 HomeVent® comfort FRT (451).....	9
	2.3.3.1 HomeVent® comfort FRT (451) cu casetă de antifonare FRT	10
2.4	Grafice de performanță pentru debitele de aer	11
	2.4.1 HomeVent® comfort FRT (251).....	11
	2.4.2 HomeVent® comfort FRT (351).....	11
	2.4.3 HomeVent® comfort FRT (451).....	12
2.5	Consum de electricitate HomeVent® comfort FRT (251, 351, 451)	12
3.	Montaj	
3.1	Dimensiuni, spațiu necesar.....	13
3.2	Instalarea cu ajutorul unui suport de montare.....	14
	3.2.1 Procedură	14
3.3	Dimensiuni ale casetei de antifonare FRT	15
	3.3.1 Alocarea terminalelor casetelor de antifonare FRT	15
3.4	Efectuarea racordurilor electrice	16
3.5	Izolarea cablurilor.....	17
4.	Instalare	
4.1	Cerințe privind locația de instalare	17
4.2	Conexiunile	17
4.3	Racordurile electrice	17
5.	Prima punere în funcțiune	
5.1	Predarea către operatorul sistemului	17
6.	Declarație de conformitate	18
	Anexă	
	Copie pentru utilizatorul instalației	

1. Informații importante

1.1 Măsuri de siguranță

Persoanele care desfășoară lucrări asupra unităților de ventilație cu confort sporit HomeVent® trebuie să fi citit și înțeles instrucțiunile de operare înainte de începerea lucrărilor.



Atenție:

Punerea în funcțiune inițială trebuie efectuată doar de un instalator calificat.

Punerea în funcțiune inițială trebuie efectuată doar de către un instalator calificat. Inspecția completă la instalare trebuie efectuată de un tehnician calificat, instruit de Hoval. Sistemul poate fi pus în funcțiune doar dacă sunt respectate toate standardele și reglementările de siguranță aplicabile. Trebuie satisfăcute cel puțin următoarele cerințe pentru o operare de probă:

- Unitatea de ventilație cu confort sporit trebuie montate în siguranță și fără vibrații.
- Trebuie prevăzut câte un filtru de aer cu amortizor de zgomot pentru aerul de introducere și aerul de extracție (se recomandă și pentru aer proaspăt și aer evacuat).
- Unitatea de ventilație cu confort sporit trebuie conectată în conformitate cu regulile tehnice de ventilație.
- Toate conductele trebuie verificate în privința neetanșeităților.
- Gurile pentru introducere, evacuare, precum și pentru aer de extracție și aer proaspăt, trebuie să fie curate și neobstrucționate.
- Prefiltrul trebuie să fie curat.
- Terminalul operatorului trebuie conectat la unitatea de ventilație cu confort sporit.

1.2 Reglementări, aprobări oficiale



Atenție:

Reglementările autorităților locale de construcție și ale companiilor de asigurări trebuie, de asemenea, luate în considerare.

Unitatea de ventilație cu confort sporit trebuie utilizată doar conform limitelor de utilizare. Trebuie respectate limitele de utilizare. Pentru instalarea și operarea sistemului, trebuie respectate următoarele reglementări:

1.2.1 Norme europene

- DIN 1946-6 Ventilație pentru clădiri rezidențiale - Cerințe generale, cerințe privind măsurătorile, performanțele și etichetarea, livrarea/recepția (certificare) și întreținerea
- DIN 4109 Izolație antifonică a clădirilor
- DIN EN 779:2012 Filtre de particule pentru ventilație generală
- DIN18017-T3 Ventilația băilor și WC-urilor fără ferestre spre exterior
- VDI 6022 fișa 1 Ventilație și calitatea aerului interior - Cerințe de igienă pentru sisteme și unități de ventilație și

aer condiționat

1.3 Produse livrate

- Unitate de ventilație cu confort sporit (gata de conectare)
- Grilă pentru insecte cu funcție de regenerare
- Cablu de alimentare
- Cablu de conexiune patch cu 8 pini CAT 5 (3 m) pentru terminalul operatorului (RJ45)
- Instrucțiuni de operare

În momentul primirii comenzii, trebuie verificat dacă aceasta este completă și dacă s-au produs daune în timpul transportului. Dacă sunt identificate defecte, trebuie informat transportatorul/furnizorul.

1.4 Garanție

Funcționarea fără defecțiuni poate fi garantată doar dacă sunt respectate prezentele indicații și instrucțiuni de operare și dacă unitatea de ventilație cu confort sporit este întreținută la intervale regulate.

Remediarea defecțiunilor și daunelor rezultate în urma utilizării de materiale de alimentare contaminate (gaz, apă, aer de ardere), aditivi chimici nepotrivii în agentul termic, manevrării incorecte, instalării defectuoase, modificărilor neautorizate și daunelor cauzate de acțiuni violente nu este acoperită de prevederile garanției.

2. Date tehnice

2.1 Unitate de ventilație cu confort sporit HomeVent® comfort FRT (251, 351, 451)

	comfort FRT (251)	comfort FRT (351)	comfort FRT (451)	
Debit max. (la presiune externă de 100 Pa*)	250	350	450	m ³ /h
Interval de control debit aer	50-250	60-350	70-450	m ³ /h
Setare de referință umiditate		30 ... 65		%
Conexiune electrică				
• Tensiune (c.a.)		230		V
• Frecvență		50		Hz
• Consum max. curent	0,76	1,04	1,23	A
• cos φ (valoare medie)	0,44	0,44	0,48	
Tip de protecție		IP 40		
Consum (la 70% din debitul max., presiune externă 50 Pa)	36	61	97	W
Grad de recuperare totală (conform DIN 4719)		90-130		%
Grad de recuperare temperatură (la 70% din debitul max.)	85	84	82	%
Grad de recuperare umiditate (la 70% din debitul max.)	90	84	81	%
Putere specifică ventilator SFP (la 70% din debitul max.)	0,21	0,25	0,31	W/m ³ /h
Clasă filtru (conform ISO-16890)				
• Filtru de introducere aer		ePM _{1,0} 50 %		
• Filtru de extracție aer		ePM ₁₀ 50 %		
Nivel de zgomot		vezi tabelul de pe pagina următoare		
Neetanseități (conform EN 13141-7)				
• Intern		< 1		%
• Extern	1,4	1,0	0,8	%
Greutate netă		39		kg
Limite de utilizare pentru configurarea dispozitivului, protecție la intemperii (EN 60721-3-3), 3K5 conform EN 50090-2-2				
• Temperatură ambiantă		-20...45		°C
• Umiditate ambiantă		max. 15		g/kg
• Temp. punct de rouă în camera de instalare		< 15		°C
Condiții aer (clima exterior moderat EN 60721-2-1)				
• Temperatură admisie aer exterior		-20...40		°C
• Umiditate admisie aer exterior		5...95		% r.H.
• Temperatură aer de extracție		5...35		°C
• Umiditate aer de extracție		5...80		% r.H.
• Umiditate max. aer de extracție		12		g/kg

2.2 Siguranță principală

	comfort FRT (251)	comfort FRT (351)	comfort FRT (451)
Nr. articol	2068 378	2041 315	2041 315
Amper	2	3,15	3,15

2.3 Niveluri de zgomot

2.3.1 HomeVent® confort FRT (251)

Carcasă

Debit volum INTR / EXT [m³/h]	Presiune externă [Pa]	L _w [dB]								Nivel presiune sonoră L _{WA} 63 Hz ... 8 kHz [dB(A)]
		125	250	500	1k	2k	4k	8k		
175	50	41	44	39	33	26	11	10	40	
250	100	47	51	45	40	34	21	12	47	

Aer proaspăt

Debit volum [m³/h]	Presiune externă [Pa]	L _w [dB]								Nivel presiune sonoră L _{WA} 63 Hz ... 8 kHz [dB(A)]
		125	250	500	1k	2k	4k	8k		
175	50	30	39	41	32	28	16	8	40	
250	100	35	47	47	39	36	25	18	47	

Introducere

Debit volum [m³/h]	Presiune externă [Pa]	L _w [dB]								Nivel presiune sonoră L _{WA} 63 Hz ... 8 kHz [dB(A)]
		125	250	500	1k	2k	4k	8k		
175	50	42	44	40	33	25	14	4	40	
250	100	44	51	46	39	32	23	14	47	

Aer de extracție

Debit volum [m³/h]	Presiune externă [Pa]	L _w [dB]								Nivel presiune sonoră L _{WA} 63 Hz ... 8 kHz [dB(A)]
		125	250	500	1k	2k	4k	8k		
175	50	44	36	34	26	20	8	0	34	
250	100	35	43	39	34	27	17	7	40	

Aer evacuat

Debit volum [m³/h]	Presiune externă [Pa]	L _w [dB]								Nivel presiune sonoră L _{WA} 63 Hz ... 8 kHz [dB(A)]
		125	250	500	1k	2k	4k	8k		
175	50	43	49	47	45	39	26	16	49	
250	100	49	52	53	51	46	35	27	55	

2.3.1.1 HomeVent® confort FRT (251) cu cutie fonoabsorbanta FRT

Carcasă

Debit volum INTR / EXT [m³/h]	Presiune externă [Pa]	L _w [dB]							Nivel presiune sonoră L _{WA} 63 Hz ... 8 kHz [dB(A)]
		125	250	500	1k	2k	4k	8k	
175	50	42	43	36	27	23	17	15	37
250	100	46	47	41	35	30	16	9	43

Aer proaspăt

Debit volum [m³/h]	Presiune externă [Pa]	L _w [dB]							Nivel presiune sonoră L _{WA} 63 Hz ... 8 kHz [dB(A)]
		125	250	500	1k	2k	4k	8k	
175	50	30	31	26	17	15	14	15	27
250	100	34	36	32	23	20	6	0	33

Introducere

Debit volum [m³/h]	Presiune externă [Pa]	L _w [dB]							Nivel presiune sonoră L _{WA} 63 Hz ... 8 kHz [dB(A)]
		125	250	500	1k	2k	4k	8k	
175	50	30	29	22	10	4	0	0	24
250	100	31	34	27	16	11	0	0	26

Aer de extracție

Debit volum [m³/h]	Presiune externă [Pa]	L _w [dB]							Nivel presiune sonoră L _{WA} 63 Hz ... 8 kHz [dB(A)]
		125	250	500	1k	2k	4k	8k	
175	50	28	30	21	11	4	0	0	24
250	100	31	36	26	17	10	0	0	30

Aer evacuat

Debit volum [m³/h]	Presiune externă [Pa]	L _w [dB]							Nivel presiune sonoră L _{WA} 63 Hz ... 8 kHz [dB(A)]
		125	250	500	1k	2k	4k	8k	
175	50	44	33	26	21	21	19	20	30
250	100	41	36	33	29	29	22	21	36

2.3.2 HomeVent® comfort FRT (351)

Carcasă

Debit volum INTR / EXT [m³/h]	Presiune externă [Pa]	L _w [dB]							Nivel presiune sonoră L _{WA} 63 Hz ... 8 kHz [dB(A)]
		125	250	500	1k	2k	4k	8k	
245	50	42	49	44	35	31	16	10	44
350	100	49	56	54	45	40	28	17	54

Aer proaspăt

Debit volum [m³/h]	Presiune externă [Pa]	L _w [dB]							Nivel presiune sonoră L _{WA} 63 Hz ... 8 kHz [dB(A)]
		125	250	500	1k	2k	4k	8k	
245	50	31	45	46	37	34	23	15	45
350	100	40	53	55	44	42	32	25	53

Introducere

Debit volum [m³/h]	Presiune externă [Pa]	L _w [dB]							Nivel presiune sonoră L _{WA} 63 Hz ... 8 kHz [dB(A)]
		125	250	500	1k	2k	4k	8k	
245	50	42	56	44	37	31	21	11	49
350	100	55	56	57	44	39	30	23	55

Aer de extracție

Debit volum [m³/h]	Presiune externă [Pa]	L _w [dB]							Nivel presiune sonoră L _{WA} 63 Hz ... 8 kHz [dB(A)]
		125	250	500	1k	2k	4k	8k	
245	50	35	46	37	32	25	15	6	40
350	100	45	48	45	39	33	24	15	46

Aer evacuat

Debit volum [m³/h]	Presiune externă [Pa]	L _w [dB]							Nivel presiune sonoră L _{WA} 63 Hz ... 8 kHz [dB(A)]
		125	250	500	1k	2k	4k	8k	
245	50	44	50	51	49	44	33	24	53
350	100	56	64	60	56	52	43	35	62

2.3.2.1 HomeVent® confort FRT (351) cu cutie fonoabsorbanta FRT

Carcasă

Debit volum INTR / EXT [m ³ /h]	Presiune externă [Pa]	L _w [dB]								Nivel presiune sonoră L _{WA} 63 Hz ... 8 kHz [dB(A)]
		125	250	500	1k	2k	4k	8k		
245	50	43	45	39	32	28	12	12	41	
350	100	49	51	49	39	36	23	13	48	

Aer proaspăt

Debit volum [m ³ /h]	Presiune externă [Pa]	L _w [dB]								Nivel presiune sonoră L _{WA} 63 Hz ... 8 kHz [dB(A)]
		125	250	500	1k	2k	4k	8k		
245	50	31	34	30	21	18	3	0	30	
350	100	34	42	38	28	26	12	5	38	

Introducere

Debit volum [m ³ /h]	Presiune externă [Pa]	L _w [dB]								Nivel presiune sonoră L _{WA} 63 Hz ... 8 kHz [dB(A)]
		125	250	500	1k	2k	4k	8k		
245	50	30	33	25	14	9	0	0	27	
350	100	33	36	35	21	17	4	0	33	

Aer de extracție

Debit volum [m ³ /h]	Presiune externă [Pa]	L _w [dB]								Nivel presiune sonoră L _{WA} 63 Hz ... 8 kHz [dB(A)]
		125	250	500	1k	2k	4k	8k		
245	50	29	32	23	16	14	16	21	27	
350	100	34	39	38	23	16	5	0	36	

Aer evacuat

Debit volum [m ³ /h]	Presiune externă [Pa]	L _w [dB]								Nivel presiune sonoră L _{WA} 63 Hz ... 8 kHz [dB(A)]
		125	250	500	1k	2k	4k	8k		
245	50	38	34	30	25	25	14	7	32	
350	100	49	42	39	33	32	27	17	41	

2.3.3 HomeVent® confort FRT (451)

Carcasă

Debit volum INTR / EXT [m³/h]	Presiune externă [Pa]	L _w [dB]							Nivel presiune sonoră L _{WA} 63 Hz ... 8 kHz [dB(A)]
		125	250	500	1k	2k	4k	8k	
315	50	45	55	47	40	35	22	11	50
450	100	53	53	60	48	43	31	18	57

Aer proaspăt

Debit volum [m³/h]	Presiune externă [Pa]	L _w [dB]							Nivel presiune sonoră L _{WA} 63 Hz ... 8 kHz [dB(A)]
		125	250	500	1k	2k	4k	8k	
315	50	35	53	49	41	39	29	22	50
450	100	44	49	58	49	46	38	32	57

Introducere

Debit volum [m³/h]	Presiune externă [Pa]	L _w [dB]							Nivel presiune sonoră L _{WA} 63 Hz ... 8 kHz [dB(A)]
		125	250	500	1k	2k	4k	8k	
315	50	50	56	48	41	37	28	20	52
450	100	62	56	60	50	44	37	30	57

Aer de extracție

Debit volum [m³/h]	Presiune externă [Pa]	L _w [dB]							Nivel presiune sonoră L _{WA} 63 Hz ... 8 kHz [dB(A)]
		125	250	500	1k	2k	4k	8k	
315	50	41	47	41	35	30	21	10	43
450	100	49	47	48	44	37	29	20	48

Aer evacuat

Debit volum [m³/h]	Presiune externă [Pa]	L _w [dB]							Nivel presiune sonoră L _{WA} 63 Hz ... 8 kHz [dB(A)]
		125	250	500	1k	2k	4k	8k	
315	50	49	58	55	53	49	39	30	58
450	100	59	57	75	61	56	48	42	71

2.3.3.1 HomeVent® confort FRT (451) cu cutie fonoabsorbanta FRT

Carcasă

Debit volum INTR / EXT [m³/h]	Presiune externă [Pa]	L _w [dB]							Nivel presiune sonoră L _{WA} 63 Hz ... 8 kHz [dB(A)]
		125	250	500	1k	2k	4k	8k	
315	50	46	52	43	37	33	19	8	47
450	100	53	51	56	44	40	28	9	53

Aer proaspăt

Debit volum [m³/h]	Presiune externă [Pa]	L _w [dB]							Nivel presiune sonoră L _{WA} 63 Hz ... 8 kHz [dB(A)]
		125	250	500	1k	2k	4k	8k	
315	50	34	42	33	25	23	9	2	37
450	100	39	38	48	32	29	20	15	44

Introducere

Debit volum [m³/h]	Presiune externă [Pa]	L _w [dB]							Nivel presiune sonoră L _{WA} 63 Hz ... 8 kHz [dB(A)]
		125	250	500	1k	2k	4k	8k	
315	50	33	39	28	17	13	11	16	33
450	100	48	37	41	26	23	12	5	38

Aer de extracție

Debit volum [m³/h]	Presiune externă [Pa]	L _w [dB]							Nivel presiune sonoră L _{WA} 63 Hz ... 8 kHz [dB(A)]
		125	250	500	1k	2k	4k	8k	
315	50	32	40	27	19	13	1	0	34
450	100	39	37	42	28	22	17	16	39

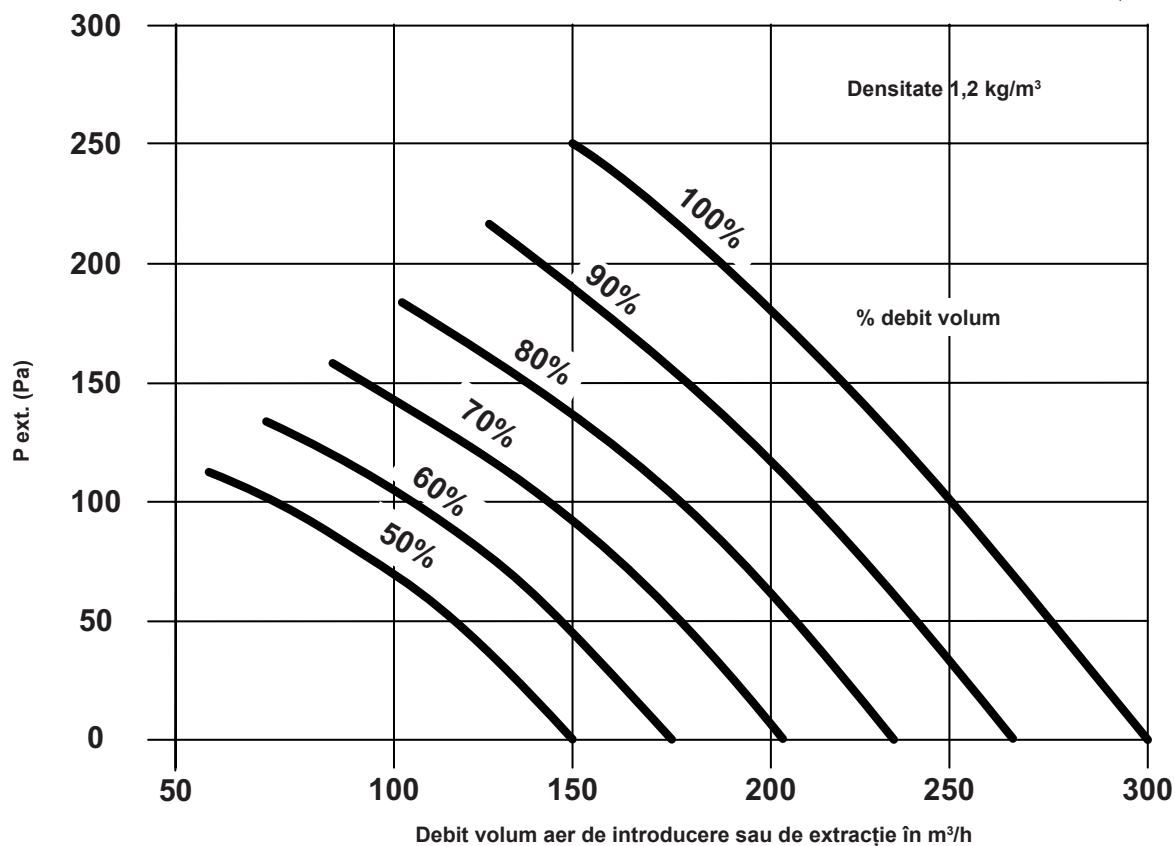
Aer evacuat

Debit volum [m³/h]	Presiune externă [Pa]	L _w [dB]							Nivel presiune sonoră L _{WA} 63 Hz ... 8 kHz [dB(A)]
		125	250	500	1k	2k	4k	8k	
315	50	51	43	35	51	30	21	17	40
450	100	58	46	49	38	38	29	25	48

2.4 Grafice de performanță pentru debitele de aer

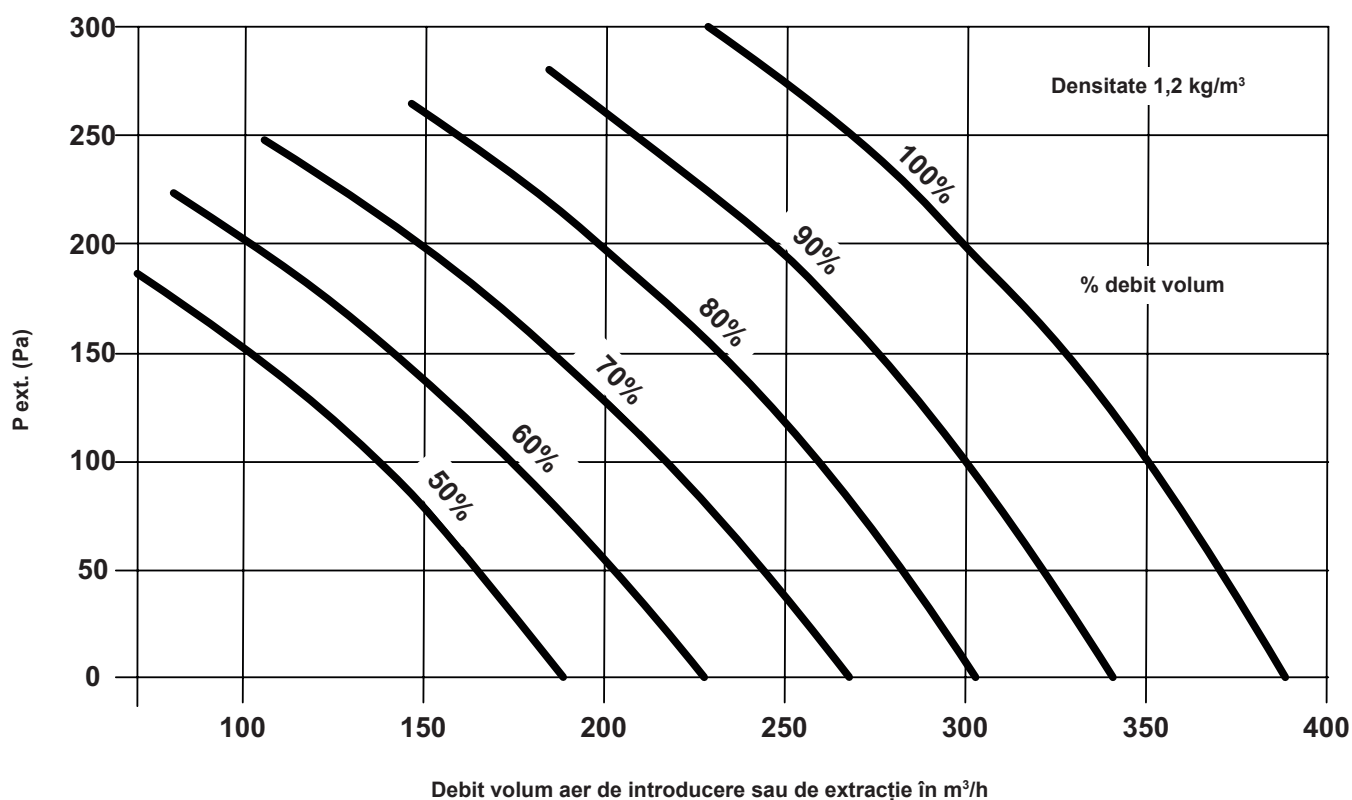
2.4.1 HomeVent® confort FRT (251)

p_{ext} Suma scăderilor de presiune externă pentru fiecare flux de aer, la debitul planificat.



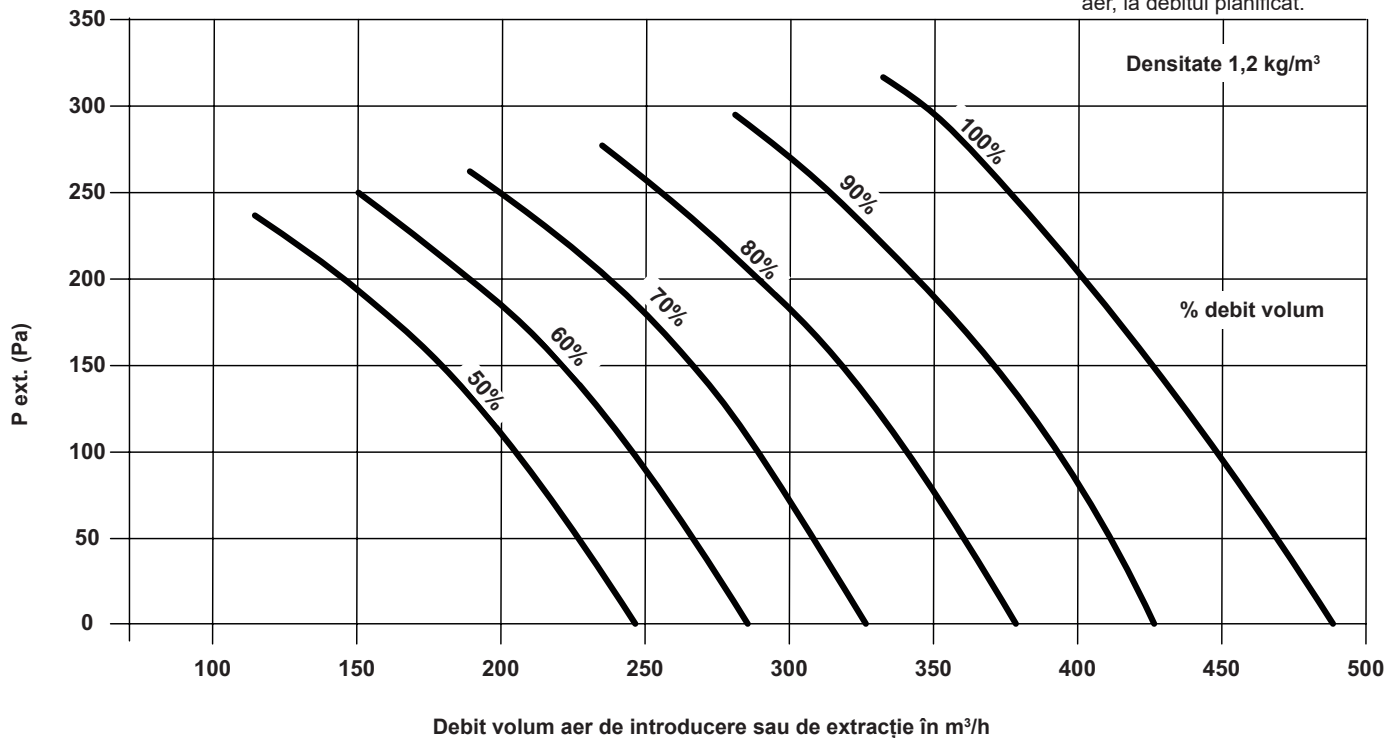
2.4.2 HomeVent® confort FRT (351)

p_{ext} Suma scăderilor de presiune externă pentru fiecare flux de aer, la debitul planificat.

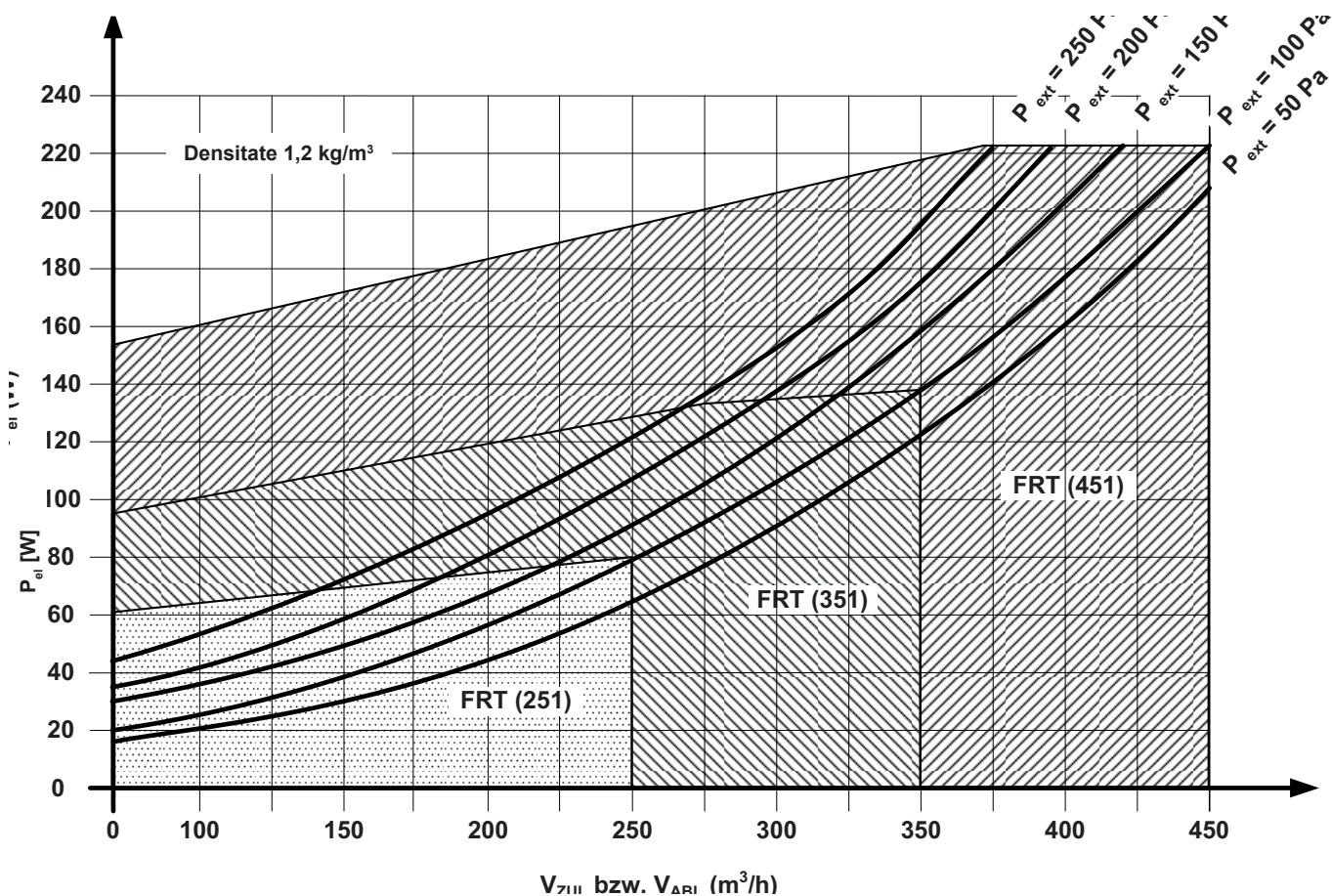


2.4.3 HomeVent® confort FRT (451)

p_{ext} Suma scăderilor de presiune externă pentru fiecare flux de aer, la debitul planificat.



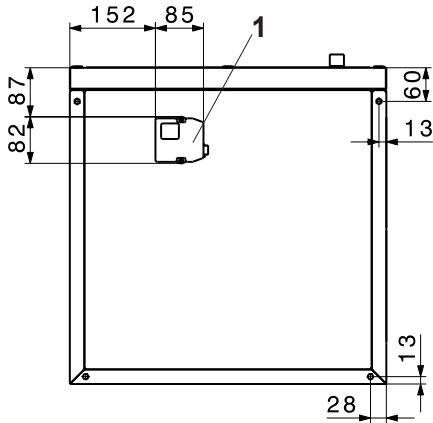
2.5 Consum de electricitate HomeVent® confort FRT (251, 351, 451)



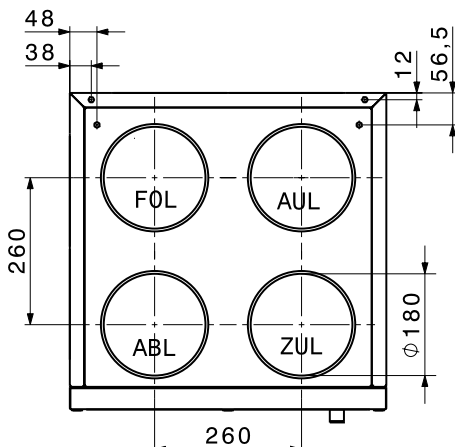
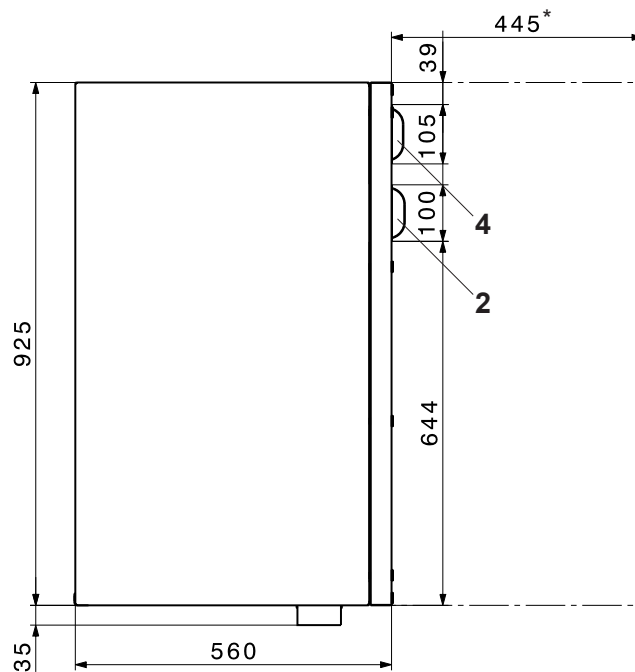
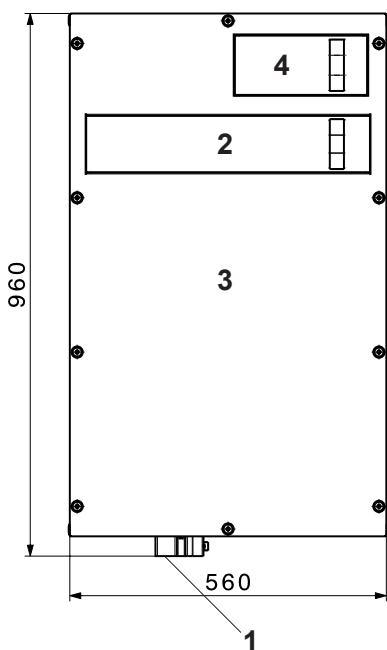
3. Montaj

3.1 Dimensiuni, spațiu necesar

3.3 Dimensiuni ale casetei de antifonare FRT



ZUL = aer de introducere
 ABL = aer de extracție
 FOL = aer evacuat
 AUL = aer proaspăt

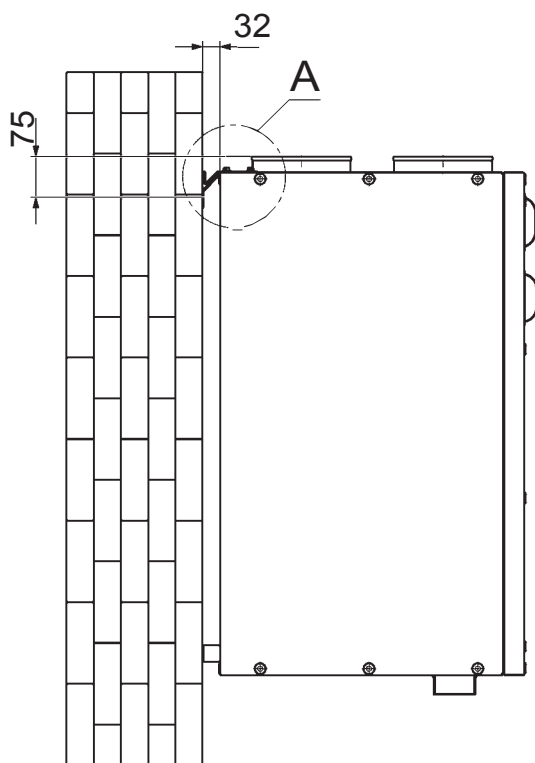


- 1 Conexiune electrică
Este necesar spațiu pentru înlocuirea siguranței.
- 2 Capac pentru filtrul de introducere cu aer/extracție a aerului
- 3 Panou de acces
- 4 Capac de întreținere pentru prefiltru

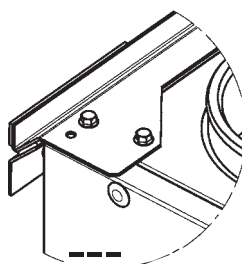
Întreținerea și revizia sunt posibile în partea frontală și posterioară – instalare flexibilă

* Cerințe de spațiu pentru înlocuirea filtrului și operațiile de service

3.2 Instalarea cu ajutorul unui suport de montare



Detaliu A

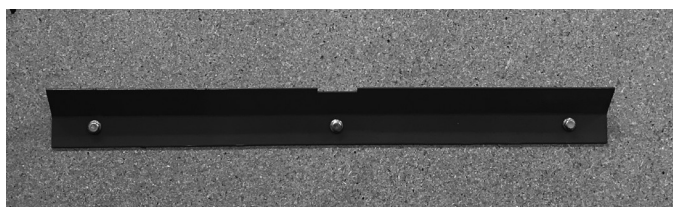


Atenție:

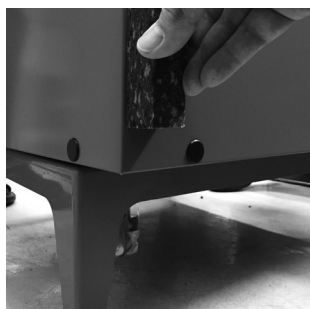
Instalarea trebuie efectuată de un specialist instruit de Hoval.

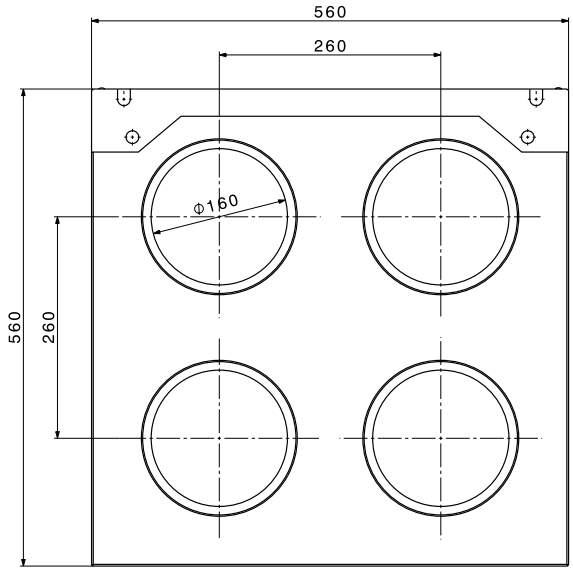
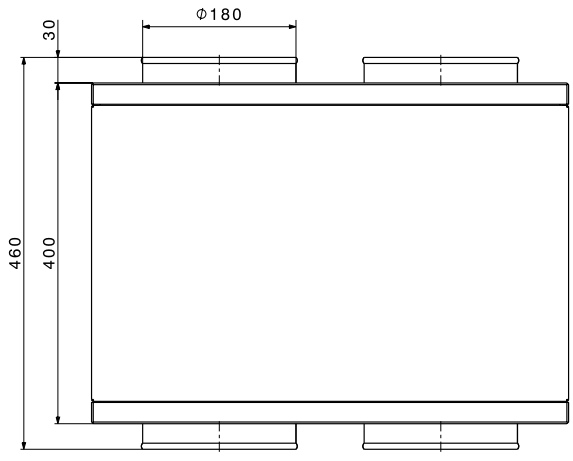
3.2.1 Procedură

1. Fixați șina de montare pe perete. Utilizați elemente de fixare potrivite pentru material. Citiți informațiile referitoare la instalare ale producătorului elementului de fixare.
3. Unitatea de ventilație cu confort sporit poate fi agățată acum pe suport sau șina de montare.



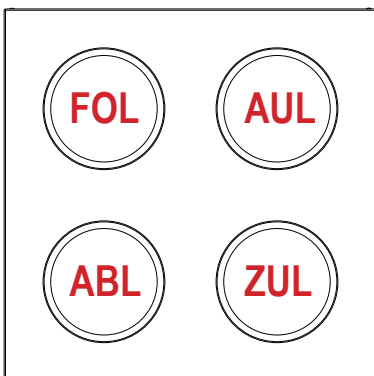
2. Fixați cutia fonoabsorbanta pe unitate cu ajutorul dispozitivului de lipire disponibil.



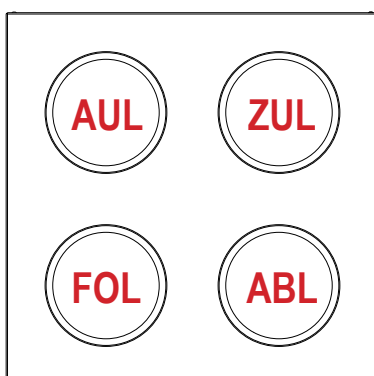


3.3.1 Alocarea terminalelor cutiilor fonoabsorbante FRT

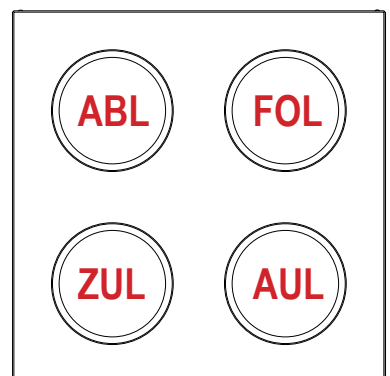
Cutie fonoabsorbantă FRT dreaptă



Cutie fonoabsorbantă FRT pe dreapta



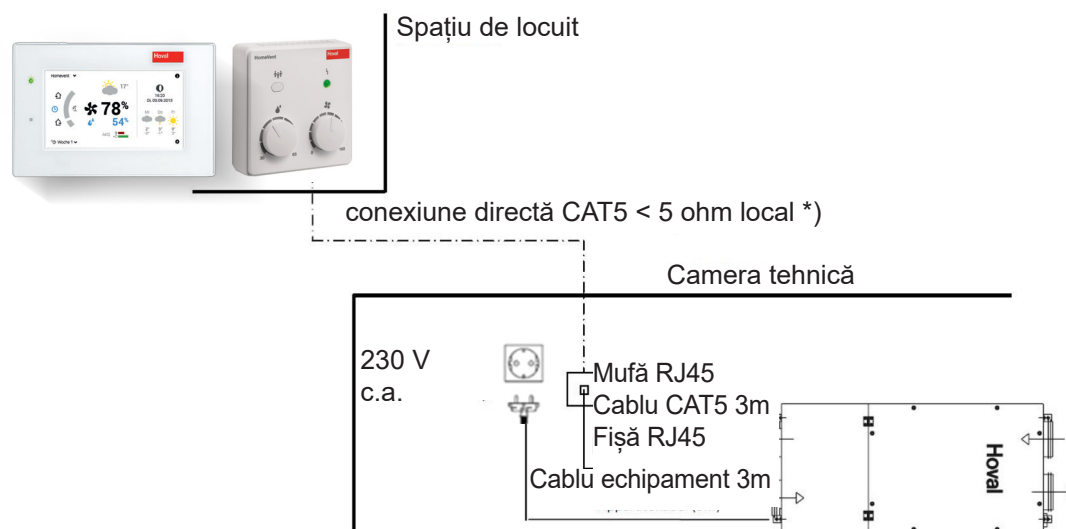
Cutie fonoabsorbantă FRT pe stânga



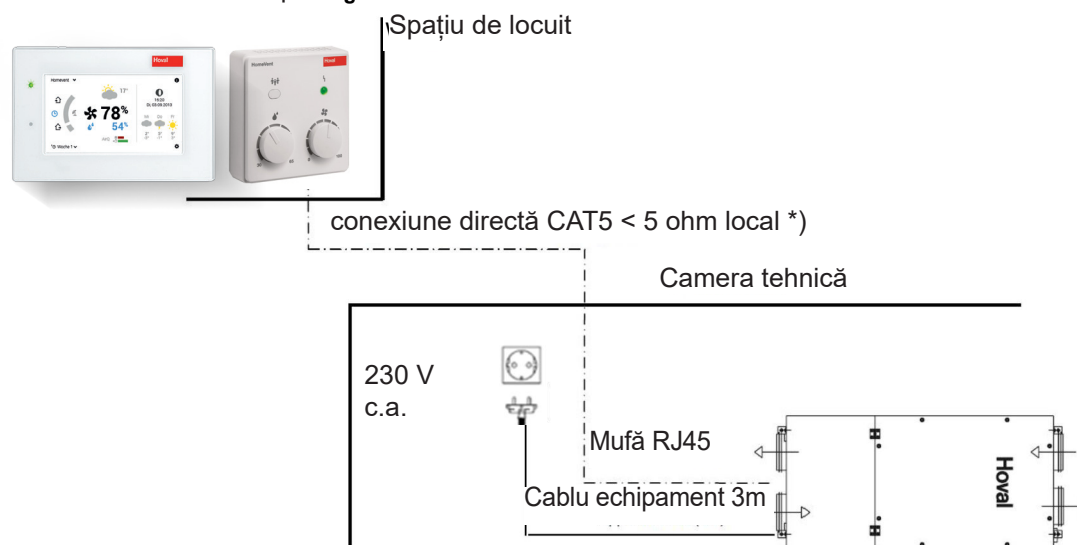
AUL = Aer proaspăt
 ZUL = Aer de introducere
 FOL = Aer evacuat
 ABL = Aer de extracție

3.4 Efectuarea racordurilor electrice

Varianta 1: Cablu RJ45 pentru



Varianta 2: Cablu RJ45 pentru



*) Lungime max. cabluri

AWG	Secțiune	Rezist.	Lungime max.
Nr.	>mm ²	<Ohm/m	m
24	0.2	0.09	40
26	0.12	0.14	30
27	0.11	0.18	25
28	0.08	0.23	20
30	0.05	0.36	12

AWG = unitate de măsură utilizată în Statele Unite pentru a defini diametrul unui cablu electric

3.5 Izolarea conductelor

Conducta pentru aer proaspăt și aer evacuat trebuie izolate pentru a preveni difuzia și a evita pierderile de căldură, precum și acumularea de condens. Dacă sunt montate într-o cameră neîncălzită, conductele de aer de introducere și de extracție trebuie, de asemenea, izolate pentru a preveni difuzia. Grosimea izolației depinde de materialul izolant, de condițiile aerului ambiant (exterior și interior), precum și de prevederile naționale aplicabile.



Atenție:

Dacă izolația este neadecvată, incorectă sau incompletă, atât clădirea, cât și unitatea pot suferi daune. În astfel de cazuri, Hoval nu își asumă răspunderea și anulează garanția.



Important:

Trebuie respectate prevederile normelor naționale.

4. Instalare

4.1 Cerințe privind locația de instalare

Toate unitățile de ventilație cu confort sporit HomeVent® trebuie să asigure introducerea și extracția centralizată a aerului pentru o unitate rezidențială. Aceasta poate fi o locuință individuală sau un apartament dintr-o locuință comună. Birourile, sălile de conferință și garderobe sunt, de asemenea, spații ideale de utilizare. HomeVent® confort FRT (251), (351) și (451) se instalează în interiorul clădirii. Unitatea (inclusiv conductele de ventilație) trebuie instalată într-un loc ferit de intemperii. Trebuie respectate următoarele limite de utilizare.



Atenție:

Unitatea (inclusiv conductele de ventilație) trebuie instalată într-un loc ferit de intemperii.



Atenție:

Limitele de utilizare din capitolul „Date tehnice” sunt esențiale și trebuie respectate întocmai.

4.2 Conexiunile

Acest racord de aer specific este indicat direct pe unitatea de ventilație cu confort sporit. Repoziționarea racordurilor de aer este posibilă cu ajutorul carcaselor fonoabsorbante FRT. Puteți găsi informații suplimentare în capitolul „Alocarea terminalelor carcaselor fonoabsorbante FRT”.

4.3 Racordurile electrice

Cablul electric furnizat trebuie conectat la unitate și la priză după finalizarea instalării.



Atenție:

Dispozitivul trebuie conectat doar la o sursă de alimentare protejată cu un întrerupător cu protecție la curent (FI).

5. Prima punere în funcțiune

HomeVent® confort FRT (251), (351) și (451) trebuie puse în funcțiune conform instrucțiunilor de operare furnizate.

5.1 Predarea către operatorul sistemului

Următoarele puncte trebuie parcurse în momentul predării către proprietar:

- Instruiți cu privire la operarea și întreținerea instalației
- Predați toate instrucțiunile și documentele
- Confirmare scrisă a instrucțiunii (vezi pagina următoare)

6. Declarație de conformitate



Hoval

DECLARATIE DE CONFORMITATE

Prin prezenta, noi, Hoval SRL, cu sediul în Sos. Pipera-Tunari nr. 4E-F, Voluntari, jud. Ilfov, cod unic de înregistrare RO18896397, declarăm pe propria răspundere că produse marca Hoval

unitati de ventilatie rezidentiala cu terminal de operare

HomeVent® comfort FR (150)	HomeVent® Componenten
HomeVent® comfort FR (201)	
HomeVent® comfort FR (251)	
HomeVent® comfort FR (301)	
HomeVent® comfort FR (360)	
HomeVent® comfort FRT (251)	
HomeVent® comfort FRT (351)	
HomeVent® comfort FRT (451)	
HomeVent® comfort FR (500)	

sunt conforme cu următoarele directive:

- Directiva pentru echipamente electrice de joasă tensiune 2006/95/EC
- Directiva pentru compatibilitate electromagnetică 2004/108/EC

Standarde armonizate aplicate (organism de certificare):

Joasă tensiune - EN60335-1

Compatibilitate electromagnetică - EN61000-6-1, EN61000-6-3

Declarăm că, în cazul utilizării preconizate, produsul numit ca echipament autonom este în conformitate cu directivele enumerate mai sus, respectiv cu standardele tehnice.

În cazul modificării produsului fără acordul HOVAL SRL, această declarație devine nulă. Trebuie respectate directivele de securitate menționate în documentație, în instrucțiunile de montaj, utilizare, precum și cele de service. Locul și data emiterii declarației: Pipera-Voluntari, 23.04.2019

Hoval SRL
 Director Tehnic
 Ing. Costel Iordache



Confirmare

Utilizatorul (proprietarul) sistemului confirmă că

- a primit instrucțiunile corespunzătoare privind operarea și întreținerea instalației,
- a primit și a luat cunoștință de instrucțiunile de operare și întreținere și, unde este cazul, alte documente referitoare la generatorul de căldură și alte componente.
- și cunoaște instalația suficient de bine.

Adresa de instalare:

.....
.....
.....

Tip:

.....

Număr de serie:

.....

Anul fabricării:

.....

Locul, data:

.....

Instalator sistemului:

.....

Utilizator sistem:

.....



Confirmare

Utilizatorul (proprietarul) sistemului confirmă că

- a primit instrucțiunile corespunzătoare privind operarea și întreținerea instalației,
- a primit și a luat cunoștință de instrucțiunile de operare și întreținere și, unde este cazul, alte documente referitoare la generatorul de căldură și alte componente.
- și cunoaște instalația suficient de bine.

Adresa de instalare:

.....
.....
.....

Tip:

.....

Număr de serie:

.....

Anul fabricării:

.....

Locul, data:

.....

Instalator sistemului:

.....

Utilizator sistem:

.....

România

Hoval SRL

Voluntari

Jud. Ilfov

Șos. Pipera-Tunari, nr. 4E-F, 077190

Telefon +40 410.30.00

Fax +40 410.30.44

www.hoval.ro

Principality of Liechtenstein

Hoval Aktiengesellschaft

Austrasse 70

LI-9490 Vaduz

Phone +423 399 24 00

Fax +423 399 24 11

www.hoval.com