

HomeVent® comfort FR (201, 251, 301)

Unitate de ventilație cu confort sport



1.	Informații importante	
1.1	Măsuri de siguranță.....	3
1.2	Reglementări, aprobări oficiale.....	3
1.2.1	Norme europene.....	3
1.3	Domeniu de livrare	3
1.4	Garanție	3
2.	Asamblare	
2.1	Dimensiuni, spațiu necesar.....	4
2.2	Instalarea pe perete vertical.....	5
2.3	Instalarea pe perete orizontal	5
2.4	Instalarea pe tavan	6
2.5	Montarea pe sol	6
2.6	Dimensiuni ale casetei de antifonare SDB-150-400	7
2.7	Dimensiuni ale cutiei distribuitorului DN 150.....	8
2.7.1	Cutia distribuitorului VTB-150 12 x 75.....	8
2.7.2	Cutia distribuitorului VTB-150 12 x 90.....	8
2.8	Efectuarea racordurilor electrice	9
2.9	Dispozitivul de blocare al capacului filtrului	10
2.10	Izolarea cablurilor	10
3.	Instalarea	
3.1	Cerințe privind locația de instalare.....	10
3.1.1	Limite ale aplicării	10
3.2	Racorduri	10
3.3	Racorduri electrice	10
3.3.1	Siguranța principală	10
4.	Prima punere în funcțiune	
4.1	Predarea către operatorul sistemului	10
	Anexă	
	Exemplarul operatorului sistemului	

1. Informații importante

1.1 Măsuri de siguranță

Persoanele care desfășoară lucrări asupra unităților de ventilație cu confort sporit HomeVent® trebuie să fi citit și înțeles instrucțiunile de operare înainte de începerea lucrărilor.

Punerea în funcțiune inițială trebuie efectuată doar de un instalator calificat. Inspecția completă la instalare trebuie efectuată de un tehnician calificat, instruit de Hoval.

Sistemul poate fi pus în funcțiune doar dacă sunt respectate toate standardele și reglementările de siguranță aplicabile. Trebuie satisfăcute cel puțin următoarele cerințe pentru o operare de probă:

- Unitatea de ventilație cu confort sporit trebuie montate în siguranță și fără vibrații
- Trebuie prevăzut câte un filtru de aer cu amortizor de zgomot pentru aerul de introducere și aerul de extracție (se recomandă și pentru aer proaspăt și aer evacuat).
- Unitatea de ventilație cu confort sporit trebuie conectată în conformitate cu regulile tehnice de ventilație.
- Toate conductele trebuie verificate în privința scurgerilor.
- Gurile de alimentare, evacuare, precum și pentru aer de extracție și aer proaspăt, trebuie să fie curate și neobstrucționate.
- Prefiltrul trebuie să fie curat.
- Terminalul operatorului trebuie conectat la unitatea de ventilație cu confort sporit.

1.2 Reglementări, aprobări oficiale

Reglementările autorităților locale de construcție și ale companiilor de asigurări trebuie, de asemenea, luate în considerare. Unitatea de ventilație cu confort sporit trebuie utilizată doar conform limitelor de utilizare. Trebuie respectate limitele de utilizare. Pentru instalarea și operarea sistemului, trebuie respectate următoarele reglementări:

1.2.1 Norme europene

- DIN 1946-6 Ventilație pentru clădiri rezidențiale- Cerințe generale, cerințe privind măsurătorile, performanțele și etichetarea, livrarea/recepția (certificare) (certification) și întreținerea
- DIN 4109 Izolație antifonică a clădirilor
- DIN EN 779:2012 Filtre de particule pentru ventilație generală - determinarea performanței de filtrare
- DIN 18017-3 Ventilația băilor și WC-urilor fără ferestre spre exterior
- VDI 6022 sheet 1 Ventilație și calitatea aerului interior - Cerințe de igienă pentru sisteme și unități de ventilație și aer condiționat

1.3 Domeniu de livrare

- Unitate de ventilație cu confort sporit (gata de conectare)
- Grilă pentru insecte cu funcție de regenerare
- Cablu de alimentare
- Cablu de conexiune patch cu 8 pini CAT 5 (3 m) pentru terminalul operatorului
- Instrucțiuni de operare

În momentul primirii comenzii, trebuie verificat dacă livrarea este completă și dacă s-au produs daune în timpul transportului. Dacă sunt identificate defecte, trebuie informat transportatorul/furnizorul.

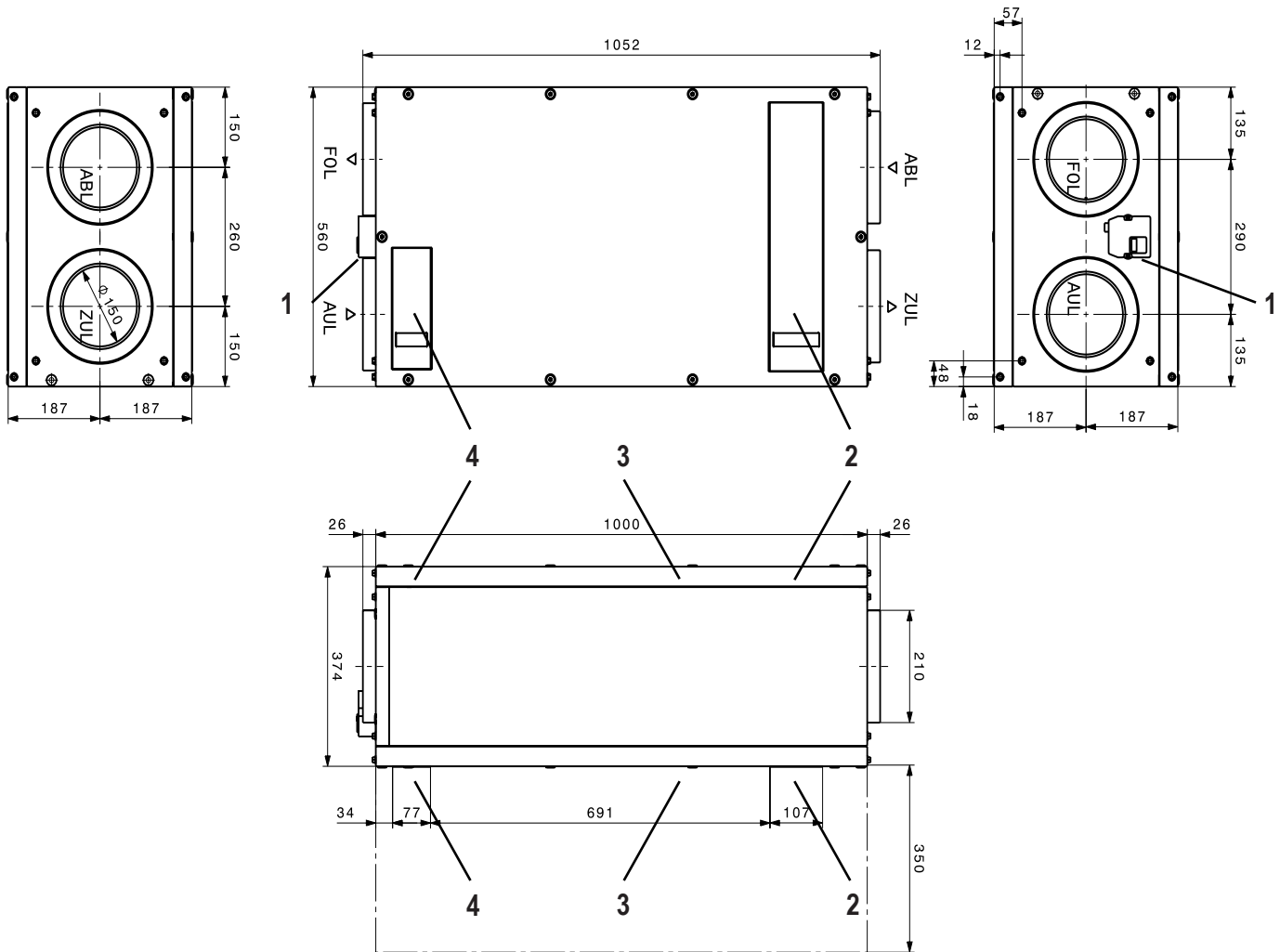
1.4 Garanție

Funcționarea fără defecțiuni poate fi garantată doar dacă sunt respectate prezentele indicații și instrucțiuni de operare și dacă unitatea de ventilație cu confort sporit este întreținută la intervale regulate. Remedierea defecțiunilor și daunelor rezultate în urma utilizării de materiale de alimentare contaminate (gaz, apă, aer de ardere), aditivi chimici nepotriviți în agentul termic, manevrării incorecte, instalării defectuoase, modificărilor neautorizate și daunelor cauzate de acțiuni violente nu este acoperită de prevederile garanției, acest lucru se aplică și coroziunii datorate compuşilor halogenului, de ex. din solvenți și substanțe de curățare.

2. Asamblare

2.1 Dimensiuni, spațiu necesar

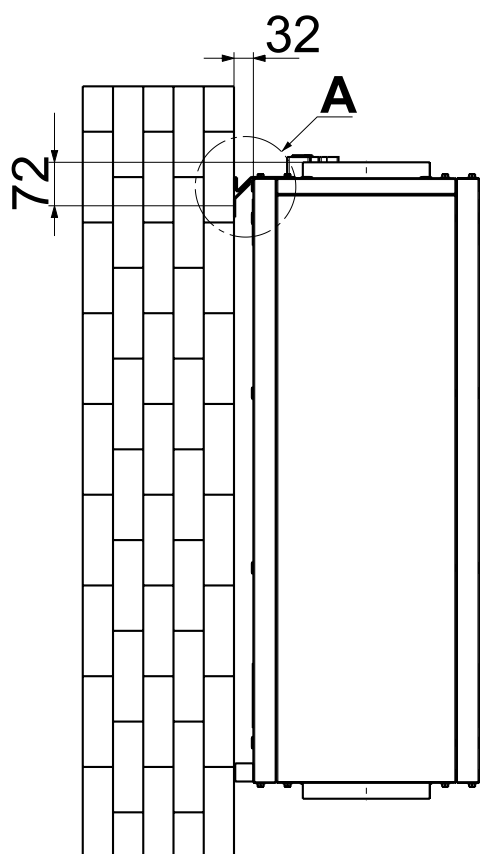
Trebuie asigurat spațiu suficient pentru lucrările de servizare și întreținere.



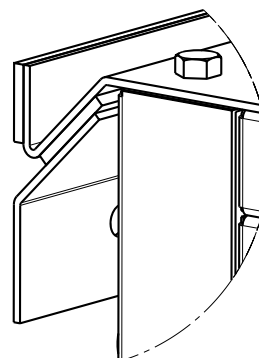
- 1** Racordurile electrice
Pentru înlocuirea siguranței electrice de alimentare este necesar spațiu.
- 2** Capac de filtru pentru filtrul de alimentare cu aer/filtrul de extracție de aer
- 3** Panou de acces
- 4** Capac de întreținere pentru prefiltru
- * Spațiul necesar pentru lucrările de servizare și întreținere.

Toate dimensiunile în mm.

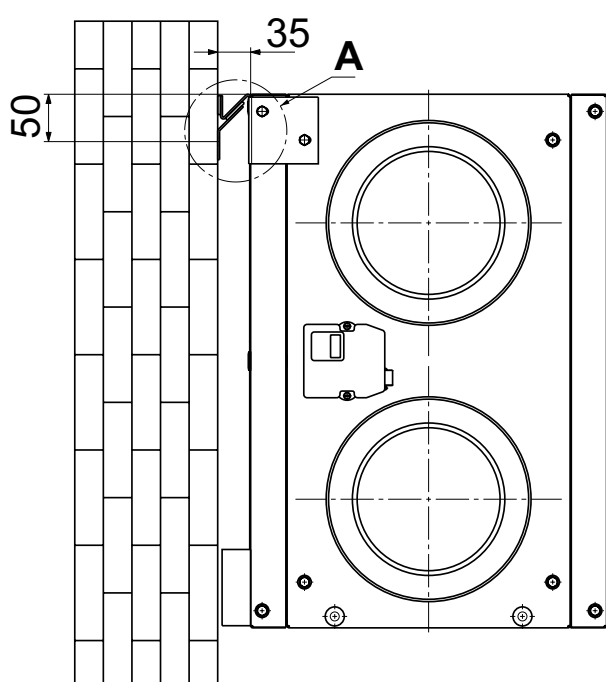
2.2 Instalarea pe perete vertical



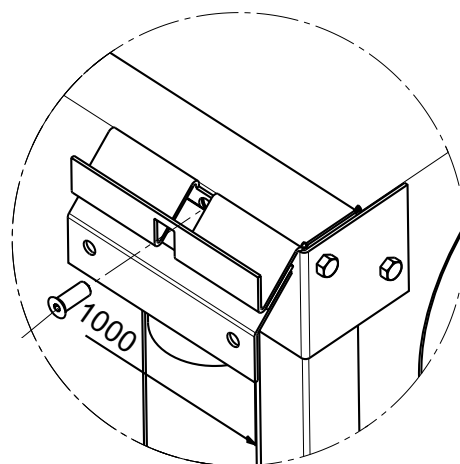
Detaliu A



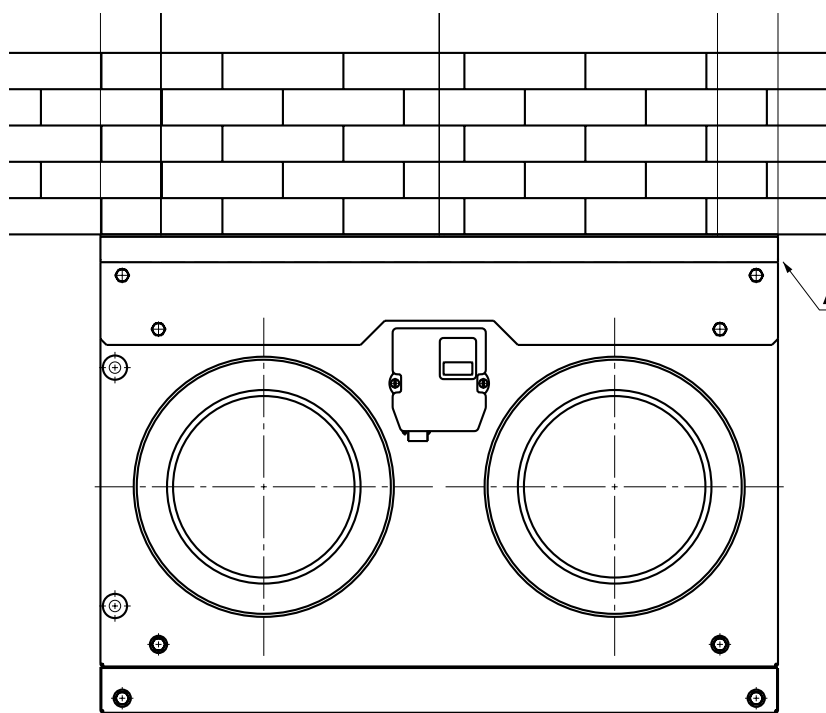
2.3 Instalarea pe perete orizontal



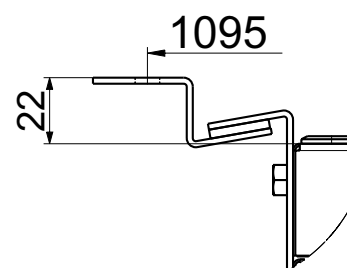
Detaliu A



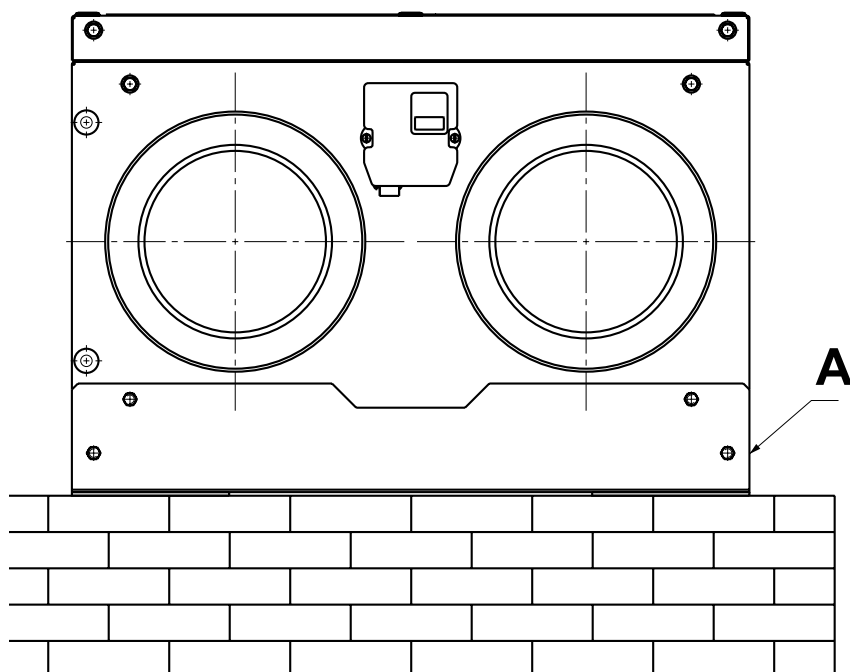
2.4 Instalarea pe tavan



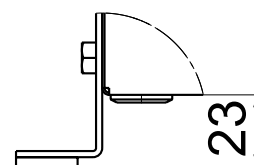
Detaliu A



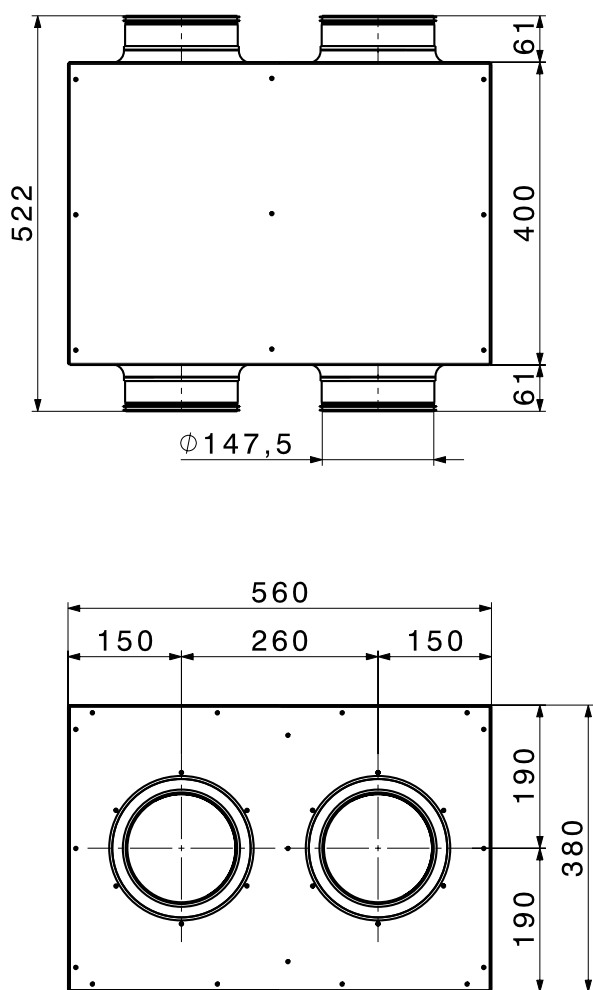
2.5 Instalarea pe sol



Detaliu A

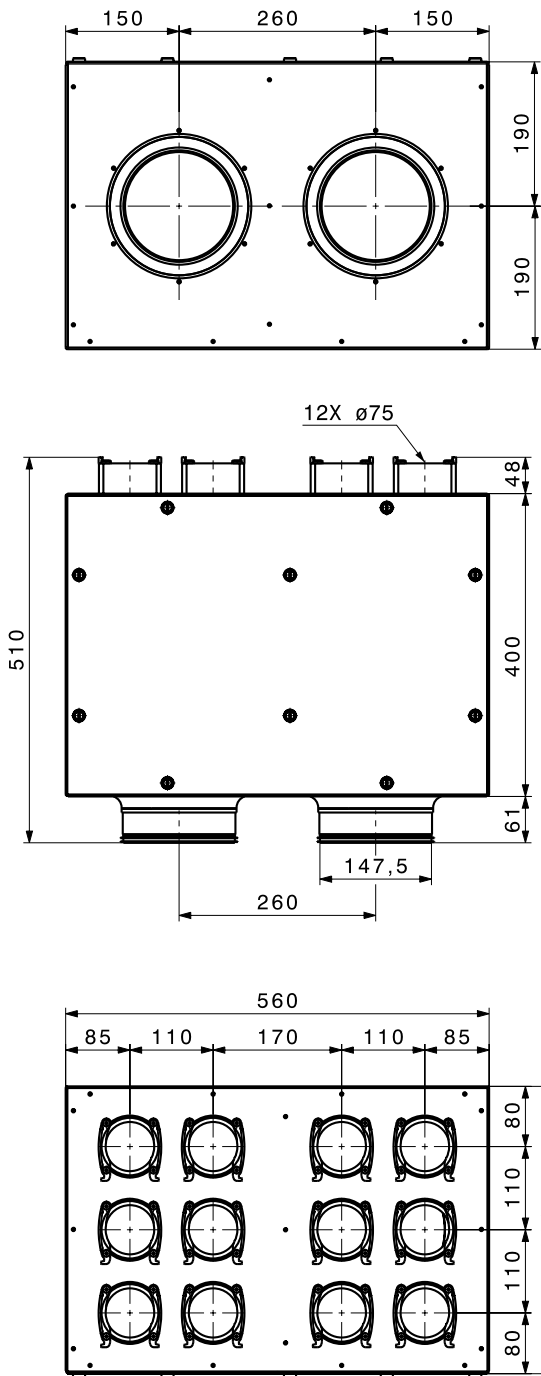


2.6 Dimensiunile cutiei de izolație antifonică SDB-150-400

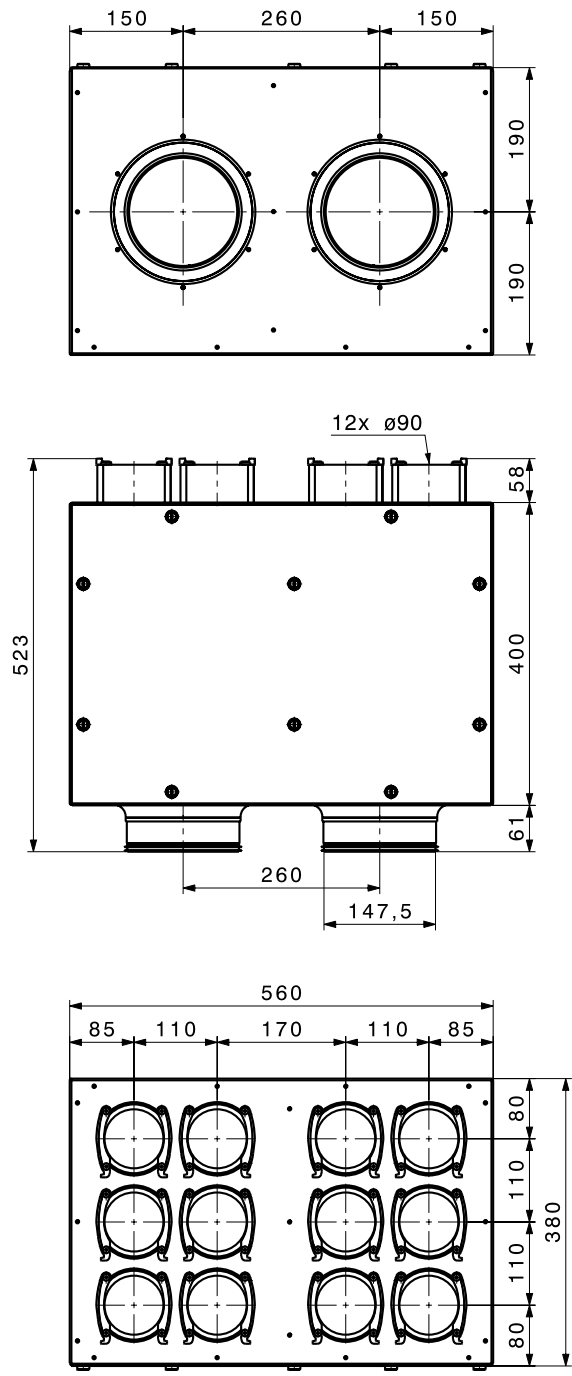


2.7 Dimensiunile cutiei distribuitorului DN 150

2.7.1 Cutia distribuitorului VTB-150 12x75

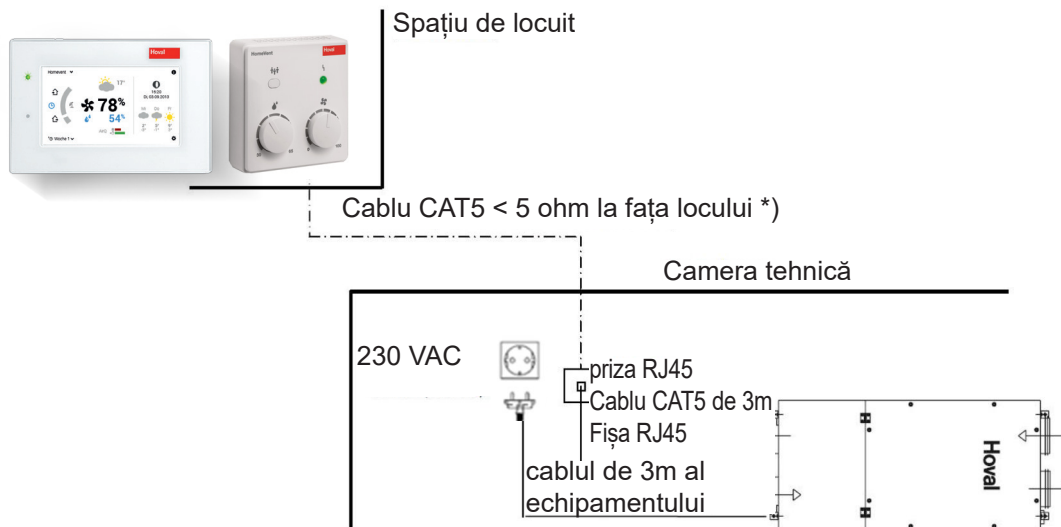


2.7.2 Cutia distribuitorului VTB-150 12x90

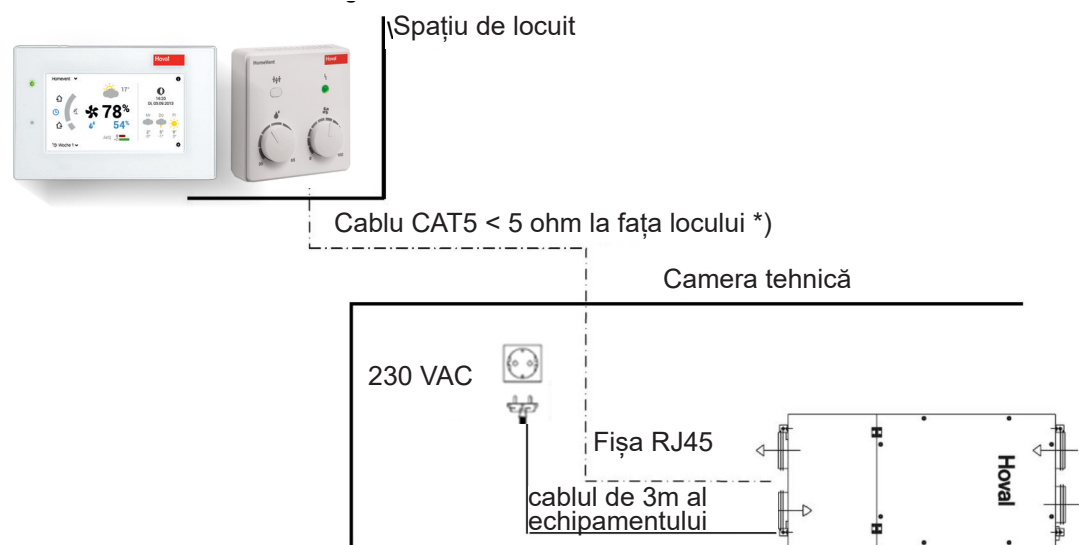


2.8 Realizarea racordurilor electrice

Varianta 1: Racord direct RJ45



Varianta 2: Racord direct RJ45



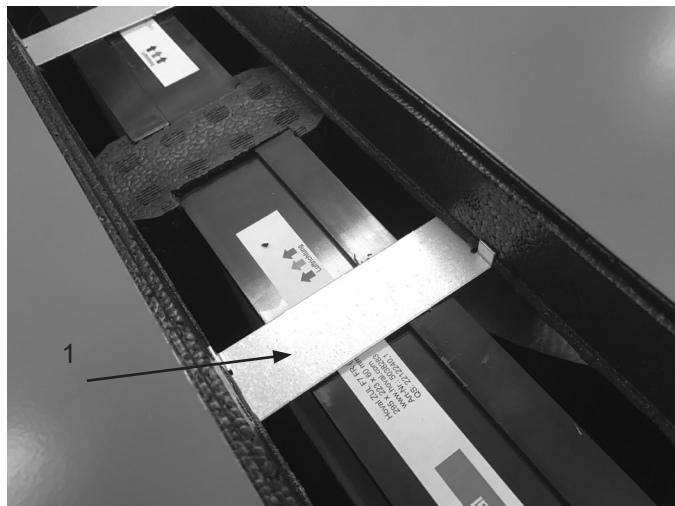
*) Lungime max. cabluri

AWG	Secțiune	Rezist.	Lungime max.
Nr.	$> \text{mm}^2$	$< \text{Ohm/m}$	m
24	0.2	0.09	40
26	0.12	0.14	30
27	0.11	0.18	25
28	0.08	0.23	20
30	0.05	0.36	12

AWG = unitate de măsură utilizată în Statele Unite pentru a defini diametrul unui cablu electric

2.9 Dispozitivul de blocare al capacului filtrului

Filtrele sunt livrate securizate cu o carcasă metalică (1). Carcasa de securizare (1) este folosită pentru împiedicarea capacului filtrului să fie pe partea din spate atunci când unitatea este instalată. Aceste carcase de siguranță pot fi scoase pe partea din față.



2.10 Izolarea cablurilor

Aerul proaspăt și conducta de evacuare a aerului trebuie izolate pentru a preveni difuzia, pentru a evita pierderile de căldură, precum și orice acumulare de condens. Dacă este instalat într-o încăpere neîncălzită, conducta aerului de alimentare și cea a aerului extras trebuie de asemenea izolate pentru a împiedica difuzia. Grosimea izolației depinde de materialul izolator, condițiile atmosferice (în aer liber și în interior), precum și de reglementările specifice țării.



Atenție:

Dacă izolația este inadecvată, aplicată incorect sau incomplet, atât clădirea cât și unitatea pot suferi avarii. În astfel de cazuri, Hoval nu își va asuma nicio răspundere și garanție.

3. Instalare

3.1 Cerințe privind locația de instalare

Toate unitățile de ventilație cu confort sporit HomeVent® oferă alimentarea centralizată cu aer și gestionarea aerului extras pentru o unitate rezidențială. Aceasta poate fi o locuință familială sau un apartament într-o casă cu mai multe familii. Birourile, sălile de conferințe și vestiarele sunt, de asemenea, aplicații ideale. HomeVent® comfort FR (201), (251) și (301) se instalează în interiorul încălzirii. Unitatea (inclusiv conductele de ventilație) trebuie instalată acolo unde este protejată împotriva intemperiilor. Trebuie respectate următoarele limite de aplicare.

3.1.1 Limite de aplicare

Limite de aplicare pentru instalarea echipamentului, cu protecție împotriva intemperiilor (EN 60721-3-3) 3K5 conform EN 50090-2-2

- Temperatura ambientală -16...45 °C
- Temperatura ambientală (umiditate rel.) 5...95%
- Punct de rouă în camera de instalare < 15 °C

Condiții atmosferice

(climat exterior moderat EN 60721-2-1)

- Temperatura de admisie a aerului proaspăt -20...40 °C
- Umiditatea de admisie a aerului proaspăt 5...95% r.H.
- Temperatura aerului de extracție 5...35 °C
- Umiditatea aerului de extracție 5...80% r.H.
- Umiditatea max. a aerului de extracție 12 g/kg

3.2 Racorduri

Direcția specifică a debitului de aer este indicată direct pe unitatea de ventilație cu confort sporit.

3.3 Racorduri electrice

Cablul de conexiune furnizat trebuie să fie conectat la unitate și la priză după terminarea izolației.

3.3.1 Siguranța principală

Acest lucru este valabil pentru toate unitățile HomeVent® FR din noua generație: Siguranța principală, art. nr. 268 378, 2 amperi

4. Prima punere în funcțiune

HomeVent® comfort FR (201), (251) și (301) trebuie să fie pus în funcțiune în conformitate cu instrucțiunile de utilizare furnizate.

4.1 Predarea către operatorul sistemului

Următoarele aspecte trebuie efectuate cu privire la predarea către proprietarul instalației:

- Instrucțiuni în exploatare și întreținere a instalației
- Predați toate instrucțiunile și documentele
- O confirmare scrisă a instrucțiunilor (a se vedea pagina următoare)

Confirmare

Utilizatorul (proprietarul) sistemului confirmă prin prezenta că

- a primit instrucțiuni adecvate de exploatare și întreținere a instalației,
- a primit și a luat cunoștință de instrucțiunile de exploatare și întreținere și, dacă este cazul, de orice documente aplicabile în afară de documentele privind generatorul de căldură și orice alte componente.
- și în consecință este suficient de familiarizat cu instalația.

Adresa de instalare:

.....
.....
.....

Tip:

.....

Numărul seriei:

.....

An de fabricație:

.....

Locul, data:

.....

Instalatorul sistemului:

.....

Utilizatorul sistemului:

.....

**Confirmare**

Utilizatorul (proprietarul) sistemului confirmă prin prezenta că

- a primit instrucțiuni adecvate de exploatare și întreținere a instalației,
- ra primit și a luat cunoștință de instrucțiunile de exploatare și întreținere și, dacă este cazul, de orice documente aplicabile în afară de documentele privind generatorul de căldură și orice alte componente.
- și în consecință este suficient de familiarizat cu instalația.

Adresa de instalare:

.....
.....
.....

Tip:

.....

Numărul seriei:

.....

An de fabricație:

.....

Locul, data:

.....

Instalatorul sistemului:

.....

Utilizatorul sistemului:

.....

România

Hoval SRL

Voluntari

Jud. Ilfov

Șos. Pipera-Tunari, nr. 4E-F, 077190

Telefon +40 410.30.00

Fax +40 410.30.44

www.hoval.ro

Principatul Liechtenstein

Hoval Aktiengesellschaft

Austrasse 70

LI-9490 Vaduz

Phone +423 399 24 00

Fax +423 399 24 11

www.hoval.com