

Instrucțiuni de operare și instalare



sensoCOMFORT

VRC 720

MD (ro), RO



Emitent / Producător

Vaillant GmbH

Berghauser Str. 40 ■ D-42859 Remscheid
Tel. +492191 18 0 ■ Fax +492191 18 2810
info@vaillant.de ■ www.vaillant.de



| | | | |
|----------------|--|--|---|
| Cuprins | 7 | Informații referitoare la aparat..... | 45 |
| 1 | Securitate | | |
| 1.1 | Utilizarea conform destinației | 7.1 | Respectarea și păstrarea documentelor complementare |
| 1.2 | Instrucțiuni generale de siguranță | 7.2 | Valabilitatea instrucțiunilor |
| 1.3 |  -- Securitatea/Prevederi | 7.3 | Nume produs |
| 2 | Descrierea aparatului..... | 7.4 | Plăcuța de timbru..... |
| 2.1 | Ce nomenclatură se utilizează? | 7.5 | Seria |
| 2.2 | Ce efect are funcția anti-îngheț? | 7.6 | Caracteristica CE..... |
| 2.3 | Ce înseamnă temperaturile următoare? | 7.7 | Semnul de conformitate național SM al Republicii Moldova..... |
| 2.4 | Ce este o zonă?..... | 7.8 | Reguli privind ambalarea, transportul și depozitarea |
| 2.5 | Ce este recircularea?..... | 7.9 | Durata de viață |
| 2.6 | Ce este o reglare a valorii fixe? | 7.10 | Data de producție |
| 2.7 | Ce înseamnă fereastra de timp? | 7.11 | Garanția și serviciul de asistență tehnică |
| 2.8 | Ce determină managerul hibrid? | 7.12 | Reciclarea și salubritatea |
| 2.9 | Evitarea funcționării eronate | 7.13 | Datele produsului conform reglementării UE nr. 811/2013, 812/2013 |
| 2.10 | Setarea curbei de încălzire | 7.14 | Date tehnice - controlder de sistem..... |
| 2.11 | Afișaj, elemente de control și simboluri | Anexă | 48 |
| 2.12 | Funcții de comandă și afișare..... | A | Remedierea defecțiunilor, mesaj de întreținere..... |
| 3 |  -- Instalația electrică, asamblare..... | A.1 | Remedierea defecțiunilor..... |
| 3.1 | Selectarea conductelor | A.2 | Mesaje de întreținere |
| 3.2 | Conectarea controlerului de sistem la aparatul de ventilație..... | B |  -- Remedierea defecțiunilor, erorilor, mesaj de întreținere |
| 3.3 | Montarea controlerului de sistem și senzorului de temperatură extern | B.1 | Remedierea defecțiunilor..... |
| 4 |  -- Utilizarea modulelor funcționale, schema sistemului, punerea în funcțiune..... | B.2 | Remedierea erorilor |
| 4.1 | Sistem fără module funcționale | B.3 | Mesaje de întreținere |
| 4.2 | Sistem cu modulul funcțional FM3..... | Listă de cuvinte cheie..... | 52 |
| 4.3 | Sistem cu modulele funcționale FM5 și FM3..... | | |
| 4.4 | Posibilitate de utilizare a modulelor funcționale | | |
| 4.5 | Alocarea contactelor modulului funcțional FM5..... | | |
| 4.6 | Alocarea contactelor modulului funcțional FM3..... | | |
| 4.7 | Setările codului schemei sistemului..... | | |
| 4.8 | Combinatii de scheme ale sistemului și configurația modulelor funcționale | | |
| 4.9 | Schema sistemului și diagrama conexiunilor..... | | |
| 5 |  -- Punerea în funcțiune | | |
| 5.1 | Condiții necesare pentru punerea în funcțiune | | |
| 5.2 | Parcursul asistentului de instalare | | |
| 5.3 | Modificarea ulterioară a setărilor | | |
| 6 | Defecțiuni, mesaje de eroare și întreținere | | |
| 6.1 | Avarie..... | | |
| 6.2 | Mesaj de eroare..... | | |
| 6.3 | Mesaj de revizie..... | | |

1 Securitate

1.1 Utilizarea conform destinației

La utilizare improprie sau neconformă cu destinația pot rezulta deteriorări ale produsului și alte pagube materiale.

Aparatul este prevăzut pentru reglarea unei instalații de încălzire cu generatoare de căldură de la același producător, cu interfață eBUS.

Controlerul de sistem reglează în funcție de sistemul instalat:

- Încălzire
- Răcire
- Aerisire
- Prepararea apei calde menajere
- Recirculare

Utilizarea corespunzătoare conține:

- respectarea tuturor documentelor complementare ale aparatului, precum și tuturor celorlalte componente ale instalației
- instalarea și asamblarea corespunzător aprobării produsului și sistemului

Utilizarea preconizată cuprinde în plus instalarea conform codului IP.

Acest produs poate fi utilizat de copii peste 8 ani și de persoanele cu capacități fizice, senzoriale sau mentale reduse sau de către cele cu lipsă de experiență și cunoștințe dacă sunt supravegheate sau dacă au fost instruite referitor la utilizarea sigură a produsului și la pericolele astfel rezultate. Este interzis jocul copiilor cu aparatul. Curățarea și întreținerea realizată de utilizator nu pot fi realizate de către copii fără supraveghere.

O altă utilizare decât cea descrisă în instrucțiunile prezente sau o utilizare care o depășește pe cea descrisă aici este neconformă cu destinația.

1.2 Instrucțiuni generale de siguranță

1.2.1 PERICOL!

Valabilitate: Moldova


- ▶ Risc de arsuri termice!
- ▶ Pericol de electrocutare!
- ▶ Pentru echipamente conectate la rețeaua electrică!
- ▶ Înainte de instalare citiți cu atenție instrucțiunea de instalare!
- ▶ Înainte de punerea în funcțiune citiți cu atenție instrucțiunea de exploatare!
- ▶ Respectați cerințele de întreținere din instrucțiunea de exploatare!

1.2.2 Pericol cauzat de calificarea insuficientă

Următoarele lucrări trebuie efectuate doar de o persoană competentă, care este suficient de calificată:


- Asamblare
- Demontare
- Instalarea
- Punerea în funcțiune
- Scoaterea din funcțiune
- ▶ Procedați conform tehnologiei de ultimă oră.

Lucrările și funcțiile care le poate executa, respectiv seta numai persoana competentă

sunt marcate cu simbolul .

1.2.3 Pericol de comandă eronată

Prin comanda eronată puteți să vă puneți în pericol pe dumneavoastră și pe cei din jur și să provocați pagube materiale.

- ▶ Citiți cu atenție instrucțiunile prezente și toate documentele complementare, în special capitolul „Securitatea” și indicațiile de atenționare.
- ▶ În calitate de utilizator executați numai activitățile care sunt menționate în instrucțiunile de față și care nu sunt marcate cu simbolul .

1 Securitate

1.3 -- Securitatea/Prevederi

1.3.1 Pericol de pagube materiale cauzate de îngheț

- ▶ Nu instalați produsul în încăperi cu pericol de îngheț.

1.3.2 Prescripții (directive, legi, norme)

- ▶ Respectați prescripțiile, normele, directivele, reglementările și legile naționale.

2 Descrierea aparatului

2.1 Ce nomenclatură se utilizează?

- Controler de sistem: în loc de **VRC 720**
- Comandă la distanță: în loc de **VR 92**
- Modulul funcțional FM3 sau FM3: în loc de **VR 70**
- Modulul funcțional FM5 sau FM5: în loc de **VR 71**

2.2 Ce efect are funcția anti-îngheț?

Funcția de protecție antiîngheț protejează instalația de încălzire și locuința de pagubele de îngheț.

La temperaturi exterioare

- care coboară sub 4 °C timp de peste 4 ore, controlerul de sistem conectează generatorul de căldură și reglează temperatura camerei la cel puțin 5 °C.
- peste 4 °C, controlerul de sistem nu conectează generatorul de căldură, dar monitorizează temperatura exterioară.

2.3 Ce înseamnă temperaturile următoare?

Temperatura dorită este temperatura la care urmează să fie încălzite spațiile locative.

Temperatura de diminuare este temperatura care nu trebuie depășită inferior în spațiile locative în afara ferestrelor de timp.

Temperatura pe tur este temperatura cu care agentul termic părăsește generatorul de căldură.

2.4 Ce este o zonă?

O clădire poate fi împărțită în mai multe domenii, denumite zone. Fiecare zonă poate avea o altă cerință către instalația de încălzire.

Exemple pentru împărțirea în zone:

- Într-o locuință există un sistem de încălzire prin pardoseală (zona 1) și un sistem de încălzire cu calorifere plate (zona 2).
- Într-o locuință există mai multe unități locative de sine stătătoare. Fiecărei unități locative îi este alocată o zonă proprie.

2.5 Ce este recircularea?

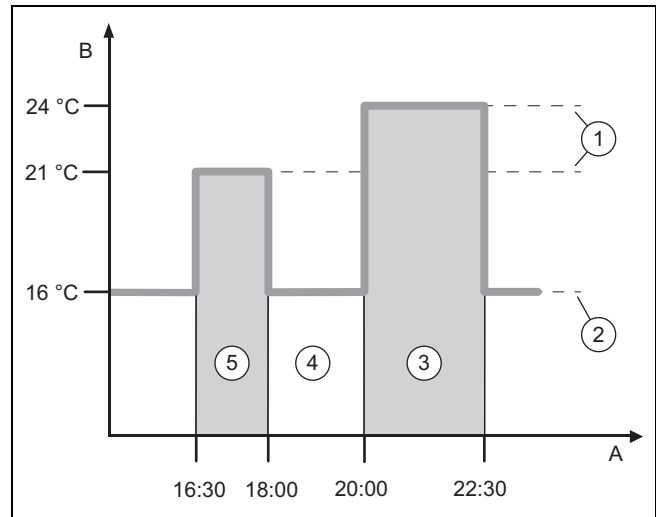
O conductă suplimentară de apă este racordată la conducta de apă caldă și formează un circuit cu boilerul pentru apă caldă. O pompă de recirculare asigură o circulație permanentă a apei calde în sistemul de conducte, astfel încât și la punctele de consum îndepărtate este disponibilă imediat apă caldă.

2.6 Ce este o reglare a valorii fixe?

Controlerul de sistem reglează temperatura pe tur la două temperaturi setate fix, care sunt independente de temperatura camerei sau de cea exterioară. Această reglare se pretează printre altele pentru un voal vaporos la poartă sau o încălzire a piscinei.

2.7 Ce înseamnă fereastra de timp?

De exemplu, regimul de încălzire în modul: comandat în funcție de timp



| | | | |
|---|--------------------------|---|------------------------------|
| A | Ora | 3 | Fereastră de timp 2 |
| B | Temperatura | 4 | în afara ferestrelor de timp |
| 1 | Temperatura dorită | 5 | Fereastră de timp 1 |
| 2 | Temperatura de diminuare | | |

Puteți împărți o zi în mai multe ferestre de timp (3) și (5). Fiecare fereastră de timp poate cuprinde un interval de timp individual. Ferestrele de timp nu trebuie să se suprapună. La fiecare fereastră de timp puteți să atribuiți o altă temperatură dorită (1).

Exemplu:

De la ora 16:30 până la ora 18:00; 21 °C

De la ora 20:00 până la ora 22:30; 24 °C

În cadrul ferestrelor de timp, controlerul de sistem reglează spațiile locative la temperatura dorită. În perioadele din afara ferestrelor de timp (4), controlerul de sistem reglează spațiile locative la temperatura de diminuare setată la o valoare mai scăzută (2).

2.8 Ce determină managerul hibrid?

Managerul hibrid calculează dacă pompa de încălzire sau aparatul de încălzire suplimentar acoperă mai economic necesarul termic. Criteriile de decizie sunt tarifele setate în raport cu necesarul termic.

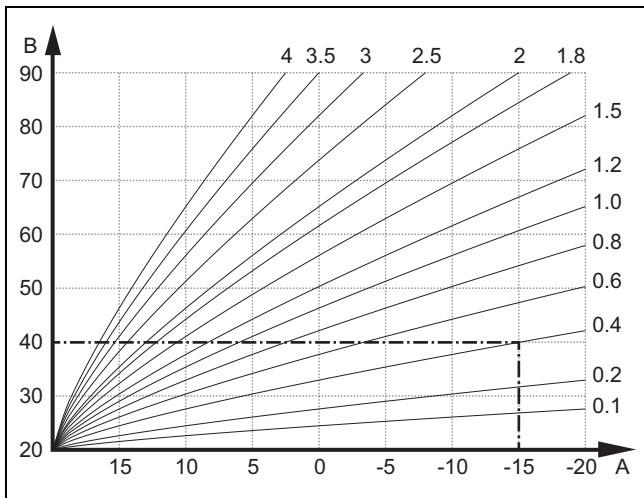
Pentru ca pompa de încălzire și aparatul de încălzire suplimentar să poată lucra eficient, trebuie să introduceți corect tarifele. Consultați tabelul Punctul de meniu SETĂRI (→ pagina 10). În caz contrar, pot apărea costuri majorate.

2 Descrierea aparatului

2.9 Evitarea funcționării eronate

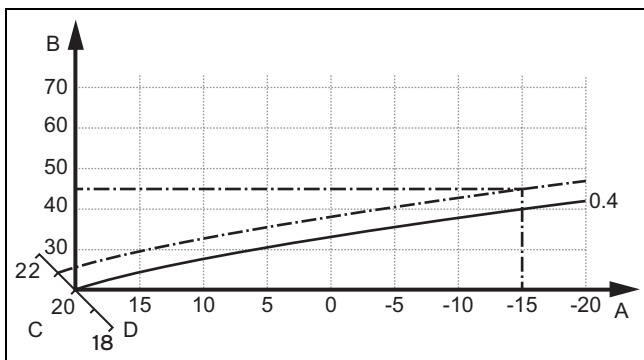
- ▶ Nu acoperiți controlerul de sistem cu piese de mobilier, draperii sau alte obiecte.
- ▶ Dacă controlerul de sistem este montat în spațiul locativ, deschideți complet toate robinetele radiatoarelor cu termostat din această cameră.

2.10 Setarea curbei de încălzire



A Temperatura exterioră °C B Temperatura nominală pe tur °C

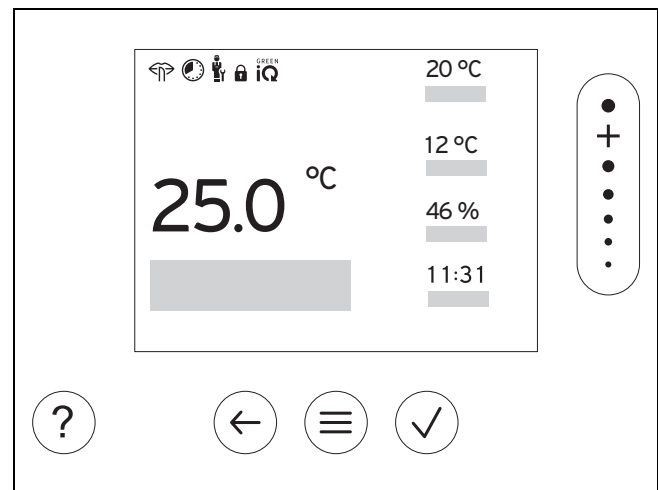
Figura prezintă curbele de încălzire posibile între 0,1 și 4.0 la o temperatură setată a camerei de 20 °C. Dacă este selectată curba de încălzire 0.4, la o temperatură exterioră de -15 °C temperatura de tur este reglată la 40 °C.



A Temperatura exterioră °C C Temperatura camerei °C
B Temperatura nominală pe tur °C D Axa a

Dacă este selectată curba de încălzire 0.4 și este indicată pentru temperatura camerei 21 °C, atunci curba de încălzire se deplasează conform prezentării din figură. Pe axa cu o înclinare de 45° curba de încălzire se va deplasa paralel în funcție de valoarea temperatură setată a camerei. La o temperatură exterioră de -15 °C, reglarea asigură o temperatură pe tur de 45 °C.

2.11 Afișaj, elemente de control și simboluri



2.11.1 Elemente de control

- Accesarea meniului
- Revenire la meniul principal
- Confirmarea selecției/modificării
- Stocarea valorilor reglate
- Un nivel înapoi
- Anularea introducerii
- Navigare prin structura meniului
- Reducerea sau creșterea valorii de reglare
- Navigare la numerele/literele individuale
- Accesarea funcției de asistență
- Accesarea asistentului programului de timp

Elementele de control active se aprind în verde.

Apăsare o dată : se accesează afișajul de bază.

Apăsare de 2 ori : se accesează meniul.

2.11.2 Simboluri

- Încălzirea comandată în funcție de timp activă
- Blocarea tastelor activă
- Întreținere necesară
- Eroare în instalația de încălzire
- Contactarea persoanei competente
- Regimul silențios activ
- Modul de încălzire cel mai eficient energetic activ

2.12 Funcții de comandă și afișare



Indicație

Funcțiile descrise în acest capitol nu stau la dispoziție pentru toate configurările sistemului.

Pentru accesarea meniului, apăsați de 2 ori pe

2.12.1 Punct de meniu REGLARE

| MENIU → REGLARE | | |
|---------------------------------|--|--|
| → Zonă | | |
| → Numele zonei | Modificarea numelui Zonă 1 setat din fabrică | |
| → Încălzire → Mod: | → Manual | → Temperatura dorită: °C |
| | Menținerea neîntreruptă a temperaturii dorite | |
| | → Com.fcț.timp | → Planificator săptămânal |
| | | → Temperatura de diminuare: °C |
| | <p>Planificator săptămânal: se pot seta până la 12 ferestre de timp și temperaturi dorite pe zi Persoana competentă setează comportamentul instalației de încălzire în afara ferestrelor de timp în funcția Mod de diminuare: În Mod de diminuare: înseamnă:</p> <ul style="list-style-type: none"> – Eco: Încălzirea este deconectată în afara ferestrelor de timp. Protecția contra înghețului este activată. – Normal: Temperatura de diminuare este valabilă în afara ferestrelor de timp. <p>Temperatura dorită: °C: este valabil în cadrul ferestrelor de timp</p> | |
| | → Oprit | Încălzirea este deconectată, apa caldă este în continuare disponibilă, protecția contra înghețului este activată |
| → Răcire → Mod: | → Manual | → Temperatura dorită: °C |
| | Menținerea neîntreruptă a temperaturii dorite | |
| | → Com.fcț.timp | → Planificator săptămânal |
| | | → Temperatura dorită: °C |
| | <p>Planificator săptămânal: se pot seta până la 12 ferestre de timp pe zi, răcirea este deconectată în afara ferestrelor de timp Temperatura dorită: °C: este valabil în cadrul ferestrelor de timp Răcirea este deconectată în afara ferestrelor de timp</p> | |
| | → Oprit | Răcirea este deconectată, apa caldă este în continuare disponibilă |
| → Absență | → Toate: este valabil pentru toate zonele în intervalul de timp prestabilit | |
| | → Zonă: este valabil pentru zona selectată în intervalul de timp prestabilit | |
| | Regimul de încălzire și de pregătire a apei calde este deconectat, ventilația existentă funcționează la treapta de ventilație cea mai scăzută, protecția contra înghețului este activată | |
| → Răcire pentru câteva zile | Regimul de răcire se activează în intervalul de timp prestabilit, modul de răcire și temperatura dorită sunt preluate din funcția Răcire | |
| → Reglare valori fixe circuit 1 | | |
| → Încălzire → Mod: | → Manual | |
| | Menținerea neîntreruptă a Temp. nom. pe tur, cerință: °C , setată de persoana competentă. | |
| | → Com.fcț.timp | → Planificator săptămânal |
| | <p>Planificator săptămânal: se pot seta până la 12 ferestre de timp pe zi În cadrul ferestrelor de timp se preia Temp. nom. pe tur, cerință: °C. În afara ferestrelor de timp se preia Temp. nom. pe tur, diminuare: °C sau circuitul de încălzire este deconectat. La o Temp. nom. pe tur, diminuare: °C = 0 °C, protecția contra înghețului nu mai este asigurată. Cele două temperaturi sunt setate de persoana competentă.</p> | |
| | | → Oprit |

2 Descrierea aparatului

| MENIU → REGLARE | | |
|--|---|-------------------------------------|
| → Apă caldă | | |
| → Mod: | → Manual | → Temperatura apei calde |
| | Menținerea neîntreruptă a temperaturii apei calde | |
| | → Com.fcț.timp | → Planificator săptămânal apă caldă |
| | → Temperatura apei calde: °C | |
| | → Planificator săptămânal recirculare | |
| | <p>Planificator săptămânal apă caldă: se pot seta până la 3 ferestre de timp pe zi Temperatura apei calde: °C: este valabil în cadrul ferestrelor de timp În afara ferestrelor de timp, regimul de preparare a apei calde este deconectat Planificator săptămânal recirculare: se pot seta până la 3 ferestre de timp pe zi În cadrul ferestrelor de timp, pompa de recirculare pompează apă la punctele de consum Pompa de recirculare este deconectată în afara ferestrelor de timp</p> | |
| → Oprit | | |
| Regimul de preparare a apei calde este deconectat | | |
| → Apă caldă circuit 1 | | |
| → Mod: | → Manual | → Temperatura apei calde: °C |
| | Menținerea neîntreruptă a temperaturii apei calde | |
| | → Com.fcț.timp | → Planificator săptămânal apă caldă |
| | → Temperatura apei calde: °C | |
| | <p>Planificator săptămânal apă caldă: se pot seta până la 3 ferestre de timp pe zi Temperatura apei calde: °C: este valabil în cadrul ferestrelor de timp În afara ferestrelor de timp, regimul de preparare a apei calde este deconectat</p> | |
| | → Oprit | |
| Regimul de preparare a apei calde este deconectat | | |
| → Apă caldă rapid | | |
| O singură încălzire a apei din boiler | | |
| → Ventilație | | |
| → Mod: | → Normal | → Treaptă de ventilație normal: |
| | Ventilarea neîntreruptă cu treapta de ventilație: Normal | |
| | → Com.fcț.timp | → Planificator săptămânal |
| | → Treaptă de ventilație normal: | |
| | → Treaptă de ventilație redus: | |
| | <p>Planificator săptămânal: se pot seta până la 12 ferestre de timp pe zi Treaptă de ventilație normal:: este valabil în cadrul ferestrelor de timp Treaptă de ventilație redus:: este valabil în afara ferestrelor de timp</p> | |
| → Redus | | |
| Ventilarea neîntreruptă cu treapta de ventilație: Redus | | |
| → Senzor calitate aer 1: ppm | Măsoară conținutul de CO ₂ al aerului din interior | |
| → Recuperare de căldură: | → Pornit | |
| | Recuperarea neîntreruptă a căldurii din aerul uzat | |
| | → Auto | |
| | Verificare internă dacă aerul exterior este dirijat în spațiul locativ prin sistemul de recuperare a căldurii sau direct. Consultați instrucțiunile de utilizare a ventilatorului. | |
| | → oprit | |
| Sistemul de recuperare a căldurii este deconectat | | |
| → Limită calitate aer: ppm | Ventilatorul menține conținutul de CO ₂ din aerul din interior sub valoarea setată. | |
| → Aerisire forțată | | |
| Regimul de încălzire este deconectat pentru 30 de minute și, dacă există, ventilatorul funcționează la treapta maximă de ventilație. | | |
| → Protecție contra umidității | | |
| → Umiditate max. a camerei: %rel: în cazul depășirii valorii, se conectează devaporizatorul. În cazul depășirii inferioare a valorii, devaporizatorul se deconectează. | | |

| MENIU → REGLARE | |
|-------------------------------------|---|
| → Asistent pentru programul de timp | Programarea temperaturii dorite pentru luni - vineri și sâmbătă - duminică; programarea este valabilă pentru funcțiile comandate în funcție de timp Încălzire, Răcire, Apă caldă, Recirculare și Ventilație Suprascrie planificatoarele săptămânale pentru funcțiile Încălzire, Răcire, Apă caldă, Recirculare și Ventilație |
| → Green iQ: | Comutarea celui mai eficient mod de încălzire din punct de vedere energetic dacă instalația dumneavoastră este compatibilă cu acesta. |
| → Instalație Oprit | Instalația este deconectată. Protecția contra înghețului și, dacă există, ventilația la treapta cea mai scăzută rămân activate. |

2.12.2 Punct de meniu INFORMAȚII

| MENIU → INFORMAȚII | |
|---|-----------------------------------|
| → Temperaturi actuale | |
| → Zonă | |
| → Temperatura apei calde | |
| → Apă caldă circuit 1 | |
| → Presiune apă: bar | |
| → Umiditate actuală aer din cameră | |
| → Date energie | |
| → Absorbție de energie solară | |
| → Energie câștigată | |
| → Consum electric | → Încălzire |
| | → Apă caldă |
| | → Răcire |
| | → Instalație |
| → Consum de combustibil | → Încălzire |
| | → Apă caldă |
| | → Instalație |
| → Recuperare de căldură | |
| <p>Afișajul consumului de energie și randamentului energetic</p> <p>Regulatorul afișează pe afișaj și în aplicațiile utilizabile suplimentar valori referitoare la consumul de energie, respectiv la randamentul energetic.</p> <p>Regulatorul afișează o estimare a valorilor instalației. Valorile sunt influențate printre altele de:</p> <ul style="list-style-type: none"> – Instalarea/varianta de execuție a instalației de încălzire – Modul de utilizare – Condițiile de mediu sezoniere – Toleranțe și componente <p>Componentele externe, de ex. pompele de încălzire sau supapele externe și alți consumatori și alte generatoare din locuință nu sunt luate în considerare.</p> <p>Abaterile dintre valorile afișate și cele efective pentru consumul de energie, respectiv randamentul energetic pot fi considerabile.</p> <p>Datele referitoare la consumul de energie, respectiv randamentul energetic nu sunt adecvate pentru a întocmi sau compara calcule de energie.</p> <p>Se pot citi: Luna actuală, Ultima lună, Anul actual, Ultimul an, General</p> | |
| → Starea arzătorului: | |
| → Elemente de control | Explicarea elementelor de control |
| → Prezentare meniu | Explicarea structurii meniului |
| → Contact instalator | |
| → Număr serial | |

2 Descrierea aparatului

2.12.3 Punct de meniu SETĂRI

| MENIU → SETĂRI | | |
|---|---|--|
|  → Nivel pentru specialiști | | |
| → Introdere cod de acces | Acces la nivelul pentru specialiști, reglarea din fabrică: 00 | |
| → Contact instalator | Specificarea datelor de contact | |
| → Dată întreținere: | Specificarea datei de întreținere cea mai apropiată cronologic a unei componente racordate, de exemplu, generator de căldură, pompă de încălzire, ventilator | |
| → Istoric erori | Erorile sunt prezentate în ordine cronologică | |
| → Configurație instalație | Funcții (→ Punct de meniu Configurație instalație) | |
| → Test Senzori/Actori | Selectarea modulului funcțional racordat și <ul style="list-style-type: none"> – Efectuarea unei verificări a funcționării actuatorilor. – Efectuarea verificării plauzibilității senzorilor. | |
| → Perioadă de reducere a zgomotului | Setarea programului de timp pentru reducerea nivelului de zgomot. | |
| → Uscare șapă | Activarea funcției Profil uscare șapă pentru șapa proaspăt aplicată corespunzător normelor privind construcțiilor. Controlerul de sistem reglează temperatura pe tur independent de temperatura exterioară. reglarea uscării șapei (→ Punct de meniu Configurație instalație) | |
| → Modificare cod | | |
| → Limbă, oră, afișaj | | |
| → Limba: | | |
| → Dată: | După întreruperea alimentării cu curent electric, data se păstrează timp de aproximativ 30 de minute. | |
| → Ora: | După întreruperea alimentării cu curent electric, ora curentă se păstrează timp de aproximativ 30 de minute. | |
| → Luminozitate afișaj: | | |
| → Oră de vară: | → Automat | |
| | → Manual | |
| <p>La senzorii de temperatură externi cu receptor DCF77, nu se accesează funcția Oră de vară. Comutarea la ora de vară/iarnă se realizează prin semnalul DCF77. Schimbarea are loc:</p> <ul style="list-style-type: none"> – în ultimul sfârșit de săptămână din martie la ora 2:00 (ora de vară) – în ultimul sfârșit de săptămână din octombrie la ora 3:00 (ora de iarnă) | | |
| → Tarife | | |
| → Tarif aparat de încălzire supl.: | Introducerea tarifului pentru gaz, combustibil lichid sau curent | |
| → Tip de tarif de curent: (pentru pompe de încălzire) | → Tarif simplu | → Tarif ridicat: |
| | Costurile se calculează întotdeauna cu tariful ridicat. | |
| | → Tarif dublu | → Planificator săptămânal tarif dublu |
| | | → Tarif scăzut: |
| <p>Planificator săptămânal tarif dublu: se pot seta până la 12 ferestre de timp pe zi Tarif ridicat: este valabil în cadrul ferestrelor de timp Tarif scăzut: este valabil în afara ferestrelor de timp Costurile se calculează cu tariful ridicat și tariful scăzut.</p> | | |
| <p>Managerul hibrid calculează costurile pentru aparatul de încălzire suplimentar și costurile pentru pompa de încălzire cu ajutorul tarifelor și cerinței termice. Pentru generarea de căldură se ia în calcul componenta mai economică.</p> | | |
| → Valoare de corecție | | |
| → Temperatura camerei: K | Compensarea diferenței de temperatură dintre valoarea măsurată în controlerul de sistem și valoarea unui termometru de referință din spațiul locativ. | |
| → Temperatura exterioară: K | Compensarea diferenței de temperatură dintre valoarea măsurată în senzorul de temperatură extern și valoarea unui termometru de referință în aer liber. | |
| → Setări din fabrică | Controlerul de sistem resetează toate reglările la reglările din fabrică și accesează asistentul de instalare. Executarea asistentului de instalare este permisă numai persoanei competente. | |

2.12.4  Punct de meniu Configurație instalație

| MENIU → SETĂRI → Nivel pentru specialiști → Configurație instalație | | |
|---|---|--|
| → Instalație | | |
| → Presiune apă: bar | | |
| → Componente eBUS | Lista componentelor eBUS și versiunilor de software ale acestora | |
| → Curbă încălz. adapt.: | Reglarea automată fină a curbei de încălzire. Condiția necesară: <ul style="list-style-type: none"> – Curba de încălzire potrivită pentru clădire este setată în funcția Curba de încălzire:. – Controlerului de sistem, respectiv comenzii la distanță îi este atribuită zona corectă în funcția Alocare zone:. – În funcția Control temp. cameră: este selectat Extins. | |
| → Răcire automată: | Dacă pompa de încălzire este racordată, controlerul de sistem comută automat între regimul de încălzire și regimul de răcire. | |
| → Temp. ext., 24h medie: °C | | |
| → Răcire la temp. exterioară: °C | Răcirea pornește dacă temperatura exterioară (media pe 24 de ore) depășește temperatura setată. | |
| → Regenerare surse: | Controlerul de sistem activează funcția Răcire și transmite căldura din spațiul locativ prin pompa de încălzire înapoi în pământ. Condiția necesară: <ul style="list-style-type: none"> – Funcția Răcire automată: este activată. – Funcția Absență este activă. | |
| → Umiditate act. cameră: %rel | | |
| → Punct de rouă actual: °C | | |
| → Manager hibrid: | → triVAL | Generatorul de căldură se alege pe baza tarifelor setate în raport cu cerința termică. |
| | → Pct. bivalent | Generatorul de căldură se alege pe baza temperaturii exterioare (Punct bivalent încălzire: °C și punctul alternativ). |
| → Punct bivalent încălzire: °C | Dacă temperatura exterioară scade sub valoarea setată, controlerul de sistem deblochează în regimul de încălzire aparatul de încălzire suplimentar pentru funcționarea în paralel cu pompa de încălzire. Condiția necesară: În funcția Manager hibrid: este selectat Pct. bivalent . | |
| → Punct bivalent apă caldă: °C | Dacă temperatura exterioară scade sub valoarea setată, controlerul de sistem activează aparatul de încălzire suplimentar paralel cu pompa de încălzire. | |
| → Punct alternativ: | Dacă temperatura exterioară scade sub valoarea setată, controlerul de sistem deconectează pompa de încălzire și aparatul de încălzire suplimentar îndeplinește cerința termică în regimul de încălzire. Condiția necesară: În funcția Manager hibrid: este selectat Punct bivalentă . | |
| → Temperatură regim urgență: °C | Setează o temperatură nominală scăzută pe tur. În cazul unei defectări a pompei de încălzire, aparatul de încălzire suplimentar îndeplinește cerința termică, ceea ce duce la costuri mai ridicate pentru încălzire. Pierderea de căldură trebuie să îi indice utilizatorului faptul că există o problemă la pompa de încălzire. Utilizatorul poate debloca aparatul de încălzire suplimentar prin funcția Mod: Mod temporar aparat înc. supl. și anula astfel temperatura nominală pe tur setată aici. | |
| → Tip aparat încălz.supl.: | Selectați tipul generatorului de căldură instalat suplimentar. O alegere greșită poate duce la costuri crescute. Condiția necesară: În funcția Manager hibrid: este selectat triVAL . | |
| → Într.alim. ener.: | Stabiliți ce trebuie dezactivat la semnalul trimis de întreprinderea de alimentare cu energie. Selecția rămâne dezactivată până când întreprinderea de alimentare cu energie oprește semnalul. Generatorul de căldură ignoră semnalul de dezactivare imediat ce funcția anti-îngheț este activă. | |
| → Aparat încălzire supl.: | → Oprit | Aparatul de încălzire suplimentar nu este compatibil cu pompa de încălzire. Pentru protecția antilegionella, protecția contra înghețului sau dezghețare se activează suplimentar aparatul de încălzire. |
| | → Încălzire | Aparatul de încălzire suplimentar asistă pompa de încălzire la încălzire. Pentru protecția antilegionella se activează suplimentar aparatul de încălzire. |
| | → Apă caldă | Aparatul de încălzire suplimentar asistă pompa de încălzire la prepararea apei calde. Pentru protecția contra înghețului sau dezghețare se activează aparatul de încălzire suplimentar. |

2 Descrierea aparatului

| MENIU → SETĂRI → Nivel pentru specialiști → Configurație instalație | | |
|--|--|--|
| → Aparat încălzire supl.: | → AC + încălz. | Aparatul de încălzire suplimentar asistă pompa de încălzire la prepararea apei calde și la încălzire. |
| → Temperatură pe tur instalație: °C | Temperatura măsurată, de exemplu, în spatele buteliei de echilibrare hidraulică | |
| → Ofset vas tampon: K | În caz de curent electric excesiv, vasul tampon este încălzit de către pompa de încălzire la temperatura pe tur + ofsetul setat. Condiția necesară: <ul style="list-style-type: none"> – Este racordată o instalație fotovoltaică. – În funcția Config. modul regl. pompă căldură → ME: este activat Fotovoltaic. | |
| → Inversare comandă: | → Oprit | Controlerul de sistem comandă generatoarele de căldură întotdeauna în ordinea 1, 2, 3, |
| | → Pornit | Controlerul de sistem sortează zilnic generatoarele de căldură în funcție de durata timpului de comandă. Încălzirea suplimentară este exclusă de la sortare. |
| | Condiția necesară: Instalația de încălzire conține o cascadă. | |
| → Ordine comandă: | Ordinea în care controlerul de sistem comandă generatoarele de căldură. Condiția necesară: Instalația de încălzire conține o cascadă. | |
| → Conf.intr.ext.: | Selectare dacă circuitul de încălzire extern se dezactivează cu o punte sau cu cleme deschise. Condiție necesară: modulul funcțional FM5 și/sau FM3 este racordat. | |
| → Configurație schemă sistem | | |
| → Cod schemă sistem: | Sistemele sunt grupate grosier după componentele racordate ale sistemului. Fiecare grupă este prevăzută cu un cod al schemei sistemului. Pe baza codului specificat, controlerul de sistem deblochează funcțiile specifice sistemului. Prin componentele racordate puteți să determinați codul schemei sistemului pentru instalația instalată (→ Utilizarea modulelor funcționale, schemă sistem, punere în funcțiune) și să le specificați aici. | |
| → Configurație FM5: | Fiecare configurație corespunde unei alocări definite bornelor (→ Alocarea contactelor modulului funcțional FM5). Alocarea bornelor determină funcțiile care dețin intrările și ieșirile. Selectați configurația care se potrivește cu instalația instalată. | |
| → Configurație FM3: | Fiecare configurație corespunde unei alocări definite bornelor (→ Alocarea contactelor modulului funcțional FM3). Alocarea bornelor determină funcțiile care dețin intrările și ieșirile. Selectați configurația care se potrivește cu instalația instalată. | |
| → Instr. mont. FM3: | Selectați alocarea funcției pentru ieșirea multifuncțională. | |
| → Instr. mont. FM5: | Selectați alocarea funcției pentru ieșirea multifuncțională. | |
| → Config. modul regl. pompă căldură | | |
| → Instr. montaj 2: | Selectați alocarea funcției pentru ieșirea multifuncțională. | |
| → ME: | → Neconectat | Controlerul de sistem ignoră semnalul prezent. |
| | → 1 x recirculare | Utilizatorul a apăsat tasta pentru recirculare. Controlerul de sistem activează pompa de recirculare pentru un interval scurt de timp. |
| | → Fotovoltaic | În caz de curent electric excesiv, este prezent un semnal și controlerul de sistem activează o singură dată funcția Apă caldă rapid . Dacă semnalul rămâne prezent, vasul tampon se încarcă cu temperatura pe tur + ofsetul vasului tampon până când semnalul de la pompa de încălzire dispare. |
| Controlerul de sistem interoghează dacă la intrarea pompei de încălzire este prezent un semnal. De exemplu: <ul style="list-style-type: none"> – Intrarea aroTHERM: ME al modulului de reglare a pompei de încălzire – Intrarea flexoTHERM: X41, borna FB | | |
| → Generator de căldură 1 | | |
| → Pompă de încălzire 1 | | |
| → Modul reglare pompă de căldură | | |
| → Stare: | | |
| → Temperatură pe tur actuală: °C | | |
| → Circuit 1 | | |
| → Tip de circuit: | → Inactiv | Circuitul de încălzire nu se utilizează. |
| | → Încălzire | Circuitul de încălzire este utilizat pentru încălzire și este reglat controlat de condiții atmosferice. În funcție de schema sistemului, circuitul de încălzire poate să fie un circuit de amestec sau un circuit direct. |
| | → Valoare fixă | Circuitul de încălzire este utilizat pentru încălzire și este reglat la o temperatură nominală fixă pe tur. |

| MENIU → SETĂRI → Nivel pentru specialiști → Configurație instalație | | |
|--|--|---|
| → Tip de circuit: | → Apă caldă | Circuitul de încălzire este utilizat ca circuit de apă caldă pentru un boiler suplimentar. |
| | → Creștere pe retur | Circuitul de încălzire este utilizat pentru ridicarea returului. Ridicarea returului previne o diferență de temperatură prea mare între turul și returul încălzirii și, în cazul depășirii inferioare mai îndelungate a punctului de rouă, protejează împotriva coroziunii în cazanul de pardoseală. |
| → Stare: | | |
| → Temperatura nominală pe tur: °C | | |
| → Temperatura reală pe tur: °C | | |
| → Temp. nominală pe retur: °C | Selectați temperatura cu care agentul termic urmează să revină în cazanul de pardoseală. | |
| → Limită de oprire AT: °C | Introduceți limita superioară pentru temperatura exterioară. Dacă temperatura exterioară crește peste valoarea setată, controlerul de sistem dezactivează regimul de încălzire. | |
| → Temp. nom. pe tur, cerință: °C | Selectați temperatura pentru circuitul de reglare la valoare fixă, care este valabilă în cadrul ferestrelor de timp. | |
| → Temp. nom. pe tur, diminuare: °C | Selectați temperatura pentru circuitul de reglare la valoare fixă, care este valabilă în afara ferestrelor de timp. | |
| → Curba de încălzire: | Curba de încălzire (→ capitolul Descrierea aparatului) reprezintă dependența temperaturii pe tur față de temperatura exterioară pentru temperatura dorită (temperatura camerei). | |
| → Temp. nominală min. pe tur: °C | Introduceți limita inferioară pentru temperatura nominală pe tur. Controlerul de sistem compară valoarea setată cu temperatura nominală pe tur calculată și reglează la valoarea mai mare. | |
| → Temp. nominală max. pe tur: °C | Introduceți limita superioară pentru temperatura nominală pe tur. Controlerul de sistem compară valoarea setată cu temperatura nominală pe tur calculată și reglează la valoarea mai mică. | |
| → Mod de diminuare: | | |
| | → Eco | <p>Funcția de încălzire este deconectată și funcția anti-îngheț este activată. La temperaturi exterioare care se situează timp de peste 4 ore la valori de sub 4 °C, controlerul de sistem conectează generatorul de căldură și reglează la Temperatura de diminuare: °C. La o temperatură exterioară de peste 4 °C, controlerul de sistem deconectează generatorul de căldură. Monitorizarea temperaturii exterioare rămâne activă.</p> <p>Comportamentul circuitului de încălzire în afara ferestrelor de timp. Condiția necesară:</p> <ul style="list-style-type: none"> - În funcția Încălzire → Mod: este activat Com.fcț.timp. - În funcția Control temp. cameră: este activat Activ sau Inactiv. <p>Dacă este activat Extins în Control temp. cameră., controlerul de sistem reglează la temperatura camerei 5 °C, independent de temperatura exterioară.</p> |
| | → Normal | <p>Funcția de încălzire este conectată. Controlerul de sistem reglează la Temperatura de diminuare: °C.</p> <p>Condiție necesară: În funcția Încălzire → Mod: este activat Com.fcț.timp.</p> |
| Comportamentul este reglabil separat pentru fiecare circuit de încălzire. | | |
| → Control temp. cameră: | | |
| | → Inactiv | |
| | → Activ | Adaptarea temperaturii pe tur în funcție de temperatura actuală a camerei. |
| | → Extins | <p>Adaptarea temperaturii pe tur în funcție de temperatura actuală a camerei. Suplimentar, controlerul de sistem activează/dezactivează zona.</p> <ul style="list-style-type: none"> - Zona se dezactivează: temperatura actuală a camerei > temperatura setată a camerei + 2/16 K - Zona se activează: temperatura actuală a camerei < temperatura setată a camerei - 3/16 K |
| <p>Senzorul de temperatură montat măsoară temperatura actuală a camerei. Controlerul de sistem calculează o nouă temperatură a camerei, care se utilizează pentru adaptarea temperaturii pe tur.</p> <ul style="list-style-type: none"> - Diferența = temperatura setată a camerei - temperatura actuală a camerei - Temperatura nouă a camerei = temperatura setată a camerei + diferența <p>Condiția necesară: Controlerul de sistem, respectiv comanda la distanță este alocată în funcția Alocare zone: la zona în care este instalat controlerul de sistem, respectiv zona în care este instalată comanda la distanță.</p> <p>Funcția Control temp. cameră: este inactivă dacă este activat Fără alocare în funcția Alocare zone.</p> | | |

2 Descrierea aparatului

| MENIU → SETĂRI → Nivel pentru specialiști → Configurație instalație | |
|---|---|
| → Răcire posibilă: | Condiția necesară: Este racordată o pompă de încălzire. |
| → Monitorizarea pct. de rouă: | Controlerul de sistem compară temperatura nominală minimă setată pe tur pentru răcire cu punctul de rouă actual + ofsetul setat al punctului de rouă. Controlerul de sistem selectează pentru temperatura nominală pe tur temperatura mai ridicată pentru evitarea condensului. Condiția necesară: Funcția Răcire posibilă : este activată. |
| → Temp. nom. min pe tur răcire: °C | Controlerul de sistem reglează circuitul de încălzire la Temp. nom. min pe tur răcire: °C . Condiția necesară: Funcția Răcire posibilă : este activată. |
| → Ofset punct de rouă: K | Spor de siguranță care se adună la punctul de rouă actual. Condiția necesară: – Funcția Răcire posibilă : este activată. – Funcția Monitorizarea pct. de rouă : este activată. |
| → Cerință termică ext.: | Afișaj dacă există o cerință termică la o intrare externă. La instalarea unui modul funcțional FM5 sau FM3 sunt disponibile intrări externe, în funcție de configurație. La această intrare externă puteți conecta, de exemplu, un regulator extern al zonei. |
| → Temperatura apei calde: °C | Temperatura dorită la punctul de prelevare. Circuitul de încălzire este utilizat ca circuit de apă caldă. |
| → Temperatură reală boiler: °C | Circuitul de încălzire este utilizat ca circuit de apă caldă. |
| → Stare pompă: | |
| → Stare vana de amestec: % | |
| → Zonă | |
| → Zonă activată: | Dezactivarea zonelor care nu sunt necesare. Toate zonele existente apar pe afișaj. Condiția necesară: Circuitele de încălzire existente sunt activate în funcția Tip de circuit . |
| → Alocare zone: | Alocați controlerul de sistem, respectiv comanda la distanță la zona selectată. Controlerul de sistem, respectiv comanda la distanță trebuie să fie instalat/ă în zona selectată. Reglarea folosește suplimentar senzorul de temperatură a camerei al aparatului alocat. Comanda la distanță utilizează toate valorile zonei atribuite. Funcția Control temp. cameră : nu este activă dacă nu ați efectuat o alocare a zonelor. |
| → Stare supapă zone: | |
| → Apă caldă | |
| → Boiler: | În cazul unui boiler pentru apă caldă existent, trebuie aleasă setarea Activ . |
| → Temperatura nominală pe tur: °C | |
| → Pompă încărcare boiler: | |
| → Pompă de recirculare: | |
| → Protecție antileg. zi: | Stabiliți în care zile urmează să se efectueze protecția antilegionella. În aceste zile, temperatura apei crește peste 60 °C. Se pornește pompa de recirculare. Funcția se încheie cel târziu după 120 de minute. Cu funcția Absență activată nu se efectuează protecția antilegionella. Imediat ce funcția Absență s-a încheiat, se efectuează protecția antilegionella. Instalațiile de încălzire cu pompă de încălzire utilizează aparatul de încălzire suplimentar pentru protecția antilegionella. |
| → Protecție antileg. ora: | Stabiliți la ce oră urmează să se efectueze protecția antilegionella. |
| → Histerezis încărc. boiler: K | Încărcarea boilerului pornește imediat ce temperatura boilerului < temperatura dorită - valoarea histerezisului. |
| → Ofset încărcare boiler: K | Temperatura dorită + ofsetul = temperatura pe tur pentru boilerul pentru apă caldă. |
| → Timp max. încărcare boiler: | Setarea timpului maxim cu care se încarcă neîntrerupt boilerul pentru apă caldă. După atingerea timpului maxim sau temperaturii nominale, controlerul de sistem deblochează funcția de încălzire. Setarea oprit înseamnă: nicio limitare a timpului de încărcare a boilerului. |
| → Durată bloc. încărc. boiler: min | Setarea intervalului de timp în care încărcarea boilerului se blochează după scurgerea timpului maxim de încărcare a boilerului. Pe parcursul timpului blocat, controlerul de sistem deblochează funcția de încălzire. |
| → Încărcare paralelă boiler: | Pe parcursul încărcării boilerului pentru apă caldă se încălzește în paralel circuitul de amestec. Circuitul de încălzire neamestecat este oprit întotdeauna la o încărcare a boilerului. |
| → Vas tampon | |
| → Temperatură boiler, sus: °C | Temperatura reală în zona superioară a vasului tampon |
| → Temperatură boiler, jos: °C | Temperatura reală în zona inferioară a vasului tampon |
| → Senzor temp. AC, sus: °C | Temperatura reală în zona superioară în partea cu apă caldă a vasului tampon |
| → Senzor temp. AC, jos: °C | Temperatura reală în zona inferioară în partea cu apă caldă a vasului tampon |

| MENIU → SETĂRI → Nivel pentru specialiști → Configurație instalație | |
|---|---|
| → Senzor temp. înc., sus: °C | Temperatura reală în zona superioară în partea de încălzire a vasului tampon |
| → Senzor temp. înc., jos: °C | Temperatura reală în zona inferioară în partea de încălzire a vasului tampon |
| → Boiler solar, jos: °C | Temperatura reală în zona inferioară a boilerului solar |
| → Temp. nom. max. pe tur AC.: °C | Setarea temperaturii nominale maxime pe tur a vasului tampon pentru stația de apă caldă. Temperatura nominală maximă setată pe tur trebuie să fie mai mică decât temperatura maximă pe tur a generatorului de căldură. În cazul unei temperaturi nominale maxime pe tur setate la o valoare prea mică, stația de apă caldă nu poate atinge temperatura nominală a boilerului. Cât timp temperatura nominală a boilerului nu este atinsă, controlerul de sistem nu deblochează generatorul de căldură pentru regimul de încălzire. Consultați temperatura nominală maximă pe tur din instrucțiunile de instalare ale generatorului de căldură. |
| → Temp. max. boiler 1: °C | Setarea temperaturii maxime a boilerului. Circuitul solar oprește încărcarea boilerului imediat ce se atinge temperatura maximă a acestuia. |
| → Circuit solar | |
| → Temperatură colector: °C | |
| → Pompă solară: | |
| → Senzor absorbție ener. solară: °C | |
| → Valoare de debit solar: | Specificarea curentului de volum pentru calculul absorbției de energie solară. Dacă stația pentru circuitul solar este instalată, controlerul de sistem ignoră valoarea specificată și utilizează curentul de volum livrat de stația pentru circuitul solar. Valoarea 0 înseamnă înregistrarea automată a curentului de volum. |
| → Test pompă solară: | Înregistrarea accelerată a temperaturii colectorului. Cu funcția activată, pompa solară se conectează un timp scurt și lichidul solar încălzit este transportat mai rapid la punctul de măsură. |
| → Func. protecție circuit solar: °C | Setarea temperaturii maxime din circuitul solar care nu trebuie depășită. În cazul depășirii temperaturii maxime la senzorul colectorului, pompa solară se deconectează în vederea protecției circuitului solar împotriva supraîncălzirii. |
| → Temperatură min. colector: °C | Setarea temperaturii minime a colectorului, care este necesară pentru diferența de comutare a încărcării solare. Reglarea temperaturii diferențiale poate porni numai după atingerea temperaturii minime a colectorului. |
| → Durată aerisire: min | Setarea intervalului de timp în care se aerisește circuitul solar. Controlerul de sistem finalizează funcția, dacă a expirat durata de aerisire indicată, funcția de protecție a circuitului solar este activă sau dacă a fost depășită temperatura maximă a acumulatorului. |
| → Debit actual: l/min | Curentul de volum actual al stației pentru circuitul solar |
| → Boiler solar 1 | |
| → Diferență de comutare: K | Setarea valorii diferenței pentru pornirea încărcării solare. Dacă diferența de temperatură dintre senzorul de temperatură de jos al boilerului și senzorul de temperatură a colectorului este mai mare decât valoarea diferenței setată și temperatura minimă setată a colectorului, pornește încărcarea boilerului. Valoarea diferență poate fi stabilită separat pentru două boilere solare conectate. |
| → Diferențial de decuplare: K | Setarea valorii diferenței pentru oprirea încărcării solare. Dacă diferența de temperatură dintre senzorul de temperatură de jos al boilerului și senzorul de temperatură a colectorului este mai mică decât valoarea diferenței setată sau temperatura colectorului este mai mică decât temperatura minimă setată a colectorului, se oprește încărcarea boilerului. Valoarea diferenței de oprire trebuie să fie cu cel puțin 1 K mai mică decât valoarea diferenței de pornire setată. |
| → Temperatura maximă: °C | Setarea temperaturii maxime de încărcare a boilerului pentru protecția boilerului. Dacă temperatura de la senzorul de temperatură de jos al boilerului este mai mare decât temperatura maximă de încărcare a boilerului setată, se întrerupe încărcarea solară. Încărcarea solară se deblochează din nou dacă temperatura de la senzorul de temperatură de jos al boilerului a scăzut, în funcție de temperatura maximă, între 1,5 K și 9 K. Temperatura maximă setată nu trebuie să depășească temperatura maximă admisă a boilerului. |
| → Boiler solar, jos: °C | |
| → 2. Reglare TD | |
| → Diferență de comutare: K | Setarea valorii diferenței pentru pornirea reglării temperaturii diferențiale, de exemplu, o susținere solară a căldurii. Dacă diferența de temperatură dintre senzorul TD 1 și senzorul TD 2 este mai mare decât diferența de comutare setată și temperatura minimă setată la senzorul TD 1, pornește reglarea temperaturii diferențiale. |

2 Descrierea aparatului

| MENIU → SETĂRI → Nivel pentru specialiști → Configurație instalație | |
|---|---|
| → Diferențial de decuplare: K | Setarea valorii diferenței pentru oprirea reglării temperaturii diferențiale, de exemplu, o susținere solară a căldurii. Dacă diferența de temperatură dintre senzorul TD 1 și senzorul TD 2 este mai mică decât diferența de decuplare setată și temperatura maximă setată la senzorul TD 2, se oprește reglarea temperaturii diferențiale. |
| → Temperatura minimă: °C | Setarea temperaturii minime pentru pornirea reglării temperaturii diferențiale. |
| → Temperatura maximă: °C | Setarea temperaturii maxime pentru oprirea reglării temperaturii diferențiale. |
| → Senzor TD 1: | |
| → Senzor TD 2: | |
| → Ieșire TD: | |
| → Profil uscare șapă | Setarea temperaturii nominale pe tur pe zi corespunzător normelor privind construcțiile |



3 -- Instalația electrică, asamblare

Instalația electrică poate fi realizată numai de către un personal de specialitate pentru instalații electrice.

Instalația de încălzire trebuie să fie scoasă din funcțiune înainte de a executa lucrări la aceasta.

3.1 Selectarea conductelor

- ▶ Nu folosiți cabluri flexibile pentru cablurile pentru tensiunea de rețea.
- ▶ Folosiți cabluri cu izolație pe post de cabluri pentru tensiunea de rețea (de ex. NYM 3x1,5).

Secțiunea conductei

| | |
|----------------------------------|--------------------------|
| Cablu eBUS (joasă tensiune) | $\geq 0,75 \text{ mm}^2$ |
| Cablu de senzor (tensiune joasă) | $\geq 0,75 \text{ mm}^2$ |

Lungimea conductei

| | |
|--------------------|----------------------|
| Cabluri de senzori | $\leq 50 \text{ m}$ |
| Cabluri de bus | $\leq 125 \text{ m}$ |

3.2 Conectarea controlerului de sistem la aparatul de ventilație

1. Racordați controlerul de sistem la ventilator conform descrierii din instrucțiunile de instalare a ventilatorului.

Condiție: Ventilator fără VR 32 conectat la eBUS, Aparat de ventilație fără generator de căldură eBUS

- ▶ Conectați cablul eBUS la clemele eBUS în soclul mural al controlerului de sistem.
- ▶ Conectați cablul eBUS la clemele eBUS ale ventilatorului.

Condiție: Ventilator cu VR 32 conectat la eBUS, Aparat de ventilație cu până la 2 generatoare de căldură eBUS

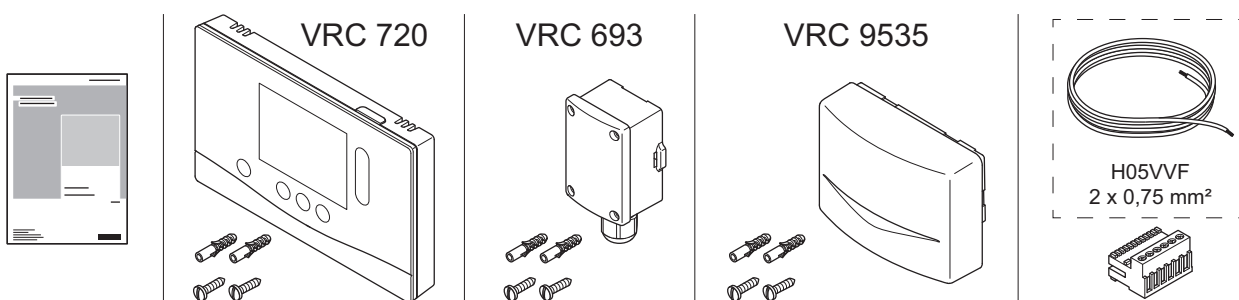
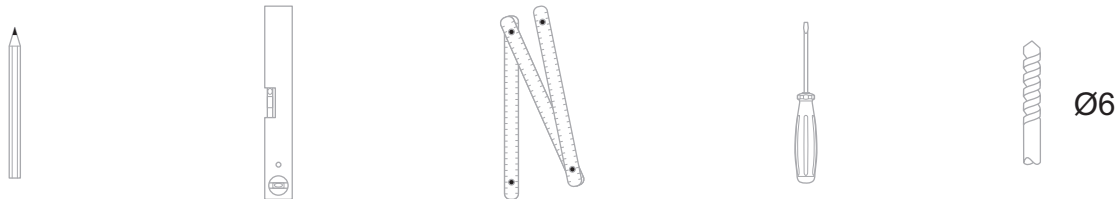
- ▶ Conectați cablul eBUS la clemele eBUS în soclul mural al controlerului de sistem.
- ▶ Conectați cablul eBUS la eBUS-ul generatorului de căldură.
- ▶ Setează comutatorul de adresă al VR 32 în ventilator pe poziția 3.

Condiție: Ventilator cu VR 32 conectat la eBUS, Aparat de ventilație cu mai mult de 2 generatoare de căldură eBUS

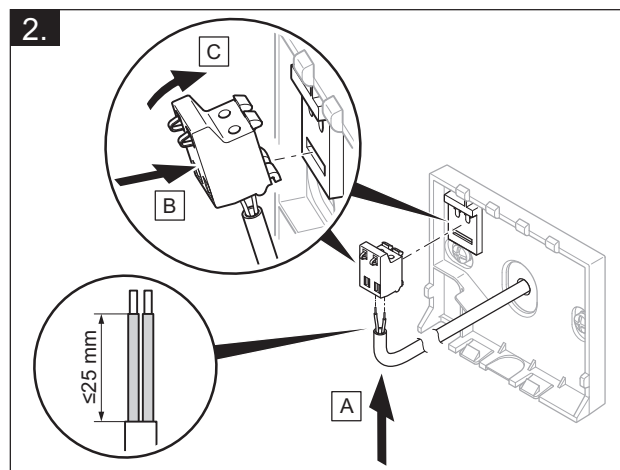
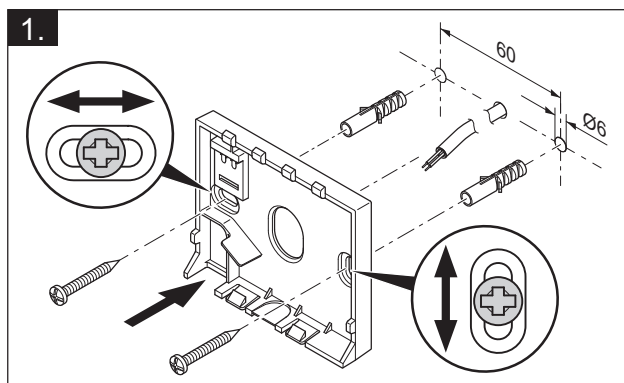
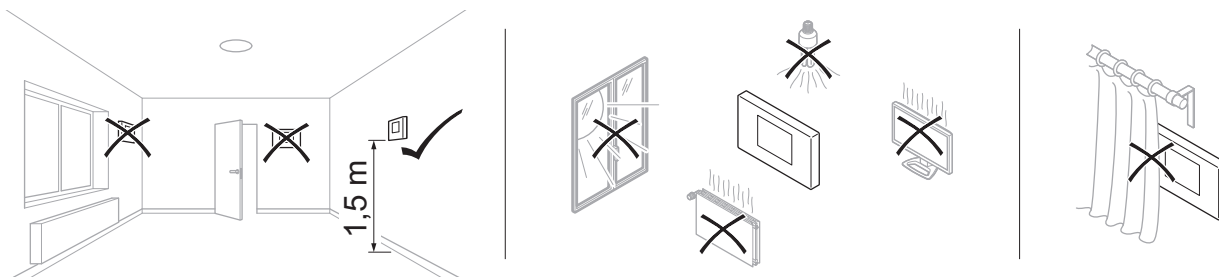
- ▶ Conectați cablul eBUS la clemele eBUS în soclul mural al controlerului de sistem.
- ▶ Conectați cablul eBUS la eBUS comun al generatorului de căldură.
- ▶ Determinați poziția maximă atribuită la selectoarele de adrese ale VR 32 pentru generatoarele de căldură racordate.
- ▶ Setează selectorul de adrese al VR 32 în aparatul de ventilație pe poziția imediat superioară.

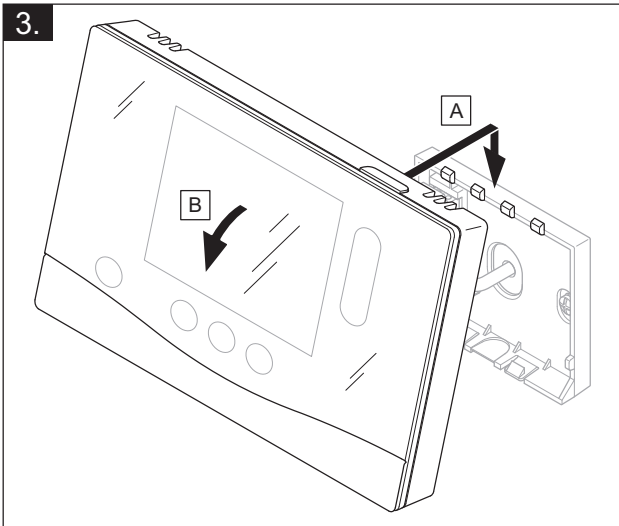
3 -- Instalația electrică, asamblare

3.3 Montarea controlerului de sistem și senzorului de temperatură extern

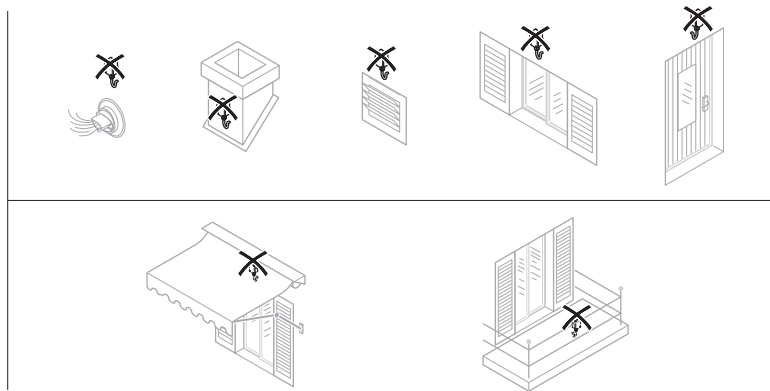
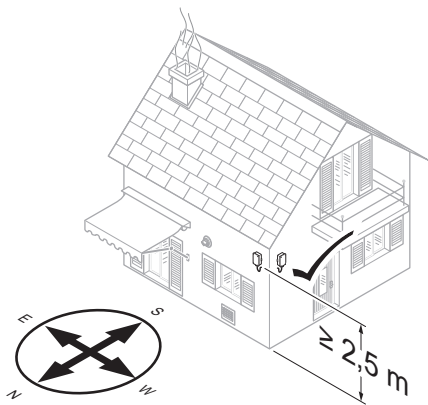


VRC 720

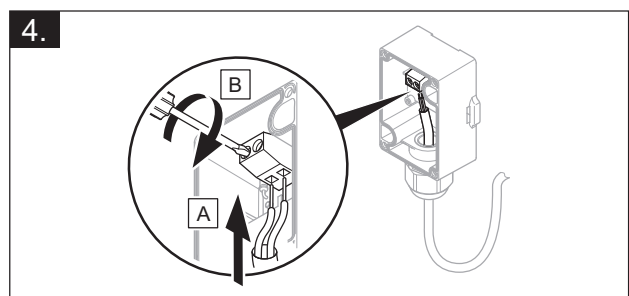
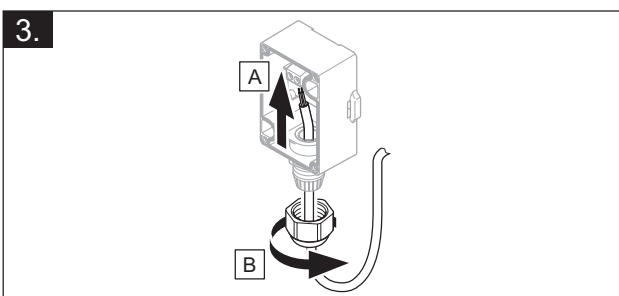
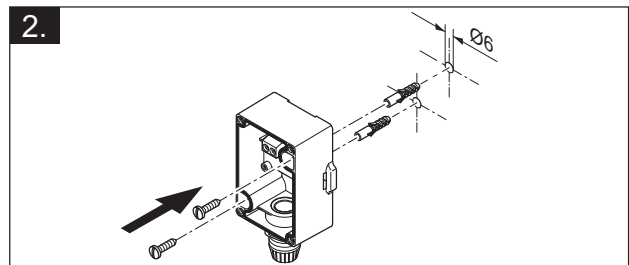
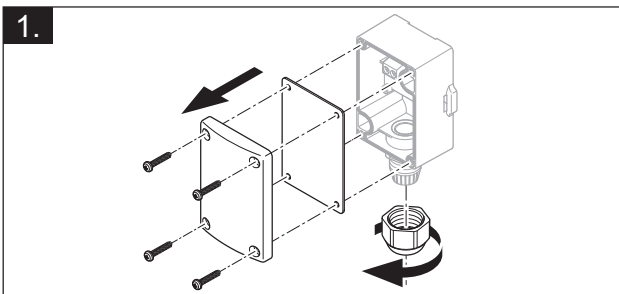




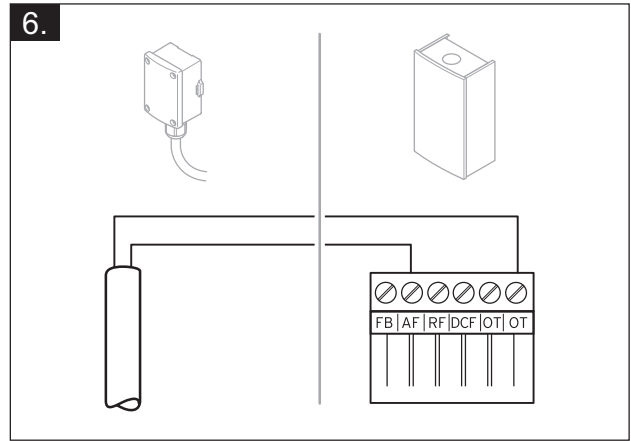
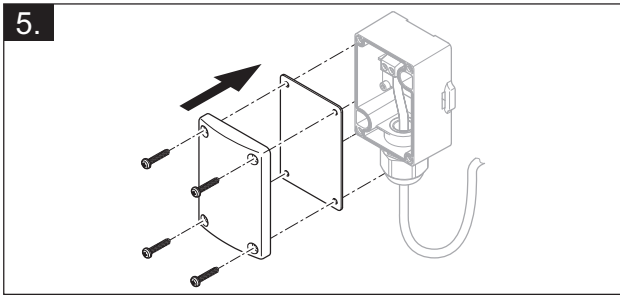
VRC 693, VRC 9535 



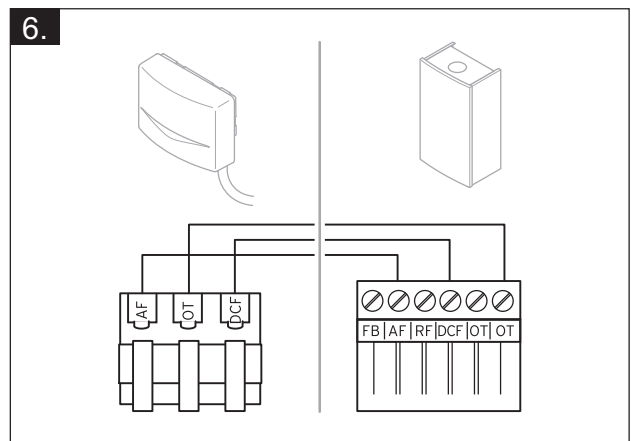
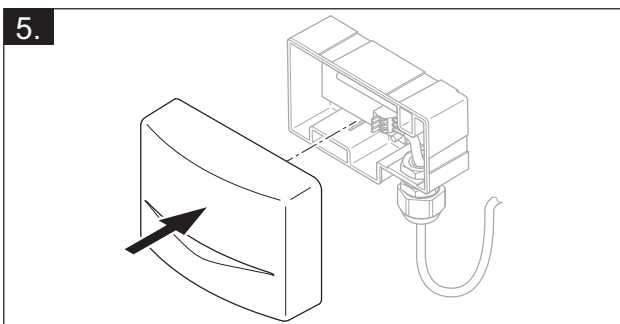
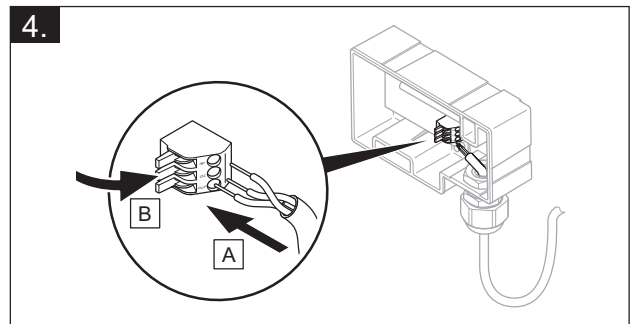
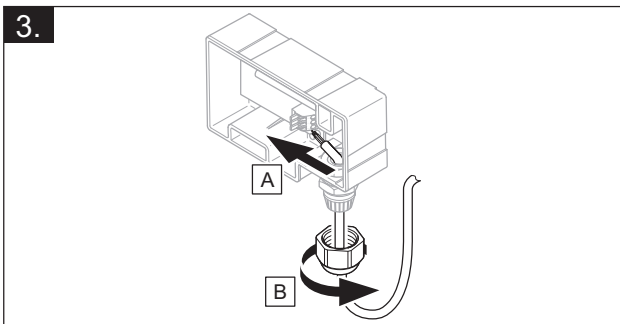
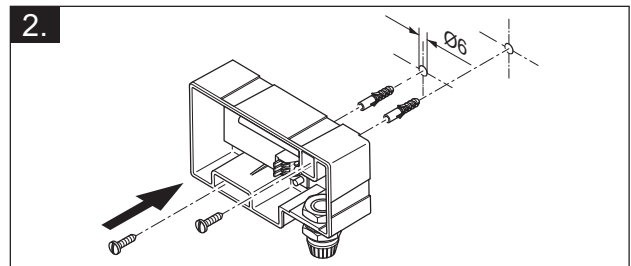
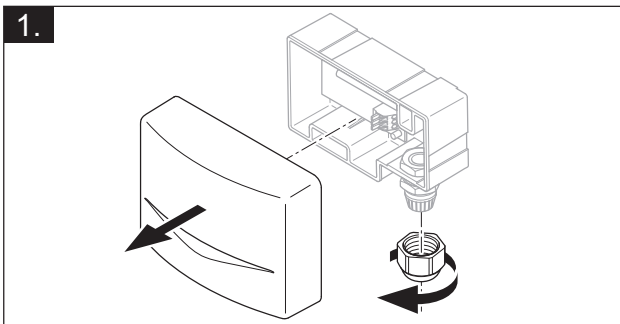
VRC 693 




3 -- Instalația electrică, asamblare

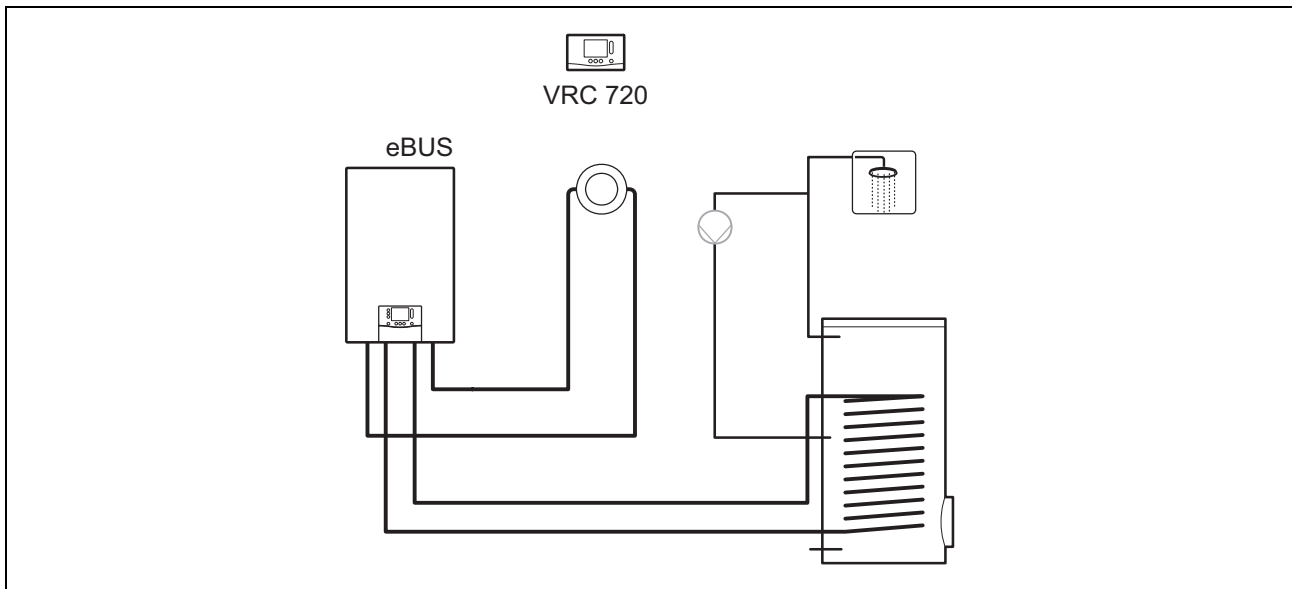


VRC 9535



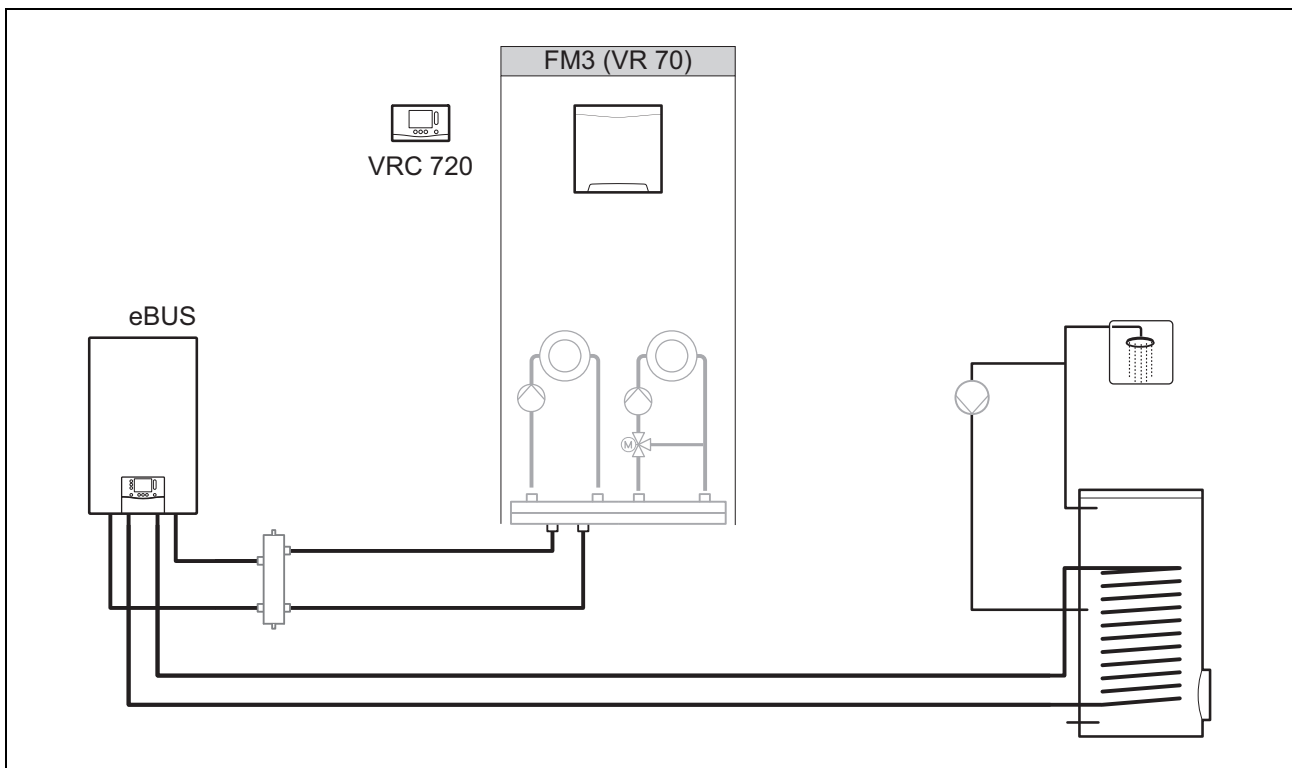
4  -- Utilizarea modulelor funcționale, schema sistemului, punerea în funcțiune

4.1 Sistem fără module funcționale



Sistemele simple cu un circuit de încălzire direct nu necesită niciun modul funcțional.

4.2 Sistem cu modulul funcțional FM3

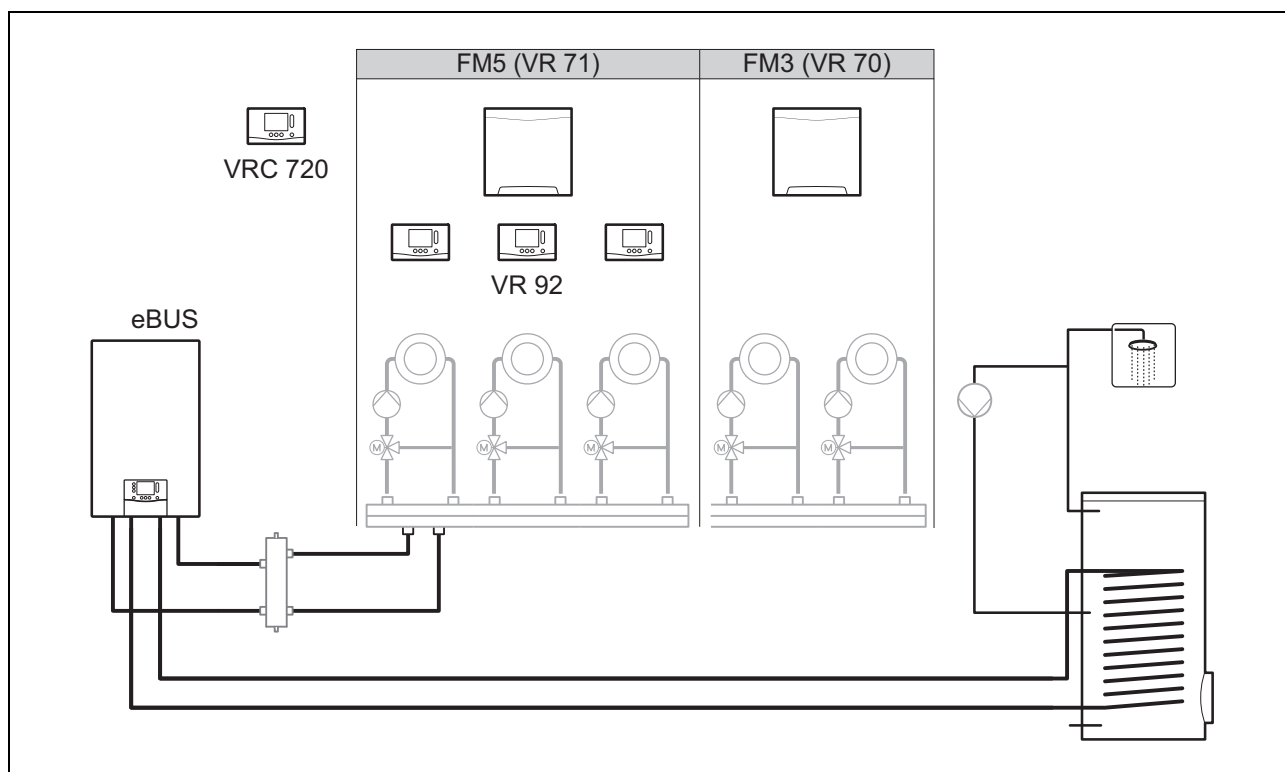


Sistemele cu două circuite de încălzire, care trebuie reglate separat între ele, necesită modulul funcțional FM3.

Sistemul nu poate fi extins cu comanda la distanță VR 92.

4 -- Utilizarea modulelor funcționale, schema sistemului, punerea în...

4.3 Sistem cu modulele funcționale FM5 și FM3



Sistemele cu mai mult de 2 circuite de încălzire amestecate necesită modulul funcțional FM5.

Sistemul poate să cuprindă:

- maximum 1 modul funcțional FM5
- maximum 3 module funcționale FM3, suplimentar față de modulul funcțional FM5
- maximum 4 comenzi la distanță VR 92, care pot fi încorporate în fiecare circuit de încălzire
- maximum 9 circuite de încălzire, pe care le obțineți cu 1 modul funcțional FM5 și 3 module funcționale FM3

4.4 Posibilitate de utilizare a modulelor funcționale

4.4.1 Modulul funcțional FM5

Fiecare configurație corespunde unei alocări definite a contactelor modulului funcțional FM5 (→ pagina 23).

| Configurație | Caracteristica sistemului | circuite de încălzire amestecate |
|--------------|---|----------------------------------|
| 1 | Susținere solară a căldurii și/sau apei calde cu 2 boilere solare | max. 2 |
| 2 | Susținere solară a căldurii și/sau apei calde cu 1 boiler solar | max. 3 |
| 3 | 3 circuite de încălzire amestecate | max. 3 |
| 6 | Boiler multifuncțional allSTOR și stație de apă potabilă | max. 3 |

4.4.2 Modulul funcțional FM3

În cazul unui modul funcțional FM3 instalat, sistemul dispune de un circuit de încălzire amestecat și unul neamestecat.

Configurația posibilă (FM3) corespunde unei alocări definite a contactelor modulului funcțional FM3 (→ pagina 24).

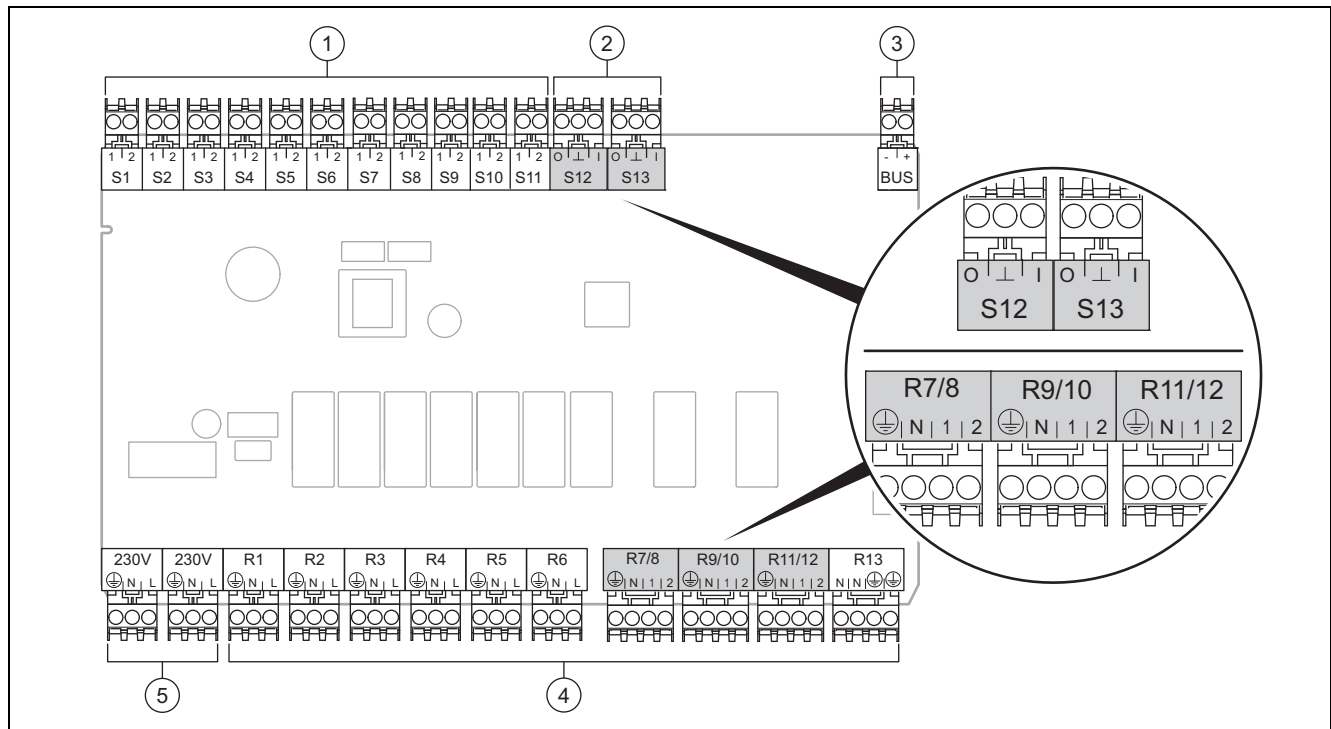


4.4.3 Modulele funcționale FM3 și FM5

Dacă într-un sistem sunt instalate modulele funcționale FM3 și FM5, fiecare modul funcțional FM3 instalat suplimentar extinde sistemul cu două circuite de încălzire amestecate.

Configurația posibilă (FM3+FM5) corespunde unei alocări definite a contactelor modulului funcțional FM3 (→ pagina 24).

4.5 Alocarea contactelor modulului funcțional FM5



- | | | | |
|---|----------------------|---|--------------------|
| 1 | Borne senzor intrare | 4 | Borne releu ieșire |
| 2 | Borne de semnal | 5 | Racordul la rețea |
| 3 | Bornă eBUS | | |
- La racordare, acordați atenție polarității!

Bornele senzorului S6 până la S11: este posibilă și racordarea reglatoarelor externe

Bornele de semnal S12, S13: I = intrare, O = ieșire

Ieșirea amestecătorului R7/8, R9/10, R11/12: 1 = deschis, 2 = închis

Contactele intrărilor externe se configurează în controlerul de sistem.

- **Desch, dezac:** Contacte deschise, fără cerință de încălzire
- **Punte, dezac:** Contacte închise, fără cerință de încălzire

| Configurație | R1 | R2 | R3 | R4 | R5 | R6 | R7/R8 | R9/R10 | R11/R12 | R13 |
|--------------|-----|-----|---------|----|---------|-------|-----------------|-----------------|-----------------|-----|
| 1 | 3f1 | 3f2 | 9gSolar | MA | 3j | 3c/9e | 9k1op/ 9k1cl | 9k2op/ 9k2cl | - | - |
| 2 | 3f1 | 3f2 | 3f3 | MA | 3j | 3c/9e | 9k1op/ 9k1cl | 9k2op/ 9k2cl | 9k3op/ 9k3cl | - |
| 3 | 3f1 | 3f2 | 3f3 | MA | - | 3c/9e | 9k1op/ 9k1cl | 9k2op/ 9k2cl | 9k3op/ 9k3cl | - |
| 6 | 3f1 | 3f2 | 3f3 | MA | 9gSolar | 3c/9e | 9k1op/ 9k1cl | 9k2op/ 9k2cl | 9k3op/ 9k3cl | - |

| Configurație | S1 | S2 | S3 | S4 | S5 | S6 | S7 | S8 | S9 | S10 | S11 | S12 | S13 |
|--------------|---------|-----|-----|------------|-------|-------|------|----------------|------|-----|-----|-----|-----|
| 1 | SysFlow | FS1 | FS2 | DHW Bt2 | DHW | DHWBt | COL | Solar yield | DEM2 | TD1 | TD2 | PWM | - |
| 2 | SysFlow | FS1 | FS2 | FS3 | DHW | DHWBt | COL | Solar yield | - | TD1 | TD2 | PWM | - |
| 3 | SysFlow | FS1 | FS2 | FS3 | BufBt | DEM1 | DEM2 | DEM3 | DHW | - | - | - | - |

4 -- Utilizarea modulelor funcționale, schema sistemului, punerea în...

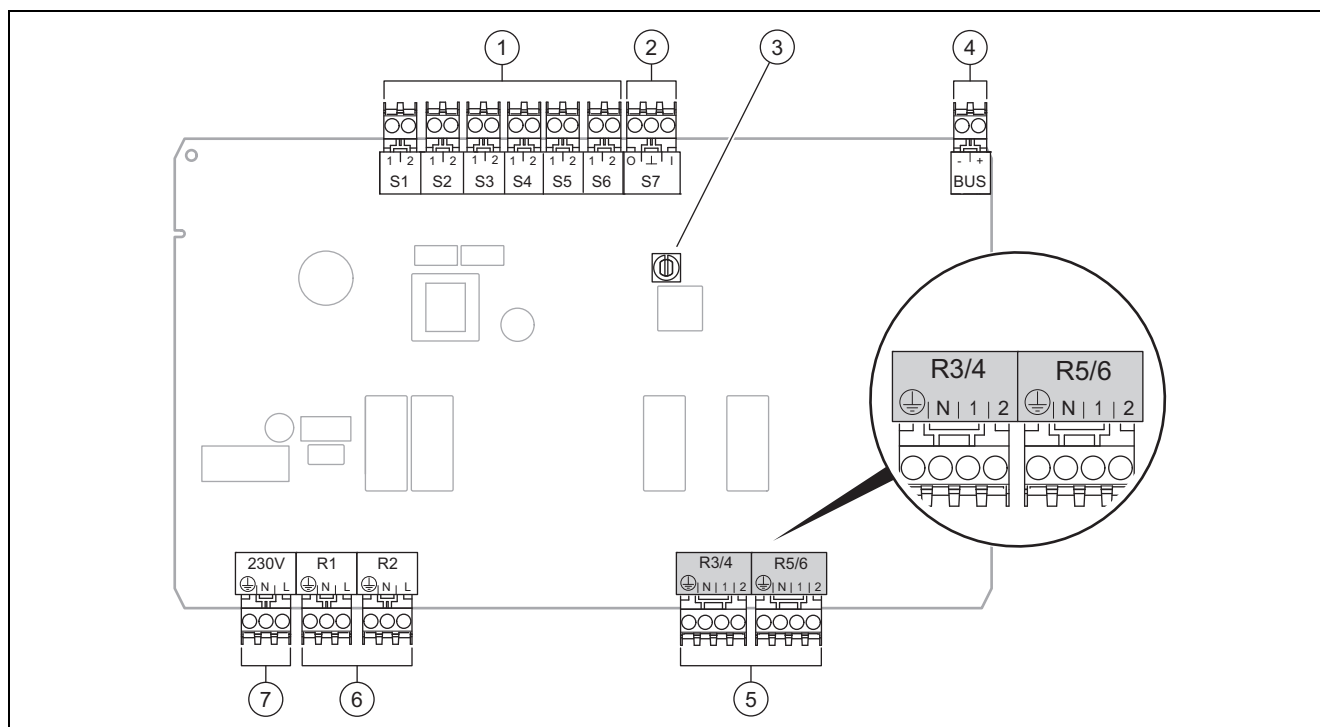
| Configurație | S1 | S2 | S3 | S4 | S5 | S6 | S7 | S8 | S9 | S10 | S11 | S12 | S13 |
|--------------|---------|-----|-----|-----|-------|---------|------------|-----------|------|------|------|-----|-----|
| 6 | SysFlow | FS1 | FS2 | FS3 | BufBt | BufBtCH | BufTop DHW | BufBt DHW | DEM1 | DEM2 | DEM3 | - | - |

Semnificația prescurtărilor (→ pagina 28)

4.5.1 Alocarea senzorilor

| Configurație | S1 | S2 | S3 | S4 | S5 | S6 | S7 | S8 | S9 | S10 | S11 | S12 | S13 |
|--------------|-------|-------|-------|-------|-------|-------|-------|-------|-------|-------|-------|-------|-----|
| 1 | VR 10 | VR 10 | VR 10 | VR 10 | VR 10 | VR 10 | VR 11 | VR 10 | - | VR 10 | VR 10 | - | - |
| 2 | VR 10 | VR 10 | VR 10 | VR 10 | VR 10 | VR 10 | VR 11 | VR 10 | - | VR 10 | VR 10 | - | - |
| 3 | VR 10 | VR 10 | VR 10 | VR 10 | VR 10 | - | - | - | VR 10 | VR 10 | - | - | - |
| 6 | VR 10 | VR 10 | VR 10 | VR 10 | VR 10 | VR 10 | VR 10 | VR 10 | - | - | - | VR 10 | - |

4.6 Alocarea contactelor modulului funcțional FM3



| | | | |
|---|----------------------|---|--------------------|
| 1 | Borne senzor intrare | 5 | Ieșire amestecător |
| 2 | Bornă de semnal | 6 | Borne releu ieșire |
| 3 | Selector de adrese | 7 | Racordul la rețea |
| 4 | Bornă eBUS | | |

Bornele senzorului S2, S3: este posibilă și racordarea reguletoarelor externe

Ieșirea amestecătorului R3/4, R5/6: 1 = deschis, 2 = închis

Contactele intrărilor externe se configurează în controlerul de sistem.

- **Desch, dezac:** Contacte deschise, fără cerință de încălzire
- **Punte, dezac:** Contacte închise, fără cerință de încălzire

| Configurație | R1 | R2 | R3/R4 | R5/R6 | S1 | S2 | S3 | S4 | S5 | S6 | S7 |
|--------------|-----|-----|-----------------|-----------------|---------------|------|------|----|---------|-----|----|
| FM3+FM5 | 3fa | 3fb | 9kaop/ 9kacl | 9kbop/ 9kbcl | - | DEMa | DEMb | - | FSa | FSb | - |
| FM3 | 3f1 | 3f2 | MA | 9k2op/ 9k2cl | BufBt/ DHW | DEM1 | DEM2 | - | SysFlow | FS2 | - |

Semnificația prescurtărilor (→ pagina 28)



4.6.1 Alocarea senzorilor

| Configurație | S1 | S2 | S3 | S4 | S5 | S6 | S7 |
|--------------|-------|----|----|----|-------|-------|----|
| FM3+FM5 | – | – | – | – | VR 10 | VR 10 | – |
| FM3 | VR 10 | – | – | – | VR 10 | VR 10 | – |

4.7 Setările codului schemei sistemului

Sistemele sunt grupate grosier după componentele racordate ale sistemului. Fiecare grupare conține un cod al schemei sistemului, pe care trebuie să-l specificați în controlerul de sistem în funcția **Cod schemă sistem**. Controlerul de sistem necesită codul schemei sistemului pentru a debloca funcțiile specifice sistemului.

4.7.1 Aparatul de încălzire cu gaz sau combustibil lichid ca aparat individual

| Caracteristica sistemului | Cod schemă sistem: |
|--|--------------------|
| Sistemul boilerului allSTOR , inclusiv stația de apă potabilă | 1 |
| Aparate de încălzire cu susținere solară a apei calde | 1 |
| toate aparatele de încălzire fără instalație solară – Racordarea senzorului de temperatură a boilerului pentru apă caldă la aparatul de încălzire | 1 |
| Excepții: | |
| Aparate de încălzire fără instalație solară – Racordarea senzorului de temperatură a boilerului pentru apă caldă la modulul funcțional | 2 ¹⁾ |
| Aparate de încălzire cu susținere solară a căldurii și apei calde | 2 ¹⁾ |
| 1) Nu utilizați vana de comutare prioritară integrată de la aparatul de încălzire ecoTEC VC (poziția permanentă: Regim de încălzire). | |

4.7.2 Cascadă cu aparate de încălzire cu gaz sau combustibil lichid

Sunt posibile maximum 7 aparate de încălzire

Începând cu al 2-lea aparat de încălzire, aparatele de încălzire se racordează prin **VR 32** (adresa 2...7).

| Caracteristica sistemului | Cod schemă sistem: |
|--|--------------------|
| Prepararea apei calde printr-un aparat de încălzire selectat (circuit de separare) – Prepararea apei calde prin aparatul de încălzire cu adresa cea mai înaltă – Racordarea senzorului de temperatură a boilerului pentru apă caldă la acest aparat de încălzire | 1 |
| Prepararea apei calde prin întreaga cascadă (fără circuit de separare) – Racordarea senzorului de temperatură a boilerului pentru apă caldă la modulul funcțional FM5 | 2 ¹⁾ |
| Sistemul boilerului allSTOR , inclusiv stația de apă potabilă | 2 ¹⁾ |
| 1) Nu utilizați vana de comutare prioritară integrată de la aparatul de încălzire ecoTEC VC (poziția permanentă: Regim de încălzire). | |

4.7.3 Pompa de încălzire ca aparat individual (monoenergetic)

Cu rezistență electrică pe tur ca aparat de încălzire suplimentar

| Caracteristica sistemului | Cod schemă sistem: | |
|--|--|--|
| | fără schimbător de căldură ¹⁾ | cu schimbător de căldură ¹⁾ |
| fără instalație solară – Racordarea senzorului de temperatură a boilerului pentru apă caldă la modulul de reglare a pompei de încălzire, respectiv pompa de încălzire | 8 | 11 |
| cu susținere solară a apei calde | 8 | 11 |
| Sistemul boilerului allSTOR , inclusiv stația de apă potabilă | 8 | 16 |
| 1) de exemplu, VWZ MWT | | |



4 -- Utilizarea modulelor funcționale, schema sistemului, punerea în...

4.7.4 Pompa de încălzire ca aparat individual (hibrid)

Cu aparat de încălzire suplimentar extern

Un aparat de încălzire suplimentar (cu eBUS) se racordează prin **VR 32** (adresa 2).

Un aparat de încălzire suplimentar (fără eBUS) se racordează la ieșirea pompei de încălzire, respectiv modulului de reglare a pompei de încălzire pentru aparatul de încălzire suplimentar extern.

| Caracteristica sistemului | Cod schemă sistem: | |
|---|--|--|
| | fără schimbător de căldură ¹⁾ | cu schimbător de căldură ¹⁾ |
| Prepararea apei calde numai prin intermediul aparatului de încălzire suplimentar fără modul funcțional – Racordarea senzorului de temperatură a boilerului pentru apă caldă la aparatul de încălzire suplimentar (reglare proprie a încărcăturii) | 8 | 10 |
| Prepararea apei calde numai prin intermediul aparatului de încălzire suplimentar cu modul funcțional – Racordarea senzorului de temperatură a boilerului pentru apă caldă la aparatul de încălzire suplimentar (reglare proprie a încărcăturii) | 9 | 10 |
| Prepararea apei calde prin pompa de încălzire și aparatul de încălzire suplimentar – Racordarea senzorului de temperatură a boilerului pentru apă caldă la modulul funcțional FM5 – fără modulul funcțional FM5, racordarea senzorului de temperatură a boilerului pentru apă caldă la modulul de reglare a pompei de încălzire, respectiv pompa de încălzire | 16 | 16 |
| Prepararea apei calde prin pompa de încălzire și aparatul de încălzire suplimentar cu un boiler pentru apă caldă bivalent – racordarea senzorului superior de temperatură a boilerului pentru apă caldă la aparatul de încălzire suplimentar (reglare proprie a încărcăturii) – racordarea senzorului inferior de temperatură a boilerului pentru apă caldă la modulul de reglare a pompei de încălzire, respectiv pompa de încălzire | 12 | 13 |
| 1) de exemplu, VWZ MWT | | |

4.7.5 Cascadă cu pompe de încălzire

Sunt posibile maximum 7 pompe de încălzire

Cu aparat de încălzire suplimentar extern

Începând cu a 2-a pompă de încălzire, pompele de încălzire și, după caz, modulele de reglare a pompei de încălzire se racordează prin **VR 32 (B)** (adresa 2...7).

Un aparat de încălzire suplimentar (cu eBUS) se racordează prin **VR 32** (următoarea adresă liberă).

Un aparat de încălzire suplimentar (fără eBUS) se racordează la ieșirea de la prima pompă de încălzire, respectiv modulul de reglare a pompei de încălzire pentru aparatul de încălzire suplimentar extern.

| Caracteristica sistemului | Cod schemă sistem: | |
|--|--|--|
| | fără schimbător de căldură ¹⁾ | cu schimbător de căldură ¹⁾ |
| Prepararea apei calde numai prin intermediul aparatului de încălzire suplimentar – Racordarea senzorului de temperatură a boilerului pentru apă caldă la aparatul de încălzire suplimentar (reglare proprie a încărcăturii) | 9 | – |
| Prepararea apei calde prin pompa de încălzire și aparatul de încălzire suplimentar – Racordarea senzorului de temperatură a boilerului pentru apă caldă la modulul funcțional FM5 | 16 | 16 |
| 1) de exemplu, VWZ MWT | | |



4.8 Combinații de scheme ale sistemului și configurația modulelor funcționale

Cu ajutorul tabelului puteți să verificați combinația căutată din codul schemei sistemului și configurația modulelor funcționale.

| Cod schemă sistem: | Sistem | fără FM5, fără FM3 | cu FM3 | cu FM5 | | | | | | cu FM5 + max. 3 FM3 |
|---|---|-------------------------------|-----------------|-----------------------------|---|---|---|-----------------|-----------------|---------------------|
| | | | | Configurație | | | | | | |
| | | | | 1 | 2 | 1 | 2 | 3 | 6 | |
| | | preparare solară a apei calde | | susținere solară a căldurii | | | | | | |
| pentru generatoare de căldură convenționale | | | | | | | | | | |
| 1 | Aparat de încălzire cu gaz/combustibil lichid | x | x ¹⁾ | x | x | - | - | x ¹⁾ | x ¹⁾ | x |
| | Aparat de încălzire cu gaz/combustibil lichid, cascadă | - | - | - | - | - | - | x ¹⁾ | - | x |
| 2 | Aparat de încălzire cu gaz/combustibil lichid | - | x ¹⁾ | - | - | x | x | x ¹⁾ | - | x |
| | Aparat de încălzire cu gaz/combustibil lichid, cascadă | - | - | - | - | - | - | x ¹⁾ | x ¹⁾ | x |
| pentru sisteme de pompe de încălzire | | | | | | | | | | |
| 8 | sistem de pompe de încălzire monoenergetic | x | x ¹⁾ | x | x | - | - | x ¹⁾ | x ¹⁾ | x |
| | Sistem hibrid | x | - | - | - | - | - | - | - | - |
| 9 | Sistem hibrid | - | x ¹⁾ | - | - | - | - | x ¹⁾ | - | x |
| | Cascadă din pompe de încălzire | - | - | - | - | - | - | x ¹⁾ | - | x |
| 10 | Sistem de pompe de încălzire monoenergetic cu schimbător de căldură ²⁾ | x | x ¹⁾ | - | - | - | - | x ¹⁾ | - | x |
| | Sistem hibrid cu schimbător de căldură ²⁾ | x | x ¹⁾ | - | - | - | - | x ¹⁾ | - | x |
| 11 | Sistem de pompe de încălzire monoenergetic cu schimbător de căldură ²⁾ | x | x ¹⁾ | x | x | - | - | x ¹⁾ | - | x |
| 12 | Sistem hibrid | x | x ¹⁾ | - | - | - | - | x ¹⁾ | - | x |
| 13 | Sistem hibrid cu schimbător de căldură ²⁾ | - | x ¹⁾ | - | - | - | - | x ¹⁾ | - | x |
| 16 | Sistem hibrid cu schimbător de căldură ²⁾ | - | x ¹⁾ | - | - | - | - | x ¹⁾ | x ¹⁾ | x |
| | Cascadă din pompe de încălzire | - | - | - | - | - | - | x ¹⁾ | x ¹⁾ | x |
| | Sistem de pompe de încălzire monoenergetic cu schimbător de căldură ²⁾ | x | x ¹⁾ | - | - | - | - | x ¹⁾ | x ¹⁾ | x |
| x: Combinație posibilă -: Combinație imposibilă 1) Management tampon posibil 2) de exemplu, VWZ MWT | | | | | | | | | | |



4 -- Utilizarea modulelor funcționale, schema sistemului, punerea în...

4.9 Schema sistemului și diagrama conexiunilor

4.9.1 Semnificația prescurtărilor

| Prescurtare | Semnificație |
|-------------|--|
| 1 | Generator de căldură |
| 1a | Aparat de încălzire suplimentară apă caldă |
| 1b | Aparat de încălzire suplimentară pentru încălzire |
| 1c | Aparat de încălzire suplimentar apă caldă/încălzire |
| 1d | Cazan de combustibil solid cu alimentare manuală |
| 2 | Pompa de căldură |
| 2a | Pompă de căldură aer-apă |
| 2b | Schimbătorul de căldură cu aer-glicol |
| 2c | Unitate de exterior pompă de încălzire Split |
| 2d | Unitate de interior pompă de încălzire Split |
| 2e | Modulul pentru pânza freatică |
| 2f | Modul pentru răcire pasivă |
| 3 | Pompa de circulație a generatorului de căldură |
| 3a | Pompă de recirculare piscină |
| 3b | Pompă cu circuit de răcire |
| 3c | Pompa încărcare |
| 3d | Pompa fântânii |
| 3e | Pompă de recirculare |
| 3f[x] | Pompa de încălzire |
| 3g | Pompă de circulare sursă de căldură |
| 3h | Pompă de protecție contra bacteriilor legionella |
| 3i | Pompă schimbător de căldură |
| 3j | Pompa solară |
| 4 | Vasul tampon |
| 5 | Boiler pentru apă caldă menajeră monovalent |
| 5a | Boiler pentru apă caldă menajeră bivalent |
| 5b | Acumulator stratificat |
| 5c | Acumulator combi |
| 5d | Boiler multifuncțional |
| 5e | Turn hidraulic |
| 6 | Colector solar (termic) |
| 7a | Stație de umplere cu lichid solar - pompe de căldură |
| 7b | Stație solară |
| 7c | Stația de apă caldă menajera |
| 7d | Stație de locuință |
| 7e | Bloc hidraulic |
| 7f | Modul hidraulic |
| 7g | Modul de decuplare a căldurii |
| 7h | Modulul schimbătorului de căldură |
| 7i | Modul 2 zone |
| 7j | Grupul de pompe |
| 8a | Supapă de siguranță |

| Prescurtare | Semnificație |
|-------------|---|
| 8b | Supapă de siguranță apă potabilă |
| 8c | Grup de siguranță racord de apă potabilă |
| 8d | Generator de căldură grupă de siguranță |
| 8e | Vas de expansiune cu membrană - încălzire |
| 8f | Vas de expansiune cu membrană apă potabilă |
| 8g | Vas de expansiune cu membrană solar/soluție de apă sărată |
| 8h | Vas legat în serie - solar |
| 8i | Siguranță termică de proces |
| 9a | Ventil reglare individuală pe camere (termostatic/prin motor) |
| 9b | Supapă de zone |
| 9c | Ventil de reglare cu lanț |
| 9d | By-pass |
| 9f | Supapă de comutare răcire |
| 9e | Supapă de inversare apă potabilă |
| 9g | Vană de comutare |
| 9gSolar | Supapă de inversare instalație solară |
| 9h | Robinet de umplere și golire |
| 9i | Ventil de aerisire |
| 9j | Supapă cu capac |
| 9k[x] | Vană de amestec cu 3 căi |
| 9l | Vană de amestec cu 3 căi pentru răcire |
| 9m | Vană amestecătoare cu 3 căi ridicarea temperaturii pe retur |
| 9n | Vană de amestec cu termostat |
| 9o | Debitmetru (Taco-Setter) |
| 9p | Supapa în cascadă |
| 10a | Termometru |
| 10b | Manometru |
| 10c | Ventil de retur |
| 10d | Separator de aer |
| 10e | Colector de impurități cu separator cu magnetită |
| 10f | Recipient de colectare solar/apă sărată |
| 10g | Schimbător de căldură |
| 10h | Vas de echilibrare hidraulică |
| 10i | racorduri flexibile |
| 11a | Convecteur cu suflantă |
| 11b | Piscină |
| 12 | Controler de sistem |
| 12a | Comandă la distanță |
| 12b | Modul de reglare a pompei de încălzire |
| 12c | Modul multifuncțional 2 din 7 |
| 12d | Modulul funcțional FM3 |
| 12e | Modulul funcțional FM5 |
| 12f | Cutie de cablare |
| 12g | Legătură bus eBUS |
| 12h | Regulatorul solar |
| 12i | Regulator extern |



| Prescurtare | Semnificație |
|-------------|--|
| 12j | Relev de separare |
| 12k | Termostat pentru maxim |
| 12l | Limitatorul temperaturii boilerului |
| 12m | Senzor extern |
| 12n | Întreprupător de curgere |
| 12o | Sursă de rețea eBUS |
| 12p | Unitatea de recepție radio |
| 12q | Gateway internet |
| 13 | Aparat de ventilație |
| 14a | Evacuare aer proaspăt |
| 14b | Intrare aer uzat |
| 14c | Filtru de aer |
| 14d | Registru de încălzire suplimentară |
| 14e | Element de protecție contra înghețului |
| 14f | Amortizor de zgomot |
| 14g | Vană cu clapetă |
| 14h | Grilaj de protecție la intemperii |
| 14i | Casetă aer uzat |
| 14j | Umidificator de aer |
| 14k | Dezumidificator |
| 14l | Distribuitoare de aer |
| 14m | Colector de aer |
| 15 | Unitate de ventilare boiler |
| BufBt | Senzor de temperatură jos vas tampon |
| BufBtCH | Senzor de temperatură jos parte de încălzire vas tampon |
| BufTopCH | Senzor de temperatură sus parte de încălzire vas tampon |
| BufBtDHW | Senzor de temperatură jos parte de apă caldă vas tampon |
| BufTopDHW | Senzor de temperatură sus parte de apă caldă vas tampon |
| C1/C2 | Deblocare încărcare boiler/încărcare boiler tampon |
| COL | Senzorul de temperatură al colectorului |
| DEM[x] | Cerință de încălzire externă pentru circuit de încălzire |
| DHW | Senzorul temperaturii boilerului |
| DHWBt | Senzor de temperatură jos boiler (boiler pentru apă caldă) |
| DHWBt2 | Senzor de temperatură boiler (al doilea boiler solar) |
| EVU | Contact de comutare întreprindere de alimentare cu energie |
| FS[x] | Senzor de temperatură pe tur circuit de încălzire/senzor piscină |
| MA | leșirea multifuncțională |
| ME | Intrare multifuncțională |
| PV | Interfață pentru ondulator fotovoltaic |
| PWM | Semnal modulată în frecvență (PWM) pentru pompă |
| RT | Termostat de cameră |
| SCA | Semnal răcire |

| Prescurtare | Semnificație |
|-------------|--|
| SG | Interfață pentru operator rețea de transmisie |
| Solar yield | Senzorul pentru calculul energiei solare |
| SysFlow | Senzor de temperatură sistem |
| TD1, TD2 | Senzor de temperatură pentru o reglare a temperaturii diferențiale |
| TEL | Intrare de comutare pentru telecomandă |
| TR | Circuit de separare cu cazan de pardoseală cu comutare |

4 -- Utilizarea modulelor funcționale, schema sistemului, punerea în...

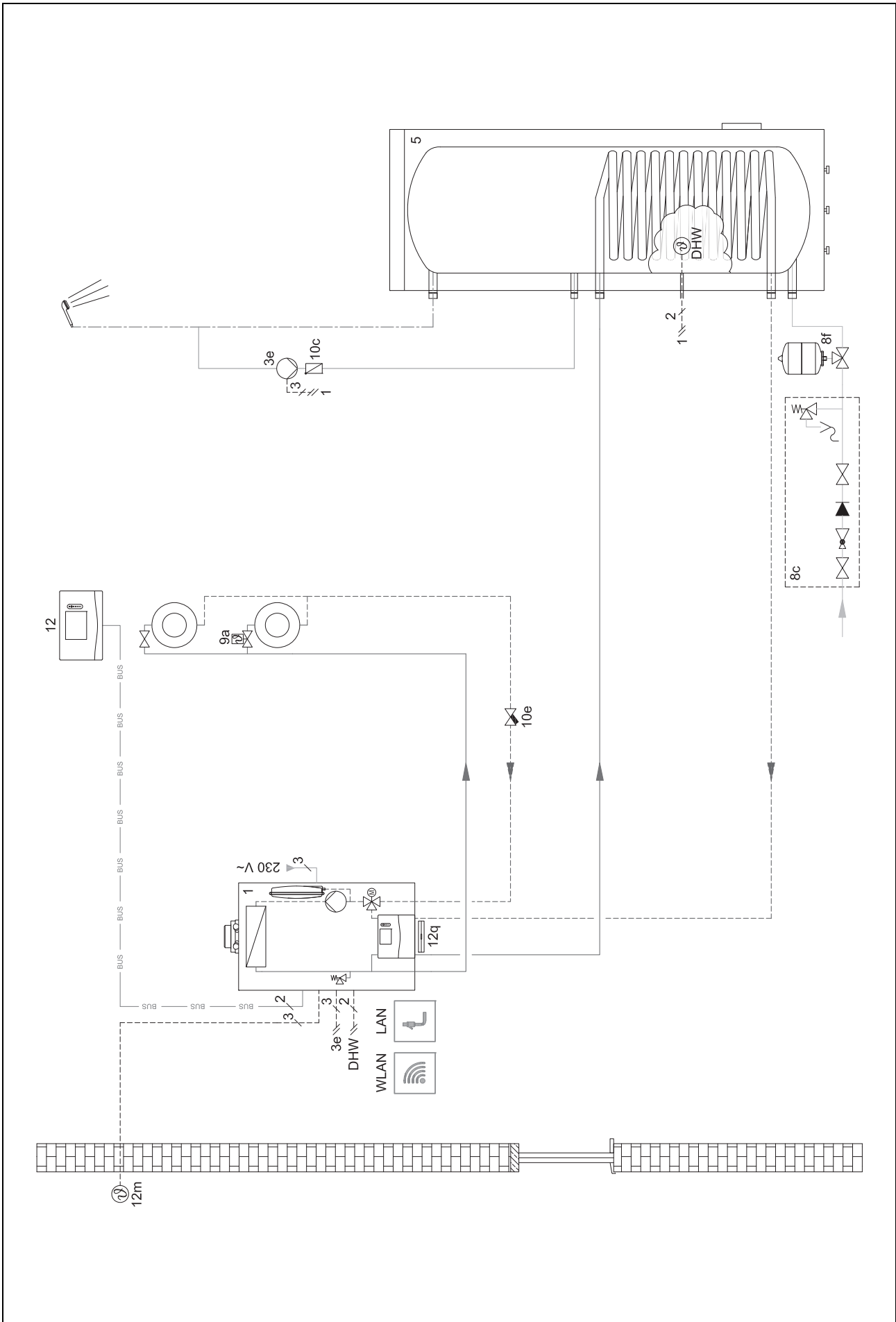
4.9.2 Schema sistemului 0020184677

4.9.2.1 Setare la controlerul de sistem

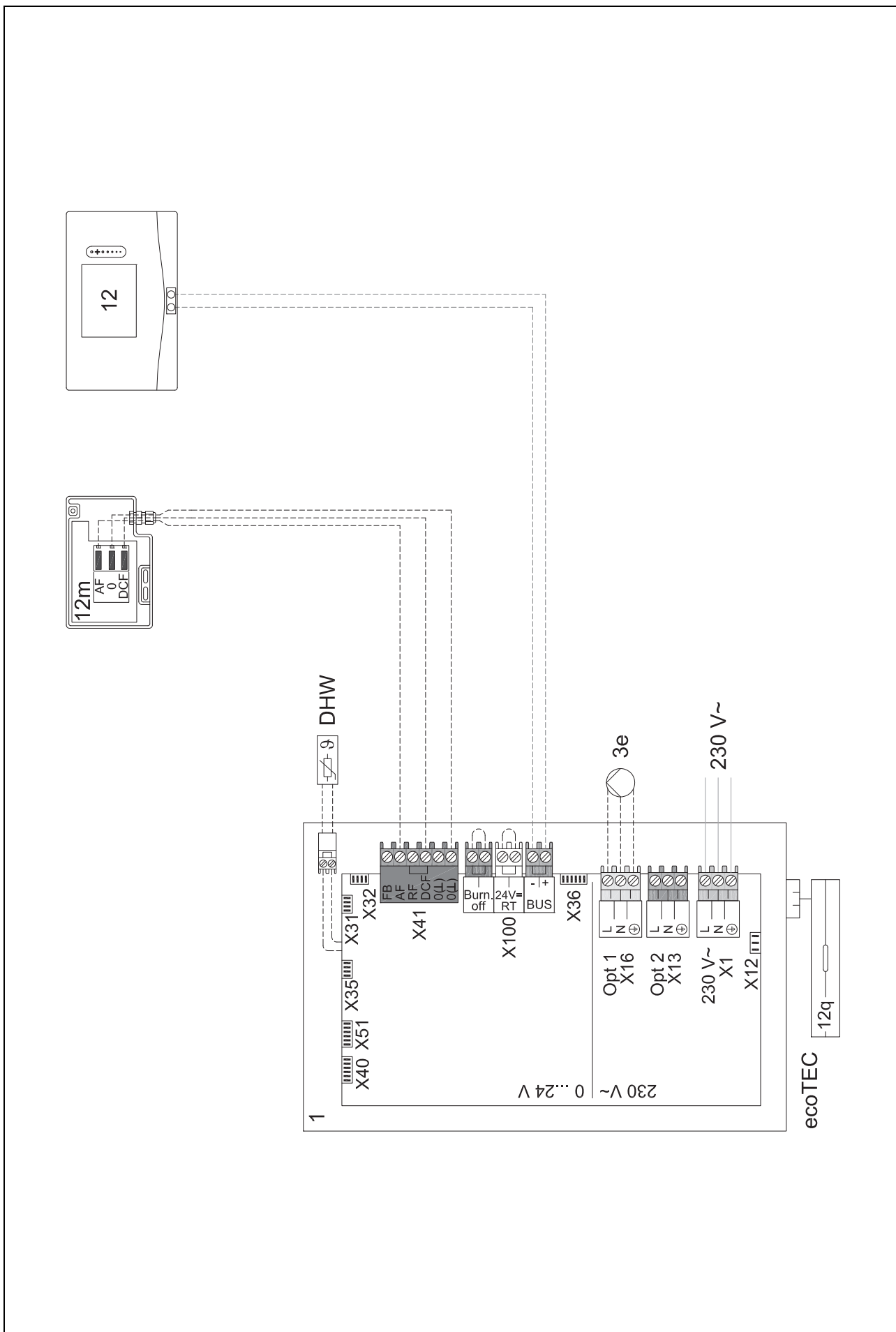
Cod schemă sistem: 1



4.9.2.2 Schema sistemului 0020184677



4.9.2.3 Diagrama de conexiuni 0020184677





4.9.3 Schema sistemului 0020284121

4.9.3.1 Setări la controlerul de sistem

Cod schemă sistem: 1

Configurație FM3: 1

Instr. mont. FM3: Pompă recirculare

Circuit 1 / Tip de circuit: Încălzire

Circuit 1 / Control temp. cameră: Inactiv

Circuit 2 / Tip de circuit: Încălzire

Circuit 2 / Control temp. cameră: Activ sau

Extins Zonă 1/ Zonă activată: Da

Zonă 1 / Alocare zone: Fără alocare

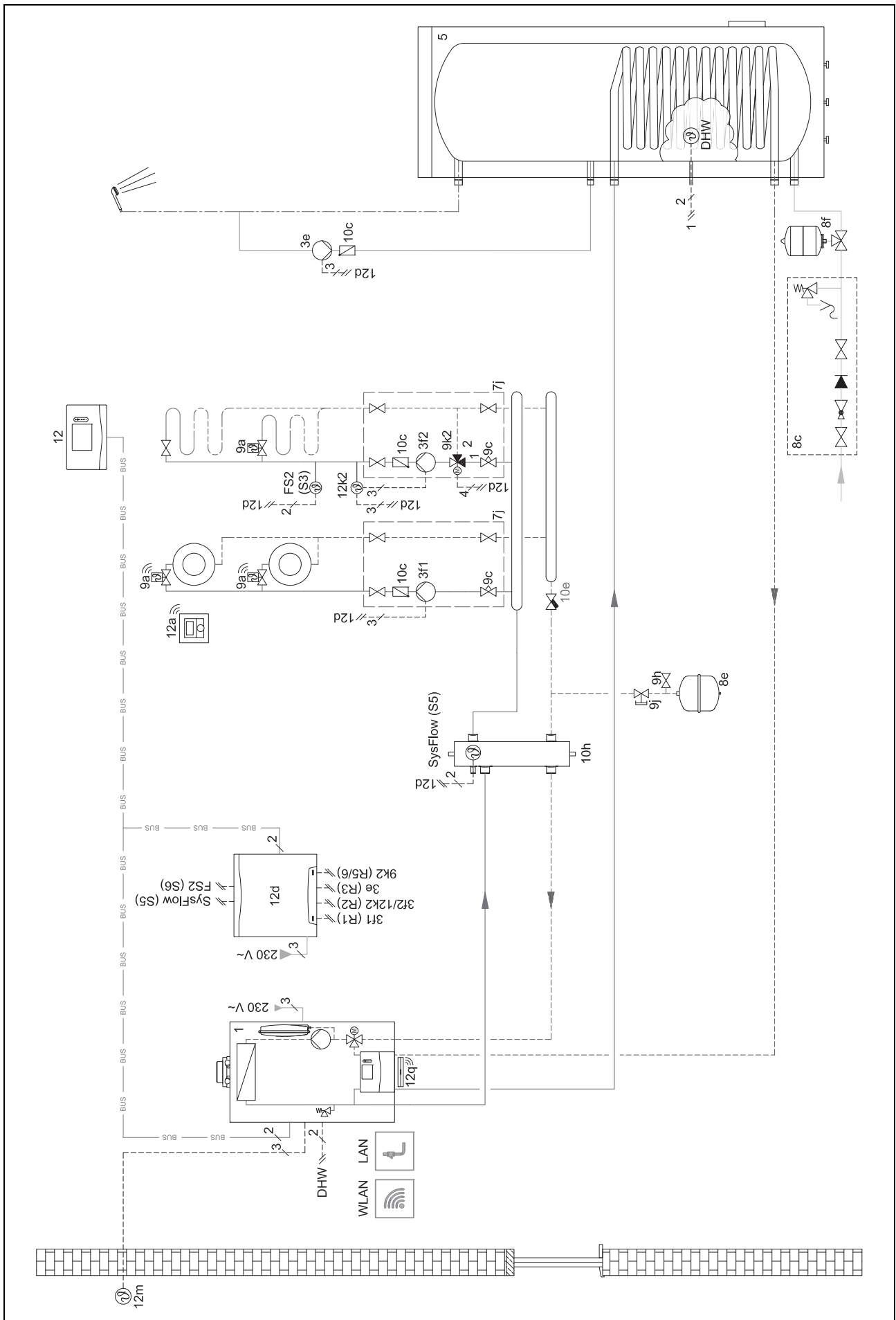
Zonă 2/ Zonă activată: Da

Zonă 2 / Alocare zone: Controler

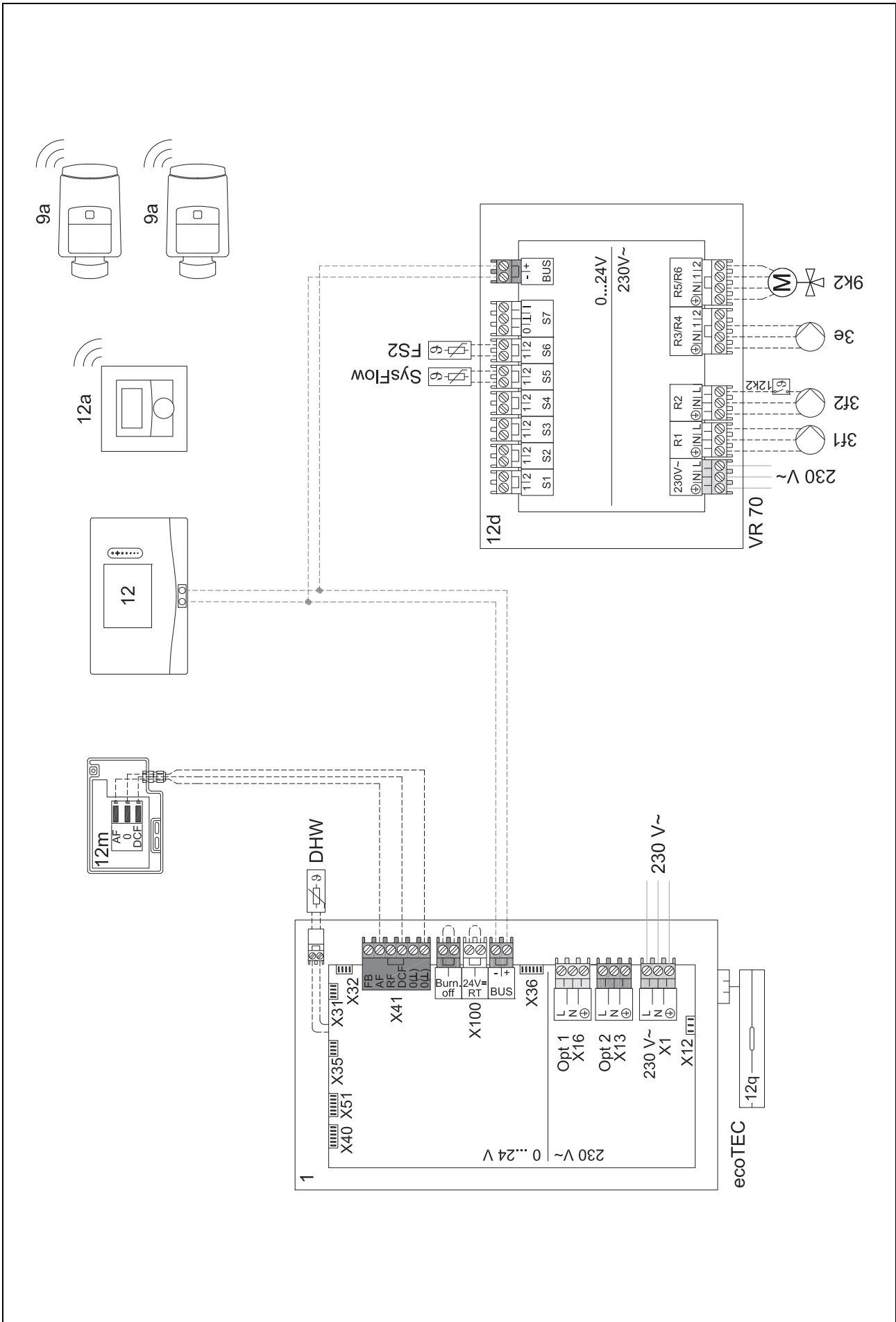


4 -- Utilizarea modulelor funcționale, schema sistemului, punerea în...

4.9.3.2 Schema sistemului 0020284121



4.9.3.3 Diagrama de conexiuni 0020284121





4 -- Utilizarea modulelor funcționale, schema sistemului, punerea în...

4.9.4 Schema sistemului 0020177912

4.9.4.1 Particularitățile sistemului



8: Printr-o incintă de referință fără ventil regulator de temperatură pe fiecare încăpere trebuie să fie posibilă întotdeauna trecerea a min. 35% din debitul nominal.

4.9.4.2 Setări la controlerul de sistem

Cod schemă sistem: 8

Circuit 1 / Control temp. cameră: Activ sau Extins

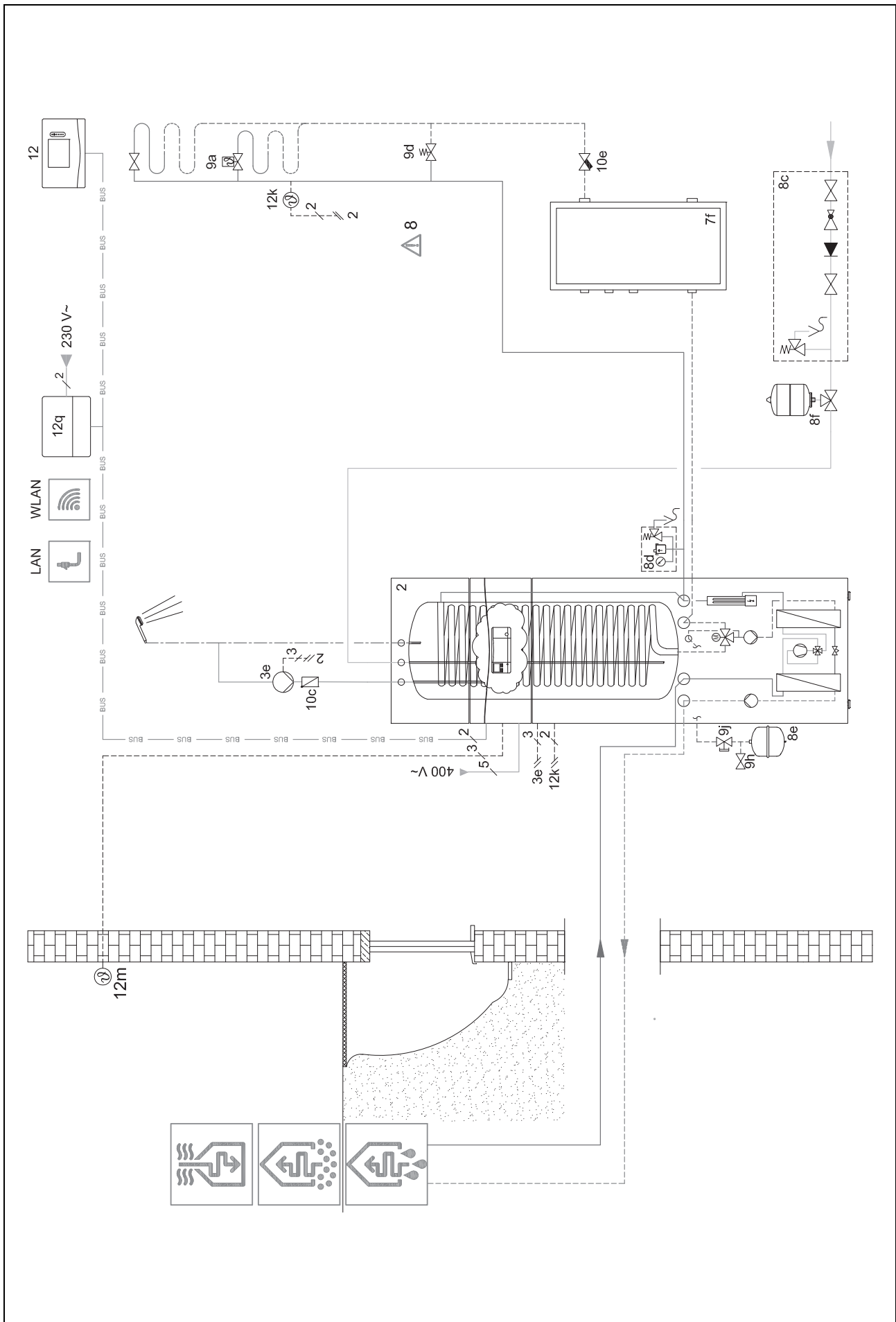
Zonă 1 / Alocare zone: Controler

4.9.4.3 Setări la pompa de încălzire

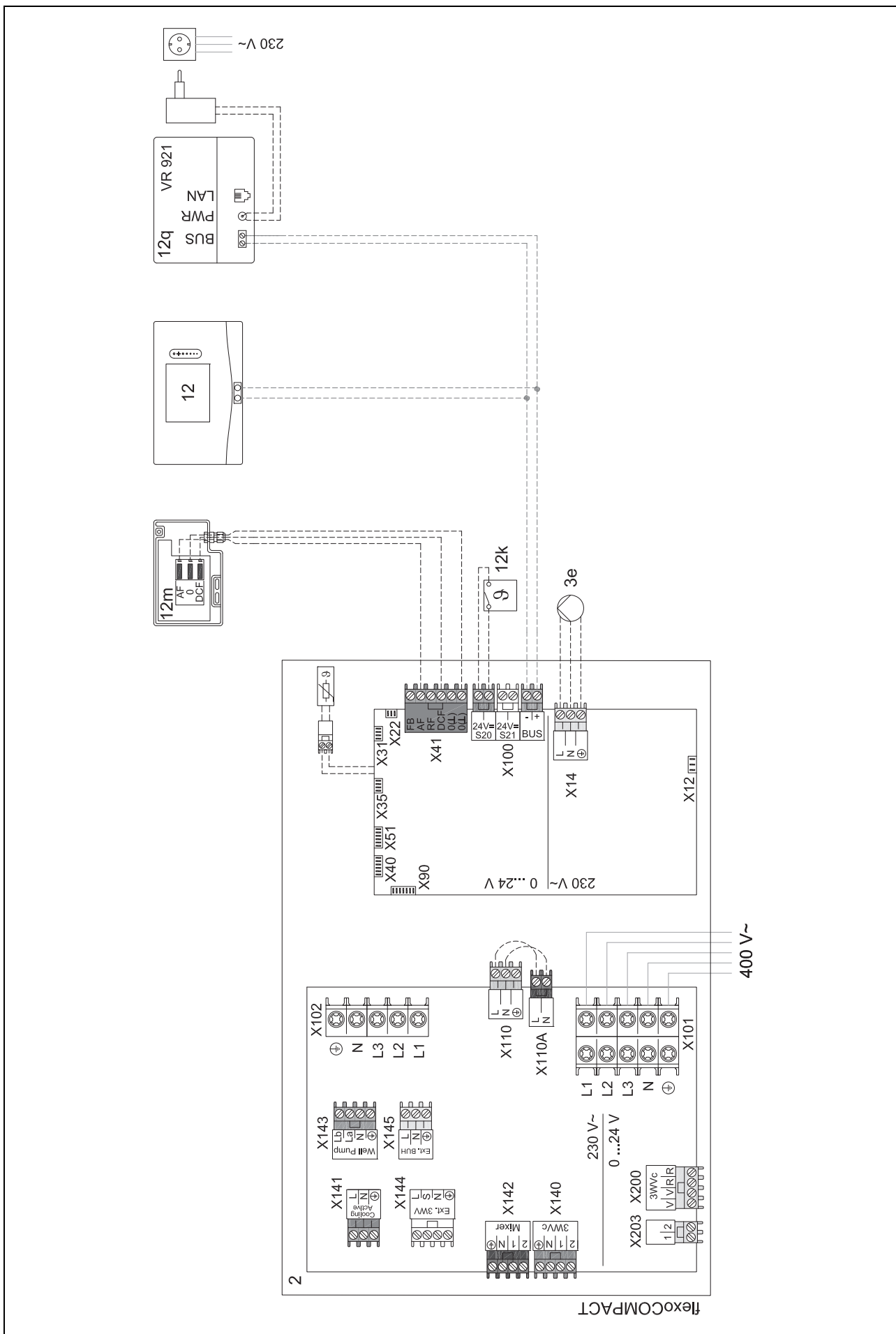
Tehnologia de răcire: Fără răcire



4.9.4.4 Schema sistemului 0020177912



4.9.4.5 Diagrama de conexiuni 0020177912





4.9.5 Schema sistemului 0020280010

4.9.5.1 Particularitățile sistemului



5: Limitatorul temperaturii boilerului trebuie montat într-un loc adecvat pentru a evita o temperatură a boilerului de peste 100 °C.

4.9.5.2 Setări la controlerul de sistem

Cod schemă sistem: 1

Configurație FM5: 2

Instr. mont. FM5: Pmp. prot. antileg.

Circuit 1 / Tip de circuit: Încălzire

Circuit 1 / Control temp. cameră: Activ sau Extins

Circuit 2 / Tip de circuit: Încălzire

Circuit 2 / Control temp. cameră: Activ sau Extins

Circuit 3 / Tip de circuit: Încălzire

Circuit 3 / Control temp. cameră: Activ sau Extins

Zonă 1/ Zonă activată: Da

Zonă 1 / Alocare zone: Com. dist. 1

Zonă 2/ Zonă activată: Da

Zonă 2 / Alocare zone: Com. dist. 2

Zonă 3/ Zonă activată: Da

Zonă 3 / Alocare zone: Controler

4.9.5.3 Setări la comanda la distanță

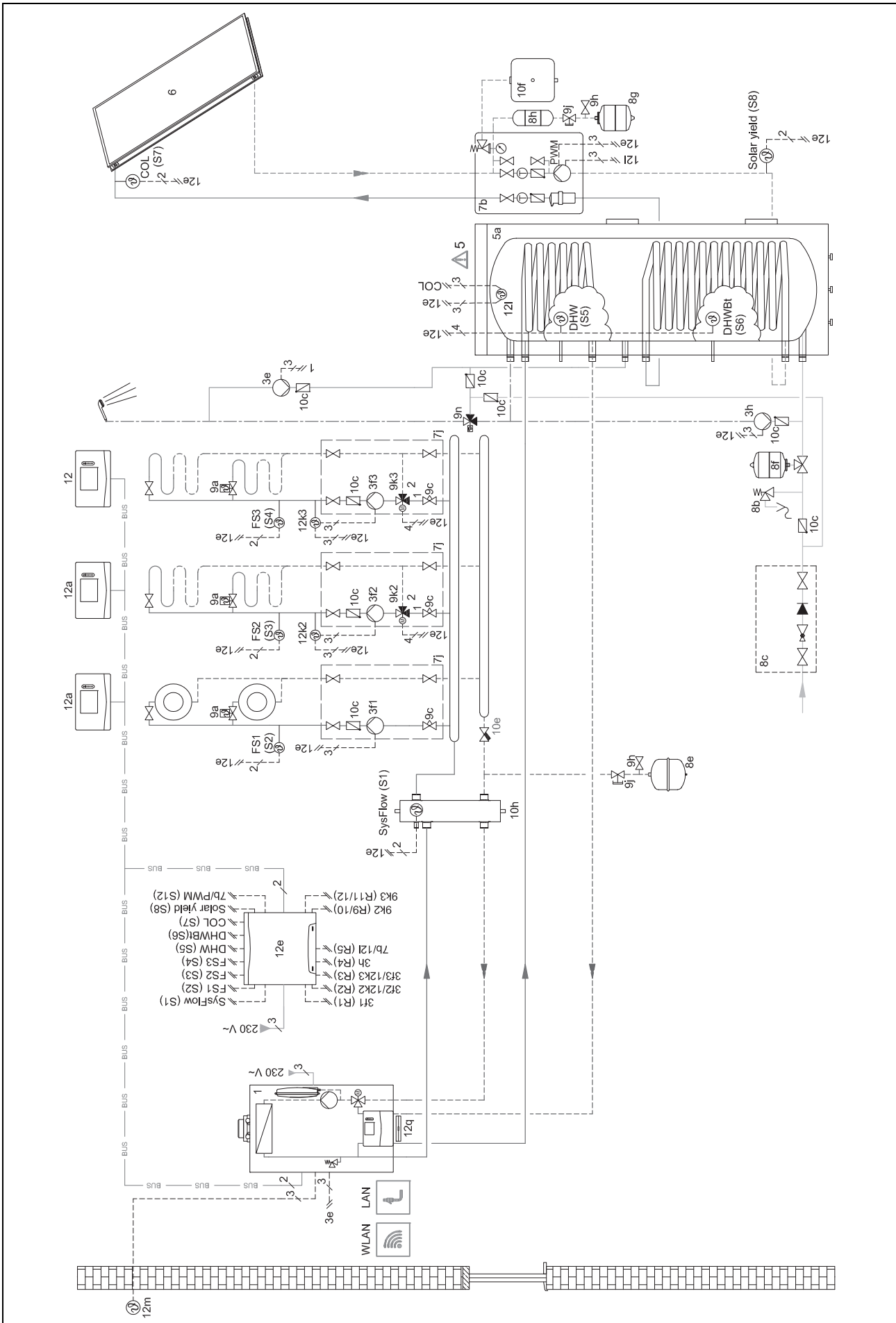
Adresă comandă la distanță: (1): 1

Adresă comandă la distanță: (2): 2

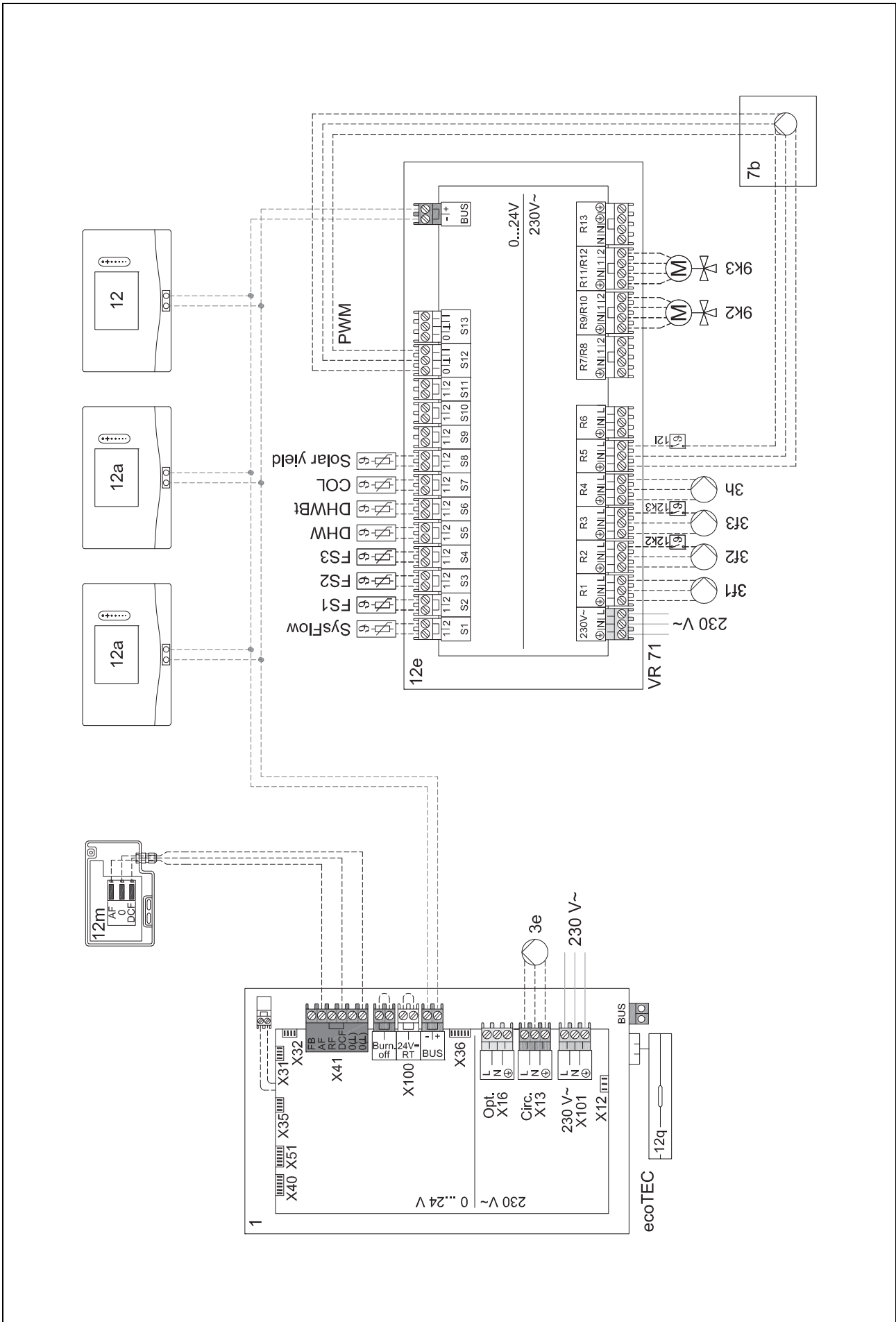


4 -- Utilizarea modulelor funcționale, schema sistemului, punerea în...

4.9.5.4 Schema sistemului 0020280010



4.9.5.5 Diagrama de conexiuni 0020280010





4 -- Utilizarea modulelor funcționale, schema sistemului, punerea în...

4.9.6 Schema sistemului 0020260774

4.9.6.1 Particularitățile sistemului



17: Componentă opțională

4.9.6.2 Setare la controlerul de sistem

Cod schemă sistem: 1

Configurație FM5: 6

Circuit 1 / Tip de circuit: Încălzire

Circuit 1 / Control temp. cameră: Activ sau Extins

Circuit 2 / Tip de circuit: Încălzire

Circuit 2 / Control temp. cameră: Activ sau Extins

Circuit 3 / Tip de circuit: Încălzire

Circuit 3 / Control temp. cameră: Activ sau Extins

Zonă 1/ Zonă activată: Da

Zonă 1 / Alocare zone: Com. dist. 1

Zonă 2/ Zonă activată: Da

Zonă 2 / Alocare zone: Com. dist. 2

Zonă 3/ Zonă activată: Da

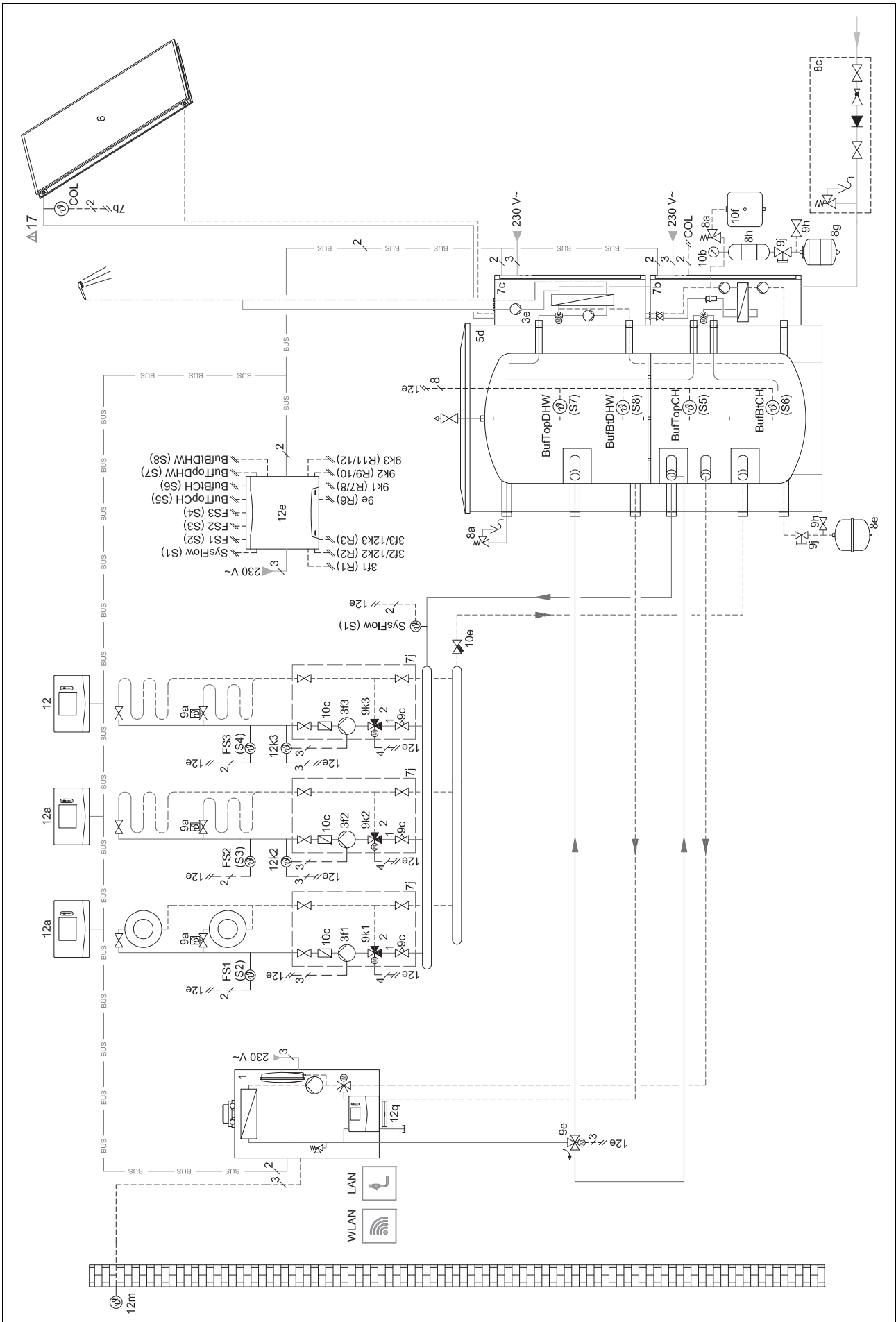
Zonă 3 / Alocare zone: Controler

4.9.6.3 Setări la comanda la distanță

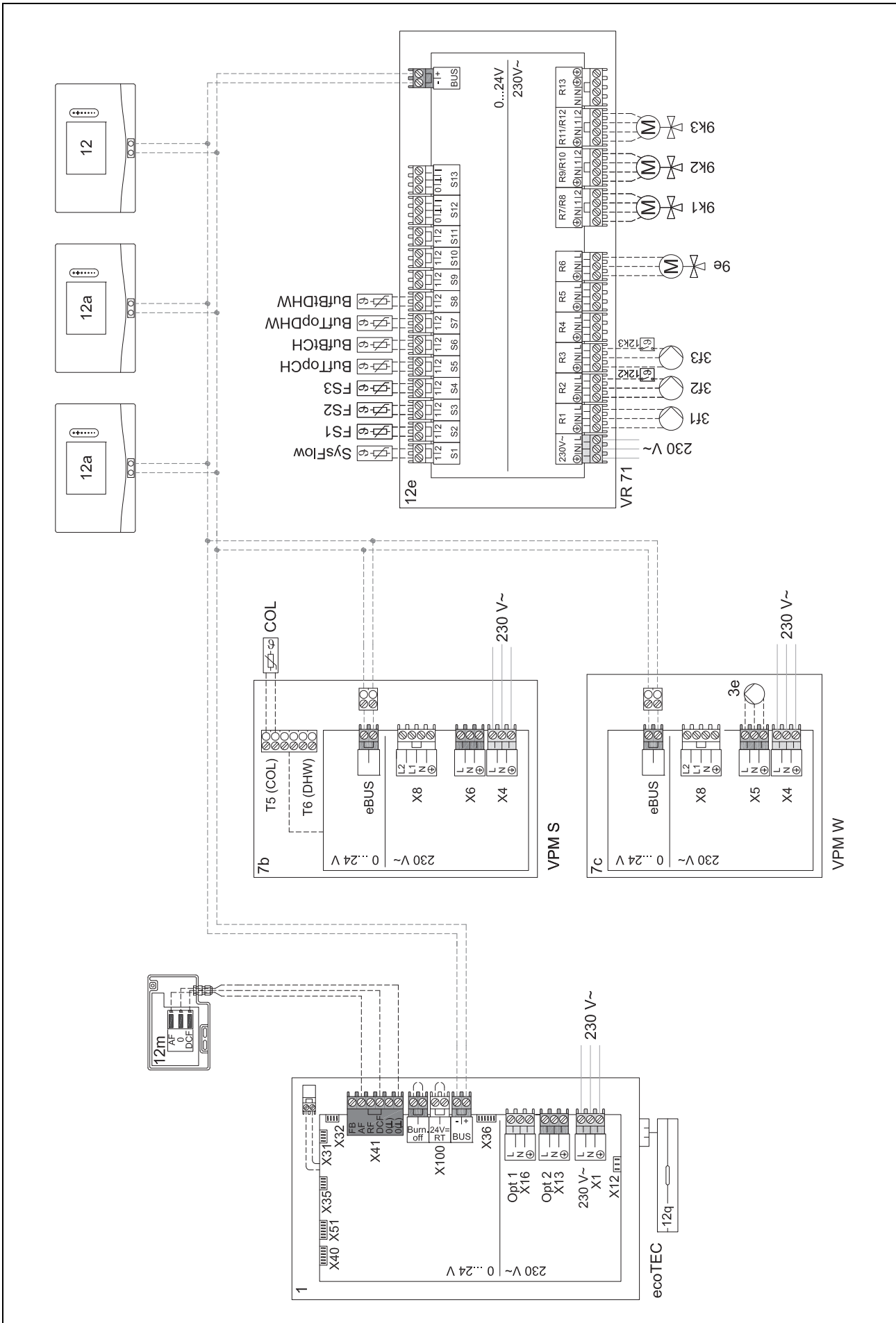
Adresă comandă la distanță: (1): 1

Adresă comandă la distanță: (2): 2

4.9.6.4 Schema sistemului 0020260774



4.9.6.5 Diagrama de conexiuni 0020260774





5 -- Punerea în funcțiune

5.1 Condiții necesare pentru punerea în funcțiune

- Asamblarea și instalarea electrică a controlerului de sistem și senzorului extern au fost finalizate.
- Modulul funcțional FM5 este instalat și racordat conform configurației 1, 2, 3 sau 6, consultați suplimentul.
- Modulele funcționale FM3 sunt instalate și racordate, consultați suplimentul. Fiecărui modul funcțional FM3 îi este atribuită o adresă univocă prin selectorul de adrese.
- Punerea în funcțiune a tuturor componentelor din sistem (cu excepția controlerului de sistem) a fost finalizată.

5.2 Parcurgerea asistentului de instalare

În asistentul de instalare, vă aflați la interogarea **Limba:**.

Asistentul de instalare al controlerului de sistem vă ghidează printr-o listă de funcții. Alegeți la fiecare funcție valoarea reglată care se potrivește cu instalația de încălzire montată.

5.2.1 Încheierea asistentului de instalare

După parcurgerea asistentului de instalare, pe afișaj apare: **Alegeți pasul următor.**

Configurație instalație: Asistentul de instalare comută pe configurarea sistemului la nivelul pentru specialiști, în care puteți optimiza în continuare instalația de încălzire.

Pornire instalație: Asistentul de instalare comută pe afișajul de bază și instalația de încălzire funcționează cu valorile setate.

Test Senzori/Actori: Asistentul de instalare comută pe funcția de test pentru senzori/actuatori. Aici puteți să testați senzorii și actuatorii.

5.3 Modificarea ulterioară a setărilor

Toate setările pe care le-ați efectuat prin asistentul de instalare le puteți modifica ulterior domeniul de comandă al utilizatorului sau la nivelul pentru specialiști.

6 Defecțiuni, mesaje de eroare și întreținere

6.1 Avarie

Comportamentul în cazul ieșirii din funcțiune a pompei de încălzire

Controlerul de sistem comută în regimul de urgență, adică aparatul de încălzire suplimentar alimentează cu energie termică instalația de încălzire. Instalatorul a limitat temperatura la instalarea pentru regimul de urgență. Observați faptul că apa caldă și încălzirea nu devin foarte fierbinți.

Până la sosirea persoanei competente, puteți să selectați una dintre următoarele setări:

Oprit: Încălzirea și apa caldă devin numai moderat de calde.

Încălzire: Aparatul de încălzire suplimentar preia regimul de încălzire, sistemul de încălzire devine cald, apa caldă este rece.


Apă caldă: Aparatul de încălzire suplimentar preia regimul de preparare a apei calde, apa caldă devine caldă, sistemul de încălzire este rece.

AC + încălzire: Aparatul de încălzire suplimentar preia regimul de încălzire și preparare a apei calde, sistemul de încălzire și apa se încălzesc.

Aparatul de încălzire suplimentar nu este la fel de eficient ca pompa de încălzire, iar astfel generarea căldurii este mai costisitoare dacă se realizează exclusiv cu aparatul de încălzire.

Remediarea defecțiunilor (→ anexa)

6.2 Mesaj de eroare

Pe afișaj apare  cu textul mesajului de eroare.

Mesajele de eroare se găsesc în: **MENIU** → **SETĂRI** → **Nivel pentru specialiști** → **Istoric erori**

Remediarea defecțiunii (→ anexa)

6.3 Mesaj de revizie

Pe afișaj apare  cu textul mesajului de întreținere.

Mesajul de întreținere (→ anexa)

7 Informații referitoare la aparat

7.1 Respectarea și păstrarea documentelor complementare

- ▶ Respectați toate instrucțiunile prevăzute pentru dumneavoastră, care sunt atașate componentelor instalației.
- ▶ În calitate de utilizator, păstrați aceste instrucțiuni, precum și toate documentele complementare în vederea utilizării viitoare.

7.2 Valabilitatea instrucțiunilor

Valabilitate: Moldova
SAU România

Aceste instrucțiuni sunt valabile exclusiv pentru:

- 0020260915

7.3 Nume produs


Valabilitate: Moldova

Produsul este un regulatorul controlat de condițiile atmosferice.

7 Informații referitoare la aparat

7.4 Plăcuța de timbru

Plăcuța cu date tehnice se află pe partea posterioară a aparatului.

| | |
|---|--|
| Țara de producție | Fabricat în Franța |
| Datele de pe plăcuța de timbru | Semnificație |
| Seria | pentru identificare, de la numărul 7 până la 16 = numărul de articol al aparatului |
| sensoCOMFORT | Denumirea aparatului |
| V | Tensiune de măsurare |
| mA | Curent de măsurare |
|  | Citirea instrucțiunilor |

7.5 Seria

Puteți accesa număr de serie la **MENIU** → **INFORMAȚII** → **Număr serial**. Numărul de articol din 10 poziții se află pe al doilea rând.

7.6 Caracteristica CE



Prin caracteristica CE se certifică faptul că produsele îndeplinesc cerințele de bază ale directivelor în vigoare conform declarației de conformitate.

Declarația de conformitate poate fi consultată la producător.

7.7 Semnul de conformitate național SM al Republicii Moldova

Valabilitate: Moldova



Caracteristica produsului cu semnul de conformitate național SM al Republicii Moldova indică faptul că produsele au parcurs o procedură de evaluare a conformității și că acestea corespund tuturor cerințelor de bază ale documentelor normative ale Republicii Moldova, care se aplică acestora (produselor).

7.8 Reguli privind ambalarea, transportul și depozitarea

Valabilitate: Moldova

Produsele sunt livrate în ambalajul producătorului.

Produsele sunt transportate pe cale rutieră, maritimă și feroviară cu respectarea regulilor privind transportul bunurilor, care sunt valabile pentru mijlocul de transport respectiv. Pe durata transportului este obligatorie o fixare sigură a produselor contra deplasărilor orizontale și verticale.

Produsele neinstalate sunt păstrate în ambalajul producătorului. Produsele trebuie depozitate în camere închise, cu circulație normală a aerului și în condiții standard (mediu

neagresiv și fără praf, interval de temperatură între -10 °C și +37 °C, umiditatea aerului până la 80%, fără șocuri și vibrații).

7.8.1 Durata de depozitare

Valabilitate: Moldova

- Durata de depozitare: 22 de luni începând de la data producției

7.9 Durata de viață

Valabilitate: Moldova

Durata de viață preconizată a produsului este de 15 ani la respectarea reglementărilor privind transportul, depozitarea, asamblarea și funcționarea.

7.10 Data de producție

Valabilitate: Moldova

Data de producție (săptămână, an) este indicată în numărul serial de pe plăcuța cu date constructive:

- Al treilea și al patrulea semn al numărului serial indică anul de producție (două poziții).
- A cincea și a șasea poziție a numărului serial indică săptămâna de producție (din 01 până la 52).

7.11 Garanția și serviciul de asistență tehnică

7.11.1 Garanția

Valabilitate: Moldova

Puteți solicita informații privind garanția producătorului la adresa de contact indicată pe partea posterioară.

Valabilitate: România

Garanția aparatului este de doi ani în condițiile prevăzute în certificatul de garanție. Piesele de schimb se asigură de către producător/furnizor pe o perioadă de minim 10 ani, contra cost (în afara perioadei de garanție). Defecțiunile cauzate de utilizare incorectă sau cele provocate în urma demontării produsului de către o persoană neautorizată nu fac obiectul acordării garanției.

7.11.2 Serviciul de asistență tehnică

Valabilitate: Moldova

Datele de contact pentru serviciul nostru de asistență tehnică le găsiți la adresa indicată pe partea posterioară sau pe www.vaillant.com.

Valabilitate: România

Vaillant Group România

Soseaua Bucuresti Nord nr. 10 incinta Global City Business Park, Cladirea O21, parter si etaj 1

077190 Voluntari jud. Ilfov

Tel. +40 (0) 21 209 8888

Fax +40 (0) 21 232 2273

office@vaillant.com.ro

www.vaillant.com.ro

E-Mail: office@vaillant.com.ro

Internet: http://www.vaillant.com.ro

7.12 Reciclarea și salubritatea

- ▶ Permiteți salubritatea ambalajului să fie realizată de specialistul care a instalat aparatul.



■ Dacă aparatul este marcat cu simbolul acesta:

- ▶ În cazul acesta, nu salubriți aparatul în gunoiul menajer.
- ▶ În loc de aceasta, predați aparatul unui loc de colectare pentru aparate uzate electrice sau electronice.



■ ----- Ambalaj -----

- ▶ Salubriți corespunzător ambalajul.
- ▶ Urmați toate prescripțiile relevante.

7.13 Datele produsului conform reglementării UE nr. 811/2013, 812/2013

Eficiența încălzirii camerei condiționată de anotimp conține întotdeauna factorul de corecție al clasei tehnologice a regulatorului VI la aparatele cu regulatoare integrate, controlate de condițiile atmosferice. Este posibilă o dezactivare a acestei funcții la o abatere a eficienței încălzirii camerei condiționată de anotimp.

| | |
|---|-------|
| Clasa reglorului de temperatură | VI |
| Aportul la eficiența energetică de încălzire a camerei în funcție de anotimp ηs | 4,0 % |







7.14 Date tehnice - controler de sistem

| | |
|--|------------------------------|
| Tensiune de măsurare | 9 ... 24 V --- |
| Tensiunea de impuls măsurată | 330 V |
| Grad de murdărie | 2 |
| Curent de măsurare | < 50 mA |
| Secțiune cabluri de conectare | 0,75 ... 1,5 mm ² |
| Gradul de protecție | IP 20 |
| Clasa de protecție | III |
| Temperatura pentru verificarea presiunii bilei | 75 °C |
| Temperatura ambiantă max. admisă | 0 ... 60 °C |
| Umid act. aer cameră | 35 ... 95 % |
| Modul de funcționare | Tip 1 |
| Înălțime | 109 mm |
| Lățime | 175 mm |
| Adâncime | 26 mm |


Anexă

A Remedierea defecțiunilor, mesaj de întreținere

A.1 Remedierea defecțiunilor

| Avarie | Cauză posibilă | Măsură |
|--|------------------------------------|--|
| Display-ul rămâne întunecat | Eroare software | <ol style="list-style-type: none"> Apăsați tasta din dreapta sus de pe controlerul de sistem și mențineți-o apăsată timp de peste 5 secunde pentru a efectua repornirea forțată. Deconectați butonul principal la toate generatoarele de căldură pentru aprox. 1 minut și apoi conectați-l din nou. Dacă mesajul de eroare persistă, înștiințați persoana competentă. |
| Nu este posibilă efectuarea niciunei modificări pe afișaj prin intermediul elementelor de control | Eroare software | <ol style="list-style-type: none"> Apăsați tasta din dreapta sus de pe controlerul de sistem și mențineți-o apăsată timp de peste 5 secunde pentru a efectua repornirea forțată. Deconectați butonul principal la toate generatoarele de căldură pentru aprox. 1 minut și apoi conectați-l din nou. Dacă mesajul de eroare persistă, înștiințați persoana competentă. |
| Afișaj: Blocare taste activată , nu este posibilă modificarea setărilor și valorilor | Blocajul tastelor este activ | ▶ Apăsați tasta din dreapta sus de pe controlerul de sistem și mențineți-o apăsată timp de aproximativ 1 secundă pentru a dezactiva blocarea tastelor. |
| Afișaj: Mod aparat înc. supl. la eroare Pompă de încălzire (apelare instal.) , încălzire insuficientă a sistemului de încălzire și a apei calde | Pompa de încălzire nu funcționează | <ol style="list-style-type: none"> Informați instalatorul. Alegeți setarea pentru regimul de urgență până la sosirea persoanei competente. Pentru explicații mai detaliate, accesați Defecțiune, mesaje de eroare și întreținere (→ pagina 45). |
| Afișaj: F. Eroare aparat de încălzire , pe afișaj apare codul de eroare concret, de exemplu, F.33 cu aparatul de încălzire concret | Eroare aparat de încălzire | <ol style="list-style-type: none"> Deparazitați aparatul de încălzire, mai întâi prin Resetare și apoi selectând Da. Dacă mesajul de eroare persistă, înștiințați persoana competentă. |
| Afișaj: Nu înțelegeți limba setată | Limbă greșită setată | <ol style="list-style-type: none"> Apăsați de 2 ori pe . Selectați ultimul punct de meniu ( SETĂRI) și confirmați cu . Din  SETĂRI selectați al doilea punct de meniu și confirmați cu . Selectați limba pe care o înțelegeți și confirmați cu . |

A.2 Mesaje de întreținere

| # | Mesaj | Descriere | Lucrare de întreținere | Intervalul |  |
|---|---|---|---|---|---|
| 1 | Deficit de apă: Urm. indicațiile de la generatorul de căldură. | Presiunea apei din instalația de încălzire este prea scăzută. | Umplerea cu apă este prezentată în instrucțiunile de utilizare ale generatorului de căldură respectiv | Consultați instrucțiunile de utilizare ale generatorului de căldură | |

B -- Remedierea defecțiunilor, erorilor, mesaj de întreținere

B.1 Remedierea defecțiunilor


| Avarie | Cauză posibilă | Măsură |
|---|--|---|
| Display-ul rămâne întunecat | Eroare software | 1. Apăsăți tasta din dreapta sus de pe controlerul de sistem și mențineți-o apăsată timp de peste 5 secunde pentru a efectua repornirea forțată. 2. Opriți și reporniți comutatorul de alimentare de la generatorul de căldură care alimentează controlerul de sistem. |
| | Lipsa alimentării electrice la generatorul de căldură | ▶ Reglați alimentarea electrică a generatorului de căldură care alimentează controlerul de sistem. |
| | Aparatul este defect | ▶ Înlocuiți produsul. |
| Nu este posibilă efectuarea niciunei modificări pe afișaj prin intermediul elementelor de control | Eroare software | ▶ Opriți și reporniți comutatorul de alimentare de la generatorul de căldură care alimentează controlerul de sistem. |
| | Aparatul este defect | ▶ Înlocuiți produsul. |
| Generatorul de căldură continuă încălzirea la atingerea temperaturii camerei | valoare greșită în funcția Control temp. cameră: sau Alocare zone: | 1. În funcția Control temp. cameră: setați valoarea Activ sau Extins . 2. În zona în care este instalat controlerul de sistem, atribuiți în funcția Alocare zone: adresa controlerului de sistem. |
| Instalația de încălzire rămâne în regimul de pregătire a apei calde | Generatorul de căldură nu poate să atingă temperatura nominală max. pe tur | ▶ Setati valoarea din funcția Temp. nominală max. pe tur: °C la o valoare mai mică. |
| Se afișează numai unul din mai multe circuite de încălzire | Circuit de încălzire inactiv | ▶ Stabiliți în funcția Tip de circuit: pentru circuitul de încălzire, funcționalitatea dorită. |
| Nu este posibilă comutarea la nivelul pentru specialiști | Codul pentru nivelul pentru specialiști este necunoscut | ▶ Resetați controlerul de sistem la reglarea din fabrică. Toate valorile setate se pierd. |

B.2 Remedierea erorilor

| Mesaj | Cauză posibilă | Măsură |
|--|-------------------------------------|--|
| Comunicația ventilatorului întreruptă | Contactul cu fișă nu este corect | ▶ Verificați contactul cu fișă. |
| | Cablu defect | ▶ Înlocuiți cablul. |
| Comunicația modulului regl. PC întreruptă | Contactul cu fișă nu este corect | ▶ Verificați contactul cu fișă. |
| | Cablu defect | ▶ Înlocuiți cablul. |
| Semnal senzor extern nevalabil | Senzor de temperatură extern defect | ▶ Înlocuiți senzorul de temperatură extern. |
| Comunicația generator căldură 1 întreruptă *, * poate fi generatorul de căldură de la 1 până la 8 | Cablu defect | ▶ Înlocuiți cablul. |
| | Contactul cu fișă nu este corect | ▶ Verificați contactul cu fișă. |
| Comunicația FM3 adresa 1 întreruptă *, * poate fi adresa de la 1 până la 3 | Cablu defect | ▶ Înlocuiți cablul. |
| | Contactul cu fișă nu este corect | ▶ Verificați contactul cu fișă. |
| Comunicație FM5 întreruptă | Cablu defect | ▶ Înlocuiți cablul. |
| | Contactul cu fișă nu este corect | ▶ Verificați contactul cu fișă. |
| Comunicația com. la distanță 1 întreruptă *, * poate fi adresa de la 1 până la 3 | Cablu defect | ▶ Înlocuiți cablul. |
| | Contactul cu fișă nu este corect | ▶ Verificați contactul cu fișă. |
| Comunicația stației de apă potabilă întreruptă | Cablu defect | ▶ Înlocuiți cablul. |
| | Contactul cu fișă nu este corect | ▶ Verificați contactul cu fișă. |
| Comunicația stației pt.circ.solar întreruptă | Cablu defect | ▶ Înlocuiți cablul. |
| | Contactul cu fișă nu este corect | ▶ Verificați contactul cu fișă. |
| Configurația FM3 [1] incorectă *, * poate fi adresa de la 1 până la 3 | Valoare reglată greșit pentru FM3 | ▶ Setati valoarea reglată corect pentru FM3. |

| Mesaj | Cauză posibilă | Măsură |
|---|--|---|
| Modulul de mixaj nu mai este compatibil | Modul nepotrivit conectat | ▶ Instalați un modul suportat de regulator. |
| Modulul solar nu mai este compatibil | Modul nepotrivit conectat | ▶ Instalați un modul suportat de regulator. |
| Comanda la distanță nu mai este compatibilă | Modul nepotrivit conectat | ▶ Instalați un modul suportat de regulator. |
| Cod incorect schemă sistem | Codul schemei sistemului a fost selectat greșit | ▶ Setati codul corect al schemei sistemului. |
| Comanda la distanță 1 lipsește *, * poate fi comanda la distanță de la 1 sau 2 | Comandă la distanță lipsă | ▶ Racordați comanda la distanță. |
| Schema actuală a sistemului nu este compatibilă cu FM5 | FM5 racordat în instalația de încălzire | ▶ Îndepărtați FM5 din instalația de încălzire. |
| | Codul schemei sistemului a fost selectat greșit | ▶ Setati codul corect al schemei sistemului. |
| FM3 lipsește | Lipsă FM3 | ▶ Racordați FM3. |
| Senz. de temperatură AC S1 lipsește la FM3 | Senzorul de temperatură a apei calde S1 nu este racordat | ▶ Racordați senzorul de temperatură a apei calde la FM3. |
| Pompa solară 1 semnalează eroare *, * pompa solară 1 sau 2 | Avaria pompei solare | ▶ Verificați pompa solară. |
| Acumulatorul stratificat nu mai este compatibil | Boiler necorespunzător racordat | ▶ Scoateți boilerul din instalația de încălzire. |
| Configurația MA2 modul reglare PC incorectă | Racordat defectuos FM3 | 1. Demontați FM3. 2. Alegeți o configurație potrivită. |
| | Racordat defectuos FM5 | 1. Demontați FM5. 2. Selectați o altă configurație. |
| Configurația FM5] incorectă | Valoare reglată greșit pentru FM5 | ▶ Setati valoarea reglată corect pentru FM5. |
| Cascadă incompatibilă | Schema sistemului aleasă greșit | ▶ Setati schema corectă a sistemului, care conține cascade. |
| Configurație FM3 [1] MA incorectă *, * poate fi adresa de la 1 până la 3 | Selectare greșită a componentei pentru MA | ▶ Selectați componenta în funcția MA FM3 care se potrivește cu componenta racordată la ieșirea multifuncțională a FM3. |
| Instr. montaj configurație FM5 incorecte | Selectare greșită a componentei pentru MA | ▶ Selectați componenta în funcția MA FM5 care se potrivește cu componenta racordată la ieșirea multifuncțională a FM5. |
| Semnal regulator senzor temperatură cameră nevalabil | Senzor de temperatură a camerei defect | ▶ Înlocuiți regulatorul. |
| Semnal senzor temp. cameră comandă la dist. 1 nevalabil *, * poate fi adresa de la 1 până la 3 | Senzor de temperatură a camerei defect | ▶ Înlocuiți comanda la distanță. |
| Semnal senzor S1 FM3 adresa 1 nevalabil *, * poate fi S1 până la 7 și adresa de la 1 până la 3 | Senzor defect | ▶ Înlocuiți senzorul. |
| Semnal senzor S1 FM5 nevalabil *, * poate fi S1 până la S13 | Senzor defect | ▶ Înlocuiți senzorul. |
| Generatorul de căldură 1 semnalează eroare *, * poate fi generatorul de căldură de la 1 până la 8 | Avarie a generatorului de căldură | ▶ Consultați instrucțiunile generatorului de căldură afișat. |
| Ventilatorul semnalează eroare | Eroare a ventilatorului | ▶ Consultați instrucțiunile ventilatorului. |
| Modulul de reglare PC semnalează eroare | Defecțiune a modulului de reglare a pompei de încălzire | ▶ Schimbați modulul de reglare a pompei de încălzire. |
| Alocarea comenzii la distanță 1 lipsește *, * poate fi adresa de la 1 până la 3 | Alocarea comenzii la distanță 1 la zonă lipsește. | ▶ Atribuiți adresa corectă la comanda la distanță în funcția Alocare zone: . |
| Activarea unei zone lipsește | O zonă utilizată nu este încă activată. | ▶ Din funcția Zonă activată: selectați valoarea Da . |
| | Circuit de încălzire inactiv | ▶ Stabiliți în funcția Tip de circuit: pentru circuitul de încălzire, funcționalitatea dorită. |

B.3 Mesaje de întreținere

| # | Mesaj | Descriere | Lucrare de întreținere | Intervalul |  |
|---|--|--|---|--|---|
| 1 | Generatorul de căldură 1 necesită întreținere *, * poate fi generatorul de căldură de la 1 până la 8 | Pentru generatorul de căldură există lucrări de întreținere scade. | Lucrările de întreținere sunt prezentate în instrucțiunile de utilizare sau de instalare ale generatorului de căldură respectiv | Consultați instrucțiunile de utilizare sau de instalare ale generatorului de căldură | |
| 2 | Ventilatorul necesită întreținere | Pentru aparatul de ventilație există lucrări de întreținere scade. | Lucrările de întreținere sunt prezentate în instrucțiunile de utilizare sau de instalare ale ventilatorului | Consultați instrucțiunile de utilizare sau de instalare ale ventilatorului | |
| 3 | Deficit de apă: Urm. indicațiile de la generatorul de căldură. | Presiunea apei din instalația de încălzire este prea scăzută. | Deficit de apă: Urmăți indicațiile de la generatorul de căldură | Consultați instrucțiunile de utilizare sau de instalare ale generatorului de căldură | |
| 4 | Întreținerea Adresați-vă la: | Data termenului limită pentru întreținerea instalației de încălzire. | Efectuați lucrările de întreținere necesare | Data specificată în regulator | |

Listă de cuvinte cheie

| | |
|--|----|
| A | |
| Afișaj..... | 6 |
| Avarii | 45 |
| C | |
| Cabluri, lungime maximă..... | 17 |
| Cabluri, secțiunea minimă..... | 17 |
| Calificare | 3 |
| Caracteristica CE | 46 |
| Citirea numărului de articol..... | 46 |
| Citirea numărului serial..... | 46 |
| Condiții necesare pentru punerea în funcțiune a instalației de încălzire | 45 |
| Condiții necesare, punere în funcțiune..... | 45 |
| Conducte, selectare | 17 |
| Conectarea controlerului de sistem la aparatul de ventilație | 17 |
| D | |
| Documentații | 45 |
| E | |
| Elemente de control | 6 |
| Eroare..... | 45 |
| Evitarea funcționării eronate..... | 6 |
| F | |
| Funcții de comandă și afișare..... | 7 |
| I | |
| Instalatori..... | 3 |
| Îngheț | 4 |
| Întreținere | 45 |
| N | |
| număr de articol..... | 46 |
| P | |
| Parcurgerea asistentului de instalare | 45 |
| Prescripții..... | 4 |
| R | |
| Reciclare | 47 |
| S | |
| Salubritate | 47 |
| seria..... | 46 |
| Setarea curbei de încălzire..... | 6 |
| U | |
| Utilizarea conform destinației | 3 |



0020287870_00

0020287870_00 ■ 19.11.2019

Furnizor

Vaillant Group International GmbH

Berghauser Strasse 40 ■ 42859 Remscheid

Tel. +492191 18 0

www.vaillant.info

Vaillant Group România

Soseaua Bucuresti Nord nr. 10 incinta Global City Business Park, Cladirea O21, parter si etaj 1 ■ 077190 Voluntari jud. Ilfov

Tel. +40 (0) 21 209 8888 ■ Fax +40 (0) 21 232 2273

office@vaillant.com.ro ■ www.vaillant.com.ro

© Aceste instrucțiuni, sau părți din acestea, sunt protejate prin drepturi de autor și pot fi multiplicare sau distribuite numai cu acordul scris al producătorului.

Ne rezervăm dreptul asupra modificărilor tehnice ulterioare.