

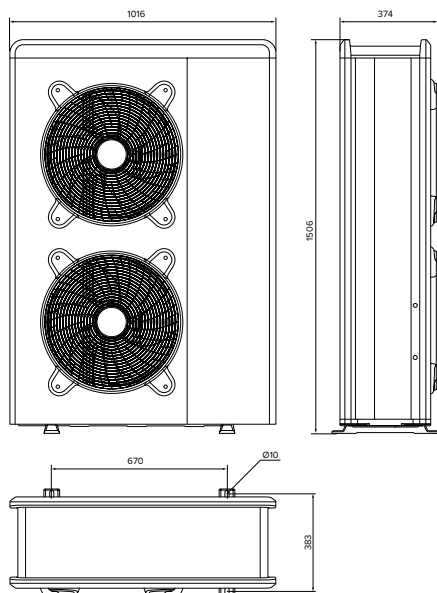
UNITATE EXTERIOARĂ NIMBUS S EXT

- / Motor fără perie, pentru o funcționare silențioasă
- / Compresorul dublu rotativ asigură o funcționare eficientă, chiar și la sarcini parțiale și la temperaturi scăzute
- / Controlul inverterului permite adaptarea în orice moment a puterii la cerințele sistemului, reducând ciclurile de pornire/oprire
- / Racorduri pentru R-410A: 3/8" (lichid) și 5/8" (gaz)
- / Evaporator cu aripioare drepte și tratament Blue Fin® pentru rezistență maximă la îngheț

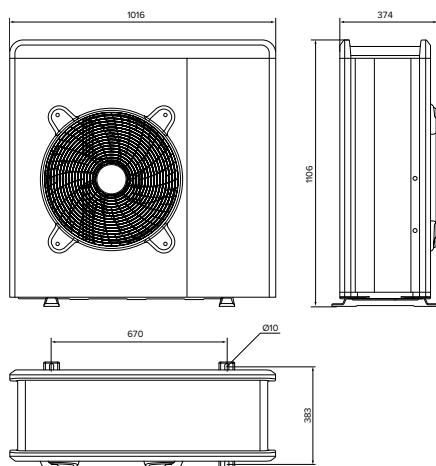


Comercializată doar ca parte a pachetelor NIMBUS S

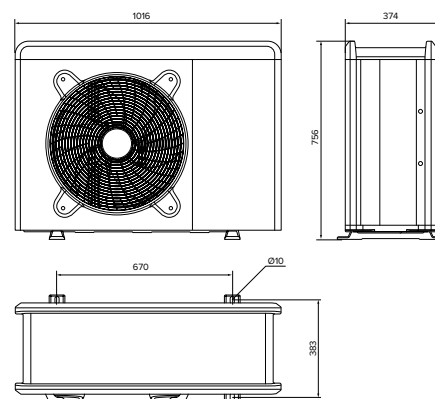
NIMBUS S EXT 110



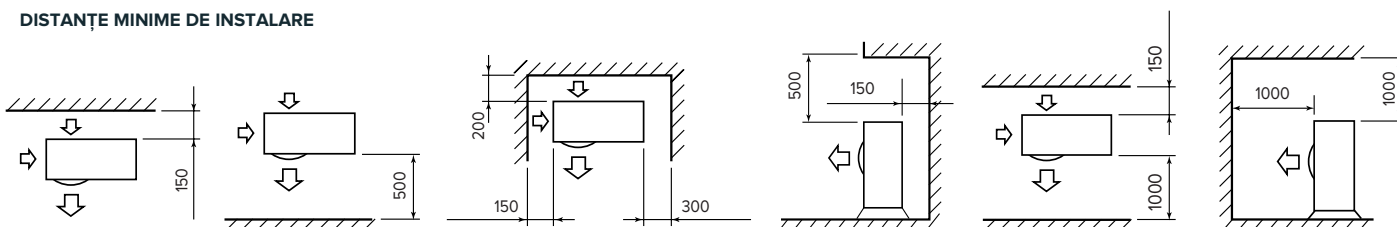
NIMBUS S EXT 70



NIMBUS S EXT 50



DISTANȚE MINIME DE INSTALARE



NIMBUS S EXT	50 S	70 S	110 S	110 S-T
--------------	------	------	-------	---------

PERFORMANȚĂ POMPĂ DE CĂLDURĂ – ÎNCĂLZIRE

Temp. pe tur min./max.	°C		20/60	
Temp. min./max. pentru pompa de căldură	°C		-20/35	
TEMP. AER -7°C, TEMP. APĂ 35/30°C		Min / Nom / Max		
Putere termică	kW	1,0 / 5,0 / 5,4	1,7 / 7,0 / 8,0	2,6 / 11,0 / 11,8
Putere absorbită	kW	0,4 / 1,6 / 2,2	0,6 / 2,2 / 3,2	0,9 / 3,3 / 4,8
COP nominal		3,1	3,2	3,3
TEMP. AER 7°C, TEMP. APĂ 35/30°C		Min / Nom / Max		
Putere termică	kW	1,5 / 4,4 / 7,1	2,6 / 6,4 / 11,0	3,9 / 10,6 / 16,7
Putere absorbită	kW	0,3 / 0,9 / 2,1	0,6 / 1,3 / 3,2	0,8 / 2,0 / 4,7
COP nominal		5	5	5,2
TEMP. AER 7°C, TEMP. APĂ 45/40°C		Min / Nom / Max		
Putere termică	kW	1,4 / 4,1 / 6,8	2,4 / 6,0 / 10,5	3,7 / 10,0 / 16,0
Putere absorbită	kW	0,4 / 1,1 / 2,2	0,6 / 1,6 / 3,4	0,9 / 2,6 / 4,9
COP nominal		3,7	3,7	3,9

PERFORMANȚĂ POMPĂ DE CĂLDURĂ – RĂCIRE

Temp. pe tur min./max.	°C		5/22	
Temp. min./max. pentru pompa de căldură	°C		43/10	
TEMP. AER 35°C, TEMP. APĂ 7/12°C		Min / Nom / Max		
Putere termică	kW	2,2 / 7,2 / 8,4		3,2 / 11,0 / 11,7
Putere absorbită	kW	0,2 / 2,3 / 2,8		0,3 / 3,8 / 4,1
EER nominal		3,1		2,9
TEMP. AER 35°C, TEMP. APĂ 18/23°C		Min / Nom / Max		
Putere termică	kW	3,1 / 7,5 / 12,0		4,6 / 12,5 / 16,6
Putere absorbită	kW	0,3 / 1,5 / 3,1		0,3 / 2,7 / 4,4
EER nominal		5		4,6

DATE ERP (climă moderată, temperaturi scăzute)

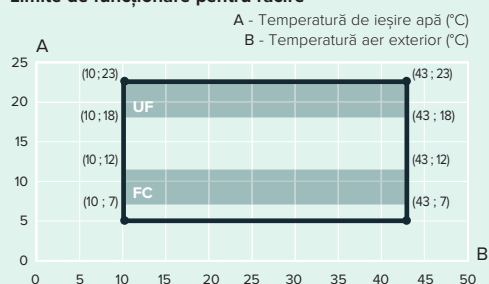
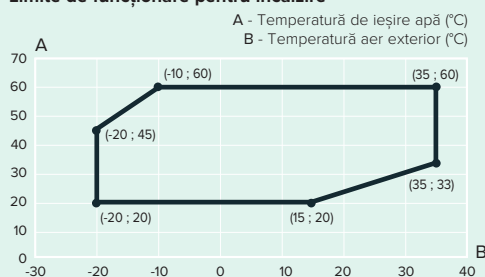
Nivel de zgomot	dB(A)	58	60	62	62
Puterea anuală absorbită	kWh/anno	2497	3352	5358	5358
Performanță sezonieră	%	189	191	187	187

UNITATE EXTERIOARĂ

Greutate	kg	65	90	135	135
Tip de agent frigorific			R-410A		
Cantitate de agent frigorific	g	2300	3080	4300	4300
GWP (Potențial de încălzire globală)			2088		
Echivalent CO2	t	4,8	6,4	8,9	8,9
Presiune mix/max circuit frigorific	bar		15/42		
Lungime min/max conducta de freon	m		5/30		
Lungime max. fără freon	m		20		
Cantitate suplimentară de freon (peste 20 m)	g/m		40		
Diferență maximă de înălțime între unita-rea interioară și cea exterioară (pozitivă și negativă)	m		10		
Racord conductă de admisie – evacuare	Pollici		5/8 - 3/8		
Volum ULEI ESTERIC VG74	ml	500	670	1400	1400
Tensiune/faze/frecvență	v/ph/Hz	230-150	230-150	230-150	400-3-50
Curent maxim absorbit/fază	A	11	16	27	10
Putere max. absorbită (mod pompă de căldură)	kW	2,60	3,22	6,31	5,36
Tip de compresor			DC TWIN-ROTARY		
Izolație			IP24		
Date tehnice conform EN 14511					

NIMBUS S EXT	50 S	70 S	110 S	110 S-T
--------------	------	------	-------	---------

COD	3629042	3629039	3630203	3629043
-----	---------	---------	---------	---------

Limite de funcționare pentru răcire**Limite de funcționare pentru încălzire**

* Posibilitatea compensării relative a temperaturii de curgere până la -10 °C în raport cu zonele gri din grafic, cu o limită inferioară absolută de 5 °C.

** Peste 35 °C, sunt activate mecanisme de autoprotecție ale compresorului, prin urmare funcționarea mașinii diferă de cea nominală.