

Pentru specialist

Instrucțiuni de instalare și întreținere



auroSTEP plus

VMS 8 D, VIH S1 .../4 B, VIH S2 .../4 B

MD, RO

Emitent / Producător

Vaillant GmbH

Berghauser Str. 40 ■ D-42859 Remscheid
Tel. +49 21 91 18-0 ■ Fax +49 21 91 18-28 10
info@vaillant.de ■ www.vaillant.de

 **Vaillant**

Cuprins

Cuprins	8	Remedierea avariilor	21		
	8.1	Recunoașterea și remedierea erorilor	21		
	8.2	Repornirea pompei solare	21		
1	Securitate	3	9		
1.1	Indicații de atenționare referitoare la acțiune.....	3	9		
1.2	Calificarea necesară a personalului	3	9.1		
1.3	Utilizarea conform destinației	3	Lista de verificări pentru inspecție și întreținere.....	22	
1.4	Indicații de siguranță generale.....	3	9.2	Respectarea intervalelor de inspecție și întreținere.....	22
1.5	Prescripții (directive, legi, norme)	5	9.3	Procurarea pieselor de schimb.....	22
1.6	Cerințe privind cablurile	5	9.4	Pregătirea lucrărilor de inspecție și de întreținere.....	22
2	Indicații privind documentația	6	9.5	Înlocuirea cablului de conectare la rețea	22
2.1	Respectarea documentației conexe	6	9.6	Verificarea și înlocuirea lichidului solar.....	22
2.2	Păstrarea documentației.....	6	9.7	Verificarea anodului de magneziu și curățarea recipientului interior al boilerului	23
2.3	Valabilitatea instrucțiunilor.....	6	9.8	Verificarea supapei de siguranță	24
3	Descrierea produsului	6	9.9	Verificarea și înlocuirea rezistenței electrice	24
3.1	Date privind performanța instalației	6	9.10	Alte verificări/lucrări	24
3.2	Elemente funcționale VMS 8 D.....	6	9.11	Încheierea lucrărilor de inspecție și întreținere	24
3.3	Elemente funcționale VMS 8 D cu a doua pompa solară.....	7	10	Scoaterea din funcțiune	24
3.4	Elemente funcționale VMS 8 D cu baston de încălzit electric	7	10.1	Scoaterea temporară din funcțiune	24
3.5	Elemente funcționale VMS 8 D cu a doua pompa solară și baston de încălzit electric.....	7	10.2	Scoaterea definitivă din funcțiune.....	25
3.6	Datele de pe placa de timbru.....	8	11	Reguli privind ambalarea, transportul și depozitarea	25
3.7	Seria	8	11.1	Durata de depozitare	25
3.8	Caracteristica CE.....	8	12	Durata de viață	25
3.9	Data de producție	8	13	Reciclarea și salubritatea	25
4	Utilizarea	8	13.1	Reciclarea și salubritatea	25
4.1	Conceptul de comandă al stației de încărcare solară	8	13.2	Salubritatea lichidului solar.....	25
5	Instalarea	9	14	Serviciul de asistență tehnică	25
5.1	Transportul și introducerea.....	9	Anexă	26	
5.2	Respectarea distanțelor și a spațiilor libere pentru montaj.....	9	A	Vedere de ansamblu a nivelului pentru specialiști	26
5.3	Zgomot.....	10	B	Recunoașterea și remedierea erorilor	28
5.4	Respectarea reglementărilor pentru pozarea conductelor pentru circuitul solar	10	C	Diagrama de conexiuni	29
5.5	Legarea stației de încărcare solară și a boilerului	11	D	Date tehnice	29
5.6	Detașarea carcasei frontale.....	11	E	Randamentul zilnic maxim al apei calde	30
5.7	Realizarea instalației hidraulice	11			
5.8	Realizarea instalației electrice	13			
5.9	Finalizarea instalării.....	15			
6	Punerea în funcțiune	15			
6.1	Verificarea și prepararea apei fierbinți/apei de umplere și de completare	15			
6.2	Umplerea și aerisirea instalației.....	16			
6.3	Parcurgerea asistentului de instalare	17			
6.4	Egalizarea presiunii	18			
6.5	Meniu de testare	19			
6.6	Configurație	20			
6.7	Documentarea punerii în funcțiune.....	21			
7	Predarea către utilizator	21			



1 Securitate

1.1 Indicații de atenționare referitoare la acțiune

Clasificarea indicațiilor de atenționare referitoare la acțiune

Indicațiile de atenționare referitoare la acțiune sunt clasificate în felul următor cu semne de atenționare și cuvinte de semnal referitor la gravitatea pericolului posibil:

Semne de atenționare și cuvinte de semnal



Pericol!

Viața pusă nemijlocit în pericol sau pericol de vătămări grave



Pericol!

Pericol de electrocutare



Atenționare!

Pericol de accidentări ușoare ale persoanelor



Precauție!

Risc de pagube materiale sau poluare

1.2 Calificarea necesară a personalului

Lucrările neprofesionale asupra produsului pot provoca pagube materiale asupra întregii instalații și, drept urmare, chiar și accidentări ale persoanelor.

- ▶ Efectuați lucrări asupra produsului numai dacă sunteți un specialist autorizat.

1.3 Utilizarea conform destinației

La utilizarea improprie sau neconformă cu destinația pot rezulta pericole pentru sănătatea și viața utilizatorilor sau a terților resp. deteriorări ale aparatului și alte pagube materiale.

Produsul servește stocării, punerii la dispoziție, cât și distribuirii reglate a apei calde, care a fost produsă cu ajutorul tehnologiei solare. Puteți opera produsul în circuitul solar numai cu amestecul finit de lichid solar Vaillant. Produsul a fost conceput special pentru colectoarele solare Vaillant **auroTHERM** (VFK .. D și VFK .. VD).

Utilizarea corespunzătoare conține:

- respectarea instrucțiunilor de exploatare, instalare și întreținere alăturate ale produ-

sului, cât și ale altor componente ale instalației

- respectarea tuturor condițiilor de inspecție și întreținere prezentate în instrucțiuni.

O altă utilizare decât cea descrisă în instrucțiunile prezente sau o utilizare care o depășește pe cea descrisă aici este neconformă cu destinația. Neconformă cu destinația este și orice utilizare comercială și industrială directă.

Atenție!

Este interzisă orice utilizare ce nu este conformă cu destinația.

1.4 Indicații de siguranță generale

1.4.1 Pericol de moarte cauzat de lipsa dispozitivelor de siguranță

Schemele conținute în acest document nu prezintă toate dispozitivele de siguranță necesare pentru o instalare profesională.

- ▶ Instalați dispozitivele de siguranță necesare în instalație.
- ▶ Respectați legile, normele și directivele naționale și internaționale valabile.

1.4.2 Pericol de electrocutare

Există pericol de electrocutare dacă atingeți componentele aflate sub tensiune.

Înainte de a lucra asupra produsului:

- ▶ Deconectați produsul de la tensiune prin oprirea tuturor alimentărilor cu curent electric (dispozitiv de separare electrică cu o deschidere a contactului de minim 3 mm, de ex. siguranță sau întrerupător de protecție a cablului).
- ▶ Asigurați contra repornirii.
- ▶ Așteptați minim 3 min până la descărcarea condensatorilor.
- ▶ Verificați lipsa tensiunii.

1.4.3 Pericol de moarte cauzat de supratensiune

Pe durata unei furtuni este posibil ca unele componente, cum ar fi conductele solare și conductele de apă fierbinte să se afle sub tensiune ca urmare a unui fulger. Atingerea componentelor poate să provoace accidentări grave.



1 Securitate



- ▶ Legați la pământ circuitul solar pentru egalizarea potențialului și pentru protecția față de supratensiuni.
- ▶ Fixați coliere de împământare pe conductele solare.
- ▶ Conectați coliere de împământare prin cabluri de cupru de 16 mm² la o șină de potențial.

1.4.4 Pericol de ardere la componentele prin care trece lichid solar și conductele de apă fierbinte

În funcționarea solară, componentele prin care trece lichid solar, cum ar fi colectoarele și conductele solare, cât și conductele de apă fierbinte ating temperaturi foarte mari. Atingerea acestor componente poate să provoace accidente grave.

Din supapa de siguranță poate să iasă abur fierbinte.

- ▶ Atingeți aceste componente numai dacă ați verificat temperatura înainte.
- ▶ Pentru a evita accidentările la piesele fierbinți, realizați lucrări cum ar fi asamblarea și înlocuirea colectoarelor sau a componentelor colectorului într-o zi foarte înnoată.
- ▶ Realizați aceste lucrări alternativ la vreme însorită în orele dimineții sau ale serii sau cu colectorul acoperit.

1.4.5 Pericol de comandă eronată

Prin comanda eronată puteți să vă puneți în pericol pe dumneavoastră și pe cei din jur și să provocați pagube materiale.

- ▶ Citiți cu atenție instrucțiunile prezente și toate documentele complementare, în special capitolul "Securitatea" și indicațiile de atenționare.

1.4.6 Pericol prin funcționări deficitare

Asigurați-vă de faptul că instalația solară și de încălzire se află într-o stare tehnică ireproșabilă.

- ▶ Asigurați-vă de faptul că niciun dispozitiv de siguranță și control nu este îndepărtat, șuntat și scos din funcțiune.
- ▶ Remediați imediat defecțiunile care ar putea influența negativ siguranța.

- ▶ Peste o lungime de 10 m trageți separat cablurile de conectare de 220-240 V și cablurile senzor respectiv cablurile bus.

1.4.7 Pericol de pagube materiale prin unelte neadecvate.

- ▶ Pentru a strânge sau desface îmbinările filetate, utilizați instrumente profesionale.

1.4.8 Poluare cauzată de lichidul solar scurs

Lichidul solar scurs poate să pătrundă în pânza freatică și poate să polueze apa potabilă.

- ▶ Captați lichidul solar scurs la instalare și la lucrările de întreținere sau de reparație.
- ▶ Salubrizați ecologic lichidul solar corespunzător reglementărilor naționale.

1.4.9 Daune ale produsului cauzate de spațiul pentru montaj inadecvat

Dacă instalați produsul într-o cameră inadecvată, atunci este posibilă deteriorarea acestuia.

- ▶ Instalați produsul numai într-o cameră uscată, care este liberă de praf și gaze corozive sau ușor inflamabile.
- ▶ În special la instalarea direct sub acoperiș neizolat, asigurați-vă de faptul că este asigurată alimentarea cu aer către produs și că nu se poate acumula căldură la spațiul pentru montaj.
 - Temperatura la spațiul pentru montaj nu are voie să fie pe timpul verii cu mult mai mare decât temperatura exterioară.

1.4.10 Pericol de pagube materiale cauzate de îngheț

- ▶ Nu instalați produsul în încăperi cu pericol de îngheț.

1.4.11 Deteriorări ale clădirii cauzate de lichidul solar scurs

Lichidul solar scurs poate determina deteriorări ale materialelor de construcție.

- ▶ Separați stația de încărcare solară de la rețeaua de curent electric.
- ▶ Remediați neetanșeitățile din instalația solară.
- ▶ Umpleți instalația solară cu lichid solar.





- ▶ Conectați alimentarea cu curent la stația de încărcare solară.

1.4.12 Pericol de pagube materiale cauzate de îngheț

- ▶ Instalați produsul într-o cameră protejată contra înghețului.
- ▶ Utilizați exclusiv lichidul solar al producătorului.
 - Prin umplerea instalației cu lichidul solar al producătorului atingeți o rezistență contra înghețului până la aproximativ $-28\text{ }^{\circ}\text{C}$. La temperaturi exterioare mai mici de $-28\text{ }^{\circ}\text{C}$ nu rezultă imediat pagube prin îngheț, deoarece se reduce efectul de plesnire al apei.

1.5 Prescripții (directive, legi, norme)

- ▶ Respectați prescripțiile, normele, directivele și legile naționale.

1.6 Cerințe privind cablurile

- ▶ Pentru cablare utilizați cabluri din comerț.

Secțiunea minimă

Cablu de conectare 220-240 V	$\geq 1,5\text{ mm}^2$
Cablu de senzor (tensiune joasă)	$\geq 0,75\text{ mm}^2$
Cablu de bus (tensiune joasă)	$\geq 0,75\text{ mm}^2$

Lungimea maximă a conductorilor

Cabluri de senzori	$\leq 50\text{ m}$
Cabluri de bus	$\leq 300\text{ m}$

Cablurile senzorului și de bus nu au voie să fie pozate paralel cu cabluri de 220-240 V pe o lungime de peste 10 m.

- ▶ Pozați separat cablurile de conectare.
- ▶ Fixați toate conductele de racordare cu ajutorul suporturilor de cablu integrate în produs.
- ▶ Nu utilizați clemele libere ale produselor ca și cleme suport pentru alte cablări.
- ▶ Instalați componentele din sistem în camere uscate.



2 Indicații privind documentația

2 Indicații privind documentația

2.1 Respectarea documentației conexe

- Respectați obligatoriu toate instrucțiunile de exploatare și instalare alăturate componentelor instalației.

2.2 Păstrarea documentației

- Predați atât aceste instrucțiuni, cât și toate documentațiile conexe utilizatorului instalației.

2.3 Valabilitatea instrucțiunilor

Aceste instrucțiuni sunt valabile exclusiv pentru:

Produs – numerele de articol

	Număr de articol
VMS 8 D	0010017716
VIH S1 150/4 B	0010017707
VIH S2 250/4 B	0010017709
VIH S2 350/4 B	0010017711

3 Descrierea produsului

3.1 Date privind performanța instalației

Instalația trebuie dimensionată în așa fel, încât volumul boilerului să ajungă pentru 2 zile. În zonele cu radiație solară puternică se recomandă un volum mai mic al boilerului, pentru a evita stagnarea prea frecventă în sistem.

Sistemul solar a fost verificat la o expunere a razelor solare de 1000 W/m² de suprafața a colectorului.

Gradul de acoperire solară a instalației depinde de raportul dintre suprafața colectorului și suprafața boilerului, de caracteristicile geografice (țara și orientarea suprafeței colectorului), cât și de tipul boilerului (monovalent sau bivalent). La o dispunere și instalare corespunzătoare, valoarea orientativă este până la 3 kWh/m²d (un colector = 2,3 m²).

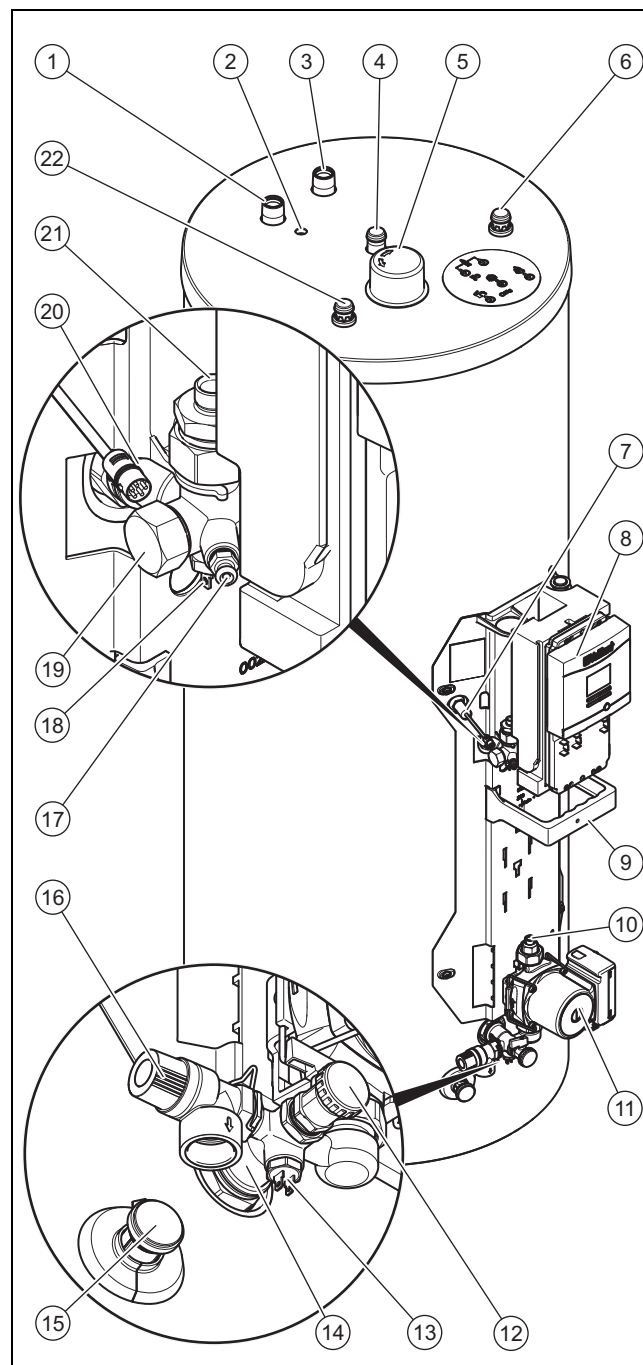
Consumul energiei electrice la 2000 de ore funcționare solară este de 149,5 kWh.

Funcția anti-îngheț este reglată printr-un aparat de încălzire suplimentară și/sau prin rezistența electrică internă. Temperatura minimă de 10 °C poate fi reglată în sistemul DIA și utilizată apoi ca limită de pornire în boiler (→ Sistem DIA, a se vedea instrucțiunile de utilizare).

Vă rugăm preluați randamentul zilnic maxim al apei calde din tabelul aflat în anexă:

Randamentul zilnic maxim al apei calde (→ pagina 30)

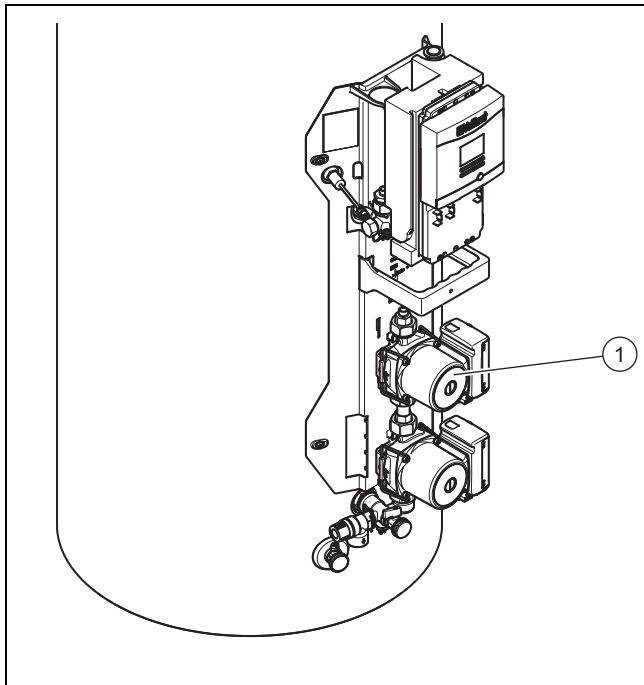
3.2 Elemente funcționale VMS 8 D



- | | | | |
|---|--|----|---|
| 1 | Racord tur încălzire (numai la VIH S2 250/4 B și VIH S2 350/4 B) (1") | 7 | Limitator termic de siguranță |
| 2 | Manșon imersat pentru senzorul de temperatură al boilerului (numai la VIH S2 250/4 B și VIH S2 350/4 B) | 8 | Regulatorul solar |
| 3 | Racord retur încălzire (numai la VIH S2 250/4 B și VIH S2 350/4 B) (1") | 9 | Suport pentru carcasa frontală |
| 4 | Racord circulație (1") | 10 | Conexiunea returului instalației solare |
| 5 | Anod de magneziu | 11 | Pompa solară |
| 6 | Racord de apă rece (3/4") | 12 | Racordul de umplere și de golire al circuitului solar |
| | | 13 | Senzorul de temperatură retur instalației solare |
| | | 14 | Racordul boilerului retur instalației solare |

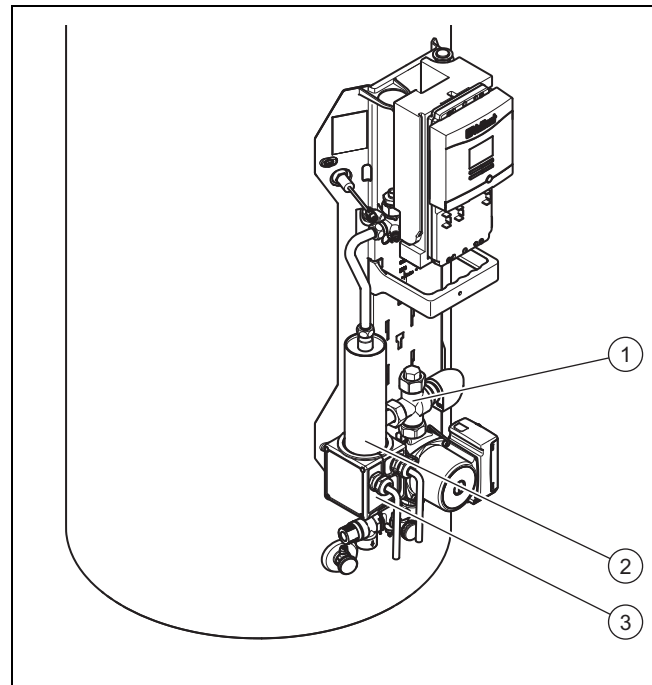
- | | |
|---|---|
| 15 Ventilul de golire al boilerului | 19 Conexiune pentru bastonul de încălzit electric |
| 16 Supapa de siguranță circuitul solar | 20 Racordul boilerului turului instalației solare |
| 17 Ventil de aerisire circuitul solar | 21 Conexiunea turului instalației solare |
| 18 Senzorul de temperatură turului instalației solare | 22 Racordul de apă caldă menajeră |

3.3 Elemente funcționale VMS 8 D cu a doua pompă solară



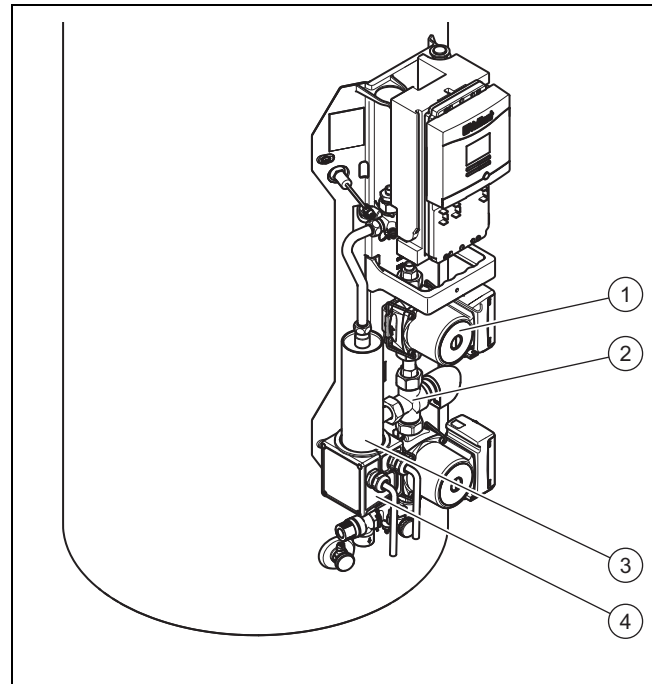
1 A doua pompă solară

3.4 Elemente funcționale VMS 8 D cu baston de încălzit electric



- | | |
|-------------------------------|---|
| 1 Vană cu 3 căi | 3 Cutia electronică a rezistenței electrice |
| 2 Baston de încălzit electric | |

3.5 Elemente funcționale VMS 8 D cu a doua pompă solară și baston de încălzit electric



- | | |
|-----------------------|---|
| 1 A doua pompă solară | 3 Baston de încălzit electric |
| 2 Vană cu 3 căi | 4 Cutia electronică a rezistenței electrice |

4 Utilizarea

3.6 Datele de pe placa de timbru

Plăcuța cu date constructive este amplasată din fabrică deasupra limitatorului de siguranță al temperaturii. Pe plăcuța cu date constructive se află următoarele date:

Date de pe placa cu date constructive	Semnificație
VMS 8 D	pentru identificare
Caracteristica CE	Produsul corespunde normelor și directivelor europene
P_{max}	Puterea solară maximă
m	Masa
V_s prim	Volumul circuitului solar
T_{max} prim	Temperatura maximă a circuitului solar
P_{max} prim	Presiunea maximă de regim a circuitului solar

3.7 Seria

Din numărul serial puteți prelua numărul de articol cu 10 caractere al produsului (stație de încărcare solară și boiler). A șaptea până la a 16.-a cifră formează numărul de articol.

Găsiți numărul serial pe plăcuțele de timbru ale stației de încărcare solară și ale boilerului. Puteți afișa numărul serial al stației de încărcare solară și pe display-ul produsului (→ **Instrucțiuni de utilizare**).

3.8 Caracteristica CE



Prin caracteristica CE se certifică faptul că produsele îndeplinesc cerințele de bază ale directivelor în vigoare conform plăcuței cu date constructive.

Declarația de conformitate poate fi consultată la producător.

3.9 Data de producție

Valabilitate: Moldova

Data de producție (săptămână, an) este indicată în numărul serial de pe plăcuța cu date constructive:

- Al treilea și al patrulea semn al numărului serial indică anul de producție (două poziții).
- A cincea și a șasea poziție a numărului serial indică săptămâna de producție (din 01 până la 52).

4 Utilizarea

4.1 Conceptul de comandă al stației de încărcare solară

Stația de încărcare solară este echipată cu un sistem digital de informare și analiză (sistemul DIA). Dacă sunt necesare setări suplimentare, pe care nu le-ați realizat încă cu ajutorul asistentului de instalare, a se vedea Punerea în funcțiune (→ pagina 15), atunci puteți vizualiza și modifica alți parametri cu ajutorul sistemului DIA.

Conceptul de comandă și operarea produsului sunt descrise în → **Instrucțiunile de utilizare**. Posibilitățile de citire și de reglare ale nivelului de administrator sunt descrise de asemenea în → **Instrucțiunile de utilizare**.

4.1.1 Apelarea nivelului pentru specialist



Precauție!

Pericol de deteriorare cauzat de manevrarea necorespunzătoare!

Setările necorespunzătoare în meniul specialist pot provoca pagube ale instalației solare.

- ▶ Accesul la meniul specialist îl puteți utiliza numai dacă sunteți un specialist autorizat.



Indicație

Nivelul pentru specialiști este asigurat cu o parolă contra accesului neautorizat, deoarece setările necorespunzătoare ale parametrilor din acest meniu pot provoca erori în funcționare și daune la instalația solară.

1. Apăsați simultan și .
- ◀ Pe display apare meniul.
2. Răsfoiți cu sau până la afișarea punctului de meniu **Meniu specialist**.
3. Apăsați pentru deselectarea punctului de meniu.
- ◀ Pe display apare textul **Introducere cod** și valoarea **00**.
4. Setări cu sau valoarea 17 (cod).
5. Apăsați pentru confirmarea codului introdus.
- ◀ Se afișează meniul pentru specialist cu o selecție de puncte de meniu.



Indicație

În secțiunile următoare, o cale indică despre modalitatea în care ajungeți la funcția corespunzătoare, de ex. **Meniu** → **Meniu specialist** → **Meniu test** → **Programe teste**.



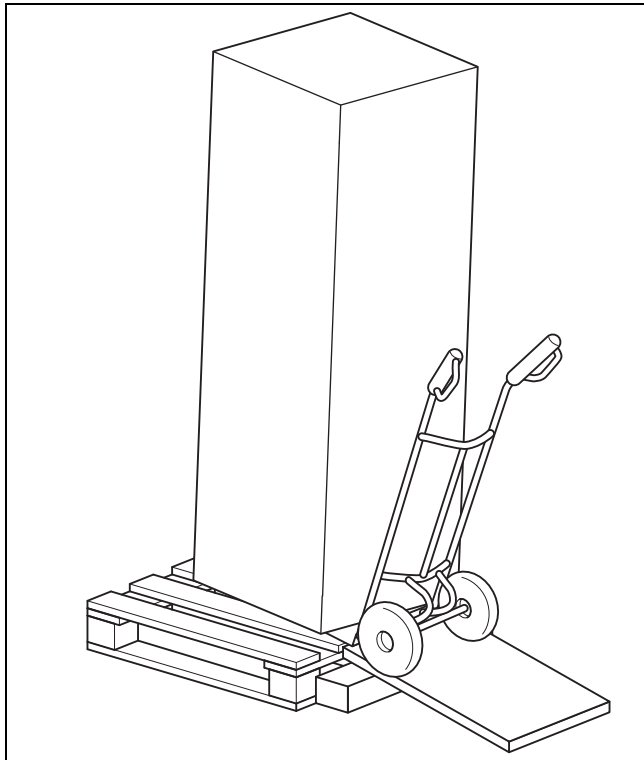
Indicație

Dacă reapelați nivelul pentru specialiști într-un interval de 15 minute de la părăsirea acestuia, atunci nu trebuie să reintroduceți codul.

5 Instalarea

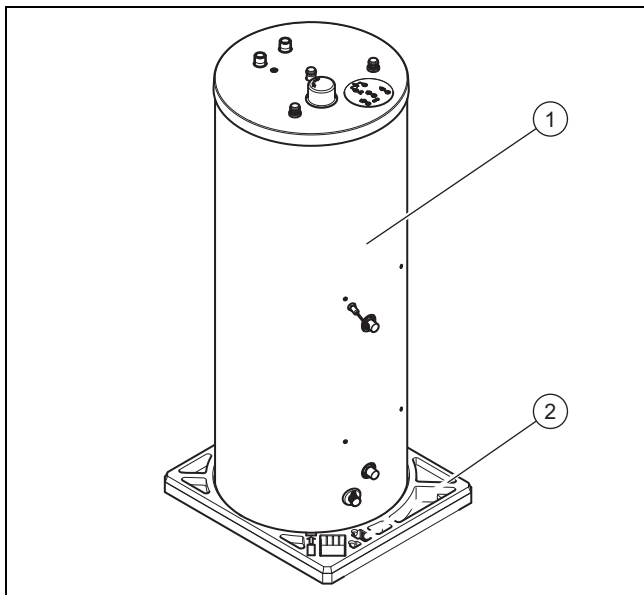
5.1 Transportul și introducerea

5.1.1 Transportul boilerului în ambalaj



- ▶ Transportați boilerul cu un mijloc de transport adecvat, de ex. un cărucior pentru marfă, la spațiul pentru montaj.

5.1.2 Transportul boilerului fără ambalaj



1. Detașați perna superioară și cutia glisantă de carton.
2. Ridicați afară boilerul (1) din perna de picior (2).
3. Așezați căruciorul pentru marfă înaintea paletului și încărcați boilerul.

5.1.3 Set de livrare

Boilerul și stația de încărcare solară sunt livrate într-o unitate de ambalare.

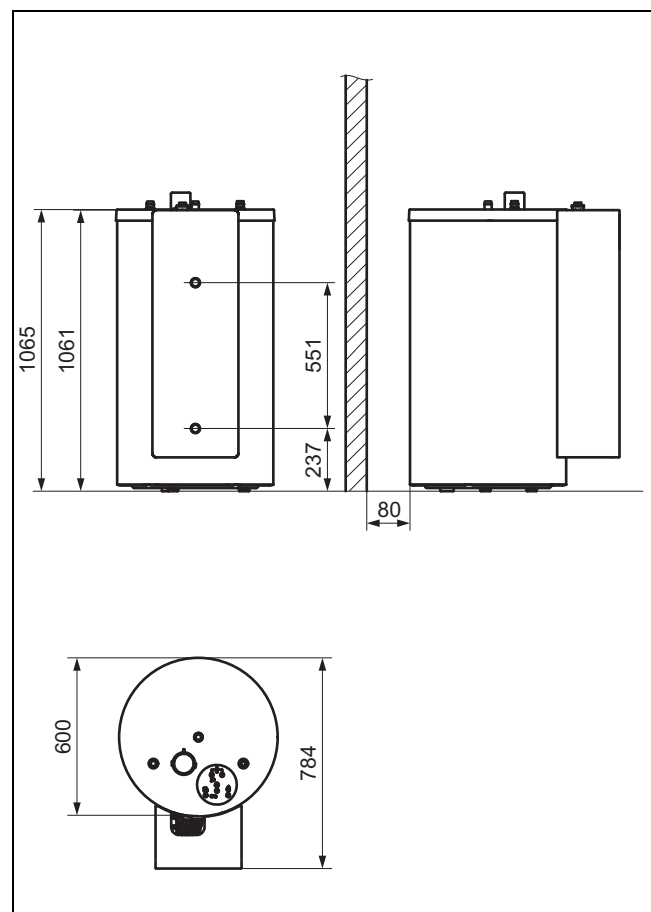
Număr	Denumire
1	Boiler
1	Stație de încărcare solară
1	Senzorul de temperatură al boilerului VR10 (numai la VIH S2 250/4 B și VIH S2 350/4 B)
1	Pungă cu accesorii material de fixare
1	Cablu de legătură C1/C2 (numai la VIH S2 250/4 B și VIH S2 350/4 B)

- ▶ Verificați caracterul complet al setului de livrare.

5.2 Respectarea distanțelor și a spațiilor libere pentru montaj

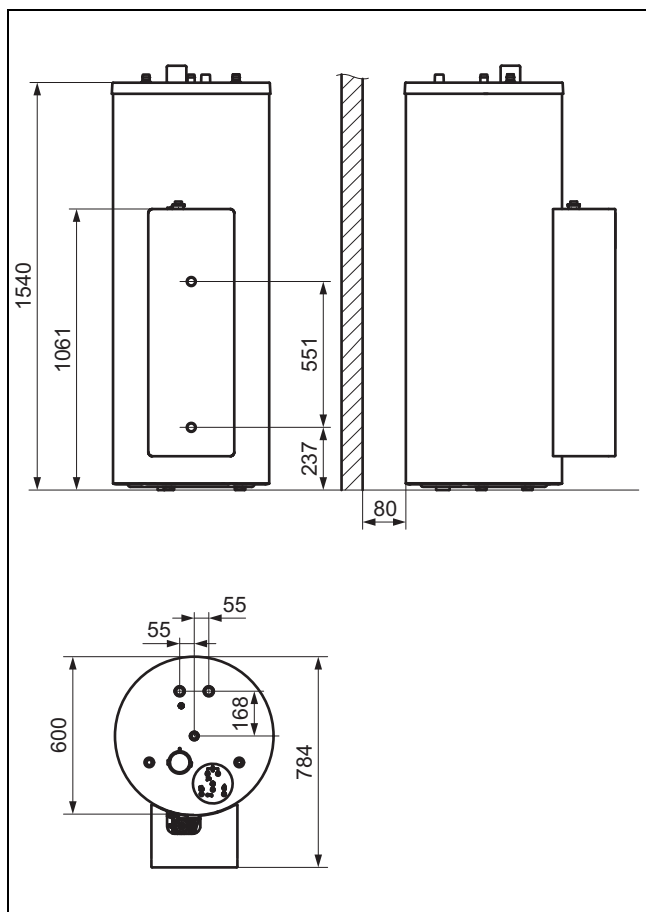
5.2.1 Dimensiunile produsului și cote de racordare

5.2.1.1 VIH S1 150/4 B

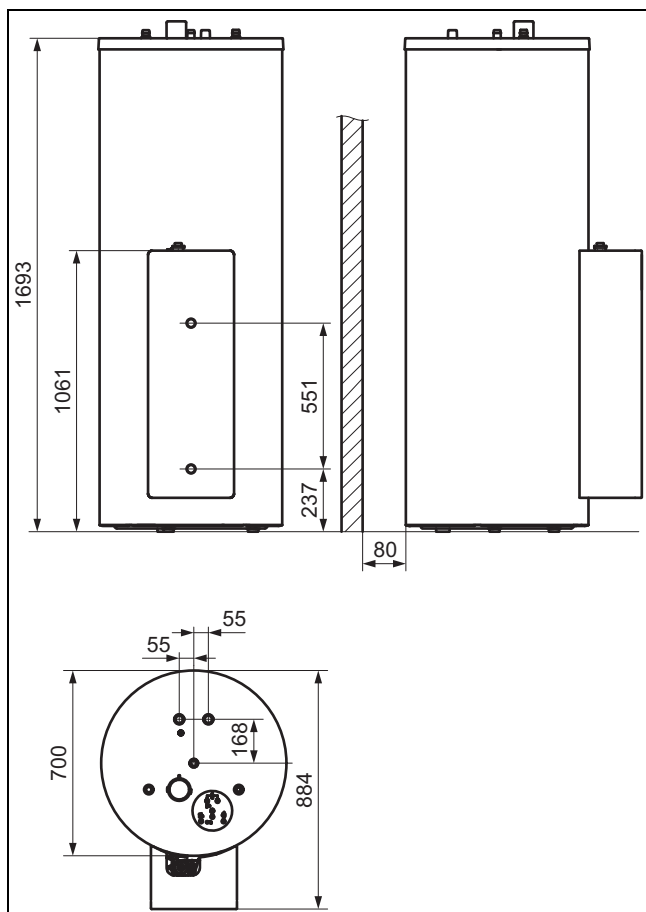


5 Instalarea

5.2.1.2 VIH S1 250/4 B și VIH S2 250/4 B



5.2.1.3 VIH S1 350/4 B și VIH S2 350/4 B



5.2.2 Spații de montaj

- ▶ Alegeți spațiul pentru montaj al unității boilerului în așa fel, încât să aveți un spațiu de cca. 35 cm deasupra boilerului pentru a putea înlocui anodul de magneziu.

5.3 Zgomot

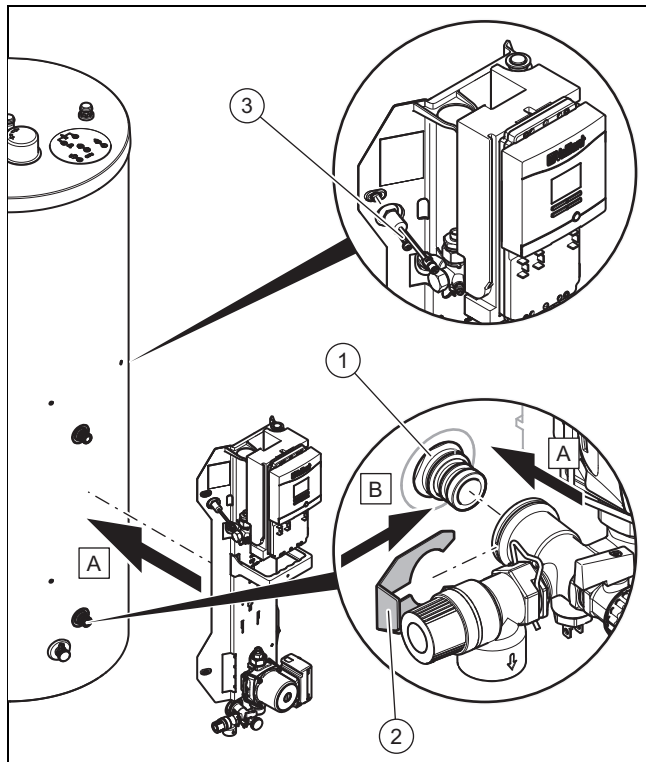
Pe durata funcționării se produce zgomot. Volumul sonor depinde de varianta circuitului solar. Cu toate că zgomotele sunt relativ mici, acestea pot fi considerate deranjante.

- ▶ Instalați produsul într-o cameră cu protecție fonică (de ex. cameră tehnică sau cameră de încălzire).

5.4 Respectarea reglementărilor pentru pozarea conductelor pentru circuitul solar

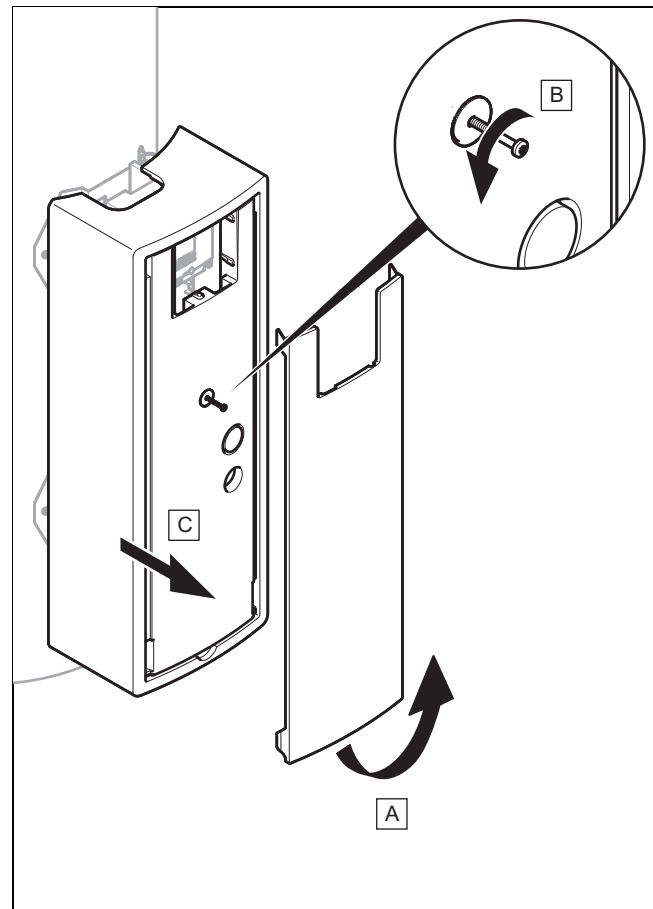
- ▶ Pentru a evita pierderile de energie, toate conductele circuitului solar se prevăd cu o izolație termică.
- ▶ Pentru a evita pierderile de căldură, instalați produsul la cea mai mică distanță față de câmpul colector; distanța minimă de respectat este 3 m.
- ▶ Instalați produsul într-o cameră protejată contra înghețului.
- ▶ Pentru a permite o funcționare în gol a colectoarelor, instalați produsul la o înălțime sub colectoare. Diferența de înălțime dintre cel mai înalt punct al instalației (marginea superioară a câmpului colector) și cel mai jos punct al instalației (marginea inferioară a produsului) nu are voie să depășească 8 m la utilizarea unei pompe solare și 12 m la utilizarea a două pompe solare. În caz contrar nu este suficientă puterea de antrenare a pompei(lor) solare.
- ▶ Pozați conductele de legătură între câmpul colector și produs în așa fel, încât panta să nu fie mai mică de 4 % (4 cm/m) în cea mai joasă poziție, astfel încât să fie asigurat un retur suficient al lichidului solar.
- ▶ Nu pozați mai multe conducte de legătură decât este admis. Observați pentru aceasta informația de planificare.

5.5 Legarea stației de încărcare solară și a boilerului



1. Îndepărtați capacele de protecție de pe piesa de legătură (1).
2. Dacă este cazul, ungeți garniturile inelare la piesa de legătură (1) pentru ușurarea asamblării.
3. Împingeți stația de încărcare solară cu racordurile boilerului pe piesele de legătură.
4. Fixați conexiunile boilerului cu clipsurile alăturate (2).
5. Fixați stația de încărcare solară cu patru șuruburi (3).

5.6 Detașarea carcasei frontale



1. Prindeți piulița fluture pe marginea inferioară a capacului alb (A).
2. Trageți marginea inferioară a capacului în față și trageți capacul în sus (A).
3. Desfaceți șurubul (B) (nu se îndepărtează complet).
4. Trageți carcasa frontală înspre înainte (C).

5.7 Realizarea instalației hidraulice



Precauție!

Pericol de deteriorare cauzat de conducte murdare!

Corpurile străine, cum ar fi resturile de sudură/lipitură, resturile de etanșare sau murdăria din conducte pot provoca daune la produs.

- ▶ Spălați temeinic conductele circuitului solar înainte de instalare.
- ▶ Asigurați-vă de faptul că nu rămâne apă în circuitul solar prin spălare.



Precauție!

Pericol de deteriorare cauzat de neetanșeități!

Tensiunile mecanice la conductele de racordare pot provoca neetanșeități, iar astfel daune la produs.

- ▶ Evitați tensiunile mecanice la conductele de racordare!

5 Instalarea

- Realizați lucrările descrise în cele ce urmează în acest capitol numai ca specialist recunoscut.



Indicație

Garniturile din materiale similare cauciucului se pot deforma plastic și să provoace pierderi de presiune. Recomandăm utilizarea de garnituri din material fibros similar cartonului.

5.7.1 Montarea conductelor de apă potabilă

Pentru conectarea conductelor de apă potabilă la boiler, Vaillant oferă diferite seturi de tubare ca accesoriu pentru instalația în variantă aparentă sau sub tencuială. Puteți procura printre altele un accesoriu de conectare cu ajutorul căruia, la conexiunea la un încălzitor de aducție a apei, o egalizare a toleranței asigură o flexibilitate suficientă la instalare atât în direcție orizontală, cât și în direcție verticală. Informațiile privind accesoriile le preluați din lista de prețuri valabilă.

Tubarea realizată la locație necesită următoarele componente:

- Vană amestecătoare cu termostat pentru apă caldă menajeră
- dacă este cazul, vas de expansiune a apei calde
- dacă este cazul, reductor de presiune în țeava de apă rece
- dacă este cazul, clapetă de sens în circuitul de încălzire
- Robinete de întreținere
- dacă este cazul, pompa de protecție antilegionella

Vana amestecătoare cu termostat pentru apă caldă menajeră asigură faptul că apa fierbinte din boiler este amestecată cu apă rece la o temperatură maximă dorită între 30 și 70 °C. Dacă, la punerea în funcțiune a instalației solare, setați vana amestecătoare cu termostat pentru apă caldă menajeră la temperatura maximă dorită, atunci această temperatură maximă este menținută la punctele de consum ale apei calde.

- La asamblarea conductelor de racordare respectați instrucțiunile de montaj alăturate respectivelor accesorii.
- Pentru a asigura o protecție eficientă contra opăririi, reglați amestecătorul cu termostat pe < 60 °C și controlați temperatura la un loc de scurgere al apei calde.
- Aveți în vedere faptul că cea mai mare presiune de admisie a apei este 1 MPa.

5.7.2 Instalarea conductei de purjare

1. Instalați conducta de purjare cu înclinație permanentă înapoi în mediu ferit de îngheț.



Indicație

Din conducta de purjare poate picura apă în orice moment.

2. Asigurați-vă de faptul că mărimea conductei de purjare corespunde mărimii supapei de siguranță cu modelul verificat.
3. Asigurați-vă de faptul că această conductă de purjare are maxim două coturi și are o lungime de maxim 2 m.
4. Asigurați-vă de faptul că este permanent deschisă conducta de purjare.

5. Montați conducta de purjare în așa fel, încât să nu fie posibilă punerea în pericol a persoanelor la eliminarea apei calde sau a aburilor generați.
6. Acționați regulat dispozitivul de golire al supapei de siguranță pentru îndepărtarea depunerii de calcar și asigurați-vă de faptul că nu este blocat dispozitivul.

5.7.3 Conectarea conductei de recirculare (opțional)

Deoarece se produce consum de energie în standby printr-o conductă de recirculare, aceasta trebuie conectată numai dacă rețeaua de apă caldă este bifurcată la distanță. Dacă este necesară o conductă de recirculare, atunci trebuie să echipați pompa de recirculare conform reglementării privind instalației de încălzire cu un ceas programator.

- Racordați, dacă este cazul, conducta de recirculare la boiler.

Dacă este încorporată o vană amestecătoare cu termostat pentru apă caldă menajeră într-o zonă de circulație existentă, atunci nu este asigurată protecția contra arsurilor.

- Instalați vana amestecătoare cu termostat pentru apă caldă menajeră după zona de circulație.

5.7.4 Racordarea conductei de purjare la grupul de siguranță

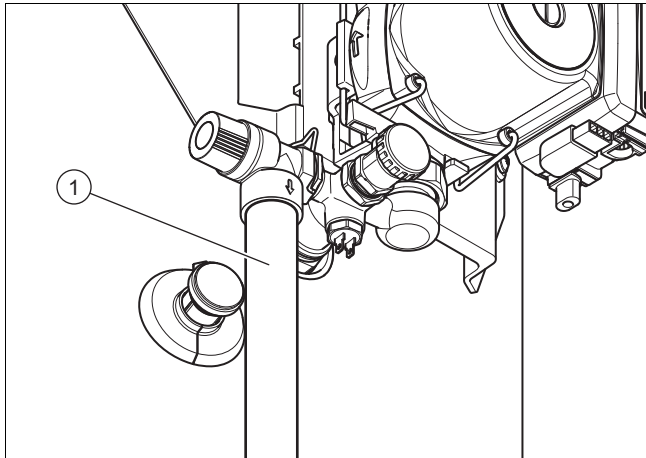


Atenționare!

Accidentări și daune materiale cauzate de instalarea necorespunzătoare!

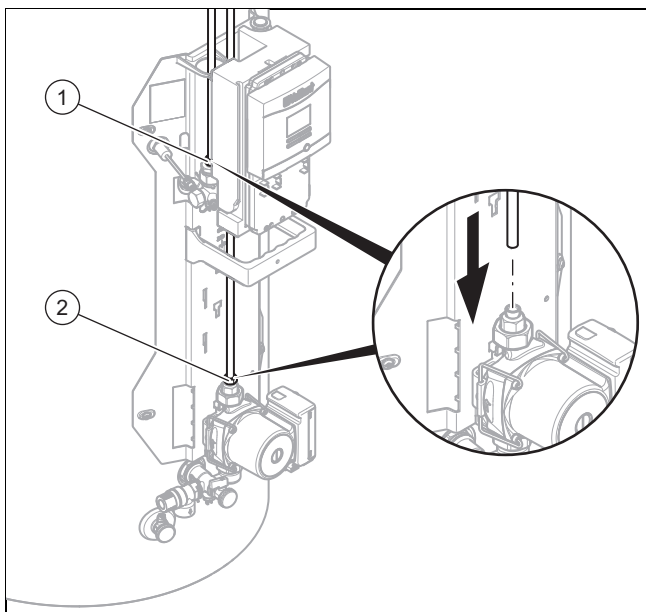
Lichidul solar scurs din conducta de purjare de pe grupul de siguranță poate să provoace arsuri grave.

- Instalați conducta de purjare pe grupul de siguranță astfel încât să nu se pună persoane în pericol.
- Introduceți o conductă de purjare termorezistentă cu pantă către un recipient de colectare adecvat pentru lichidul solar.
- Așezați recipientul de colectare cu protecție contra răsturnării.
- Pozați conducta de purjare în așa fel, încât să nu mai poată rămâne lichid în conducta de purjare.
- Asigurați-vă de faptul că recipientul de colectare este vizibil!



- ▶ Montați conducta de purjare (1) conform reprezentării.

5.7.5 Conectarea circuitului solar



- ▶ Montați turul (1) și recircularea (2) conform reprezentării.

5.8 Realizarea instalației electrice



Pericol!
Pericol de moarte prin electrocutare!

La clemele de racordare la rețea L și N există întotdeauna tensiune continuă!

- ▶ Înaintea începerii lucrărilor, separați produsul de la rețeaua electrică prin deconectarea fără tensiune a produsului printr-un dispozitiv de separare completă cu o deschidere a contactului de minim 3 mm (de ex. siguranțe sau întrerupătoare).



Pericol!
Pericol de electrocutare la conexiune electrică necorespunzătoare!

O conexiune electrică realizată necorespunzător poate afecta siguranța în exploatare a produsului și poate provoca accidentări ale persoanelor și daune materiale.

- ▶ Instalația electrică trebuie realizată de către un specialist autorizat, care este responsabil pentru respectarea normelor și directivelor existente.



Precauție!
Pericol de deteriorare a cablurilor electrice din cauza temperaturilor înalte!

Cablurile electrice pot fi deteriorate prin temperaturile mari ale țevilor de cupru prin care trece lichid solar.

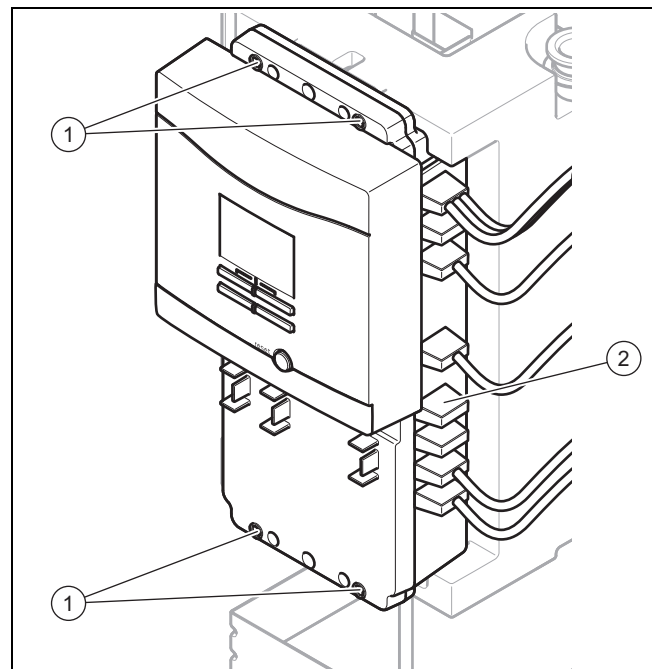
- ▶ Asigurați-vă de faptul că, cablurile electrice nu se află în contact cu tuburile prin care trece lichid solar.

- ▶ La instalarea electrică a produsului respectați condițiile tehnice de conectare pentru conexiune la rețeaua de joasă tensiune a consumatorului rețelei de alimentare.

5.8.1 Conectarea pompei de protecție antilegionella sau a supapei de comutare bypass

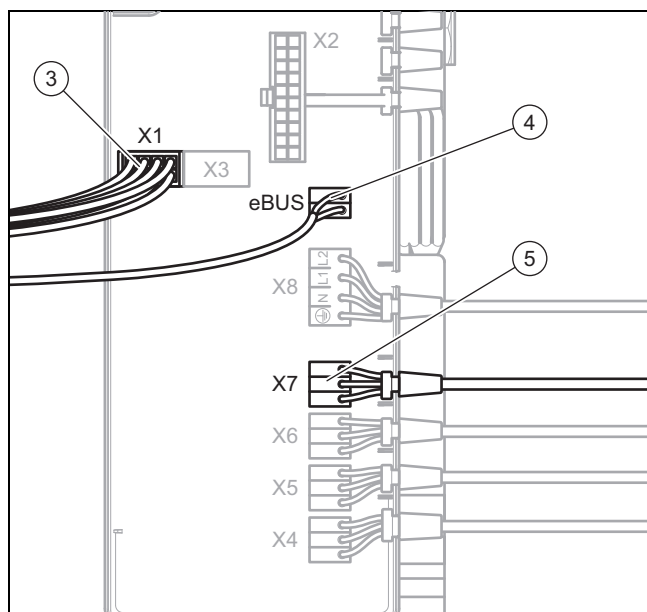
Prelucrare preliminară

- ▶ Detașați carcasa frontală. (→ pagina 11)



1. Slăbiți cele patru șuruburi (1).
2. Deschideți carcasa regulatorului.
3. Îndepărtați capacul orb (2).

5 Instalarea



4. Introduceți cablul de racordare al pompei de protecție antilegionella sau al supapei de comutare bypass cu mufa de trecere a cablului prin tablă prin orificiul carcasei regulatorului.



Indicație

Pentru o mânăuire mai simplă puteți detașa complet display-ul prin detașarea fișelor de pe mufele X1 (3) și eBUS (5). Observați astfel măsurile contra descărcării electrostatice (ESD).

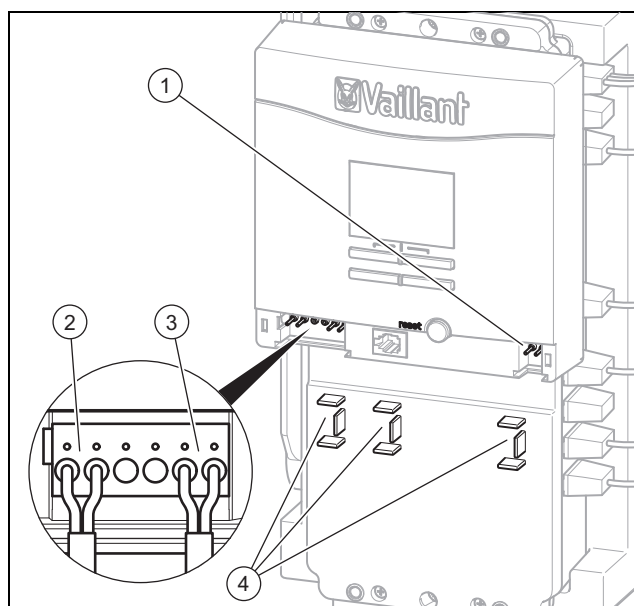
5. Introduceți fișa cablului de racordare în mufa X7 (6) din regulatorul solar.
6. Introduceți, dacă este cazul, fișa display-ului în mufa X1 (3).
7. Introduceți, dacă este cazul, fișa eBUS în mufa eBUS (5).
8. Introduceți, dacă este cazul, fișa cablului de legătură pentru cerința termică la un aparat de încălzire la mufa C1/C2 (4).
 - Cerința termică este reglată prin senzorul T7.
9. Închideți carcasa regulatorului.
10. Strângeți șuruburile (1).
11. Fixați cablul de racordare. Asigurați-vă de faptul că cablul de racordare nu se află la tuburile prin care trece lichid solar.
12. La punerea în funcțiune reglați componentele de sistem utilizate în leșire multifuncțională (→ pagina 18).

5.8.2 Conectarea senzorului din panoul colector, senzorului de temperatură al boilerului și a controlerului de sistem

Prelucrare preliminară

1. Detașați carcasa frontală. (→ pagina 11)
2. Deschideți rigla în gustă de sub butonul de resetare al regulatorului solar.
3. Instalați senzorul din panoul colector în ultimul colector scurs sau la o înnoare parțială într-un colector care nu se află în umbră.

Condiții: Boiler bivalent cu cablu de legătură C1/C2



- ▶ Instalați senzorul de temperatură boiler (opțional) în manșonul imersat al boilerului.
- ▶ Pozați conductorul de racordare a senzorului panoului colector și a senzorului de temperatură boiler (opțional) prin canalul cablu.
- ▶ Introduceți cablul de conectare al senzorului din panoul colector prin una din descărcările la tracțiune (4).
- ▶ Prindeți cu cleme cablul de conectare al senzorului din panoul colector la clemele (2).
- ▶ Conduceți cablul de conectare al senzorului de temperatură boiler (opțional) printr-o descărcare de tracțiune (4).
- ▶ Fixați conductorul de racordare a senzorului de temperatură boiler (opțional) la borne (3).

Condiții: Boiler bivalent cu cablu eBUS

- ▶ Conectați senzorul de temperatură al boilerului la aparatul de încălzire.
- ▶ Pozați cablurile de conectare ale senzorului din panoul colector și cablul eBUS al controlerului de sistem prin canalul de cablu.
- ▶ Introduceți cablul de conectare al senzorului din panoul colector prin una din descărcările la tracțiune (4).
- ▶ Prindeți cu cleme cablul de conectare al senzorului din panoul colector la clemele (2).
- ▶ Introduceți cablul eBUS al controlerului de sistem printr-o descărcare la tracțiune (4).
- ▶ Prindeți cablul eBUS al controlerului de sistemului la clemele (1).

Condiții: Boiler monovalent cu ventil pentru Bypass

- ▶ Instalați senzorul de temperatură al boilerului la turul pentru apă caldă.
- ▶ Pozați cablurile de conectare ale senzorului din panoul colector și ale senzorului de temperatură a boilerului prin canalul de cablu.
- ▶ Introduceți cablul de conectare al senzorului din panoul colector prin una din descărcările la tracțiune (4).
- ▶ Prindeți cu cleme cablul de conectare al senzorului din panoul colector la clemele (2).

- ▶ Introduceți cablul de conectare al senzorului de temperatură al boilerului prin una din descărcările la tracțiune (4).
- ▶ Prindeți cu cleme cablul de conectare al senzorului pentru temperatura boilerului la clemele (3).

5.8.3 Pozarea cablului de conectare la rețea



Precauție!

Pericol de deteriorare cauzat de tensiunea de conectare greșită!

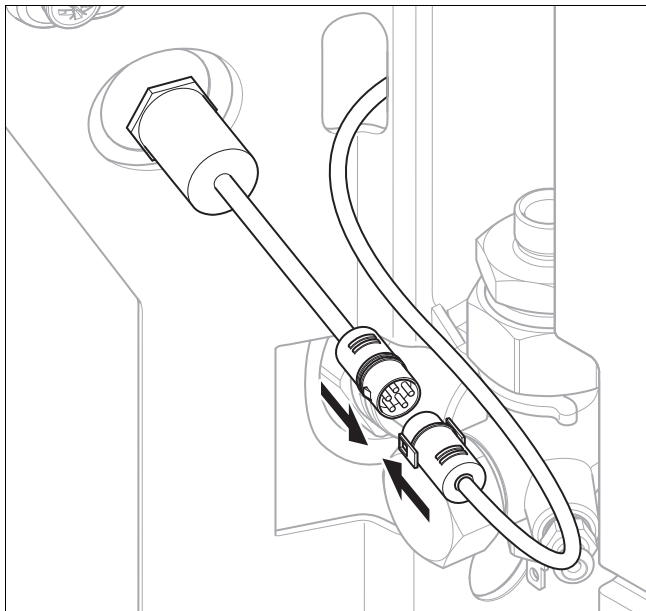
- ▶ Asigurați-vă de faptul că tensiunea nominală a rețelei este 220–240 V.



Indicație

Dacă apar curenți vagabonzi cu impulsuri ca urmare a supratensiunilor de rețea de scurtă durată și a solicitării neconstante de faze la procesele de pornire, atunci recomandăm comutatoare de protecție FI sensibile la curent pulsatoriu de tip A sau comutatoare de protecție FI sensibile la curenți de orice fel de tip B în variantă cu întârziere de scurtă durată (VSK).

1. Conectați produsul printr-o conexiune fixă și un dispozitiv de separare completă cu o deschidere a contactului de minim 3 mm (de ex. siguranță sau întrerupător).



2. Aveți în vedere faptul că limitatorul de temperatură montat pe boiler este legat direct la faza cablului de conectare la rețea. De aceea este necesară deconectarea produsului de la tensiune și conectarea fișei produsului cu fișa premontată din fabrică a limitatorului de temperatură. În caz contrar nu este posibilă conectarea suficientă a produsului la rețeaua de curent electric.
3. La realizarea contactului cu fișă asigurați-vă de faptul că aripioarele exterioare ale mufei pereche prind în degajările mufei.

5.9 Finalizarea instalării

5.9.1 Verificarea instalației electrice

- ▶ După finalizarea instalației electrice, controlați conexiunile realizate dacă sunt fixate și dacă sunt izolate suficient.

5.9.2 Montarea capacului frontal

1. Așezați carcasa frontală din față până la opritor.
2. Asigurați-vă de faptul că niciun cablu nu este prins sau intră în contact cu componentele fierbinți și că regulatorul solar este fixat în orificiu.
3. Asigurați carcasa frontală cu șurubul.
4. Montați capacul.

6 Punerea în funcțiune

Pentru punerea produsului în funcțiune, trebuie să verificați etanșeitarea boilerului, a circuitului solar și, dacă este cazul, să umpleți circuitul de încălzire, să verificați etanșeitarea instalației, să parcurgeți asistentul de instalare și, dacă este cazul, să realizați setări la alte componente din sistem (de ex. la controlerul de sistem).

6.1 Verificarea și prepararea apei fierbinți/apelor de umplere și de completare



Precauție!

Pericol de pagube materiale cauzate de apa fierbinte de valoare redusă

- ▶ Asigurați o apă fierbinte de calitate suficientă.

- ▶ Înaintea umplerii sau completării instalației, verificați calitatea apei fierbinți.

Verificarea calității apei fierbinți

- ▶ Scoateți puțină apă din circuitul de încălzire.
- ▶ Verificați aspectul apei fierbinți.
- ▶ Dacă observați materiale sedimentate, atunci trebuie să curățați instalația de nămol.
- ▶ Cu ajutorul unei tije magnetice verificați dacă există magnetită (oxid de fier).
- ▶ Dacă observați magnetită, atunci curățați instalația și luați măsuri adecvate pentru protecția contra coroziunii. Sau montați un filtru magnetic.
- ▶ Controlați valoarea pH-ului de la apa consumată la 25 °C.
- ▶ La valori sub 6,5 sau peste 8,5 curățați instalația și preparați apa fierbinte.

Verificarea apei de umplere și de completare

- ▶ Măsurați dunitatea apei de umplere și de completare înaintea umplerii instalației.

Prepararea apei de umplere și de completare

- ▶ Pentru prepararea apei de umplere și de completare observați prescripțiile naționale valabile și normele tehnice.

Sunt valabile următoarele dacă prescripțiile naționale și normele tehnice nu presupun cerințe mai mari:

Trebuie să preparați apa fierbinte,

6 Punerea în funcțiune

- dacă întreaga cantitate de apă de umplere și completare pe durata de utilizare a instalației depășește triplul volumului nominal al instalației de încălzire, sau
- dacă nu se respectă valorile orientative indicate în tabelul următor sau
- dacă valoarea pH-ului a apei fierbinți este sub 6,5 sau peste 8,5.

Valabilitate: Moldova

SAU România

Putere de încălzire totală	Duritatea apei la volumul specific al instalației ¹⁾					
	≤ 20 l/kW		> 20 l/kW ≤ 50 l/kW		> 50 l/kW	
kW	°dH	mol/m ³	°dH	mol/m ³	°dH	mol/m ³
< 50	< 16,8	< 3	11,2	2	0,11	0,02
> 50 până ≤ 200	11,2	2	8,4	1,5	0,11	0,02
> 200 până ≤ 600	8,4	1,5	0,11	0,02	0,11	0,02
> 600	0,11	0,02	0,11	0,02	0,11	0,02

1) Litri capacitate nominală/putere pe încălzire; la instalațiile cu cazane multiple se folosește cea mai mică putere pe încălzire individuală.



Precauție!

Coroziunea aluminiului și neetanșeitățile rezultate astfel de apa nepotrivită de încălzire!

Contrar de ex. față de oțel, fontă cenușie sau cupru, aluminiul reacționează la apa alcalină de încălzire (valoare pH > 8,5) cu coroziune crescută.

- ▶ La aluminiu, asigurați-vă că valoarea pH-ului la apa de încălzire se află între 6,5 și maxim 8,5.



Precauție!

Pericol de pagube materiale prin îmbogățirea apei fierbinți cu aditivi adecvați!

Aditivii neadecvați pot să ducă la modificări ale componentei, zgomote în regimul de încălzire și eventual la alte pagube consecutive.

- ▶ Nu utilizați substanțe antigel, inhibitor de coroziune, biocid și mijloace de etanșare nepotrivite.

La utilizarea corespunzătoare a următorilor aditivi nu s-au observat incompatibilități până în prezent la produsele noastre.

- ▶ La utilizare respectați obligatoriu instrucțiunile producătorului de adaos.

Nu ne asumăm răspunderea privind compatibilitatea oricăror aditivi în restul sistemului de încălzire și pentru eficacitatea acestora.

Adaosuri pentru măsuri de curățare (la final este necesară spălarea)

- Fernox F3
- Sentinel X 300
- Sentinel X 400

Soluții de protecție care rămân în instalație

- Fernox F1
- Fernox F2
- Sentinel X 100
- Sentinel X 200

Soluții pentru protecția contra înghețului care rămân în instalație

- Fernox Antifreeze Alphi 11
- Sentinel X 500
- ▶ Dacă ați utilizat aditivii menționați mai sus, informați utilizatorul privind măsurile necesare.
- ▶ Informați utilizatorul privind comportamentele necesare pentru protecția contra înghețului.

6.2 Umplerea și aerisirea instalației

1. Deconectați produsul printr-un dispozitiv de separare completă cu o deschidere a contactului de minim 3 mm (de ex. siguranță sau întrerupător), fără tensiune.
2. Detașați carcasa frontală. (→ pagina 11)

6.2.1 Deschiderea robinetelor de service

- ▶ Deschideți toate dispozitivele de blocare prezente la locație, dacă este cazul.

6.2.2 Umplerea și aerisirea boilerului

1. Asigurați-vă de faptul că ventilul de golire este racordat la boiler.
2. Deschideți apoi dispozitivul de blocare în țeava de apă rece.
3. Deschideți un loc de scurgere al apei calde și permiteți ieșirea aerului din conductă până când apa iese fără bule de aer.

6.2.3 Umplerea circuitului de încălzire

- ▶ Umpleți circuitul de încălzire prin racordul de umplere și de golire, → Instrucțiuni de instalare și de întreținere ale aparatului de încălzire.

6.2.4 Umplerea circuitului solar



Precauție!

Pericol de deteriorare cauzat de lichidul solar nepotrivit!

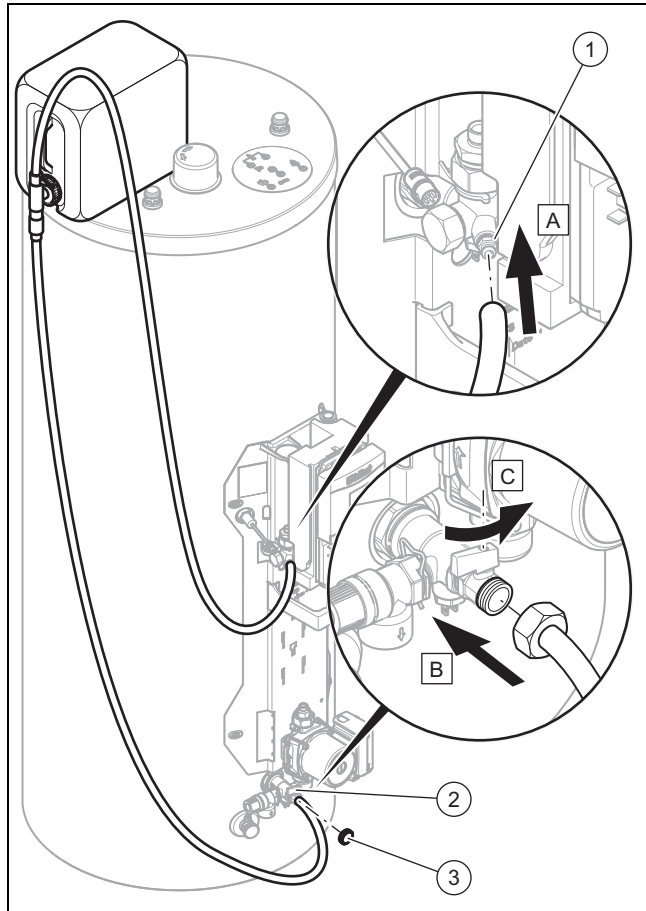
Utilizarea lichidului solar inadecvat poate să provoace perturbații ale funcționării și la daune ale sistemului solar.

- ▶ Umpleți exclusiv lichid solar Vaillant.



Indicație

Pentru umplerea simplă a lichidului solar folosiți setul de umplere.



1. Înșurubați setul de umplere pe canistră cu lichidul solar.
2. Dacă este cazul, legați restul accesoriilor la stația pentru circuitul solar înainte efectuării pașilor următori.
3. Asigurați-vă de faptul că este închis robinetul la canistra cu lichid solar.
4. Așezați canistra cu lichid solar în așa fel, încât canistra să fie amplasată deasupra ventilului de aerisire (1) (de ex. pe boiler).
5. Racordați furtunul mai subțire la ventilul de aerisire (1).
6. Deschideți ventilul de aerisire.
7. Îndepărtați capacul (3) de pe racordul de umplere (2). Asigurați-vă de faptul că apoi este închis robinetul de umplere.
8. Racordați furtunul mai gros la racordul de umplere.
9. Asigurați-vă de faptul că ambele furtunuri nu au îndoituri obstrucționate și răsuciri.
10. Deschideți robinetul setului de umplere.
11. Așteptați până când furtunul mai gros este umplut la cca. 5 - 10 cm sub racordul canistrei.
12. Deschideți robinetul de umplere.
13. Umpleți circuitul solar cu lichid solar, până când vedeți în furtunul mai subțire faptul că nivelul de umplere este mai înalt decât serpentina din boilerul.
14. Închideți robinetul de umplere.
15. Închideți ventilul de aerisire.
16. Așezați canistra pe podea.
17. Îndepărtați furtunurile prin apăsarea cu degetele și dețășarea de pe racordul de umplere resp. ventilul de aerisire.
18. Permiteți scurgerea restului de lichid solar înapoi în canistră.
19. Închideți robinetul setului de umplere.

20. Fixați capacul pe racordul de umplere.

6.3 Parcurgerea asistentului de instalare

Dacă porniți alimentarea cu curent la produs pentru prima dată, atunci pornește asistentul de instalare. Acesta oferă acces simplu la cele mai importante programe de verificare și setări de configurare la instalarea produsului. Asistentul de instalare este afișat la fiecare pornire, până la încheierea o dată cu succes.

Trebuie să confirmați startul asistentului de instalare. După confirmare, produsul blochează toate cerințele termice. Această stare se păstrează până la finalizarea resp. anularea asistentului de instalare.

Dacă nu confirmați startul asistentului de instalare, acesta se închide la 15 minute după pornire și apare afișajul de bază. La prima pornire a produsului se pornește din nou asistentul de instalare.

- Racordați alimentarea cu curent la produs.

6.3.1 Setarea limbii

1. Setati limba dorita cu sau .
2. Apasati , pentru a confirma limba setata.
3. Apasati din nou , pentru a confirma o a doua oara limba setata si pentru a evita o modificare accidentala.

6.3.2 Setarea datei



Indicație

Dacă ați conectat un controler de sistem, atunci puteți seta data numai pe controlerul de sistem.

1. Setati anul dorit cu sau .
2. Confirmați anul setat cu .
3. Setati luna dorita cu sau .
4. Confirmați luna setata cu .
5. Setati ziua dorita cu sau .
6. Confirmați ziua setata cu .

6.3.3 Setarea orei



Indicație

Dacă ați conectat un controler de sistem, atunci puteți seta ora numai pe controlerul de sistem.

1. Setati ora dorita cu sau .
2. Confirmați ora setata cu .
3. Setati minutul dorit cu sau .
4. Confirmați minutul setat cu .

6.3.4 Reglarea rezistenței electrice

1. Setati dacă este prezent un baston de încălzit electric cu sau .
 2. Confirmați setarea cu .
- ◀ Puteți dezactiva rezistența electrică prin meniul **Temperatură apă xxx** (→ pagina 20).

6 Punerea în funcțiune



Indicație

Când este instalată o rezistență electrică atunci ea trebuie să fie reglată în meniu.

6.3.5 Reglarea numărului de colectoare



Indicație

Controlerul solar selectează timpul de umplere în funcție de numărul de colectoare conectate.

1. Reglați numărul de colectoare cu sau .
2. Confirmați setarea cu .

6.3.6 Setarea ieșirii multifuncționale

1. Alegeți funcționarea ieșirii multiple cu sau .
 - deconectat. (REglare din fabrică): Ieșire multifuncțională oprită
 - LEG: Alegeți această funcție la utilizarea unei pompe de protecție antilegionella. Pompa de protecție antilegionella este controlată de modulul solar, dacă este activ programul antilegionella.
 - BYP: Alegeți această funcție pentru a evita atingerea unor temperaturi prea ridicate în aparatul de încălzire. Pentru aceasta trebuie să fie prezent senzorul T7 și un ventil la ieșirea de Bypass. Ventilul este cuplat dacă valoarea măsurată la senzorul T7 depășește o valoare limită setată anterior.
2. Confirmați setarea cu .

6.3.7 Testarea umplerii sistemului solar

La fiecare pornire nouă a sistemului solar, pompa solară trebuie să funcționeze o anumită durată la performanță crescută, până când conducta solară către câmpul colector și câmpul colector sunt umplute cu lichid solar, iar lichidul solar curge înapoi către stația de încălzire solară (faza de umplere).

După durata de umplere prestabilită prin mărimea instalației, regulatorul solar reduce turația pompei solare la un nivel mai mic și necesar pentru următoarea fază de prelucrare.

Durata fazei de umplere (durata de umplere) depinde de numărul colectoarelor conectate. Este presetată o durată de umplere de 60 de secunde plus încă 20 de secunde per colector.

Însă durata de umplere depinde și de secțiunile transversale ale conductelor, de numărul de coturi și de înălțimea verticală între punctul cel mai înalt și cel mai jos al instalației solare. De aceea, dacă este cazul, trebuie să corecți durata de umplere. Puteți regla durata de umplere între 10 secunde și 10 minute.

- ▶ Porniți faza de umplere cu .
- ▶ Pe durata funcționării pompei solare, observați dacă curge înapoi lichid solar în boilerul.

Dacă este oprită pompa solară, display-ul afișează „Test OK“.

- ▶ Dacă nu observați retur în boiler, atunci apăsați .
- ▶ Reglați o durată de umplere mai lungă.
- ▶ Așteptați până când întregul lichid solar a curs înapoi în boiler.
- ▶ Reporniți faza de umplere cu .

- ▶ Repetați procedura de umplere până când observați o refluxare în boiler.

6.3.8 Reglarea corecției pentru durata de umplere

1. Reglați corecția pentru durata de umplere cu sau .
2. Confirmați setarea cu .

6.3.9 Stabilirea datelor de contact

1. Setati cu , , și numărul dumneavoastră de telefon.
2. Confirmați modificarea cu .

6.3.10 Încheierea asistentului de instalare

- ▶ Pentru închiderea asistentului de instalare apăsați .



Indicație

Dacă ați derulat cu succes și confirmat asistentul de instalare, atunci acesta nu mai începe automat la următoarea pornire.



Indicație

Toate setările realizate le puteți vizualiza ulterior în punctul de meniu **Configurare** și să le modificați acolo.

6.4 Egalizarea presiunii



Precauție!

Pericol de deteriorare cauzat de egalizarea presiunii executată greșit sau nerealizată!

Neaerisirea sau aerisirea într-un alt moment decât este indicat poate provoca daune ale sistemului solar. Vaillant nu își asumă în acest caz nicio răspundere privind funcționarea sistemului solar.

- ▶ Asigurați-vă de faptul că realizați egalizarea presiunii conform descrierea de aici, în special și la momentul indicat.

Aerul care se află în colectoare se încălzește pe parcursul instalării întregii instalații solare. Scade densitatea aerului în colectoare.

La prima pornire a sistemului solar, aerul fierbinte părăsește colectoarele și trece în serpentina semnificativ mai rece a boilerului, unde se răcește. În felul acesta se produce o depresiune în sistem.

Deoarece o depresiune în sistemul solar poate să producă zgomote ale pompei și să se afecteze performanța și durata de viață a pompei solare, la prima punere în funcțiune trebuie să realizați o egalizare a presiunii.



Indicație

După ce ați realizat o dată egalizarea presiunii, nu este necesară o repetare atâta timp cât nu deschideți sistemul solar.

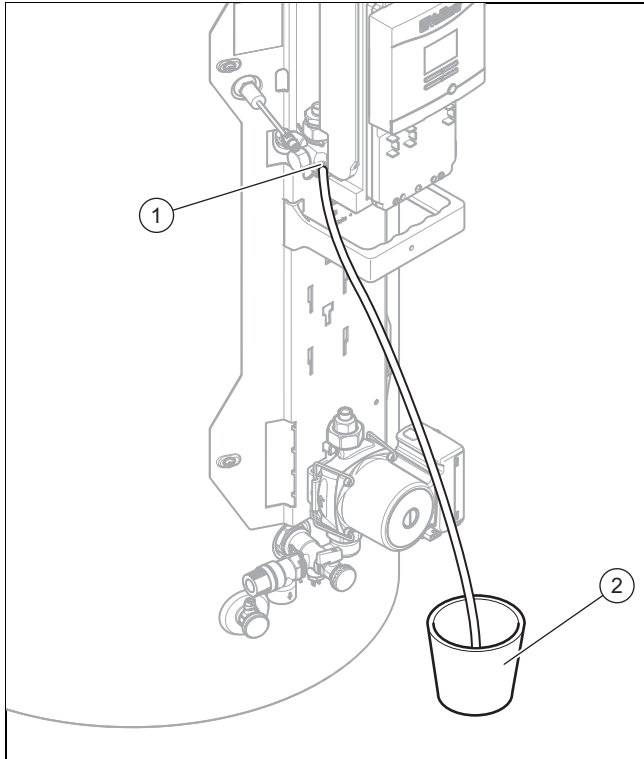


Pericol!

Accidentări ale persoanelor cauzate de egalizarea necorespunzătoare a presiunii!

Lichidul solar sau aburul fierbinte scurs din ventilul de aerisire pot provoca arsuri grave.

- ▶ La egalizarea presiunii urmați obligatoriu următoarea descriere.



- ▶ Realizați egalizarea presiunii direct după încheierea asistentului de instalare și, dacă este cazul, încă o dată în aceeași seară, după răcirea instalației solare.
- ▶ Racordați un furtun care ajunge până la podea la ventilul de aerisire (1).
- ▶ Introduceți capătul furtunului într-un recipient de colectare adecvat pentru lichidul solar (2). Țineți furtunul astfel în recipientul de colectare, încât să fie posibilă pătrunderea aerului.
- ▶ Pentru ca să fiți protejat contra eventualului abur fierbinte și a lichidului solar scurs, nu introduceți capătul furtunului în lichidul solar.
- ▶ Porniți programul de verificare **umplere circuit solar testare**.
 - **Meniu → Meniu specialist → Meniu test → Programe teste → umplere circuit solar testare**

La prima punere în funcțiune a instalației poate exista aer în/înaintea pompei solare. Pentru eliminarea aerului trebuie să opriți de mai multe ori pompa solară și să o reporniți. Cu pompa solară în funcțiune se pot produce zgomote și vibrații, care nu pot fi eliminate.

- ▶ Așteptați 2 min. pe durata modului de umplere (pompa solară în funcțiune).
- ▶ Deschideți cu atenție ventilul de aerisire cu pompa solară pornită.
 - ◁ Este posibil să se scurgă puțin lichid solar aflat sub presiune afară din furtun.

◁ La final se aspiră audibil aerul în sistemul solar.

- ▶ Dacă nu se mai aspiră aer după câteva secunde, atunci închideți ventilul de aerisire.
- ▶ Opriți programul de verificare **umplere circuit solar testare**.
- ▶ Detașați furtunul de pe ventilul de aerisire.

6.5 Meniu de testare

Suplimentar față de asistentul de instalare puteți apela și meniul test pentru punerea în funcțiune, întreținerea și remedierea avariilor.

Meniu → Meniu specialist → Meniu test

Acolo găsiți **Statistici, Programe teste și Test senzor/actor**.

6.5.1 Statistici

Meniu → Meniu specialist → Meniu test → Statistici

Aici puteți afișa orele de funcționare pentru:

- Pompa solară
- Pompă solară 2 (dacă există)

6.5.2 Program teste

Meniu → Meniu specialist → Meniu test → Programe teste

Există următorul program de verificare:

- Umplere circuit solar testare
- Testarea încălzitorului electric

6.5.3 Test Senzori/Actori

Meniu → Meniu specialist → Meniu test → Test senzori/actori

Aici puteți citi valorile actuale ale senzorilor următori:

- Senzorul de temperatură T1
- Senzorul din panoul colector T5
- Senzorul de temperatură al boilerului T7 (dacă este prezent)
- Pompa solară
- Pompă solară 2 (dacă există)
- LEG/BYP
- Vană cu 3 căi
- Debit circuit solar

Cu tasta de selectare activați următorii actuatori. La final puteți modifica cu tasta Plus și Min performanța pompelor sau sensul debitului la supapa de comutare din boiler.

Suplimentar, puteți afișa **Debit circuit solar**. Valoarea se calculează din puterea și turația pompei.

6 Punerea în funcțiune

6.6 Configurație

Prin meniul **Configurare** puteți modifica ulterior setările pe care le-ați realizat prin asistentul de instalare.



Indicație

Pentru a evita deteriorările încălzitorului electric, puteți să nu activați separat încălzitorul electric, ci să îl porniți exclusiv printr-un program de testare.

- Limba
- Date de contact
- Data
- Ora
- Pr. îng. stop temp.
- Numărul de colectoare
- Încălzitor electric prezent
- Ieșirea multifuncțională

Suplimentar puteți seta sau citi următoarele:

- Corecție durată umpl
- Mod de funcționare
- Temperatura nominală a apei calde
- Temperatura maximă în boiler
- Diferență de comutare
- Regulatorul eBUS
- Puterea de umplere
- 4x ferestre de timp (Luni-Vineri 1, Luni-Vineri 2, Sâmbătă-Duminică 1, Sâmbătă-Duminică 2)
- Funcția de protecție contra bacteriilor legionella
- Temperatura de comutare pentru ieșirea multifuncțională (afișată numai dacă relele multifuncțional este setat pe BYP)
- Temperatura diferențială de start pentru încărcarea solară
- Temperatura diferențială de stop pentru încărcarea solară
- Temperatura de start pentru protecția contra înghețului
- Temperatura de stop pentru protecția contra înghețului
- Versiunea software

6.6.1 Corecție durată umpl

Meniu → Meniu specialist → Configurare → Corecție durată umpl

Dacă nu este suficientă durata de umplere pentru circuitul solar, atunci puteți prelungi durata de umplere cu până la zece minute.

6.6.2 Perioada

Meniu → Meniu specialist → Configurare

- **Soare:** Funcția de încărcare suplimentară este permanent disponibilă
- **Lună:** Fără încărcare suplimentară

6.6.3 Temperatura nominală a apei calde



Indicație

când este instalat un senzor de temperatură al boilerului T7 sau este activată o rezistență electrică atunci poate fi reglat acest punct din meniu.

Meniu → Meniu specialist → Configurare → Temperatura apei

Temperatura nominală pentru apă caldă este setată din fabrică pe 60°C. Puteți seta valori între 20 °C și 70 °C.

Temperatură nominală(impusă) este valabilă pentru rezistența electrică și pentru aparatul de încălzire suplimentară (la C1/C2).

6.6.4 Temperatura maximă în boiler

Meniu → Meniu specialist → Configurare → Temp. max. boiler.



Indicație

O temperatură mare a boilerului influențează califierea boilerului. De aceea, la o cantitate mare de calcar în apă, reduceți valoarea temperaturii maxime a boilerului.

Temperatura maximă a boilerului este reglată din fabrică la 85 °C. Puteți seta valori între 60 °C și 85 °C.

Dacă temperatura măsurată la T1 și T6 este mai scăzută cu min. 10 °C decât temperatura boilerului maximă atunci pornește încărcarea solară.

6.6.5 Diferență de comutare

Meniu → Meniu specialist → Configurare → Diferență pornire

Aici reglați temperatura diferențială care trebuie să existe între senzorul de temperatură al boilerului T6 și senzorul de pe panoul colector pentru pornirea pompei solare.

6.6.6 Diferență oprire solară

Meniu → Meniu specialist → Configurare → Diferențial de decuplare solar

Aici reglați temperatura diferențială care trebuie să existe între senzorul de temperatură al boilerului T1 și senzorul de pe panoul colector T6 pentru oprirea pompei solare.

6.6.7 Diferență de comutare

Meniu → Meniu specialist → Configurare → Diferență de comutare WW

Aici reglați temperatura diferențială care trebuie să existe între valoarea impusă a apei calde și senzorul de temperatură boiler T6, pentru ca să pornească încărcarea electrică.

6.6.8 Valoare minimă pompe

Meniu → Meniu specialist → Configurare → Min. Pompe PWM

Aceasta este cea mai mică valoare posibilă la care poate fi reglată pompa solară în funcționare solară.

6.6.9 Regulatorul eBUS

Meniu → Meniu specialist → Configurare → Regulator eBus

Aici puteți citi dacă regulatorul solar recunoaște controlerul de sistem.

6.6.10 Versiunea software

Meniu → Meniu specialist → Configurare → Versiune software

Aici puteți citi versiunea software-ului instalată pe regulatorul solar. Versiunile software ale display-ului (AI) și ale plăcii de bază (SMU) sunt afișate alternativ.

6.7 Documentarea punerii în funcțiune

- ▶ Documentați următoarele setări și valori în lista de verificare la predare pentru exploatator:
 - Parametrii instalației
 - Spălarea și umplerea instalației
 - Verificările instalației
 - Setările regulatorului

7 Predarea către utilizator

1. Instruiți operatorul sistemului solar privind mânăuirea și funcționarea produsului.
2. Prezentați operatorului indicațiile de siguranță generale.
3. Indicați utilizatorului în special indicațiile de siguranță pe care trebuie să le respecte.
4. Explicați operatorului funcționarea și poziția dispozitivelor de siguranță ale instalației.
5. Explicați utilizatorului importanța unei întrețineri regulate de către un atelier specialist competent. Pentru a asigura o efectuare regulată a lucrărilor de întreținere, recomandăm încheierea unui contract de întreținere.
6. Predați produsul exploatatorului.
7. Explicați exploatatorului comanda de bază a produsului.
8. Predați utilizatorului spre păstrare toate instrucțiunile și documentația produsului concepute pentru acesta.
9. Parcurgeți instrucțiunile de utilizare împreună cu utilizatorul.
10. Răspundeți la întrebările acestuia, dacă este cazul.
11. Înștiințați utilizatorul asupra faptului că instrucțiunile trebuie să rămână în preajma produsului, însă nu în sau pe produs.
12. Explicați utilizatorului care măsuri sunt necesare pentru completarea și dezaerarea instalației de încălzire la necesitate.
13. Explicați utilizatorului cum să regleze temperaturile, controlerul și robinetele cu termostat (economic).
14. Informați operatorul referitor la condițiile de transport.
15. Explicați operatorului condițiile de garanție.

8 Remedierea avariilor

8.1 Recunoașterea și remedierea erorilor




În anexă găsiți o vedere de ansamblu asupra erorilor, cauzelor posibile și asupra remedierii.

Recunoașterea și remedierea erorilor (→ pagina 28)

8.1.1 Interogarea memoriei de avarii

Meniu → Meniu specialist → Lista de avarii

Produsul dispune de o memorie de avarii. Acolo puteți interoga în ordine cronologică ultimele zece erori apărute.

- ▶ Pentru comutarea între erorile existente, apăsați  sau .
- ▶ Pentru ștergerea întregii memorii de erori, apăsați  („Șterge”).

8.1.2 Vedere de ansamblu asupra codurilor de eroare



Indicație

Numai un specialist poate remedia cauza erorilor pentru erorile descrise în cele ce urmează și poate șterge memoria de erori.

Cod de eroare	Textul erorii
1069	Senzorul de temperatură al boilerului T7 eroare
1070	Rezistența la codare lipsește
1273	Pompă solară eroare electronică
1274	Pompă solară 2 eroare electronică
1276	Pompă solară blocată
1277	Pompă solară 2 blocată
1278	Senzorul din panoul colector T5 eroare
1279	Senzorul de temperatură T6 eroare
1281	Senzor temp. T1 eroare
M.45	Funcționare uscată pompă solară
M.47	Funcționare uscată pompă solară 2

8.2 Repornirea pompei solare

- ▶ Dacă pompa solară prezintă o eroare, atunci reporniți pompa solară prin apăsarea butonului Reset de pe pompa solară.

9 Inspecția și întreținerea

9 Inspecția și întreținerea

9.1 Lista de verificări pentru inspecție și întreținere

În tabelul următor sunt prezentate lucrările de inspecție și întreținere pe care trebuie să le efectuați la anumite intervale.

Lucrări de inspecție și întreținere	Intervalul
Circuitul solar	
Verificarea lichidului solar	anual
Verificarea funcționării pompei solare	anual
Se verifică nivelul lichidului din circuitul solar și se umple, dacă este cazul	anual
Colectoare	
Verificare vizuală a colectoarelor, elementelor de fixare ale colectoarelor și a legăturilor de conexiune	anual
Verificarea dacă există murdărie și a poziției stabile a suportului și a componentelor colectorului	anual
Verificarea izolațiilor de conducte pentru deteriorări	anual
Regulatorul solar	
Verificarea funcționării pompelor	anual
Verificarea afișajului de temperatură al senzorului	anual
Se verifică plauzibilitatea absorbției de energie solară	anual
Verificarea buclei de umplere	anual
Boiler	
Întreținerea anodului de magneziu	anual
Curățarea recipientului interior	anual
Verificarea etanșeității racordurilor	anual
Circuit de încălzire	
Verificarea setării comutării de timp/programelor de timp	anual
Verificarea funcționării amestecătorului termostatic	anual

9.2 Respectarea intervalelor de inspecție și întreținere



Pericol!
Pericol de accidentare și de deteriorare cauzat de inspecția și întreținerea neefectuate și necorespunzătoare!

Inspecția și întreținerea pot fi realizate numai de către un specialist recunoscut.

- Realizați regulat și profesional lucrările de inspecție și întreținere descrise.

Inspecția/întreținerea regulate, cât și utilizarea exclusivă a pieselor de schimb originale au o importanță deosebită pentru o funcționare ireproșabilă și o durată de viață îndelungată a produsului.

Vă recomandăm încheierea unui contract de inspecție sau întreținere.

9.3 Procurarea pieselor de schimb

Componentele originale ale produsului au fost certificate în procesul de certificare a conformității. Dacă nu folosiți piese de schimb originale certificate Vaillant la întreținere sau reparație se pierde conformitatea produsului. De aceea recomandăm cu insistență montarea pieselor de schimb originale Vaillant. Informații privind piesele de schimb originale Vaillant disponibile primiți de la adresa de contact indicată pe partea posterioară.

- Dacă aveți nevoie de piese de schimb la întreținere sau reparație, atunci folosiți exclusiv piese de schimb originale Vaillant.

9.4 Pregătirea lucrărilor de inspecție și de întreținere



Pericol!
Pericol de moarte prin electrocutare!

La clemele de racordare la rețea L și N există întotdeauna tensiune continuă!

- Înaintea începerii lucrărilor, separați produsul de la rețeaua electrică prin deconectarea fără tensiune a produsului printr-un dispozitiv de separare completă cu o deschidere a contactului de minim 3 mm (de ex. siguranțe sau întrerupătoare).

- Detașați carcasa frontală. (→ pagina 11)

9.5 Înlocuirea cablului de conectare la rețea

1. Verificați cablul de conectare la rețea pentru deteriorări.
2. Înlocuiți cablul de conectare la rețea dacă este defect.
3. Contactați pentru aceasta serviciul de asistență tehnică.

9.6 Verificarea și înlocuirea lichidului solar



Precauție!
Pericol de deteriorare cauzat de lichidul solar vechi!

Prin învechire, lichidul solar își poate pierde efectul de protecție contra înghețului și coroziunii.

- Verificați anual lichidul solar.
- Înlocuiți lichidul solar, dacă este cazul.



Precauție!
Pericol de deteriorare cauzat de lichidul solar nepotrivit!

Utilizarea lichidului solar inadecvat poate să provoace perturbații ale funcționării și la daune ale sistemului solar.

- Umpleți exclusiv lichid solar Vaillant.

1. Dacă, la verificarea lichidului solar, stabiliți faptul că nu mai este asigurată protecție antiîngheț și coroziune, atunci înlocuiți lichidul solar.
2. Pentru golirea completă a circuitului solar, suflați-l cu aer comprimat. Apoi umpleți complet circuitul solar.

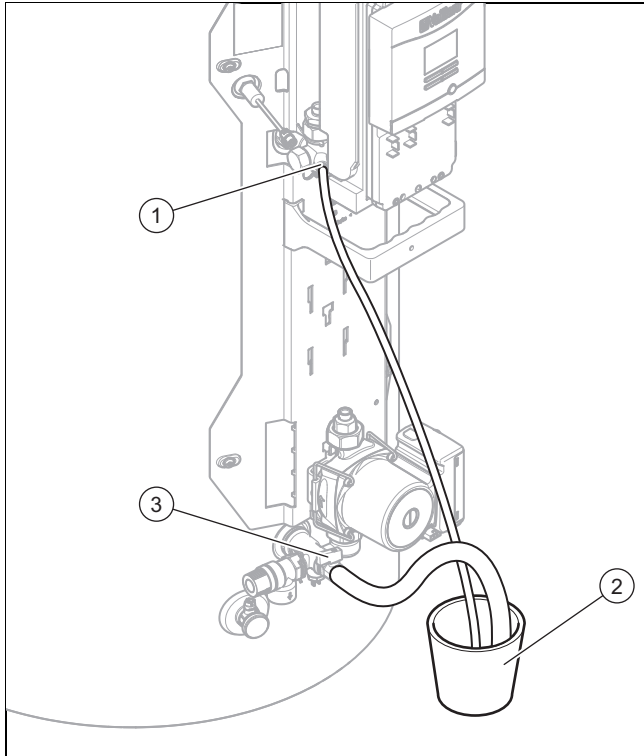
9.6.1 Verificarea lichidului solar

1. Verificați lichidul solar cu un dispozitiv de verificare a gradului de îngheț sau cu un refractometru.
2. Verificați înălțimea de umplere cu un furtun de silikon la ventilul de aerisire, pe durata în care sistemul se află în stare de repaus.

9.6.2 Scurgerea lichidului solar

Prelucrare preliminară

- ▶ Opriți sistemul solar prin întreruperea alimentării cu curent.



1. Racordați un furtun care ajunge până la podea la ventilul de aerisire (1).
2. Introduceți capătul furtunului într-un recipient de colectare (2) cu un volum suficient adecvat pentru lichidul solar (cantitate de umplere 20 l sau 40 l). Mențineți furtunul în recipientul de colectare astfel încât să fie posibilă pătrunderea aerului.
3. Pentru ca să fiți protejat contra eventualului abur fierbinte și a lichidului solar scurs, nu introduceți capătul furtunului în lichidul solar.
4. Deschideți ventilul de aerisire.
 - ◀ Astfel este posibilă scurgerea eventualului lichid solar sau abur fierbinte.
5. Racordați un furtun care ajunge până la podea la racordul de umplere și de golire (3).
6. Introduceți capătul furtunului de asemenea în recipientul de colectare (2).
7. Asigurați-vă de faptul că furtunul de la ventilul de aerisire nu este introdus în lichidul solar și că poate fi aspirat aer prin acesta.
8. Deschideți robinetul la racordul de umplere și de golire.
9. Scurgeți complet lichidul solar.
10. Închideți robinetul la racordul de umplere și de golire.
11. Detașați furtunul de la racordul de umplere și de golire.

9.6.3 Umplerea lichidului solar

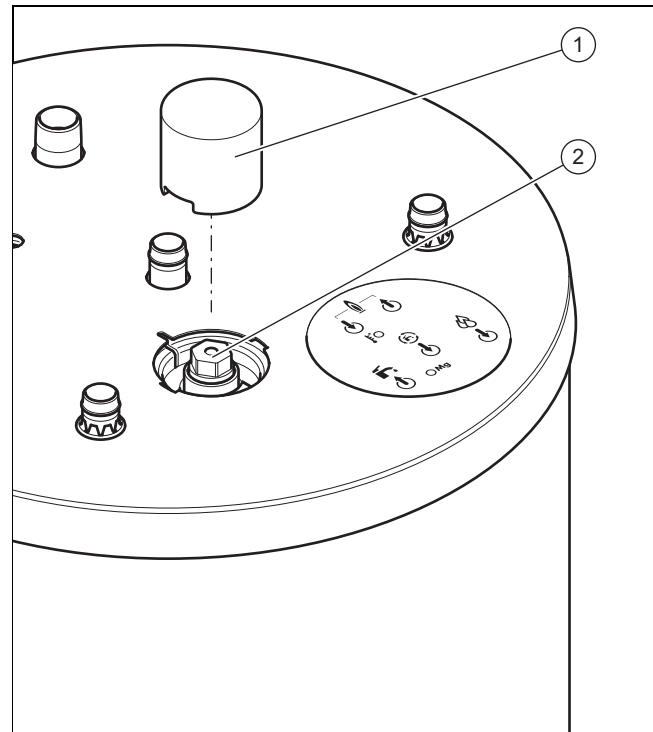
- ▶ Umpleți circuitul solar. (→ pagina 16)

9.6.4 Egalizarea presiunii

- ▶ După umplerea cu lichid solar nou realizați de urgență o egalizare a presiunii (Egalizarea presiunii (→ pagina 18)).

9.7 Verificarea anodului de magneziu și curățarea recipientului interior al boilerului

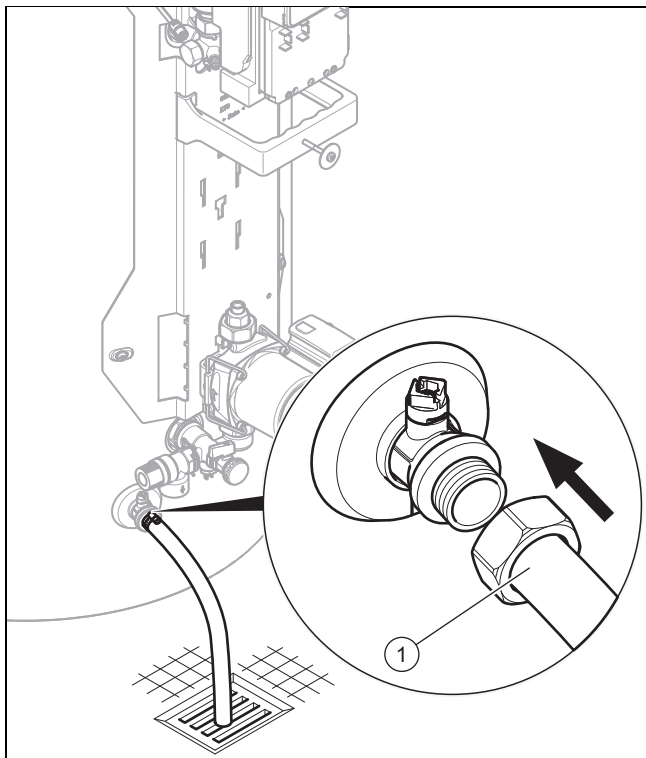
9.7.1 Verificarea anodului de magneziu



1. Îndepărtați acoperirea (1) anodului de magneziu (2).
2. Deșurubați anodul de magneziu.
3. Verificați anodul de magneziu pentru reducere.
4. Verificați garniturile și înlocuiți-le, dacă este cazul.
5. Dacă este necesar, înlocuiți anodul de magneziu.
6. Reînșurubați anodul de magneziu.
7. Verificați etanșeitarea boilerului.

10 Scoaterea din funcțiune

9.7.2 Golirea produsului



1. Oprii produsul. (→ pagina 24)
2. Închideți dispozitivul de blocare din țeava de apă rece a produsului.
3. Fixați un furtun adecvat la ventilul de golire (1).
4. Atașați capătul liber al furtunului pe un punct de scurgere adecvat.
5. Deschideți ventilul de golire.
6. Deschideți locul de scurgere al apei calde cel mai înalt pentru aerisire și golirea completă a conductelor de apă.
7. Dacă apa s-a scurs complet, închideți la loc ventilul de golire și locul de scurgere al apei calde.
8. Îndepărtați furtunul de la ventilul de golire.

9.7.3 Curățarea recipientului interior

1. Aspirați murdăriile rămase în recipientul interior prin orificiul pentru anodul de magneziu.
2. Înșurubați strâns anodul de magneziu.
3. Umpleți și aerisiți boilerul. (→ pagina 16)
4. Verificați etanșeitarea boilerului.

9.8 Verificarea supapei de siguranță

1. Verificați funcționarea supapei de siguranță prin aerisire.
2. Dacă nu curge apă la aerisire sau dacă supapa de siguranță nu se închide etanș, atunci înlocuiți supapa de siguranță.

9.9 Verificarea și înlocuirea rezistenței electrice

1. Verificați funcționarea rezistenței electrice.
 - **Meniu → Meniu specialist → Meniu test → Programe teste → Tijă el. de încălzire testare**



Indicație

Programul de verificare controlează dacă pompa solară generează un curent de volum și controlează după pornirea rezistenței electrice dacă temperatura crește.

2. Înlocuiți rezistența electrică defectă.
3. Respectați pentru aceasta instrucțiunile de montaj alăturate noii rezistențe electrice.

9.10 Alte verificări/lucrări

Recomandăm realizarea întreținerii instalației solare simultan cu întreținerea întregii instalații de încălzire.

- ▶ Verificați colectoarele și fixările colectoarelor pentru murdării și stabilitate.
- ▶ Verificați dacă sunt plauzibile valorile afișate pentru absorbția de energie solară.
- ▶ Instruiți operatorul să testeze la fiecare 24 de ore funcționarea ireproșabilă a funcției antiblocare a pompelor.

9.11 Încheierea lucrărilor de inspecție și întreținere

După ce ați încheiat toate lucrările de întreținere:

- ▶ Verificați stabilitatea conexiunilor electrice.
- ▶ Deschideți robinetele de întreținere.
- ▶ Recuplați alimentarea cu tensiune.
- ▶ Verificați produsul pe partea solară, de încălzire și a apei calde dacă este etanș.
- ▶ Montați capacul frontal. (→ pagina 15)
- ▶ Asigurați-vă de faptul că este arătat afișajul de bază și că nu apare un mesaj de eroare.
- ▶ Dacă este activată fereastra de timp, asigurați-vă de faptul că este afișat simbolul corect (soare sau lună) pe display.
- ▶ Dacă ați înlocuit resp. completat cu lichid solar, atunci testați umplerea prin programul de verificare **P.03**.
- ▶ Dacă ați instalat o rezistență electrică, atunci testați-o prin programul de verificare **P.02**.
- ▶ Realizați o funcționare de probă.

10 Scoaterea din funcțiune

10.1 Scoaterea temporară din funcțiune

10.1.1 Deconectare produs

- ▶ Decuplați fără tensiune produsul prin dispozitivul de separare instalat la locație (de ex. siguranțe sau întrerupător).

Reguli privind ambalarea, transportul și depozitarea 11

10.1.2 Se asigură protecția contra înghețului

- ▶ Goliți produsul. (→ pagina 24)

10.1.3 Închiderea dispozitivelor de blocare

- ▶ Închideți și toate dispozitivele de blocare existente la locație.

10.2 Scoaterea definitivă din funcțiune

10.2.1 Deconectare produs

- ▶ Decuplați fără tensiune produsul prin dispozitivul de separare instalat la locație (de ex. siguranțe sau întrerupător).

10.2.2 Golirea completă a boilerului, instalației solară și de încălzire

1. Goliți produsul. (→ pagina 24)
2. Scurgeți lichidul solar. (→ pagina 23)
3. Goliți complet circuitul de încălzire.
4. Lichidul solar se salubrează profesional (Salubritatea lichidului solar (→ pagina 25)).

11 Reguli privind ambalarea, transportul și depozitarea

Valabilitate: Moldova

Produsele sunt livrate în ambalajul producătorului.

Produsele sunt transportate pe cale rutieră, maritimă și feroviară cu respectarea regulilor privind transportul bunurilor, care sunt valabile pentru mijlocul de transport respectiv. Pe durata transportului este obligatorie o fixare sigură a produselor contra deplasărilor orizontale și verticale.

Produsele neinstalate sunt păstrate în ambalajul producătorului. Produsele trebuie depozitate în camere închise, cu circulație normală a aerului și în condiții standard (mediu neagresiv și fără praf, interval de temperatură între -10 °C și +37 °C, umiditatea aerului până la 80%, fără șocuri și vibrații).

11.1 Durata de depozitare

Valabilitate: Moldova

- Durata de depozitare: 2 ani

12 Durata de viață

Valabilitate: Moldova

Durata de viață preconizată a produsului este 15 de ani la respectarea reglementărilor privind transportul, depozitarea, asamblarea și funcționarea.

13 Reciclarea și salubritatea

13.1 Reciclarea și salubritatea

Salubritatea ambalajului

- ▶ Salubritate corespunzătoare ambalajului.
- ▶ Urmați toate prescripțiile relevante.

13.2 Salubritatea lichidului solar

- ▶ Asigurați-vă de faptul că lichidul solar este adus prin respectarea reglementărilor locale, de ex. la un centru de colectare adecvat sau la o instalație de ardere adecvată.
- ▶ La cantități sub 100 l, luați legătura cu societatea locală de salubritate resp. cu autoritatea de mediu.

14 Serviciul de asistență tehnică

Valabilitate: România

Vaillant Group România
Str. Nicolae Caramfil 75, sector 1
014142 București
România

E-Mail: office@vaillant.com.ro

Internet: <http://www.vaillant.com.ro>

Anexă

A Vedere de ansamblu a nivelului pentru specialiști

Nivel de setare	Valori		Unitate	Pas, alegere, explicație	Setări din fabrica
	min.	max.			
Meniu specialist →					
Introducere cod	00	99	–	1 (cod FHW 17)	–
Meniu specialist → Lista de avarii →					
F.XX - F.XX ¹	valoare actuală		–	–	–
Meniu specialist → Meniu test → Statistici →					
Pompa solară	Ore de funcționare		H		–
Pompa solară 2	Ore de funcționare		H		–
Meniu specialist → Meniu test → Programe teste →					
P.01 pornire program de aerisire	–	–	–	Da, Nu	–
P.02 Tijă el. de încălzire testare	–	–	–	Da, Nu	–
P.03 umplere circuit solar testare	–	–	–	Da, Nu	–
Meniu specialist → Meniu test → Test senzor/actuator →					
T.01 Senzor temp. T1	–	–	°C		–
T.02 Senzor colector T5	–	–	°C		–
T.03 Senzor boiler T6	–	–	°C		–
T.04 Senzor boiler T7	–	–	°C		–
T.05 Pompă solară	0	100	%	5; oprit, 0, 100	–
T.06 Pompă solară 2	–	–	–	pornit, oprit	–
T.07 LEG/BYP supapă	–	–	–	pornit, oprit	–
T.08 Supapă cu 3 căi Tijă el. de încălzire	–	–	–	pornit, oprit	–
T.10 Debit circuit solar	–	–	l/min		–
Meniu specialist → Configurare →					
Valoare setată ACM	oprit, 20	70	°C	1 Produs cu prepararea apei calde	60
Temp. max. boiler	60	85	°C	–	85
Lu-Vi, 1. fer. timp	00:00	00:00	–	10 minute Se afișează dacă este racordată o rezistență electrică sau senzorul boilerului T7.	06:00–22:00
Lu-Vi, 2. fer. timp	00:00	00:00	–	10 minute Se afișează dacă este racordată o rezistență electrică sau senzorul boilerului T7.	24:00–24:00
Sâ-Du, 1. fer. timp	00:00	00:00	–	10 minute Se afișează dacă este racordată o rezistență electrică sau senzorul boilerului T7.	06:00–22:00
Sâ-Du, 2. fer. timp	00:00	00:00	–	10 minute Se afișează dacă este racordată o rezistență electrică sau senzorul boilerului T7.	24:00–24:00
Prot. antilegionella	–	–	–	zilnic, săptămânal, oprit	Oprire
Data	–	–	–	data actuală	–
¹ Listele de erori sunt prezente și pot fi șterse numai dacă nu au apărut erori.					

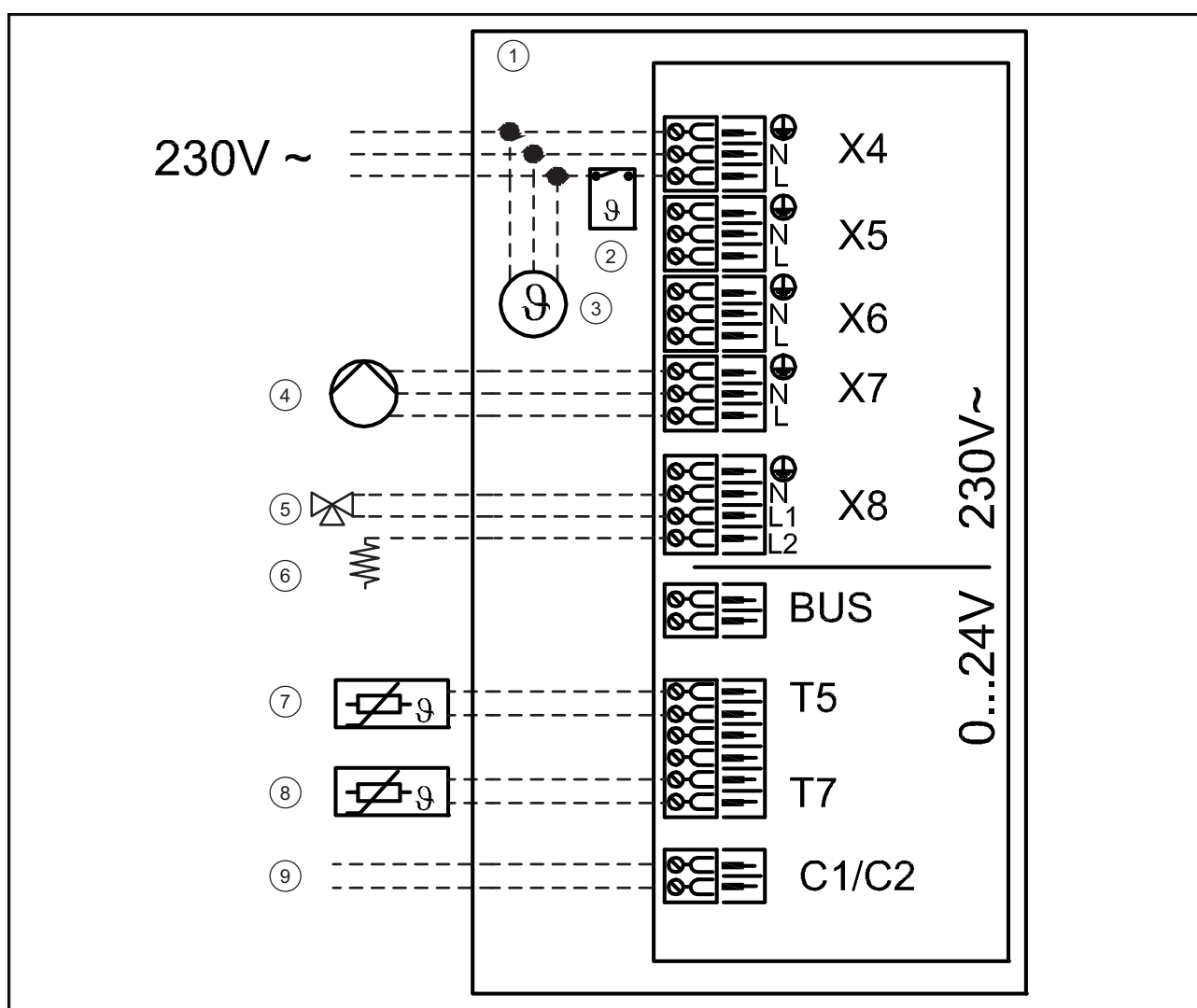
Nivel de setare	Valori		Unitate	Pas, alegere, explicație	Setări din fabrica
	min.	max.			
Ora vară	schimbare automată a orei		–	pornit, oprit	Oprire
Număr colectoare	1	3	–	–	3
Corecție durată umplere	0	500	S	10	60
Tijă el. de încălzire	–	–	–	Da, Nu	nu
leșirea multifuncț.	–	–	–	neconectat, pompa de protecție antilegionella, Bypass	nu e conectat
Temp. com. Bypass	20	65	°C	1; La această temperatură ventilul este activat.	50
Dif. pomire solar	6	20	°C	1; Diferența între T5 și T6	12
Diferență oprire	1	5	°C	1; Diferența între T1 și T6	3
Dif. pomire AC	5	25	°C	1; Diferența dintre valoarea nominală (impusă) a temperaturii apei calde și T6	15
Valoare minimă pompe	10	100	%	1; cea mai mică comandă posibilă a pompei	45
Pr. îng. start temp.	0	12	°C	1	10
Pr. îng. stop temp.	14	20	°C	1	15
Regulator eBus	–	–	–	detectat, nu e detectat	–
Versiune software	–	–	–	Afișarea versiunii software-ului	–
Limba	–	–	–	Deutsch, English, Français, Italiano, Dansk, Nederlands, Castellano, Türkçe, Magyar, Русский, Українська, Svenska, Norsk, Polski, Čeština, Hrvatski, Slovenčina, Română, Slovenščina, Português, Srpski	English
Date de contact	Telefon nr.		–	0-9	–
Meniu specialist → Resetări →					
Setări din fabrică	–	–	–	Da, Nu Restabiliți setările din fabrică?	–
Câștig solar	–	–	–	Da, Nu Resetarea afișajului absorbției de energie solară?	–
Meniu specialist → Start instal. asistent →					
Limba	–	–	–	Deutsch, English, Français, Italiano, Dansk, Nederlands, Castellano, Türkçe, Magyar, Русский, Українська, Svenska, Norsk, Polski, Čeština, Hrvatski, Slovenčina, Română, Slovenščina, Português, Srpski	English
Data	–	–	–	data actuală	–
Ora	–	–	–	ora actuală	–
Ora vară	schimbare automată a orei		–	pornit, oprit	Oprire
Tijă el. de încălzire	–	–	–	Da, Nu	nu
Număr colectoare	1	3	–	–	3
leșirea multifuncț.	–	–	–	neconectat, pompa de protecție antilegionella, Bypass	nu e conectat
Programe teste	–	–	–	Pornește automat	–
Închide asistent instalare?	–	–	–	Da, Nu	–

¹Listele de erori sunt prezente și pot fi șterse numai dacă nu au apărut erori.

B Recunoașterea și remedierea erorilor

Avarie	cauză posibilă	Explicație/remediu
Pornirea pompei la intervale neregulate, chiar și noaptea	Funcția antiblocare	fără eroare
Colectoare sunt mai calde decât boilerul, dar instalația solară nu pornește	Boilerul este încărcat sau pauza obligatorie de 10 min după oprirea pompei este activă	fără eroare dacă este cazul, se crește temperatura maximă a boilerului
Colectoarele sunt mai reci ca boilerul, care pornește instalația solară	Colectoare sunt mai reci ca boilerul superior (temperatura este vizibilă pe ecran), însă sunt mai calde decât boilerul inferior	fără eroare
Serpentina din boiler rămâne goală dacă pompa solară este oprită	Câmpul colector nu se poate goli Golirea câmpului colector poate dura până la 15 min	Verificarea circuitului solar după sifoane
Temperatura colector este foarte mare și instalația solară începe umplerea	Pornirile fierbinți sunt posibile prin tehnologia Drainback	fără eroare
Umplere finalizată, însă nu iese lichid din colectoare	pierdere prea mare de presiune în circuitul solar La montarea unei a doua pompe solare nu sunt toate cablurile conectate	Circuitul solar se verifică pentru dopuri/îndoitori, câmpul colector se verifică dacă este înfundat, iar la regulatorul solar se extinde durata de umplere Verificați dacă la montarea unei a două pompe solare cablul 230 V și cablul de comandă PWM sunt racordați.
Absorbția de energie solară este neobișnuit de mare	pierderi mari de căldură	Izolarea instalației Absorbția de energie solară este întotdeauna mai mare decât energia primară economisită
Instalația sau produsul produc zgomote	Zgomotele de plesnire pe durata pornirii/opririi sunt normale	fără eroare
temperatura afișată nu este corectă	conexiune greșită a senzorului de temperatură	Verificarea stabilității și a poziției senzorului de temperatură
Nivelul lichidului solar scade în timp	Circuit solar neetanș	găsirea și astuparea zonei neetanșe
	Presiune prea mare, iar supapa de siguranță are pierderi	Verificarea funcționării supapei de siguranță Se verifică dacă este posibilă golirea colectoarelor solare
Lichidul solar rămâne în câmpul colector sau în conductă și nu curge complet înapoi în serpentina boilerului		nicio problemă atâta timp cât instalația realizează absorbția de energie solară
Pompa solară funcționează, lichidul solar nu este pompat	Robinet închis	Se deschide robinetul
	Pierderi prea mari de presiune	Verificarea funcționării circuitul solar
unii parametrii de reglare nu sunt reglabili (ora, data, modul de funcționare etc.)	Produsul a fost/este legat cu controler de sistem	Se îndepărtează controlerul de sistem și se repornește produsul (se apasă tasta de reset)
Zgomot la prima pornire a stației de încărcare solară cu baston de încălzit electric	Aer în sistem	Se resetează și se așteaptă a doua pornire

C Diagrama de conexiuni



- | | | | |
|---|--|---|--|
| 1 | Stație de încărcare solară | 6 | Senzorul de temperatură boiler sus |
| 2 | Limitator termic de siguranță | 7 | Conexiune pentru cablu de legătură C1/C2 la generatorul de căldură |
| 3 | Baston de încălzit electric | | La această conexiune puteți lega exclusiv o tensiune joasă ≤ 24 V cu o intensitate maximă a curentului de 200 mA. |
| 4 | Pompa de protecție antilegionella sau supapa de apă caldă pentru protecția aparatului de încălzire | | |
| 5 | Senzorul de temperatură al colectorului | | |

D Date tehnice

Date tehnice ale boilerului

	VIH S1 150/4 B	VIH S2 250/4 B	VIH S2 350/4 B
Volumul boilerului	150 l	250 l	350 l
Volumul lichidului solar (incl. stație solară și rezistență electrică opțională)	≤ 10 l	≤ 10 l	≤ 12 l
Presiune de regim admisă	$\leq 0,6$ MPa	$\leq 0,6$ MPa	$\leq 0,6$ MPa
Presiune de regim admisă apă caldă	$\leq 1,0$ MPa	$\leq 1,0$ MPa	$\leq 1,0$ MPa
Presiune de regim admisă circuit de încălzire	$\leq 0,3$ MPa	$\leq 0,3$ MPa	$\leq 0,3$ MPa

Anexă

	VIH S1 150/4 B	VIH S2 250/4 B	VIH S2 350/4 B
Temperatura pe turul solar	≤ 130 °C	≤ 130 °C	≤ 130 °C
Temperatura apei calde menajere	≤ 99 °C	≤ 99 °C	≤ 99 °C
Număr colectoare	1 ... 2	1 ... 2	2 ... 3

Date tehnice ale stației de încărcare solară

	VMS 8 D
Performanța pompei solare	≤ 70 W
Tensiunea de exploatare	220 ... 240 V _{AC}
Frecvența	50 Hz
Gradul de protecție	IPX1

E Randamentul zilnic maxim al apei calde

Tipul încărcării	Volum	Capacitatea boilerului 150 l (boiler monovalent)	Capacitatea boilerului 250 l (boiler bivalent)	Capacitatea boilerului 350 l (boiler bivalent)
		1-3 persoane	3-6 persoane	4-7 persoane
Randament apă caldă în timpul iernii la 60 °C (ΔT = 35 K)	Gospodărie uzuală N _L	–	2,0	2,5
Litri la ΔT = 35 K (de la 10 °C până la 45 °C) cu aparat de încălzire și valoare setată a apei calde = 60 °C	l/10 min.	–	195	215
Litri la ΔT = 35 K (de la 10 °C până la 45 °C), exclusiv funcționare solară la o temperatură maximă a boilerului de 85 °C	l/10 min.	295	448	601

0020206833_01 ■ 28.07.2015

Vaillant Group România

Str. Nicolae Caramfil 75, sector 1 ■ 014142 București

Tel. 021 209 88 88 ■ Fax. 021 232 22 75

office@vaillant.com.ro ■ www.vaillant.com.ro

Vaillant Group International GmbH

Berghauser Strasse 40 ■ 42859 Remscheid

Telefon 021 91 18-0

info@vaillant.de ■ www.vaillant.com

© Aceste instrucțiuni, sau părți din acestea, sunt protejate prin drepturi de autor și pot fi multiplicare sau distribuite numai cu acordul scris al producătorului.