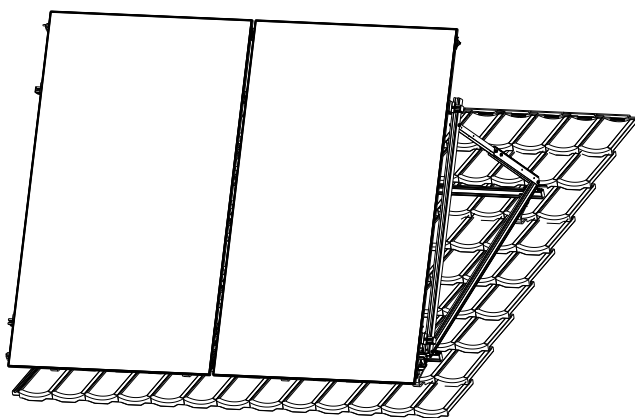
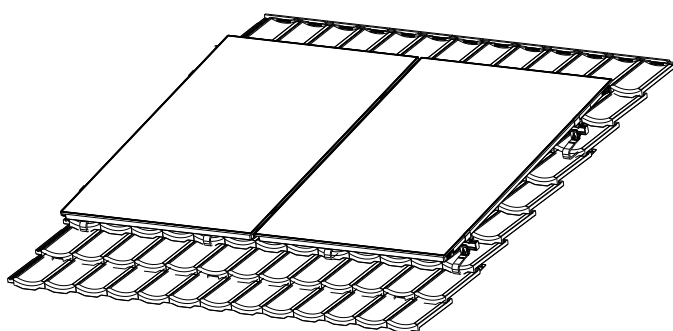


UltraSol, UltraSol eco

Colector cu panou plan, instalație montată pe suprafață, 0°, 20°, 30°, 45°, 60°

Tip plat, tablă metalică simplă, prezon filetat pe două niveluri, placă de ardezie, prezon filetat



Aceste instrucțiuni se aplică următoarelor tipuri:

- 2-Instalație pe acoperiș
(1-UltraSol vertical)
- 2-Instalație pe acoperiș
(1-UltraSol eco vertical)
- 2-Instalație pe acoperiș
(1-UltraSol orizontal)
- 2-Instalație pe acoperiș
(1-UltraSol eco orizontal)

Produsele Hoval trebuie instalate și puse în funcțiune de experți calificați. Aceste instrucțiuni se adresează exclusiv **specialiștilor**. Instalațiile electrice vor fi executate numai de către un electrician (autorizat).

Colectoarele solare UltraSol® sunt potrivite și aprobate pentru generarea de apă caldă sau fierbinte. Acestea respectă cerințele standardelor europene pentru colectoare solare termice EN 12975-1 și EN 12975-2. Colectoarele solare au fost testate de TÜV (Inspectoratul Tehnic) și pot fi operate doar în circuite închise.

1.	Explicația simbolurilor	
1.1	Avertismente.....	3
1.2	Pictograme.....	3
2.	Instrucțiuni de instalare	
2.1	Date statistice.....	4
2.2	Racorduri.....	4
2.3	Colectorul.....	4
2.4	Unelte și chei.....	4
3.	Transport	
3.1	Informații privind transportul și depozitarea.....	5
4.	Poziționarea elementelor de îmbinare ale acoperișului	
4.1	Spațiu necesar pentru câmpul colectorului (vertical/orizontal).....	6
4.2	Distanța dintre elementele de îmbinare ale acoperișului.....	7
4.3	Număr de seturi de legătură pentru acoperiș.....	8
4.4	Distribuția îmbinărilor pentru acoperiș.....	8
5.	Instalarea îmbinărilor pentru acoperiș	
5.1	Bară pentru acoperiș (ajustabilă, de mare capacitate, simplă, placă de ardezie).....	10
5.2	Clemă pentru acoperiș de tablă.....	10
5.3	Prezon filetat/prezon filetat pe două niveluri.....	11
6.	Instalarea structurii secundare	
6.1	Listă piese, instalare paralelă cu acoperișul (0°).....	12
6.2	Listă piese, instalare la înălțime (20°, 30°, 45°).....	12
6.3	Listă piese, instalare la înălțime (60°).....	12
6.4	Conectarea profilurilor de susținere.....	13
6.4.1	Tipuri de profiluri.....	13
6.4.2	Număr de profiluri de susținere (verticale/orizontale).....	13
6.4.3	Conectarea profilurilor de susținere.....	13
6.5	Instalarea profilurilor de susținere pe racordul pentru acoperiș.....	14
6.5.1	Instalarea cu ajutorul adaptorului cu montare rapidă.....	15
6.5.2	Instalarea cu ajutorul șurubului cu cap T.....	16
7.	Instalarea elevației	
7.1	Stabilirea unghiului de elevație.....	17
7.2	Poziționarea triunghiurilor de elevație și a contravânturilor.....	18
7.3	Instalarea barelor de legătură transversale pe structura secundară.....	20
7.4	Instalarea elevației pe barele de legătură transversale.....	20
7.5	Instalarea profilurilor de susținere pe triunghiurile de elevație.....	21
7.6	Instalarea contravânturii.....	21
8.	Instalarea colectorului	
8.1	Conexiuni hidraulice.....	22
8.2	Instalarea colectorului pe profiluri de susținere.....	23
8.2.1	Prezentare generală.....	23
8.2.2	Instalarea colectorului.....	23

1. Explicația simbolurilor

1.1 Avertismente



PERICOL

...indică o situație de pericol imediat, care cauzează accidente grave sau fatale dacă nu este evitată.



AVERTISMENT

...indică o situație posibilă de pericol, care poate cauza accidente grave sau fatale dacă nu este evitată.



ATENȚIE

...indică o situație posibilă de pericol, care poate cauza accidente minore sau ușoare dacă nu este evitată.



INDICAȚII IMPORTANTE

...indică o situație posibilă de pericol, care poate cauza daune materiale dacă nu este evitată.

1.2 Pictograme



Avertisment general al unei zone de pericol.



„Avertisment: tensiune electrică periculoasă” ca avertisment pentru prevenirea accidentelor.

Garantează că persoanele nu intră în contact cu tensiunea electrică. Indicatorul pentru pericol, cu simbolul fulgerului negru, avertizează cu privire la pericolul tensiunii electrice.



Informații:

Se furnizează informații importante.

2. Instrucțiuni de instalare

2.1 Date statistice

Instalarea este permisă doar în zona acoperișurilor sau pe structuri secundare cu o capacitate portantă suficientă. Este esențial ca un inginer local de statică să verifice capacitatea portantă statică a acoperișului sau structurii secundare înainte de instalarea colectoarelor.

Trebuie acordată atenție specială calității lemnului din structura secundară, în ceea ce privește durabilitatea conexiunilor cu șurub pentru anexarea elementelor de fixare a instalației colectorului.

Este necesară examinarea întregii structuri a colectorului conform DIN 1055 Partea 4 și 5, în special în zonele supuse unor căderi abundente de zăpadă și unor vânturi cu viteze puternice. Trebuie acordată atenție tuturor caracteristicilor speciale ale locului de instalare (vânturi, efecte venturi, vârtejuri de aer etc.) care pot crește sarcina.

Notă pentru acoperișurile înclinate:

Instalarea unui câmp de colector reprezintă o intervenție asupra unui acoperiș (existent). Materialele pentru acoperișuri, precum țiglă, șindrila și plăci de ardezie, mansarde convertite și locuite sau pantele acoperișurile cu un unghi mai mic decât cel minim, necesită măsuri locale suplimentare (în legătură cu acoperișurile), de exemplu, membrană izolatoare pentru protecție împotriva pătrunderii apei din cauza presiunii vântului și a zăpezii spulberate.

Trebuie consultat specialistul în acoperișuri pentru a concepe o soluție specială (de exemplu, țigle metalice) pentru a preveni o sarcină excesivă asupra acoperișului sau asupra îmbinării acoperișului (în cazul prezoanelor filetate și al barelor pentru acoperiș). Când selectați locul de instalare, asigurați-vă că sarcinile maxime permise nu sunt depășite de cantitatea de zăpadă sau de forța vântului.

Câmpurile colectorului trebuie instalate întotdeauna astfel încât zăpada să poată aluneca fără dificultate de pe colectoare. Trebuie să vă asigurați că zăpada depusă pe parazăpezi (sau în situații speciale) nu pătrunde în colectoare. Parazăpezile trebuie instalate la o distanță de 0,5 m deasupra marginii superioare a colectorului pentru ca acesta să nu funcționeze ca parazăpadă.

Pentru a preveni sarcinile generate de portanța vântului, colectoarele nu trebuie instalate în apropierea marginilor acoperișului (zonele de margine e/10 conform EN 1991, dar la o distanță minimă de 1 m). În plus, atunci când sunt utilizate lifturi, marginea superioară a colectorului nu trebuie să se proiecteze dincolo de coama acoperișului. Colectoarele nu trebuie instalate prea jos pe acoperiș pentru a evita sarcinile crescute din cauza vântului sau din cauza alunecării zăpezii de pe secțiunea mai înaltă a

acoperișului pe sistemul colectorului. Dacă sunt montate parazăpezi pe partea mai înaltă a acoperișului în acest scop, trebuie inspectată statica acoperișului.

2.2 Racorduri

Colectoarele trebuie conectate împreună cu ajutorul conexiunilor hidraulice. Pentru a facilita îmbinarea, este necesară lubrifierea inelelor de etanșare înainte de instalare, cu ajutorul unsorii siliconice furnizate. Cu toate acestea, nu utilizați niciodată alte elemente auxiliare sau lubrifianți pentru instalație.

Utilizați doar unsoarea siliconică furnizată. Înainte de utilizare, toate componentele de legătură trebuie păstrate în ambalajul original și protejate împotriva daunelor. Dacă inelele de etanșare/conectorii se deteriorează sau se contaminează, nu trebuie utilizate.

2.3 Colectorul

Colectorul cu panou plan UltraSol este prevăzut cu sticlă solară de înaltă calitate cu suprafață antireflectantă. Vă recomandăm să purtați mănuși în timpul instalării pentru a evita murdărirea sticlei.

2.4 Unelte și chei

Următoarele unelte sunt necesare pentru instalarea colectoarelor cu panou plan:

- Șurubelniță electrică
- Cheie dinamometrică T40
- Cheie tubulară 8
- Cheie Allen de 5 și 6 mm
- Cheie pivotantă de 15 mm, 17 mm

Vă rugăm să respectați următoarele cupluri atunci când instalați șuruburile:

- | | |
|--------------------------|-------|
| - M8 (A2-70 sau A4-70): | 15 Nm |
| - M10 (A2-70 sau A4-70): | 30 Nm |

3. Transport

3.1 Informații privind transportul și depozitarea



INDICAȚII IMPORTANTE

Colectorul nu trebuie livrat ținând de conexiuni sau de fileturile șuruburilor.

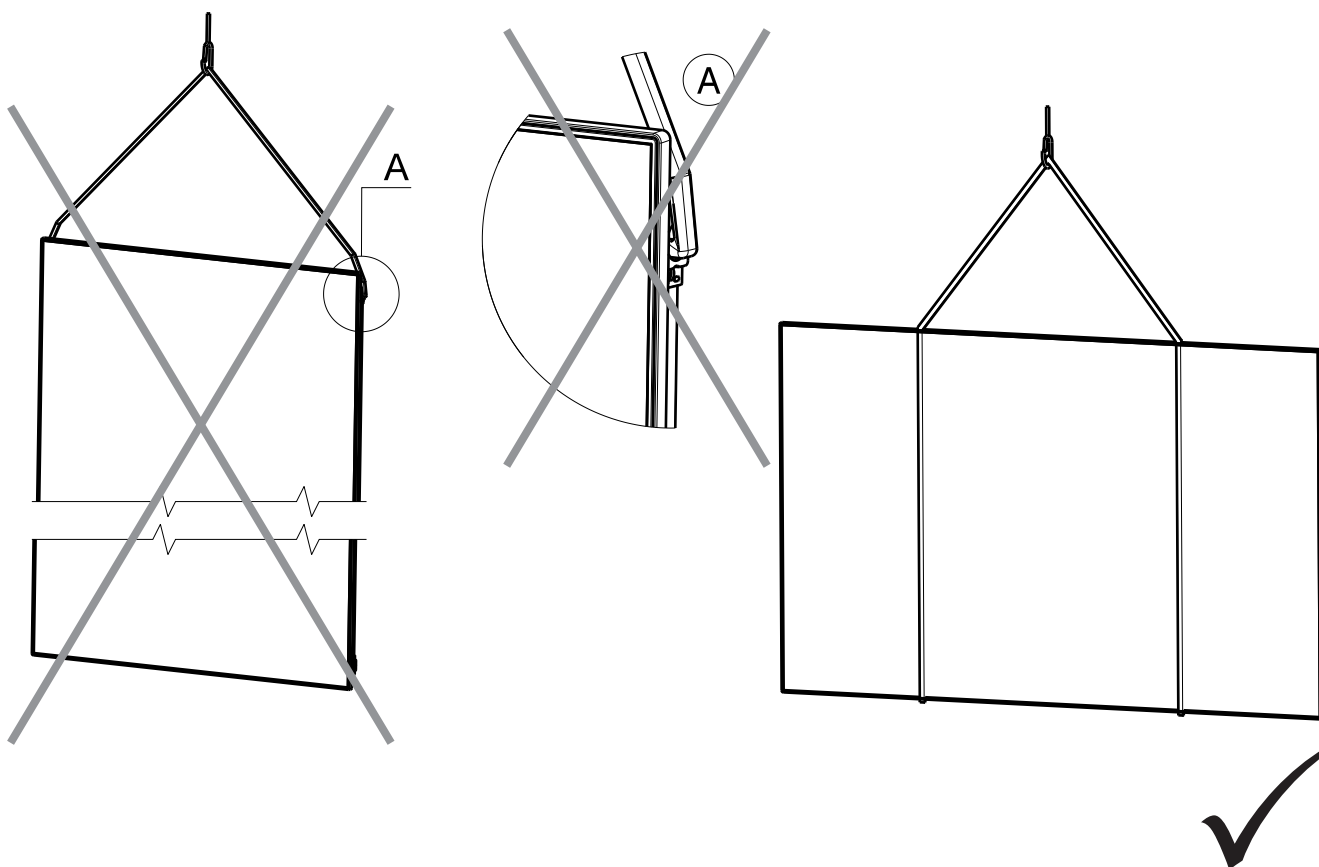


Depozitați colectoarele într-un loc uscat, protejat de efectele intemperiilor! Hoval recomandă perioade intermediare de depozitare pe paletul original al colectorului, fără a înlătura ambalajul.

În cazul depozitării în exterior, protejați colectoarele împotriva apei, umidității și expunerii la soare! Acumularea de apă poate cauza deformări vizuale permanente a suprafeței din sticlă, a peretelui posterior sau al suprafeței de absorbție.

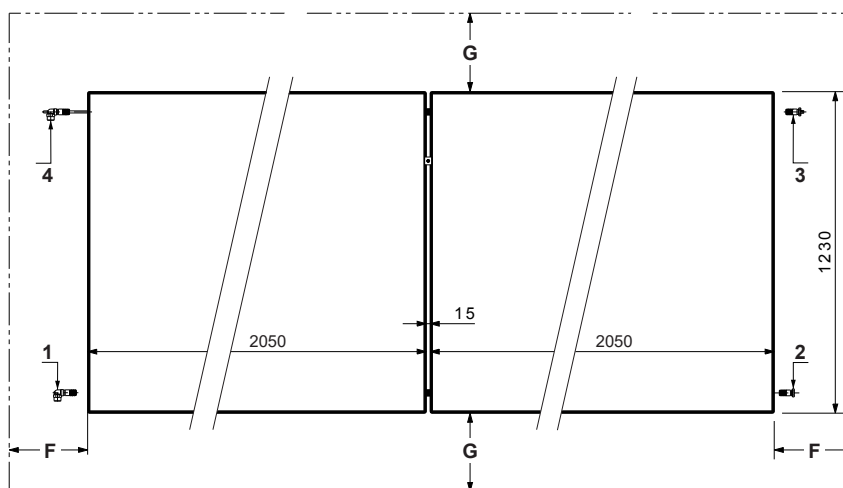
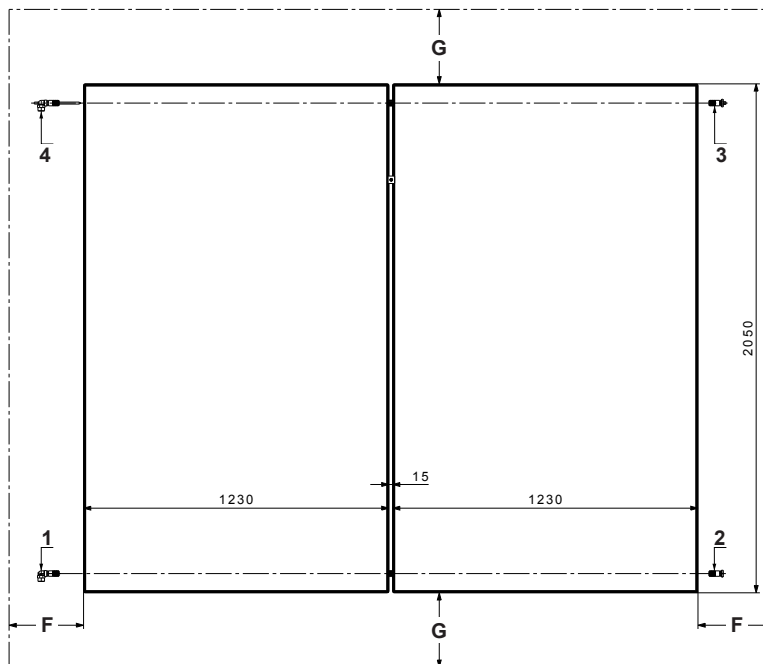
Paletul colectorului trebuie în mod obligatoriu fixat pe acoperiș.

Nu este permisă stivuirea și depozitarea orizontală a colectoarelor!



4. Poziționarea elementelor de îmbinare ale acoperișului

4.1 Spațiu necesar pentru câmpul colectorului (vertical/orizontal)



1 Conductă de la câmpul colectorului (retur colector) $\frac{3}{4}$ "

2 Dop $\frac{3}{4}$ "

3 Dop cu aerisire manuală integrată $\frac{3}{4}$ "

4 Conductă de la câmpul colectorului (tur colector, cald), selectați traseul scurt $\frac{3}{4}$ "

F 250 mm pentru unitățile încorporate, unitățile montate la suprafață (de exemplu, coș de fum, fronton...)

G sus Distanță egală cu cel puțin o țiglă față de fronton!

Distanță față de capătul acoperișului (jgheaburi) cel puțin egală cu lungimea unei țigle.

G jos De asemenea, respectați normele locale referitoare la siguranța privind căderile de zăpadă (număr de suporturi pentru zăpadă).

Distanțe minime față de marginile acoperișului:

Distanța minimă dintre câmpul colectorului și marginea acoperișului este de 1000 mm.

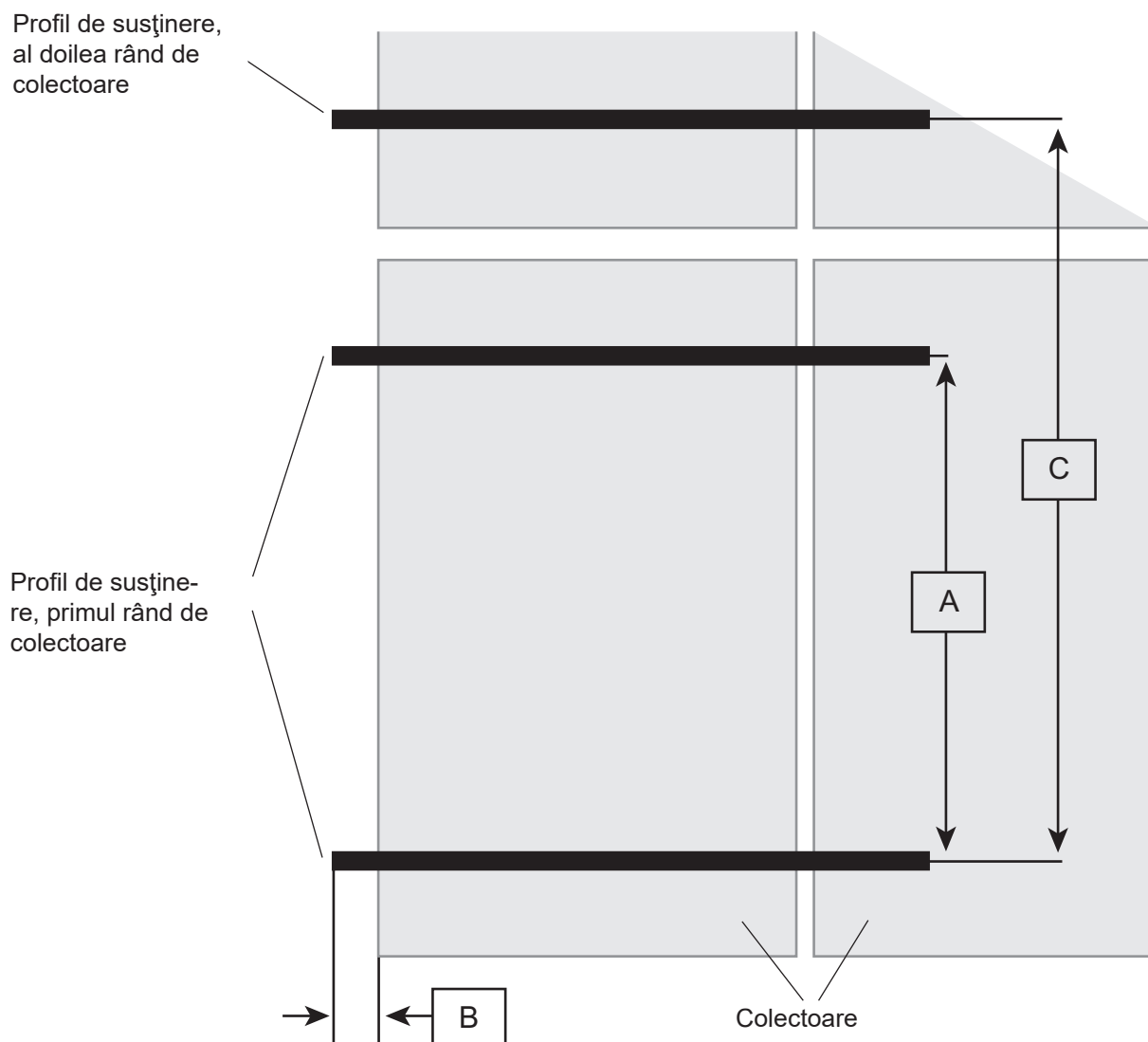
Excepție: zona jgheaburilor la acoperișurile înclinate

Dacă este prevăzut un sistem de protecție împotriva descărcărilor electrice:

Distanța minimă față de dispozitivele de protecție împotriva descărcărilor electrice:

Respectați reglementările locale; consultați un expert, dacă este necesar!

4.2 Distanța dintre elementele de îmbinare ale acoperișului



Distanța dintre elementele de îmbinare ale acoperișului de-a lungul grinzilor trebuie stabilită conform imaginii.



Sunt necesare 2 profiluri de susținere cu distanța A între acestea pentru fiecare colector.

Pentru montarea celui de-al doilea rând de colectoare, distanța minimă C dintre rândul de profiluri trebuie să fie constantă.

Proiecția B a profilurilor de susținere care se întind deasupra colectorului, până la capătul câmpului de colector este de 50 mm.

	A	B	C
Colector vertical	1300 ... 1500 mm	50 mm	2066 mm
Colector orizontal	650 ... 770 mm	50 mm	1246 mm

4.3 Număr de seturi de fixare pentru acoperiș

Numărul de seturi de fixare pentru acoperiș este indicat de distanța dintre grinzi. Număr minim de seturi de fixare pentru acoperiș (1 set = 2 puncte de prindere):

UltraSol V /UltraSol eco V (Colector vertical)	Număr de colectoare									
	1	2	3	4	5	6	7	8	9	10
Distanță grinzi 1000 mm	2	3	4	5	7	8	9	10	12	13
Distanță grinzi 900 mm	2	3	5	6	7	9	10	12	13	14
Distanță grinzi 800 mm	2	4	5	7	8	10	12	13	15	16
Distanță grinzi 700 mm	2	5	6	8	10	12	13	15	17	19
Distanță grinzi 600 mm	2	5	7	9	11	13	16	18	20	22
Distanță grinzi 500 mm	3	6	8	11	13	16	18	21	23	26

UltraSol H /UltraSol eco H (Colector orizontal)	Număr de colectoare					
	1	2	3	4	5	6
Distanță grinzi 1000 mm	3	5	7	10	12	14
Distanță grinzi 900 mm	3	5	7	9	11	13
Distanță grinzi 800 mm	2	4	6	7	8	10
Distanță grinzi 700 mm	3	4	6	8	10	12
Distanță grinzi 600 mm	2	4	6	8	10	12
Distanță grinzi 500 mm	3	5	7	9	11	13

4.4 Distribuția fixărilor pentru acoperiș

Grinzile pe care se realizează prinderea sunt indicate în tabelul următor, conform distanței dintre acestea.

	Distanță grinzi	UltraSol H/UltraSol eco H (Colector orizontal)	UltraSol V/UltraSol eco V (Colector vertical)
2 colectoare			
	500 mm	1; 3; 5; 7; 9	1 - 6
	600 mm	1; 3; 5; 7	1 - 5
	700 mm	1; 3; 4; 6	1 - 5
	800 mm	1; 3; 4; 6	1 - 4
	900 mm	1 - 5	1 - 3
	1000 mm	1 - 5	1 - 3
3 colectoare			
	500 mm	1; 3; 5; 7; 9; 11; 13	1 - 8
	600 mm	1; 4; 5; 7; 8; 11	1 - 7
	700 mm	1; 3; 4; 6; 7; 9	1 - 6
	800 mm	1; 3; 4; 5; 6; 8	1 - 5
	900 mm	1 - 7	1 - 5
	1000 mm	1 - 7	1 - 4
4 colectoare			
	500 mm	1; 3; 5; 7; 9; 11; 13; 15; 17	1 - 11
	600 mm	1; 3; 5; 7; 8; 10; 12; 14	1 - 9
	700 mm	1; 3; 4; 6; 7; 9; 10; 12	1 - 8
	800 mm	1; 3; 4; 6; 8; 9; 11	1 - 7
	900 mm	1 - 10	1 - 6
	1000 mm	1 - 9	1 - 5

5 colectoare			
	500 mm	1; 3; 5; 7; 9; 11; 13; 15; 17; 19; 21	1 - 13
	600 mm	1; 4; 5; 7; 8; 11; 12; 14; 15; 18	1 - 11
	700 mm	1; 3; 4; 6; 7; 9; 10; 12; 13; 15	1 - 10
	800 mm	1; 3; 5; 6; 8; 9; 11; 13	1 - 8
	900 mm	1 - 12	1 - 7
	1000 mm	1 - 11	1 - 7
6 colectoare			
	500 mm	1; 3; 5; 7; 9; 11; 13; 15; 17; 19; 21; 23; 25	1 - 16
	600 mm	1; 3; 5; 7; 8; 10; 12; 14; 15; 17; 19; 21	1 - 13
	700 mm	1; 3; 4; 6; 7; 9; 10; 12; 13; 15; 16; 18	1 - 12
	800 mm	1; 3; 4; 6; 8; 9; 11; 13; 14; 16	1 - 10
	900 mm	1 - 14	1 - 9
	1000 mm	1 - 13	1 - 8
7 colectoare			
	500 mm	x	1 - 18
	600 mm	x	1 - 16
	700 mm	x	1 - 13
	800 mm	x	1 - 12
	900 mm	x	1 - 10
	1000 mm	x	1 - 9
8 colectoare			
	500 mm	x	1 - 21
	600 mm	x	1 - 18
	700 mm	x	1 - 15
	800 mm	x	1 - 13
	900 mm	x	1 - 12
	1000 mm	x	1 - 10
9 colectoare			
	500 mm	x	1 - 23
	600 mm	x	1 - 20
	700 mm	x	1 - 17
	800 mm	x	1 - 15
	900 mm	x	1 - 13
	1000 mm	x	1 - 12
10 colectoare			
	500 mm	x	1 - 26
	600 mm	x	1 - 22
	700 mm	x	1 - 19
	800 mm	x	1 - 16
	900 mm	x	1 - 14
	1000 mm	x	1 - 13

5. Instalarea îmbinărilor pentru acoperiș

5.1 Bară pentru acoperiș (ajustabilă, de mare capacitate, simplă, placă de ardezie)

Poziționați bara pentru acoperiș în centrul grinzilor și fixați-o cu cel puțin 2 șuruburi pentru lemn. Capătul inferior al barei trebuie să fie la o distanță minimă de 3 - 5 mm față de țigla aflată sub aceasta (Fig. 01). Ar putea fi necesară amplasarea unor plăci de izolație sub bara pentru acoperiș.



Distanța până la margini a șuruburilor de fixare pe acoperiș trebuie să fie de cel puțin 2,4 cm. De aceea, grinzile trebuie să aibă o lățime minimă de 8 cm. Recomandăm o lungime minimă de ancorare (adâncime de înșurubare în grinzi) de 6 cm.



Când utilizați șuruburi pentru lemn DIN571, este necesară perforarea prealabilă a construcției din lemn.



Asigurați-vă că există întotdeauna un punct de susținere stabil în zona barei pentru acoperiș, sub placa de bază a barei. Acesta poate fi creat cu ajutorul unei traverse suplimentare, de exemplu. Dacă bara pentru acoperiș nu este instalată în apropierea grinzii, este necesară dublarea grinzilor pe laterale.

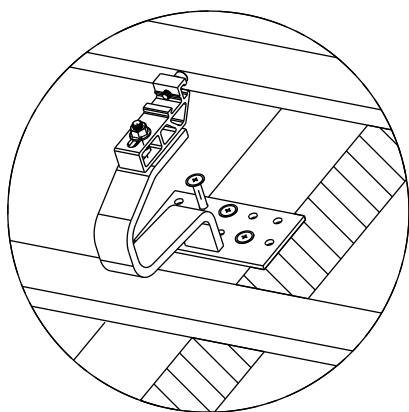


Fig. 01

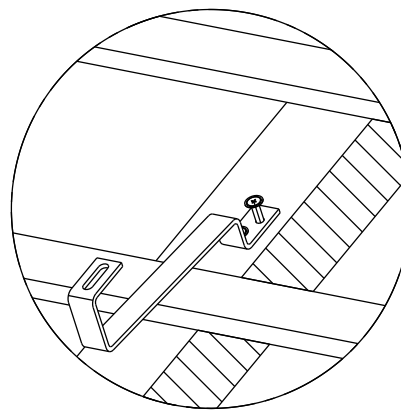


Fig. 02

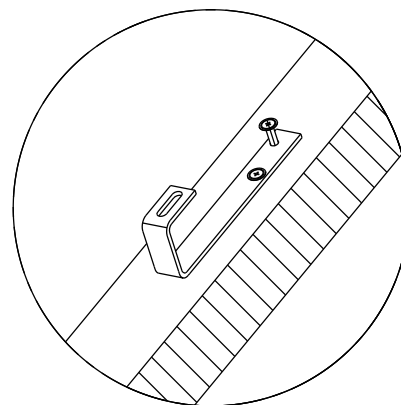


Fig. 03

5.2 Clemă pentru acoperiș de tablă



Clema pentru acoperiș de tablă este potrivită pentru utilizarea pe acoperișuri de tablă și nu poate fi ajustată (Fig. 04).

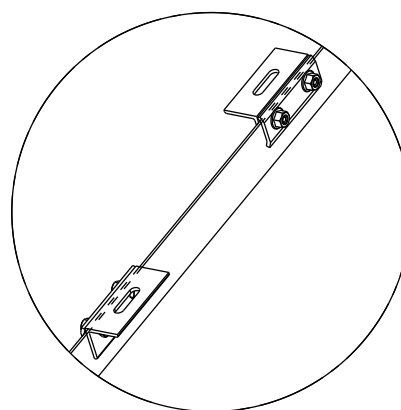


Fig. 04

5.3 Prezon filetat pe două niveluri

Perforați o gaură în acoperiș în punctul de prindere (Fig. 05 și Fig. 06). În cazul tablei profilate, punctul de perforare trebuie ales pe o coamă ondulată (Fig. 07).

Perforați diametrul pentru șurubul de prindere M12:

Acoperiș: \varnothing 15mm
 Structură secundară din lemn: \varnothing 8mm

Înșurubați prezonul filetat pe toată lungimea filetului de lemn (Fig. 05 și Fig. 06).



INDICAȚII IMPORTANTE

Mențineți adâncimea minimă de ancorare de 10 cm (M12).

Trebuie prevăzută o distanță față de margine de cel puțin 3,6 m (M12) pentru ancorarea în construcția de susținere. După montarea prezonului filetat, garnitura EPDM trebuie montată peste gaura perforată cu o piuliță M12. Adaptorul cu asamblare rapidă poate fi aliniat apoi și instalat împreună cu celelalte două piulițe. Aliniați adaptorul cu asamblare rapidă astfel încât profilurile să poată fi instalate fără tensiune și pe un singur nivel.

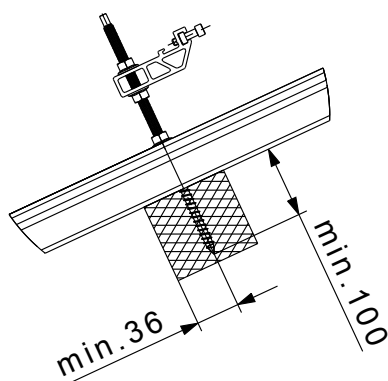


Fig. 05

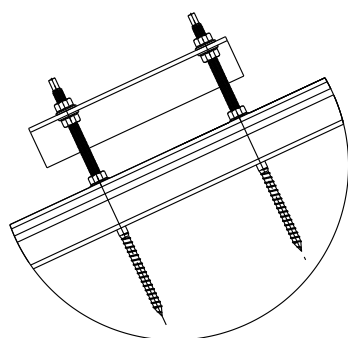
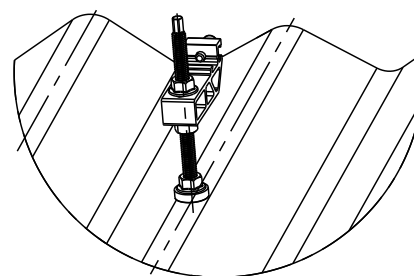


Fig. 06

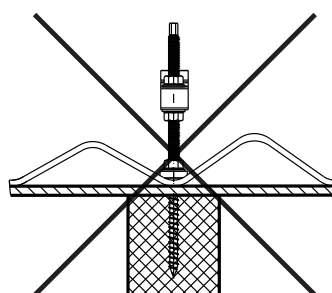
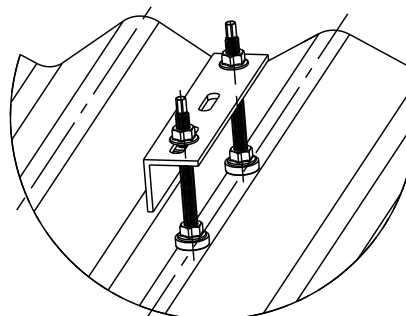


Fig. 07

6. Instalarea structurii secundare

6.1 Listă piese, instalare paralelă cu acoperișul (0°)

UltraSol V/UltraSol eco V (colector vertical)

Profil de susținere	De bază	Extensie	De bază	Extensie
Lungime profil	1330 mm	1247 mm	1960 mm	1872 mm
1 col.	2			
2 col.	2	2		
3 col.			2	2
4 col.		2	2	2
5 col.		4	2	2
6 col.			2	6
7 col.		2	2	6
8 col.		4	2	6
9 col.			2	10
10 col.		2	2	10

UltraSol H/UltraSol eco H (colector orizontal)

Profil de susținere	De bază	Extensie
Lungime profil	2150 mm	2065 mm
1 col.	2	
2 col.	2	2
3 col.	2	4
4 col.	2	6
5 col.	2	8
6 col.	2	10

6.2 Listă piese, instalare la supraînălțare (20°, 30°, 45°)

UltraSol V/UltraSol eco V (colector vertical)

Profil de susținere	De bază	Extensie	De bază	Extensie	Număr contravântuiri	Triunghi elevație
Lungime profil	1330 mm	1247 mm	1960 mm	1872 mm		
1 col.	4				1	2
2 col.	4	4			1	3
3 col.			4	4	1	4
4 col.		4	4	4	1	6
5 col.		8	4	4	1	7
6 col.			4	12	1	9
7 col.		4	4	12	2	10
8 col.		8	4	12	2	11
9 col.			4	20	2	13
10 col.		4	4	20	2	14

UltraSol H/UltraSol eco H (colector orizontal)

Profil de susținere	De bază	Extensie	Număr contravântuiri	Triunghi elevație
Lungime profil	2150 mm	2065 mm		
1 col.	4		1	3
2 col.	4	4	1	3
3 col.	4	8	1	4
4 col.	4	12	1	6
5 col.	4	16	2	6
6 col.	4	20	2	7

6.3 Listă piese, instalare la supraînălțare (60°)

UltraSol V/UltraSol eco V (colector vertical)

Profil de susținere	De bază	Extensie	De bază	Extensie	Număr contravântuiri	Triunghi elevație
Lungime profil	1330 mm	1247 mm	1960 mm	1872 mm		
1 col.	4				1	2
2 col.	4	4			1	3
3 col.			4	4	1	5
4 col.		4	4	4	1	6
5 col.		8	4	4	1	7
6 col.			4	12	1	9
7 col.		4	4	12	2	10
8 col.		8	4	12	2	12
9 col.			4	20	2	13
10 col.		4	4	20	2	14

UltraSol H/UltraSol eco H (colector orizontal)

Profil de susținere	De bază	Extensie	Număr contravântuiri	Triunghi elevație
Lungime profil	2150 mm	2065 mm		
1 col.	4		1	2
2 col.	4	4	1	3
3 col.	4	8	1	5
4 col.	4	12	1	6
5 col.	4	16	2	7
6 col.	4	20	2	9

6.4 Conectarea profilurilor de susținere

6.4.1 Tipuri de profile

Profilurile de susținere constau într-un profil de bază și unul sau mai multe profile de extensie.

Profil de bază: capacele de capăt sunt pre-asamblate.

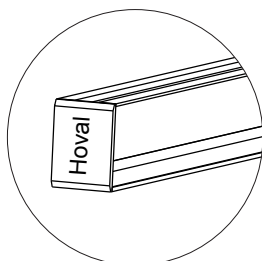


Fig. 08

Profile de extensie: conectorii profilului sunt pre-asamblați, fără capace de capăt.

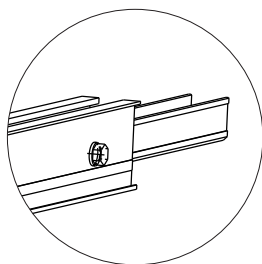


Fig. 09

6.4.2 Număr de profile de susținere (verticale/orizontale)

UltraSol V/UltraSol eco V (colector vertical)

	De bază	Extensie	De bază	Extensie	Lungime totală
	1330 mm	1247 mm	1960 mm	1872 mm	
1 col.	1				1330
2 col.	1	1			2577
3 col.			1	1	3832
4 col.		1	1	1	5079
5 col.		2	1	1	6326
6 col.			1	3	7576
7 col.		1	1	3	8823
8 col.		2	1	3	10070
9 col.			1	5	11320
10 col.		1	1	5	12567

UltraSol H/UltraSol eco H (colector orizontal)

	De bază	Extensie	Lungime totală
	2150 mm	2065 mm	
1 col.	1		2150
2 col.	1	1	4215
3 col.	1	2	6280
4 col.	1	3	8345
5 col.	1	4	10410
6 col.	1	5	12475

6.4.3 Conectarea profilurilor de susținere

Pentru a conecta profilele de susținere, prindeți îmbinarea cu fișă a profilului de expansiune în profilul anterior (bază sau extensie) și înșurubați-o (Fig. 10). Profilele de susținere trebuie conectate până la aducerea în locația de instalare (de exemplu, pe acoperiș).

Dilatarea pe lungime

Din cauza diferențelor mari de temperatură dintre vară și iarnă, trebuie luată în considerare dilatarea pe lungime a profilelor. Profilele de susținere trebuie separate de un spațiu (min. 4 cm) la fiecare 12 m.

INDICAȚII IMPORTANTE



Profilele de susținere conectate nu trebuie transportate în poziție verticală. Șuruburile incluse trebuie instalate întotdeauna. Șuruburile sunt incluse în conectorii de profil.

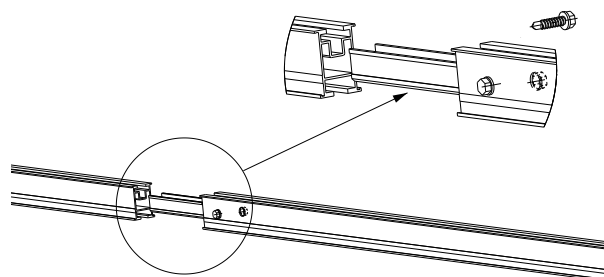


Fig. 10

6.5 Instalarea profilurilor de susținere pe racordul pentru acoperiș

Țigle cu bară pentru acoperiș/prezon filetat cu un singur nivel

Așezați profilul de susținere pe adaptorul cu asamblare rapidă instalat pe bara pentru acoperiș/prezonul filetat, aliniați și fixați.

Prezon filetat simplu simplu, prezon filetat cu două niveluri

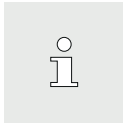
Asamblați profilul de susținere pe bara pentru acoperiș/prezonul filetat cu două niveluri cu ajutorul șuruburilor cu cap T.



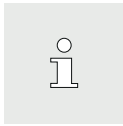
Secțiunea transversală a profilului nu este simetrică. Asigurați-vă că alinierea este corectă (Fig. 11).



Fiecare profil de susținere trebuie prins în cel puțin două puncte de fixare (bară pentru acoperiș, prezon filetat, șurub simplu, placă sau prezon filetat cu două niveluri).



Profilul de susținere nu trebuie să iasă în afară mai mult de 30 de cm deasupra ultimului element de fixare (poz. X, (Fig. 12).



Proiecția profilului spre dreapta și spre stânga (poz. X, Fig. 12) trebuie să fie egală. Verificați forma unghiulară a diagonalei (poz. Z, Fig. 12).

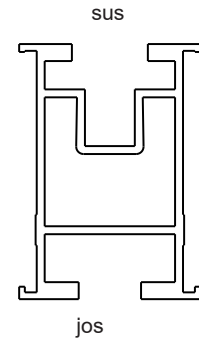


Fig. 11

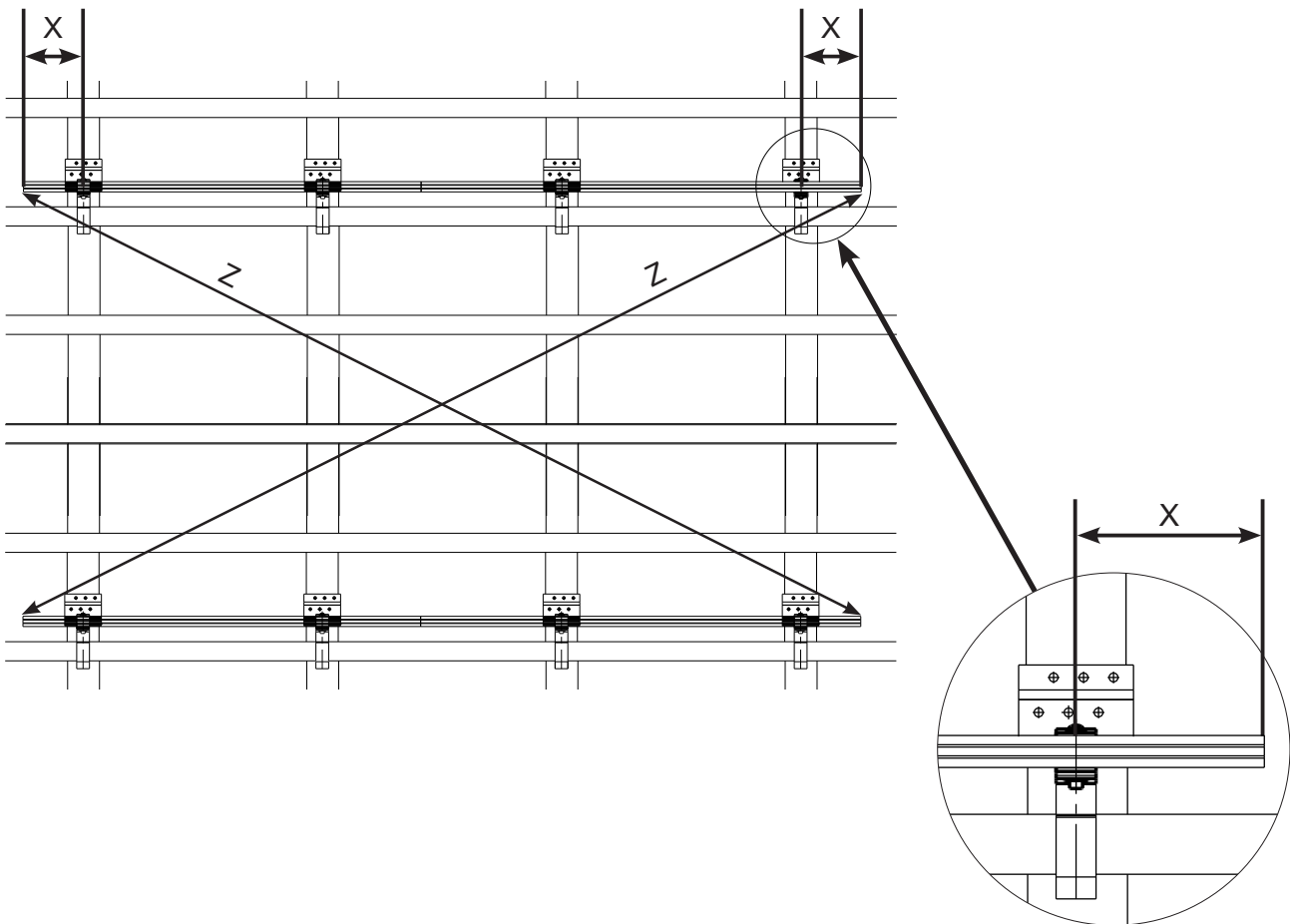
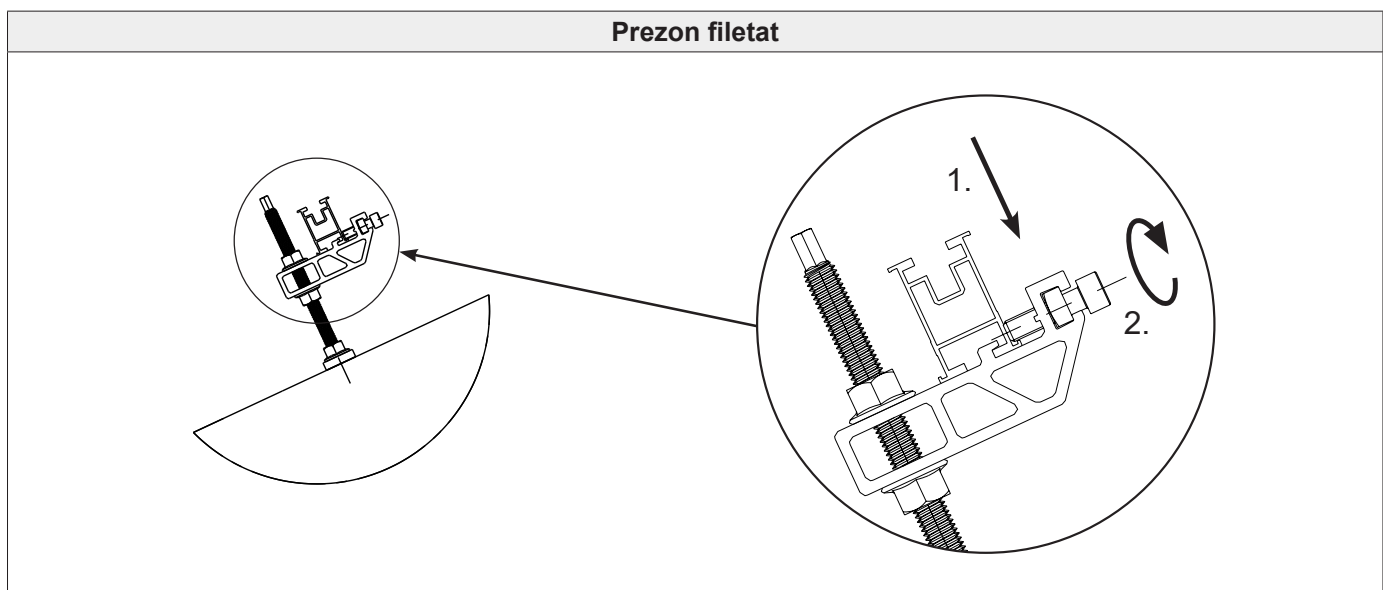
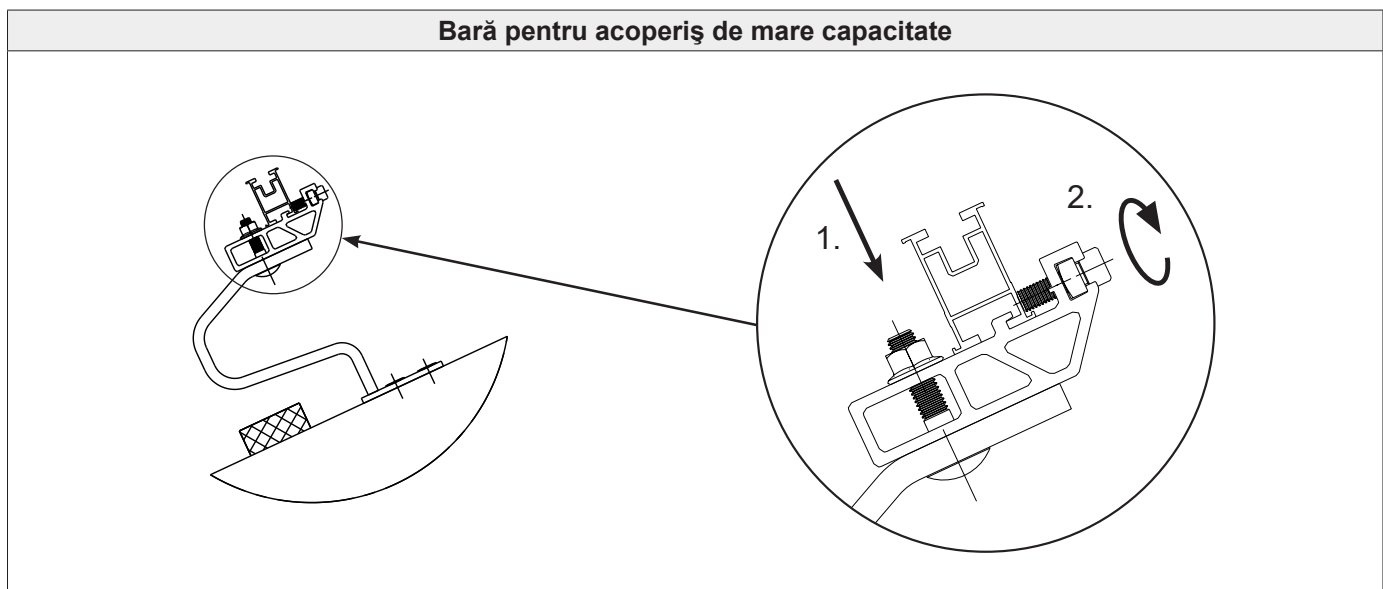
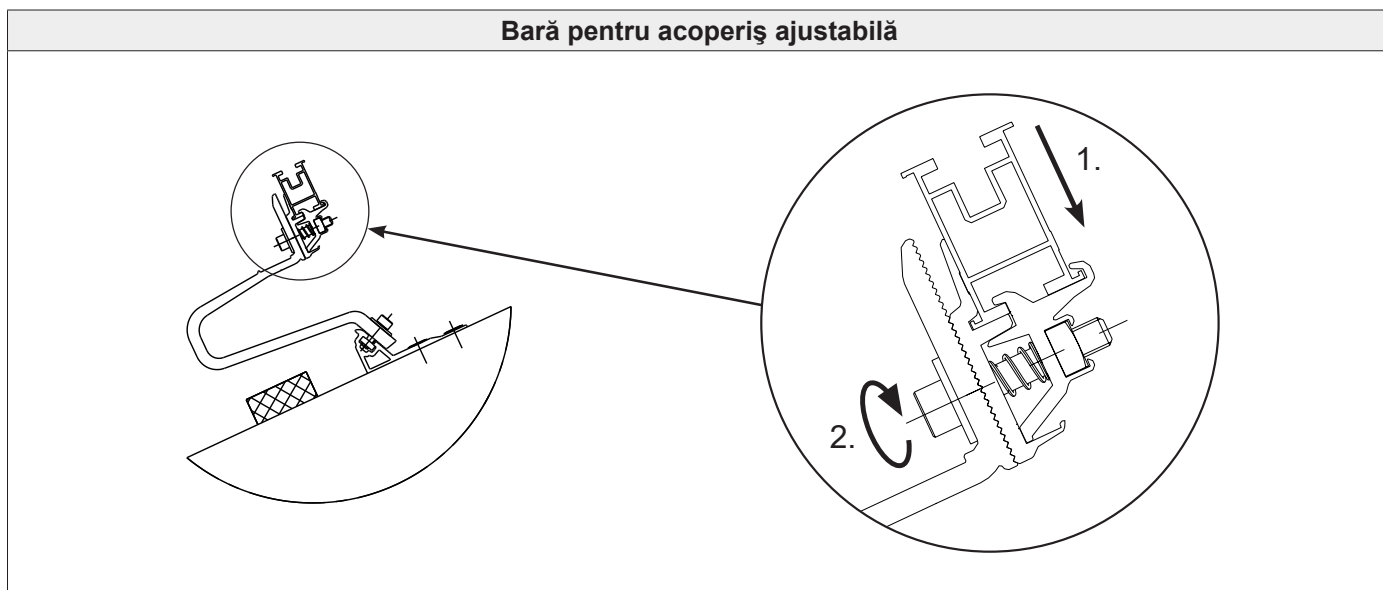


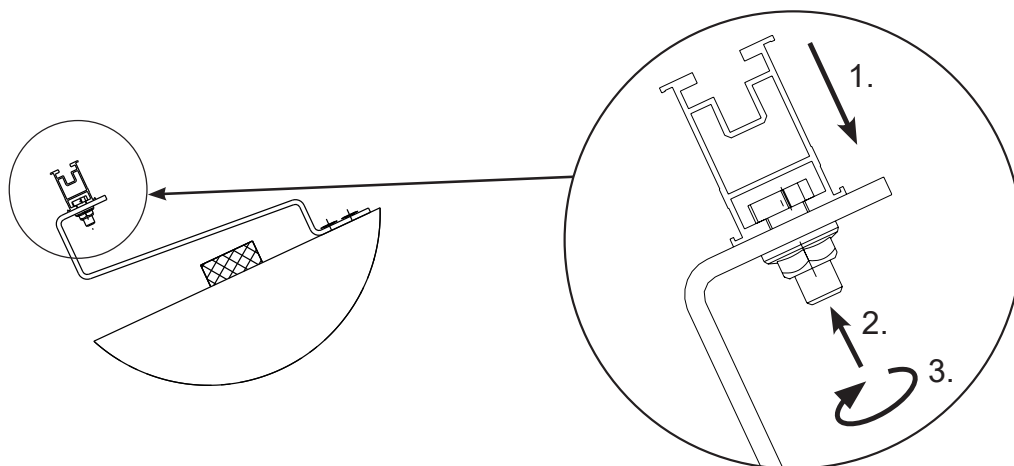
Fig. 12

6.5.1 Instalarea cu ajutorul adaptorului cu montare rapidă

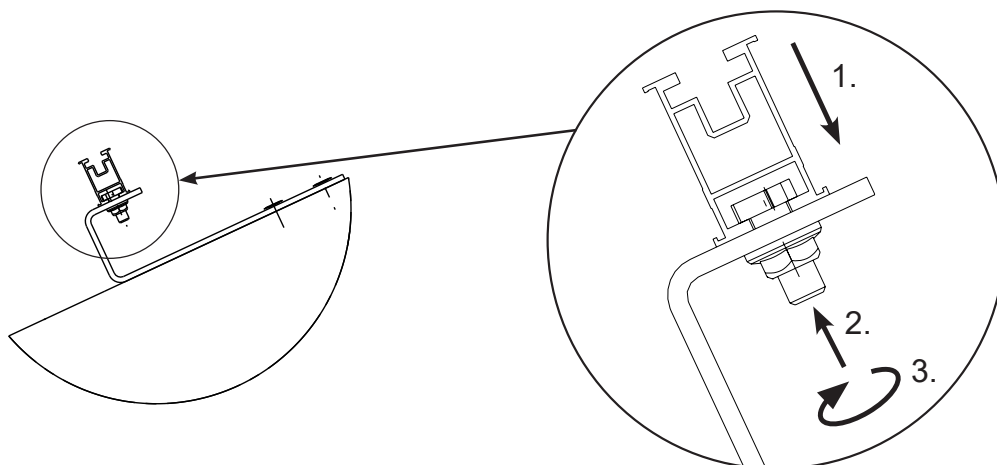


6.5.2 Instalarea cu ajutorul șurubului cu cap T

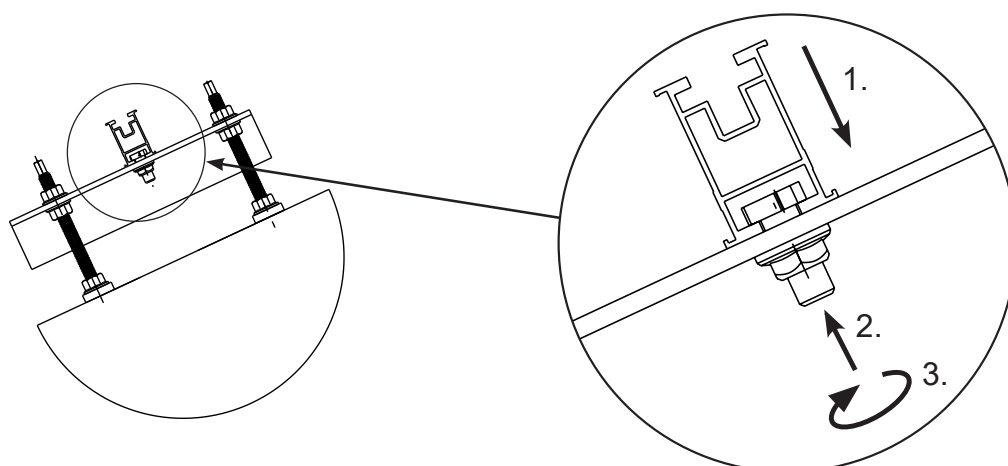
Bară acoperiș simplă



Bară pentru acoperiș placă



Prezon filetat cu două niveluri



7. Instalarea elevației

7.1 Stabilirea unghiului de elevație

Triunghiurile de elevație pot fi setate la 20°, 30° și 45°. Unghiul este definit de poziția șuruburilor de pe profilurile posterioare.

În plus, există o elevație doar pentru 60°.

Unghiul este definit de poziția găurilor perforate în profile.



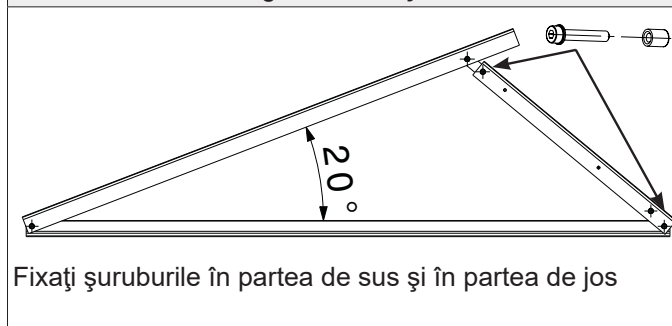
Instalați colectoarele paralel cu acoperișul (0°), continuați cu pag 22.



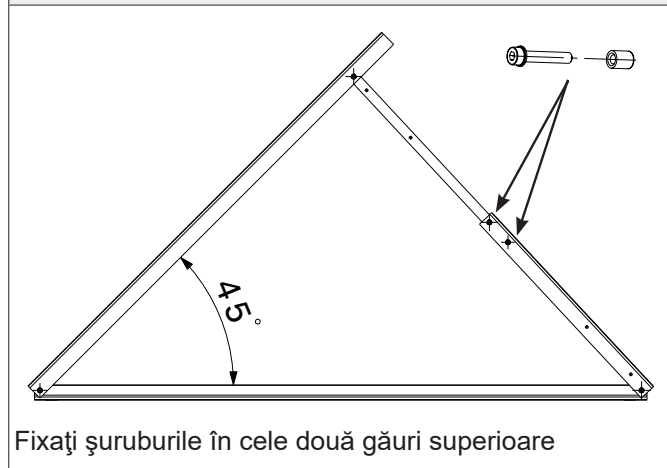
INDICAȚII IMPORTANTE

După stabilirea unghiului, strângeți **toate** șuruburile de pe triunghi.

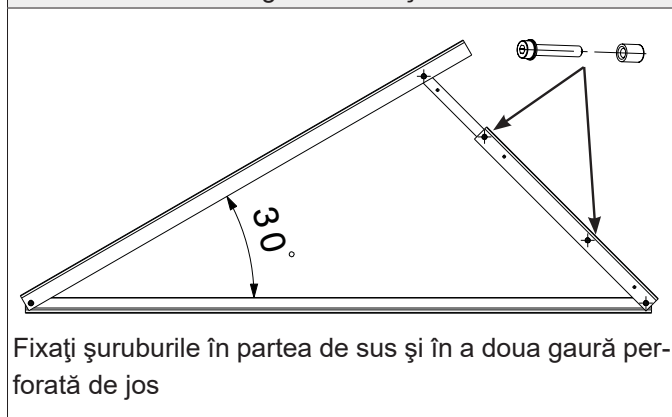
Triunghi de elevație 20°



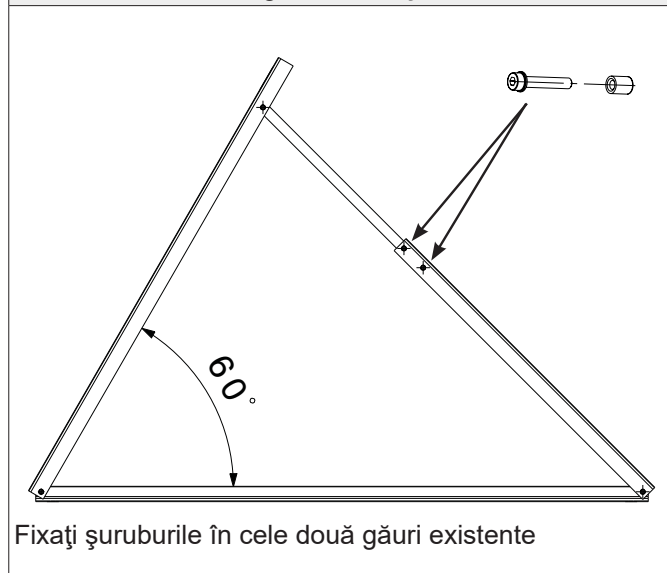
Triunghi de elevație 45°



Triunghi de elevație 30°



Triunghi de elevație 60°



7.2 Poziționarea triunghiurilor de elevație și a contravântuirilor

Numărul triunghiurilor de elevație și distanța dintre acestea se regăsesc în tabelul următor. Triunghiurile trebuie instalate pe profilurile de susținere inferioare cu ajutorul barelor de legătură transversale. Contravântuirea trebuie instalată la o distanță D2 (Fig. 13).

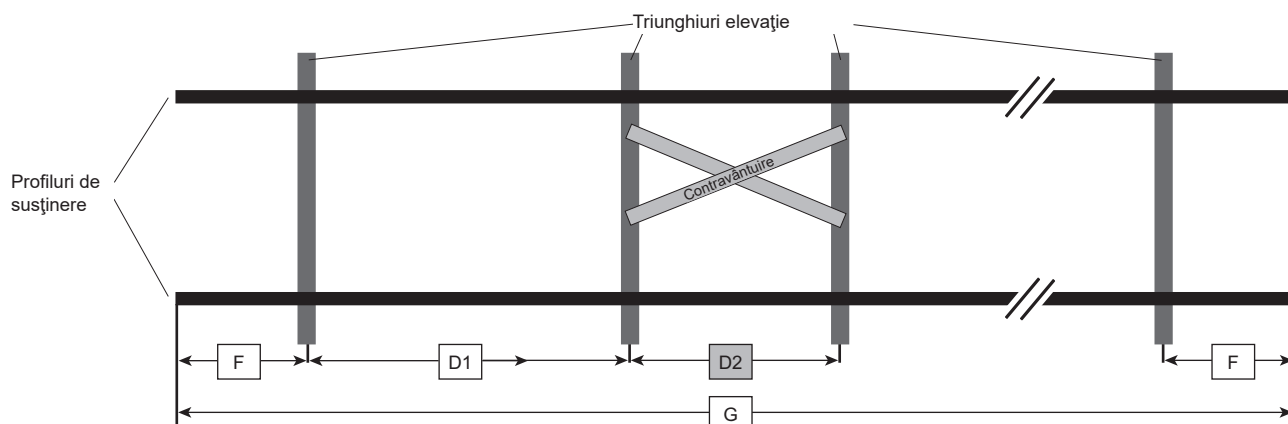


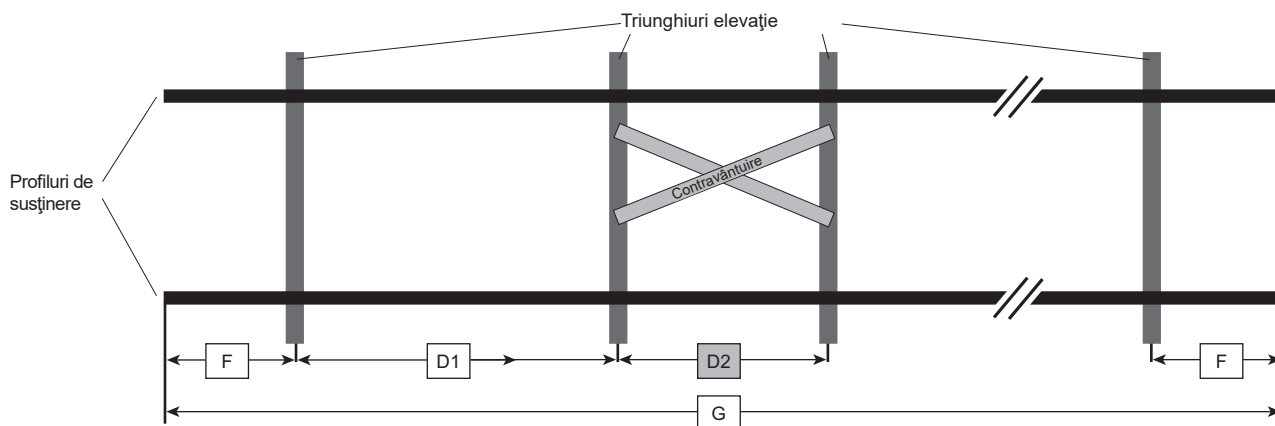
Fig. 13

UltraSol V/UltraSol eco V (colector vertical)

	Număr colectoare	F	G	D1	D2	Dispunerea distanțierelor																		
						D1	D1	D1	D1	D2	D1	D1	D1	D1	D1	D1	D1	D2	D1	D1	D1	D1		
1 contravântuire	1 col.	215	1330	900	900						x													
	2 col.	389	2577	900	900					x	x													
	3 col.	466	3832	1000	900					x	x	x												
	4 col.	290	5079	900	900					x	x	x	x											
	5 col.	213	6326	1000	900					x	x	x	x	x										
	6 col.	188	7576	900	900			x	x	x	x	x	x	x	x									
2 contravântuiri	7 col.	362	8823	900	900					x	x	x	x	x	x			x	x	x				
	8 col.	135	10070	1000	900					x	x	x	x	x	x			x	x	x				
	9 col.	260	11320	900	900					x	x	x	x	x	x	x			x	x	x			
	10 col.	434	12567	900	900			x	x	x	x	x	x	x	x	x			x	x	x	x		

UltraSol H/UltraSol eco H (colector orizontal)

	Număr colectoare	F	G	D1	D2	Dispunerea distanțierelor																
						D1	D1	D2	D1	D1	D1	D2	D1	D1	D1	D2	D1					
1 contravântuire	1 col.	125	2150	900	1000			x	x													
	2 col.	308	4215	2400	1200			x	x													
	3 col.	140	6280	2400	1200			x	x	x												
	4 col.	373	8345	1600	1200		x	x	x	x	x											
2 contravântuiri	5 col.	405	10410	2400	1200			x	x	x				x	x							
	6 col.	238	12475	2400	1200			x	x	x	x			x	x							



UltraSol V/ UltraSol eco V (colector vertical) (60°)

	Număr colectoare	F	G	D1	D2	Dispunerea distanțierelor															
						D1	D1	D1	D1	D2	D1	D1	D1	D1	D1	D1	D1	D2	D1	D1	D1
1 contravântuire	1 col.	215	1330	900	900					x											
	2 col.	389	2577	900	900					x	x										
	3 col.	116	3832	900	900				x	x	x	x									
	4 col.	290	5079	900	900				x	x	x	x	x								
	5 col.	463	6326	900	900				x	x	x	x	x	x							
	6 col.	188	7576	900	900		x	x	x	x	x	x	x	x	x						
2 contravântuiri	7 col.	362	8823	900	900				x	x	x	x	x	x			x	x	x		
	8 col.	85	10070	900	900				x	x	x	x	x	x	x		x	x	x		
	9 col.	260	11320	900	900				x	x	x	x	x	x	x	x	x	x	x		
	10 col.	434	12567	900	900		x	x	x	x	x	x	x	x	x	x	x	x	x	x	

UltraSol H/ UltraSol eco H (colector orizontal) (60°)

	Număr colectoare	F	G	D1	D2	Dispunerea distanțierelor														
						D1	D1	D2	D1	D1	D1	D2	D1	D1	D1	D2	D1			
1 contravântuire	1 col.	25	2150	900	1200		x	x												
	2 col.	308	4215	2400	1200		x	x												
	3 col.	140	6280	1600	1200		x	x	x	x										
	4 col.	373	8345	1600	1200	x	x	x	x	x										
2 contravântuiri	5 col.	405	10410	1800	1200		x	x	x	x		x	x							
	6 col.	238	12475	1600	1200	x	x	x	x	x		x	x	x						

7.3 Instalarea barelor de legătură transversale pe structura secundară

- Aliniați și introduceți barele de legătură transversale conform tabelului din capitolul 7.2 (Fig. 14).
- Strângeți șuruburile.

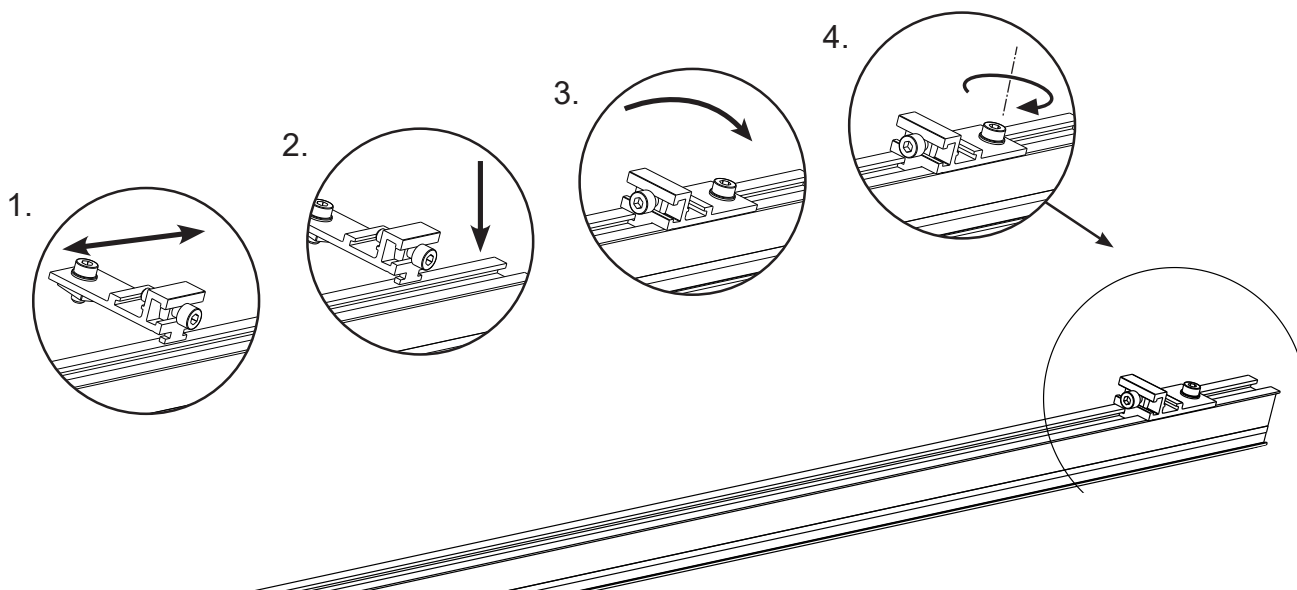


Fig. 14

7.4 Instalarea elevației pe barele de legătură transversale

- Așezați triunghiul de elevație pe bara de legătură transversală și aliniați. Proiecția superioară și inferioară este egală (poz. X, Fig. 15).
- Strângeți șuruburile.

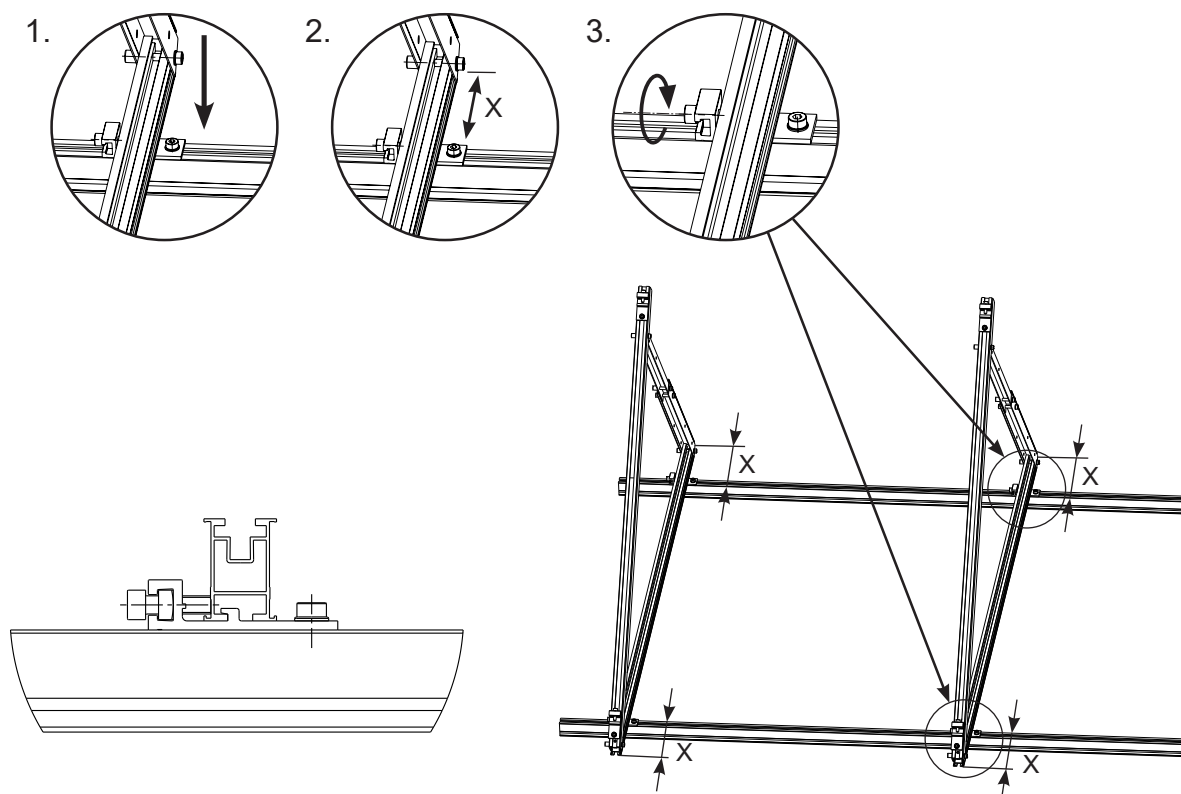


Fig. 15

7.5 Instalarea profilurilor de susținere pe triunghiurile de elevație

- Așezați profilul de susținere pe bara de legătură transversală și aliniați. Verificați diagonală (poz. Z, Fig. 16).
- Strângeți șuruburile.

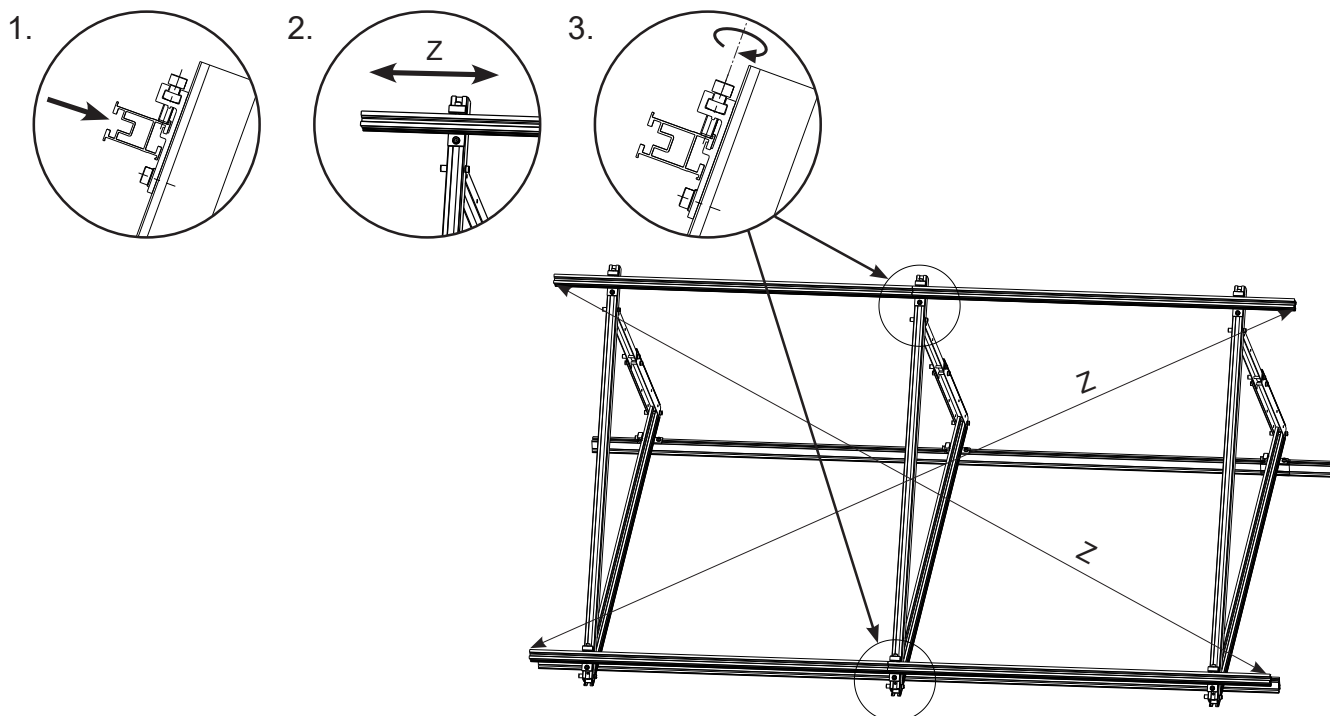


Fig. 16

7.6 Instalarea contravântuirii

- Montați contravântuirea pe partea posterioară a triunghiurilor de elevație (Fig. 17) în poziția prevăzută (distanțare D2, tabelul din capitolul 7.2) și strângeți.
- Strângeți șurubul din mijlocul contravântuirii.

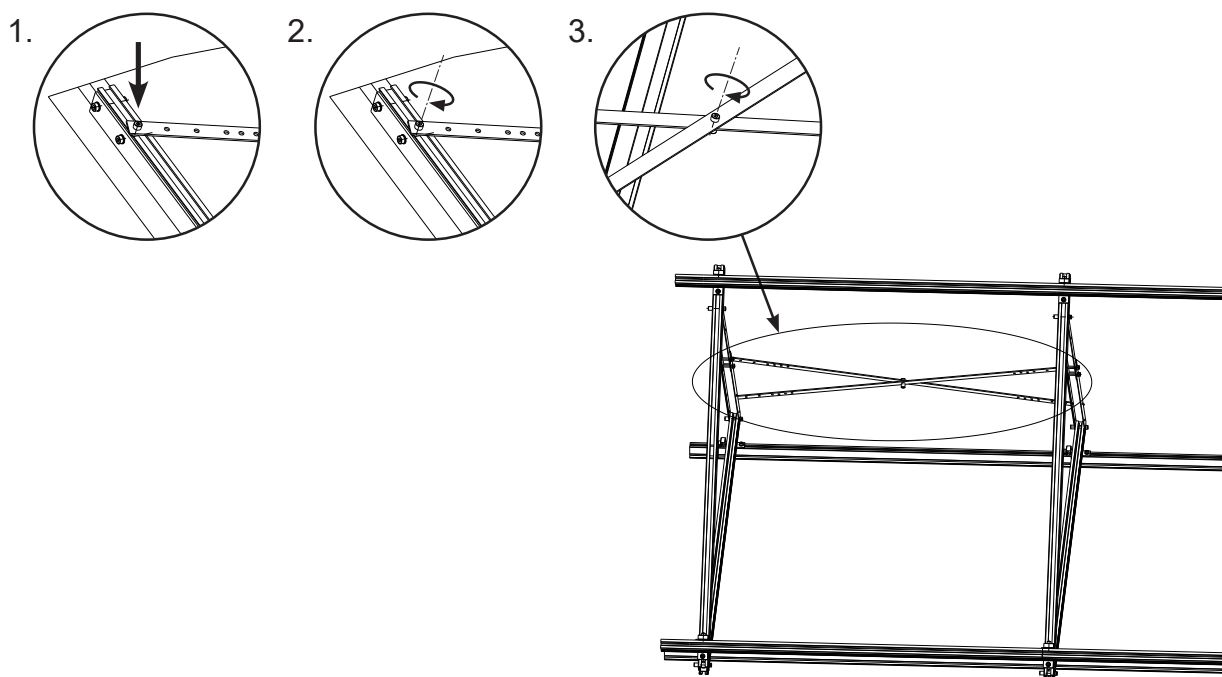


Fig. 17

8. Instalarea colectorului

8.1 Conexiuni hidraulice

INDICAȚII IMPORTANTE



Lubrificați garniturile inelare ale conexiunilor hidraulice cu șurub folosind unsoarea siliconică furnizată.

Ventilul de aerisire (Fig. 18, Fig. 19) trebuie poziționat întotdeauna pe partea scurtă a conductei colectoare! Pentru a garanta o curgere corectă, poziționați întotdeauna dopul (Fig. 18, Fig. 19) tot pe partea scurtă a conductei colectoare!

UltraSol V/UltraSol eco H (colector orizontal)

Variantă de conexiune: Tichelmann

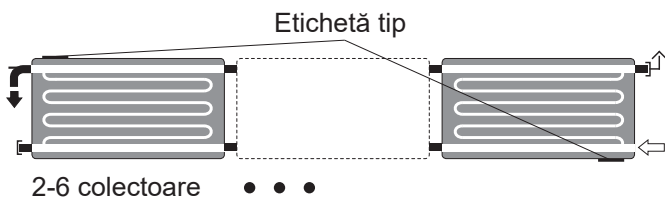


Fig. 18

Variantă de conexiune: Alta decât Tichelmann:



Fig. 19

UltraSol H/UltraSol eco V (colector vertical)

Variantă de conexiune: Tichelmann

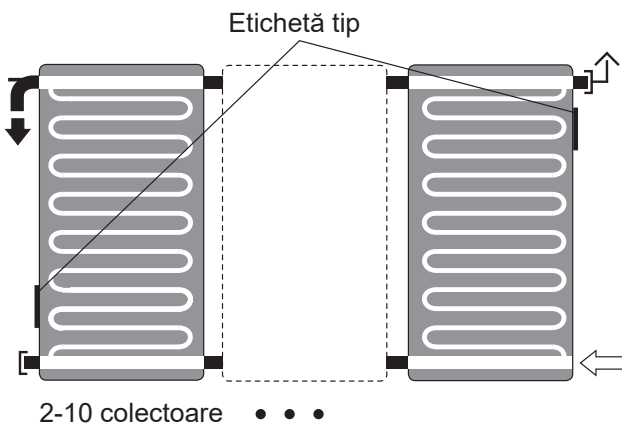


Fig. 20

Variantă de conexiune: Alta decât Tichelmann:

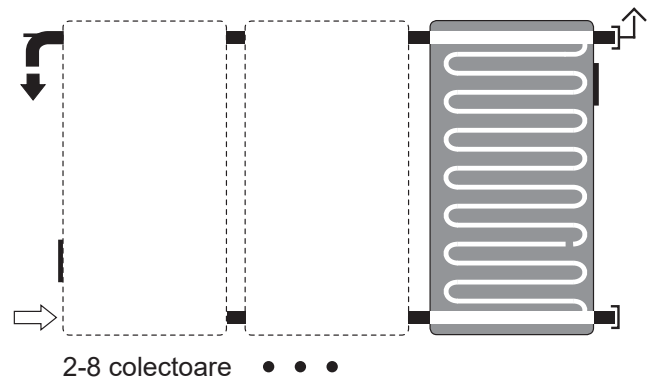


Fig. 21

INDICAȚII IMPORTANTE



Fiecare dintre cele patru conexiuni hidraulice (poz. 1, Fig. 22, suport) de pe colector are ventilație indirectă. Din acest motiv, zona trebuie să fie marcată (poz. 2, Fig. 22) fără:

- material izolant
- și alte materiale

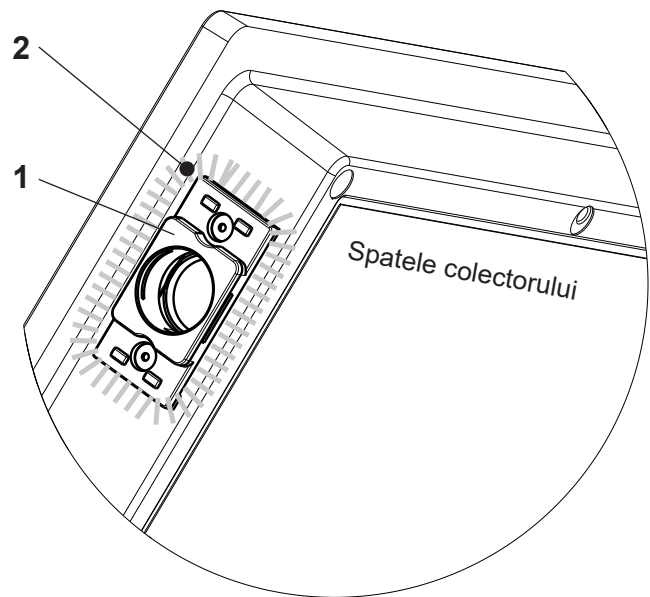


Fig. 22

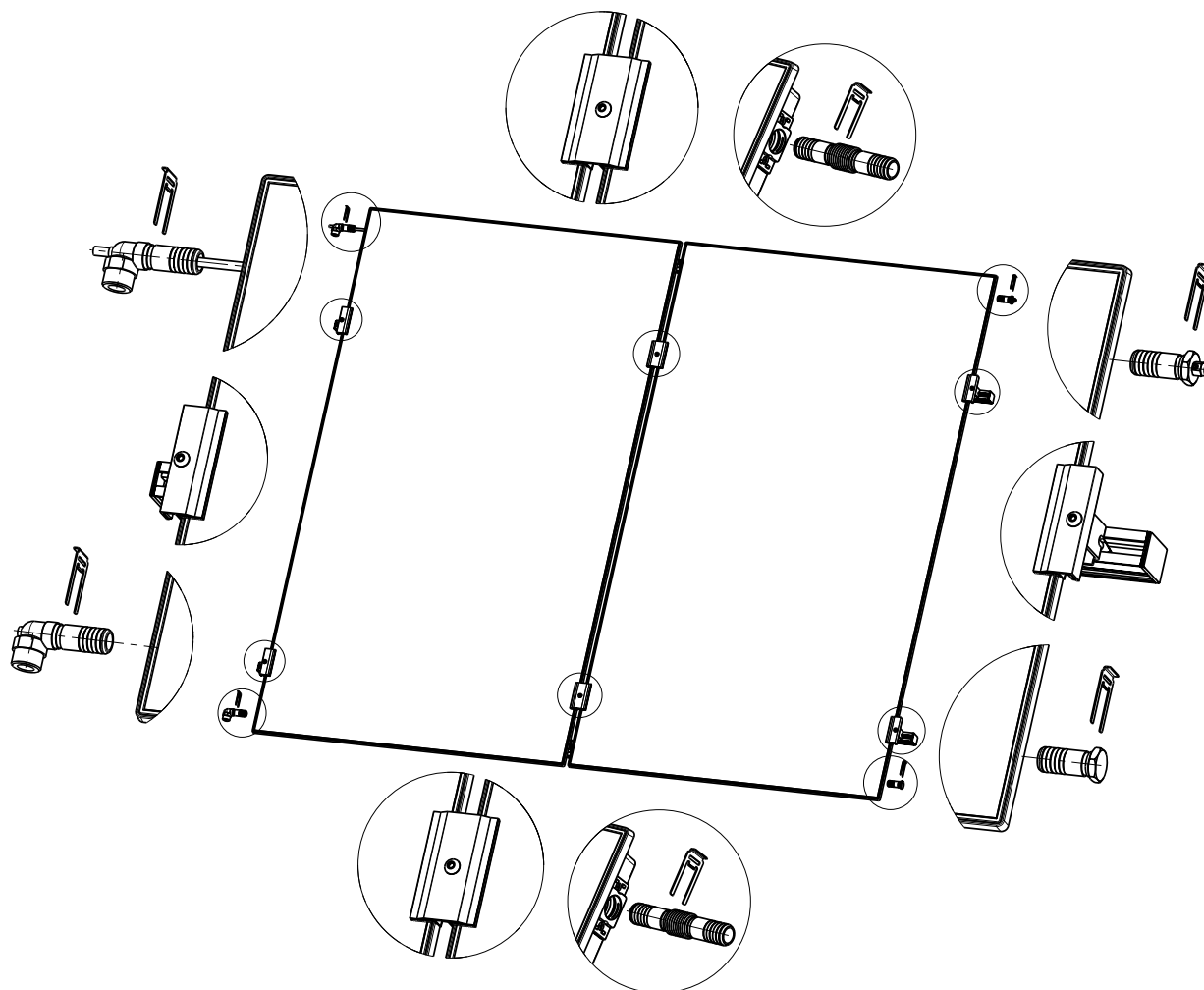
AVERTISMENT



Conexiunile conectorului sau conductele de tur și retur pot atinge temperaturi foarte ridicate în timpul funcționării sau în cazul stagnerii. Conductele de alimentare și evacuare neizolate nu trebuie să intre în contact cu elemente din lemn. Acestea trebuie construite din materiale izolante rezistente la temperaturi înalte (150°C).

8.2 Instalarea colectorului pe profiluri de susținere

8.2.1 Prezentare generală



8.2.2 Instalarea colectorului

1. Înșurubați dispozitivele anti-alunecare (șurub M6xM20) în a doua și a treia gaură, cum priviți dinspre marginea inferioară (Fig. 23).

Așezați colectorul pe profilul de susținere. Fixați păstrând o distanță între margine și primul colector și profilul de susținere de: 50 mm (poz. X, Fig. 25) cu clemă terminală.

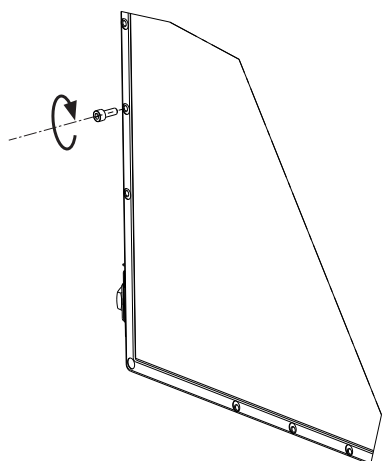


Fig. 23

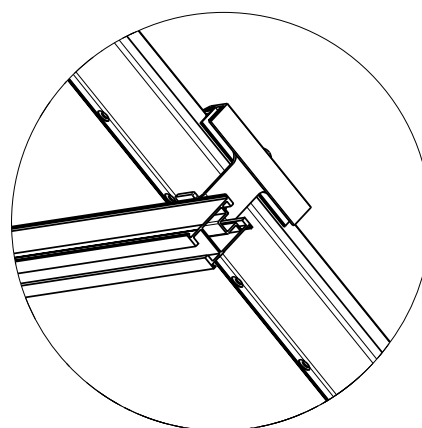


Fig. 24

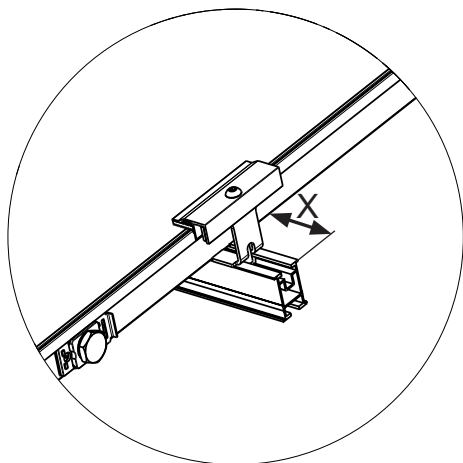


Fig. 25

2. Introduceți conectorul collectorului: ungeți garniturile inelare, fixați cu clemă de siguranță (Fig. 26).

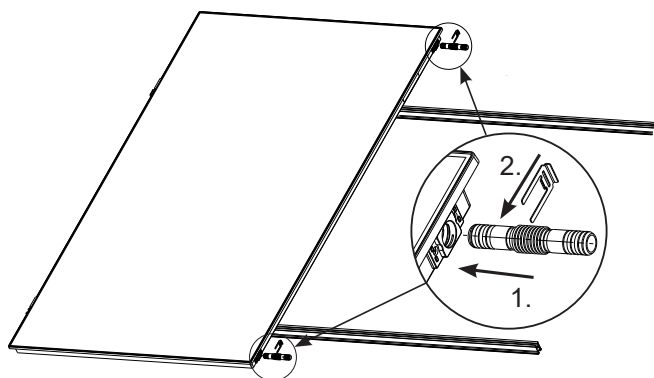


Fig. 26

3. Așezați următorul colector, avansați la conectorul collectorului, instalați clemele centrale (Fig. 27).

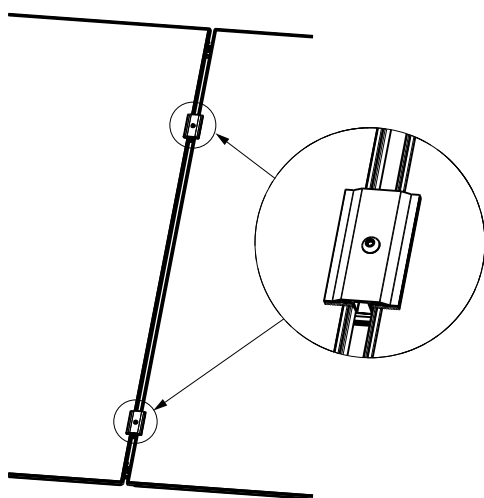


Fig. 27

4. Repetați procesul până la instalarea tuturor colectoarelor. Fixați ultimul colector cu ajutorul clemelor terminale. Instalați capacul de protecție pe ultimul profil de extensie (Fig. 28).

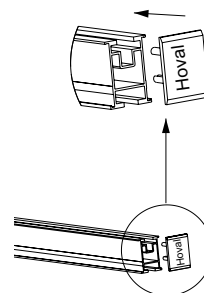


Fig. 28

România

Hoval SRL

Voluntari

Jud. Ilfov

Șos. Pipera-Tunari, nr. 4E-F, 077190

Telefon +40 410.30.00

Fax +40 410.30.44

www.hoval.ro

Principatul Liechtenstein

Hoval Aktiengesellschaft

Austrasse 70

LI-9490 Vaduz

Telefon +423 399 24 00

Fax +423 399 24 11

www.hoval.com