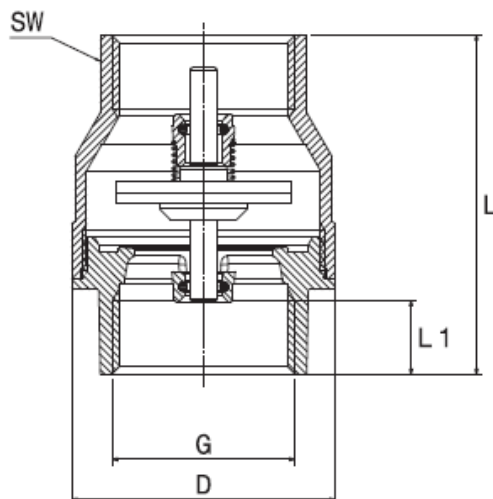


HERZ - Clapeta de sens

Fișa de date 1 2622 4X, Ediția 0318

☑ Dimensiuni



Art.nr.	DN	G [in]	L [mm]	L1 [mm]	D [mm]	Sw [mm]	Kvs [m³/h]	Greutate [kg]
1 2622 41	15	1/2	47	9,6	29	25	2,9	0,104
1 2622 42	20	3/4	52	11,2	38	31	6,0	0,174
1 2622 43	25	1	62	13,5	48	38	10,2	0,285
1 2622 44	32	1-1/4	65	12,5	56	47	14,4	0,404
1 2622 45	40	1-1/2	73	14,5	69	54	26,4	0,698
1 2622 46	50	2	80	16	83	66	38	0,988

☑ Material și construcție

Corp:	alamă forjată tip CW617N, conformă EN 12165
Suport:	alamă tip CW614N, conformă EN 12164
Ax:	alamă tip CW614N, conformă EN 12164
Etanșare:	cauciuc tip NBR
Arc:	oțel inoxidabil tip AISI 302
Racorduri:	cu filet interior conforme ISO228

☑ Date de funcționare

Presiune maximă de lucru:	PN 25
Presiune de deschidere:	aprox. 0,02 bar
Temperatură maximă:	100°C (fără aburi, în funcție de presiune)

Mediu de lucru:

Calitatea apei de încălzire trebuie să corespundă standardelor ÖNORM H 5195 și VDI 2035. Glicolul etilenic și propilenic poate fi amestecat într-o proporție de 25 - 50 vol. [%] Consultați documentația producătorilor când folosiți produse pe bază de glicol etilenic pentru protecția împotriva înghețului și a coroziunii. Pentru că ar putea distruge componentele de etanșare, clapeta de sens HERZ nu este indicată pentru utilizarea mediilor agresive (cum ar fi: acizi, alcalii, gaze combustibile și explozive..).

☑ Domeniu de aplicație

Clapetele de sens HERZ pot fi folosite în sisteme de încălzire centrală, HVAC (încălzire, ventilație, aer condiționat) și sisteme de apă răcită, unde debitul agentului de lucru este necesar într-o singură direcție. Clapeta de reținere (piesa) este ghidată axial de o tijă, iar un arc readuce clapeta în poziția închisă. Etanșările sunt concepute pentru înaltă și joasă presiune. Direcția debitului este indicată cu o săgeată pe corpul armăturii. Atenție! Aceste clapete nu sunt potrivite pentru utilizarea în instalații de aer comprimat deservite de compresoare cu piston (datorită tensiunii pulsatorii). Grație îmbunătățirii structurii și a scaunului de închidere, clapeta de sens are pierderi de presiune reduse și este silențioasă.

☑ Instrucțiuni de asamblare

Clapeta de sens poate fi montată pe orice direcție: verticală, orizontală sau pe diagonală. Fixați cheia pe hexagonul care trebuie asamblat pe țevă. Țineți țeava cu cleștele pentru a evita orice mișcare și înșurubați clapeta în țevă. Fixați clapeta pe țevă utilizând cheia care trebuie ținută pe hexagonul care trebuie asamblat pe țevă și înșurubați țeava cu cleștele în clapetă. În cazul în care instalarea este greșită, racordarea dintre corp și partea de înșurubat poate fi deteriorată. Fiți atenți la sensul de curgere a fluidului, care este întotdeauna indicat printr-o săgeată pe corpul armăturii.

☑ Alama

HERZ folosește alamă de cea mai bună calitate și este în conformitate cu cele mai recente standarde europene DIN EN 12164 și DIN EN 12165.

☑ Funcția principală

Clapetele de sens cu arc sunt automate și nu necesită nicio energie auxiliară pentru acționare. Clapeta de sens este concepută complet din metal. Clapeta de reținere este susținută de un arc din oțel inoxidabil și asigură o închidere perfectă chiar la o contrapresiune redusă. Presiunea minimă de deschidere poate fi de aproximativ 0,02 bar (0,29 psi).

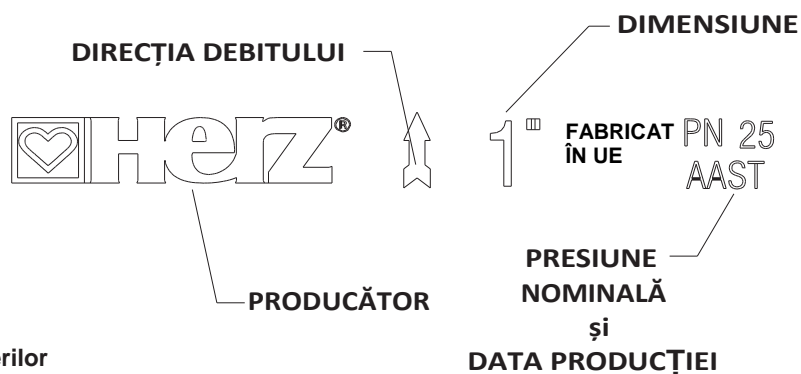
☑ Instrucțiuni de întreținere

Odată ce clapeta de sens a fost instalată corect, nu este necesară nicio întreținere. Atenție! Aditivii și mediile agresive pot ataca componentele. Nu este potrivit pentru abur!

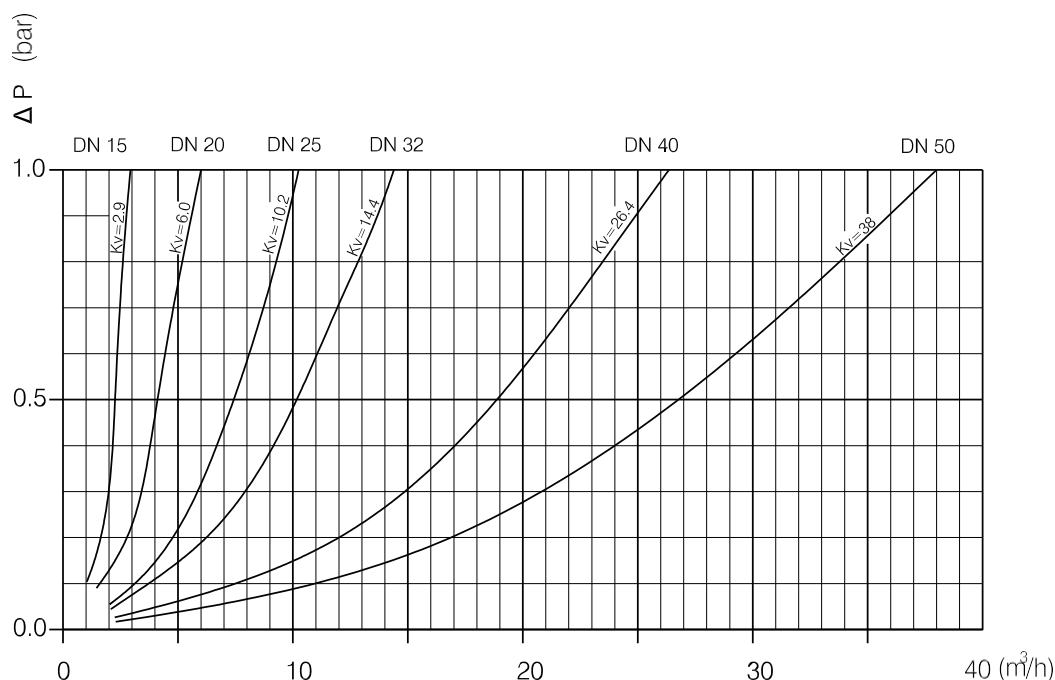
☑ Instrucțiuni pentru eliminare

Dezafectarea clapetelor de sens HERZ nu trebuie să pună în pericol sănătatea sau mediul. Trebuie respectate reglementările legale naționale pentru reciclarea corespunzătoare a clapetelor de sens HERZ.

☑ Marcaje pe clapetele de sens



☑ Diagramele pierderilor de presiune



Observații: Toate specificațiile și declarațiile din cadrul acestui document sunt în conformitate cu informațiile disponibile la momentul tipării și sunt destinate doar scopului informativ. Herz Armaturen își rezervă dreptul de a modifica și schimba produsele precum și specificațiile tehnice și/sau funcționarea lor ca urmare a evoluției tehnologiei. Se înțelege că toate imaginile produselor Herz sunt reprezentări simbolice și drept urmare pot diferi din punct de vedere vizual față de produsul propriu-zis. Culoarele pot diferi din cauza tehnologiei de tipărire folosite. În cazul în care aveți întrebări ulterioare, nu ezitați să contactați cea mai apropiată reprezentanță HERZ.