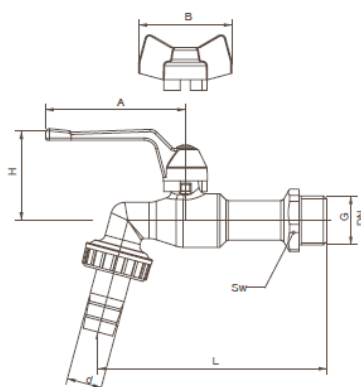
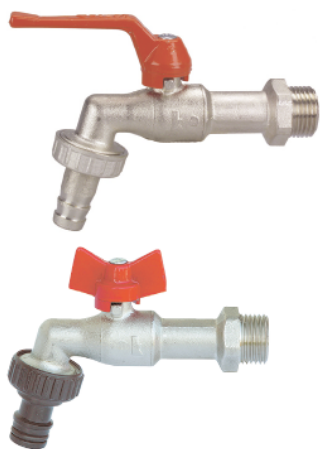


HERZ – Robinet cu sferă cu dublu serviciu

Fișă tehnică
2503
Ediția 0908



Model	Dim.	PN	DN	G	d	L	H	A	Sw
1 2503 01	1/2"	16	10	1/2"	15	98	38	60	25
1 2503 02	3/4"	16	15	3/4"	19	103	41	60	30

Model	Dim.	PN	DN	G	d	L	H	B	Sw
1 2503 11	1/2"	16	10	1/2"	15	98	38	40	25
1 2503 12	3/4"	16	15	3/4"	19	103	41	40	30

Dimensiuni

Corp: din alamă forjată conf. EN 12420, placată cu nichel
Racord terminal: din alamă forjată, placată cu nichel
Sferă: din alamă presată, cu trecere completă, ultraprelucrată placată cu crom
Ax: din alamă
Manetă/levier: din aliaj aluminiu, roșu, turnat
Racord furtun deversor : din alamă, placată cu nichel
Elemente etanșare: PTFE- politetrafluoretilenă (sferă) și NBR 70 ShA (ax)
Racorduri: filet exterior conf. ISO228

Construcție

Presiune de lucru:	până la 16 bar
Temperatură de lucru:	0°C până la 110° (apa 0,5°C-110°C, fără vapori)
Medii:	apă, aer, ulei, ... (medii neagresive)

Specificații

Robinetul cu sferă este folosit în instalații ca robinet de izolare. Pentru folosire în sistemele de încălzire centrală, sistemele energetice, tehnologii de construcție și mecanice. În general, poate fi folosit cu toate fluidele neagresive cum sunt: apa caldă, lichidul de spălare, aer comprimat uscat Pentru utilizare în condițiile în care se urmărește durabilitatea chiar și atunci când condițiile de funcționare sunt depășite.

Aplicație

Ne rezervăm dreptul de a face modificări cerute de progresul tehnic.

Pentru a etanșa racordul dintre conductă și robinetul cu sferă, Herz recomandă folosirea materialelor rotative și bandă din teflon - pastă de etanșare. Înșurubați robinetul cu sferă în capătul conductei cu un dispozitiv de montare adecvat (Sw), fără a depăși cuplul maxim. Recomandăm ca robinetul să fie folosit în poziție indicator, nu în poziție mediană. Robinetul cu sferă nu necesită întreținere specifică. Desfășurați teste asupra robinetului cel puțin de două ori pe an.

Asamblare și întreținere

Toate datele incluse în această broșură corespund informațiilor disponibile la momentul imprimării și servesc doar ca material informativ. Ne rezervăm dreptul la modificări în sensul progreselor tehnice. Ilustrațiile sunt imagini simbolice și, de aceea, se pot abate din punct de vedere optic de la imaginea reală a produsului. Sunt posibile diferențe de culoare din cauza tipăririi. Sunt posibile diferențe între produse, specifice fiecărei țări. Ne rezervăm dreptul de a modifica specificațiile tehnice și de funcționare. Pentru mai multe informații, contactați cea mai apropiată reprezentanță HERZ.