

CLAS ONE



Centrală termică murală în condensare, cu funcția AUTO

- / Schimbător de căldură nou XtraTech™ din oțel-inox
- / Secțiuni de curgere mărite **+142%** comparativ cu schimbătorul de căldură vechi
- / Ecran LCD cu meniu intuitiv
- / Raport de modulare 1:7
- / Poate atinge clasa energetică A+ pentru încălzire prin conectarea și utilizarea accesoriilor de termoreglare opționale
- / Conectivitate Ariston NET prin intermediul sondei de cameră Cube S NET (opțională)
- / Protocol de comunicație BusBridgeNet®
- / Funcții: Auto, Confort și Autodiagnoză
- / Amortizor de zgomot intern optimizat

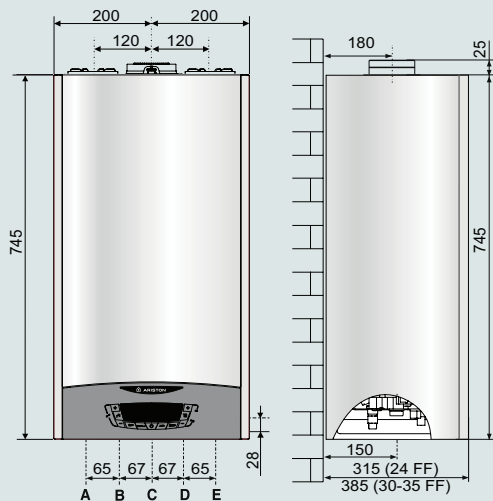
CLASĂ ENERGETICĂ



Schimbător de căldură nou, din oțel-inox **XtraTech™**



CERTIFICAT DE PERFORMANȚĂ
TUV RHEINLAND
GROUP

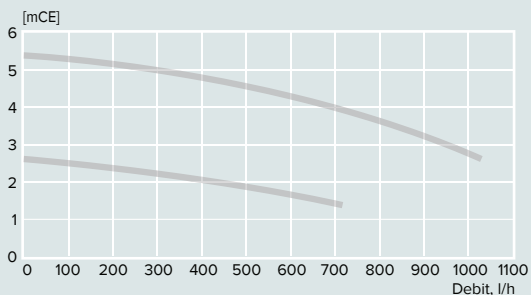
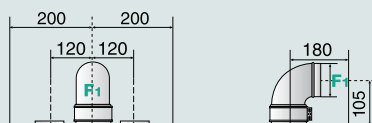


LEGENDĂ:

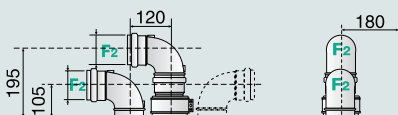
- A \ Diametru tur sistem Ø 3/4" gaz
- B \ Diametru ieșire ACM Ø 1/2" gaz
- C \ Diametru intrare gaz Ø 3/4" gaz
- D \ Diametru intrare ACM Ø 1/2" gaz
- E \ Diametru retur sistem Ø 3/4" gaz



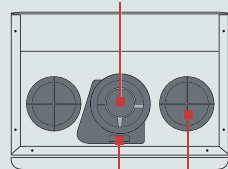
SONDĂ DE CAMERĂ
CUBE S NET
opțională

FABRICATĂ
ÎN ITALIAFUNCTIE
AUTOFUNCTIE
CONFORTMENIU
INTELIGENTINSTALARE
SIMPLAINTRETINERE
USOARACONTROL
SISTEMDIMENSIUNI
COMPACTEGARANTIE
(ANI)**Înălțime de pompare centrală termică****Versiune - evacuare coaxială**

Cantitate maximă generată de gaze arse/aer:
 Ø60/100: până la 8 m (24 kW) - 7 m (30 kW) - 7 m (35 kW)
 Ø80/125: până la 33 m (24 kW) - 24 m (30 kW) - 27 m (35 kW)

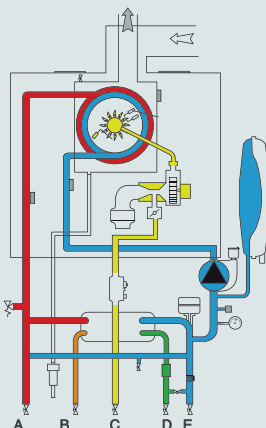
Versiuni - Evacuare tip split

Cantitate maximă generată de gaze arse/aer:
 Ø80/80: până la 60 m (24 kW) - 50 m (30 kW) - 35 m (35 kW)
 Ø60/60: până la 14 m (24 kW) - 14 m (30 kW) - 12 m (35 kW)

Galerie de admisie/evacuare coaxială

Punct de inspecție și
analiză gaze arse

Admisie aer pentru sisteme
de evacuare tip split

Schemă circuit hidraulic**DATE TEHNICE**

24 30 35

GENERALE

Nr. certificare CE 0085CR0393

SPECIFICAȚII PUTERE

Putere calorifică nominală max/min (Hs) Qn	kW	24.4/4.1	31.1/4.8	34.4/5.6
Putere calorifică nominală max/min (Hi) Qn	kW	22.0/3.7	28.0/4.3	31.0/5.0
Putere calorifică nominală max/min ACM (Hs) Qn	kW	28.9/4.1	33.3/4.8	38.3/5.6
Putere calorifică nominală max/min ACM (Hi) Qn	kW	26.0/3.7	30.0/4.3	34.5/5.0
Putere utilă max/min (50°C-30°C) Pn	kW	23.6/3.9	30.0/4.5	33.5/5.3
Putere utilă max/min (80°C-60°C) Pn	kW	21.4/3.4	27.4/3.9	30.2/4.7
Putere utilă max/min ACM Pn	kW	24.9/3.5	28.7/4.1	33.0/4.8
Eficiență combustie (privind gazele arse)	%	98.0	98.0	97.9
Eficiență la 30% din puterea nominală (30°C - condensare) Hs/Hi	%	109.8/98.9	109.6/98.7	109.6/98.7
Eficiență putere calorifică nominală (30/50°C) Hs/Hi	%	107.3/96.7	107.3/96.6	108.2/97.4
Eficiență putere calorifică nominală (60/80°C) Hs/Hi	%	97.5/87.8	97.9/88.2	97.5/87.8
Eficiență minimă putere calorifică (60/80°C) Hs/Hi	%	93.1/83.8	91.1/82.0	93.3/84.0
Clasă de eficiență (dir. 92/42/CEE)	stele	★★★★	★★★★	★★★★
Pierderi în timpul funcționării arzătorului pe gaz	%	2.0	2.0	2.1

EMISII

Presiune aer disponibilă	Pa	100	100	100
Clasă NOx	clasă	5	5	5
Temperatură gaze arse (G20) (80°C-60°C)	°C	61	62	63
Conținut de CO ₂ (G20) (80°C-60°C)	%	9.2/8.9	9.2/8.9	9.2/8.9
Conținut de O ₂ (G20) (80°C-60°C)	%	3.9	4.2	4.3
Debit maxim gaze arse (G20) (80°C-60°C)	kg/h	42.1	48.6	56.1
Exces de aer (80°C-60°C)	%	23	25	26

CIRCUITUL DE ÎNCĂLZIRE

Presiune aer în vasul de expansiune	bar	1	1	1
Presiune maximă încălzire	bar	3	3	3
Capacitate vas de expansiune	l	8	8	8
Temperatură min/max pe circuitul de încălzire (gamă de temperaturi ridicate)	°C	35/82	35/82	35/82
Temperatură min/max pe circuitul de încălzire (gamă de temperaturi scăzute)	°C	20/45	20/45	20/45

CIRCUITUL DE APĂ CALDĂ MENAJERĂ

Temperatură min/max ACM	°C	36/60	36/60	36/60
Debit specific ACM (în primele 10 min la ΔT=30°C)	l/min	12.1	14.5	16.7
Debit ACM la ΔT=25°C	l/min	14.5	17.4	20
Debit ACM la ΔT=35°C	l/min	10.4	12.5	14.3
Clasă de confort ACM (EN13203)	stele	★★★	★★★	★★★
Debit minim ACM	l/min	2.0	2.0	2.0
Presiune max/min de funcționare ACM	bar	7/0.2	7/0.2	7/0.2

DATE ELECTRICE

Tensiune de alimentare/frecvență	V/Hz	230/50	230/50	230/50
Putere totală consumată	W	77	83	84
Temperatură ambientală minimă de funcționare	°C	5	5	5
Clasă de protecție electrică	IP	X5D	X5D	X5D
Greutate	kg	29.7	32.3	34.6

CLAS ONE

24 30 35

Clasă energetică încălzire	A	A	A
Clasă energetică ACM	A	A	A
Profil de consum ACM	XL	XL	XXL
COD	3301021	3301022	3301023

Pentru lista completă de accesorii vezi pagina 62