



stylish

Elegant la exterior,
inteligent în interior.



stylish

Pentru că meriți un climat premium.

Stylish reunește un design elegant cu o tehnologie superioară pentru a furniza o soluție de climatizare completă, care se potrivește oricărui interior modern. Este cea mai compactă unitate din segmentul de unități de perete, oferind eficiență de top, cel mai înalt nivel de confort, fiabilitate și control inteligent.



Începe călătoria!

Explorează o constelație de funcții noi:

● Alege dintre 3 culori fantastice

Pagina 4

● Bucură-te de design pentru un nou stil de viață

Pagina 5

● Tehnologia se unește cu design-ul pentru o soluție de climatizare completă

Pagina 6-7

● Să privim mai în detaliu interiorul Stylish și tehnologia în acțiune

Pagina 8-11

● Controlează-ți unitatea în mod inteligent

Pagina 12-13

● Datele tehnice pe scurt

Pagina 14-15

Alb



Argintiu



Negru



Proiectăm noi tendințe

pentru o atmosferă perfectă în casa ta

Ușor de integrat în spațiul tău.

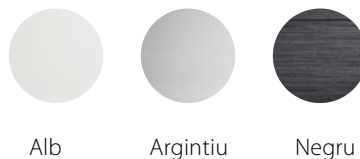
Un aparat de aer condiționat rezidențial care creează o atmosferă plăcută în casa ta pe tot parcursul anului, în același timp jucând rolul unui accesoriu de design interior. Când vine vara, chiar din primul moment în care activezi funcția de răcire prin intermediul aplicației Online Controller de pe telefonul tău, te va cuprinde imediat o stare fantastică de bună dispoziție.



Design-ul plin de stil ar putea fi descris ca fiind atât liniar, cât și rotunjit, putând fi perceput în moduri diferite, în funcție de unghiul vizual al fiecăruia. Aparatul nu are un design definitiv, iar această versatilitate face ca aspectul său final să fie complet doar atunci când acesta este integrat în spațiul individual al fiecărui client.

Ai opțiunea de a alege din 3 culori diferite

Culorile inovatoare ale panourilor au fost concepute pe baza rezultatelor studiilor privind multitudinea de experiențe pe care oamenii le trăiesc în locuințele lor: relaxare, concentrare și distracție. Această selecție oferă o gamă mai largă de combinații culoare-textură, pentru a satisface stiluri de viață diferite.



Unitatea cu cel mai compact design


Modul de îmbinare a componentelor carcasei conferă aparatului un design minimalist, creând un spațiu de locuit confortabil. Senzația de distincție și eleganță se datorează și dimensiunilor reduse, care fac din Stylish unitatea cu cel mai compact design de pe piață.



Ne-am concentrat pe un aspect mai atrăgător, însă vom continua să proiectăm noi modele conform ultimelor tendințe care te vor face să aștepti cu nerăbdare momentele în care vei utiliza aparatul de aer condiționat.

Design inteligent
și eficient





Pentru a crea o unitate de perete inovatoare, Daikin folosește tehnologii proprii care asigură cea mai bună performanță și o funcționare fiabilă.

Tehnologia se unește cu design-ul pentru o soluție de climatizare completă

Cauți un aparat de aer condiționat care să combine arta contemporană cu tehnologia de ultimă oră? Stylish combină în mod fericit funcționalitatea și design-ul pentru un nivel superior de confort.

Beneficiile tale

- › Temperatura camerei și distribuția aerului absolut perfecte
- › Funcționare incredibil de silențioasă de până la 19 decibeli
- › Etichetă energetică până la A+++ pentru răcire și încălzire, pentru aproape toate capacitățile
- › Aer proasă și pur
- › Senzorii inteligenți optimizează performanța
- › Fante special proiectate
- › Ventilatorul beneficiază de un nou design
- › 3 filtre diferite de purificare a aerului

Când alegi Stylish, alegi un învingător

Stylish a obținut premiul Good Design Award pentru aspectul său inovator și pentru caracteristicile sale funcționale.

Acest premiu obținut de Stylish este o recunoaștere a capacității aparatului de a atinge noi standarde de confort și eficiență energetică.



Cum facem toate acestea posibile?

Creatorul lui Stylish

Ideile revoluționare ale designer-ului japonez **Naoki Sakai**, l-au transformat pe acesta într-un geniu al industriei. Acesta a devenit faimos pentru proiectarea unor automobile populare precum Nissan, motoreta SW-1 de la Suzuki și modelul automobilului concept Toyota Will.



Acesta nu lucrează doar pentru industria auto, contribuind inclusiv la dezvoltarea Olympus O-Product, aparatul de fotografiat care a făcut din carcasa de aluminiu un standard internațional, a telefoanelor mobile pentru KDDI (operator japonez de telefonie mobilă) și a canapelelor Cassina.

Naoki Sakai împărtășește:

"Design-ul este o ideologie. Prin el putem schimba societatea. Țelul meu este să contribuie la o societate mai bună prin intermediul unui design frumos"

Să privim mai în detaliu interiorul Stylish și tehnologia în acțiune



Experimentează confortul suprem

Să privim mai în detaliu interiorul Stylish și tehnologia în acțiune



Cu peste 90 de ani de experiență în domeniul sistemelor de aer condiționat și de control al climatizării, Daikin știe cum să combine tot ce este mai bun în materie de design și tehnologie pentru a te ajuta să obții climatul perfect pentru tine.



O imagine detaliată

a interiorului unității Stylish și a tehnologiilor utilizate

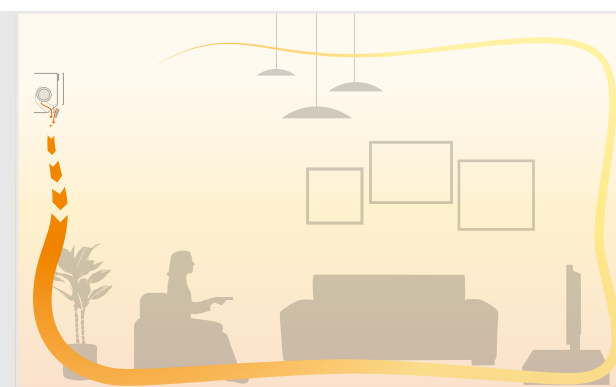
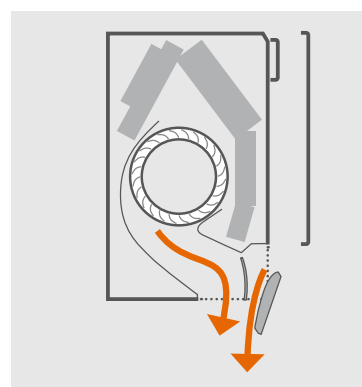
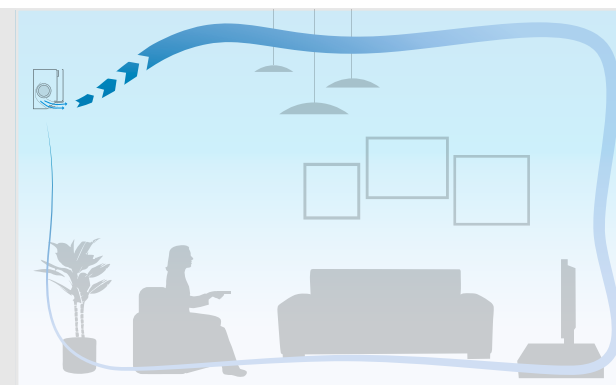
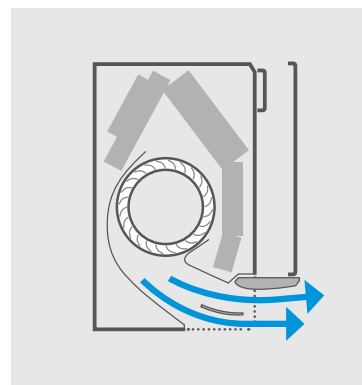
Efectul Coandă

Cu ajutorul fanelor special proiectate, Stylish utilizează așa numitul „efect Coandă” pentru a asigura o distribuție perfectă a aerului și a temperaturii în întreaga încăpere.

Cum funcționează?

Stylish determină modelul jetului de aer în funcție de solicitarea de încălzire sau răcire a încăperii. Atunci când Stylish funcționează în modul încălzire, două fante direcționează aerul în jos (jet de aer vertical), iar în modul răcire, fantele vor deplasa aerul în sus (jet de aer spre tavan).

Prin crearea a două modele diferite ale jetului de aer, Stylish previne curenții deranjați de aer și creează în încăpere o temperatură mai stabilă și mai confortabilă pentru cei prezenți.



Efectul Coandă creează două modele diferite ale jetului de aer în funcție de modul de funcționare al unității Stylish: de răcire sau de încălzire. În partea de sus observăm efectul Coandă în modul răcire (jet de aer direcționat către tavan), iar în imaginea de jos este prezentat efectul Coandă în modul încălzire (jet de aer vertical).



Temperatură stabilă a camerei

Stylish utilizează un **senzor Grid Eye** special proiectat, care măsoară diferențele de temperatură de la nivelul suprafețelor din încăperea precum podeaua și pereții, și utilizează aceste informații pentru a distribui în mod inteligent temperatura în mod uniform în încăperea.

Senzorul Grid Eye măsoară temperatura suprafeței camerei, împărțind-o în 64 de pătrate distincte.

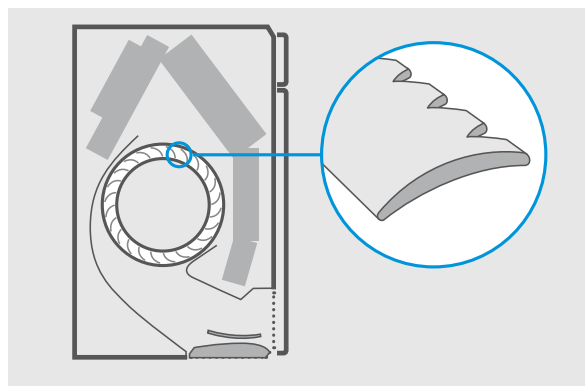


După măsurarea temperaturii curente din încăperea, senzorul Grid Eye distribuie aerul în mod uniform în încăperea înainte de trecerea la un model de curgere a aerului care direcționează aerul cald sau rece către zonele în care este nevoie.

Extraordinar de silențios

Stylish utilizează un **ventilator nou conceput** care optimizează jetul de aer, pentru o eficiență energetică ridicată la niveluri scăzute ale zgomotului, făcând astfel din locuința ta un loc perfect pentru odihnă și relaxare.

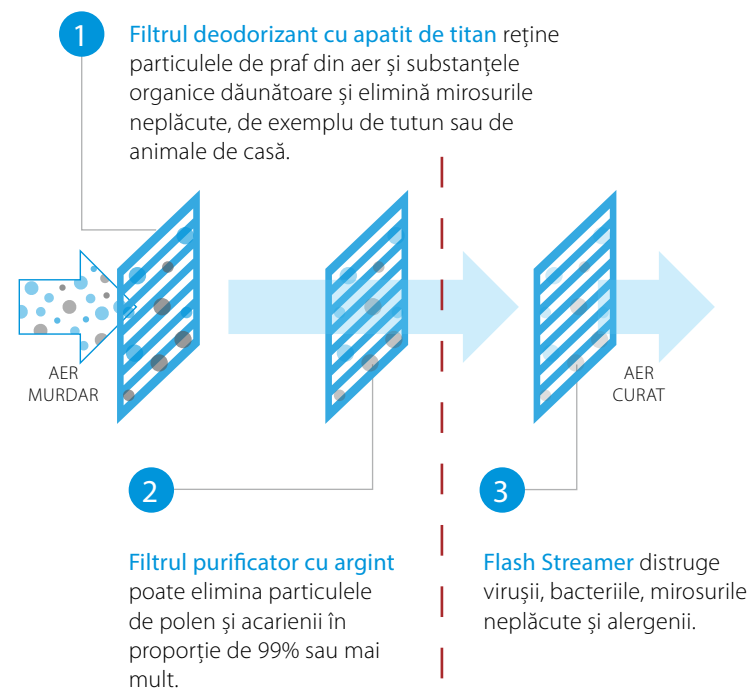
Noul design al ventilatorului asigură dispersia sunetului și reducerea zgomotului.



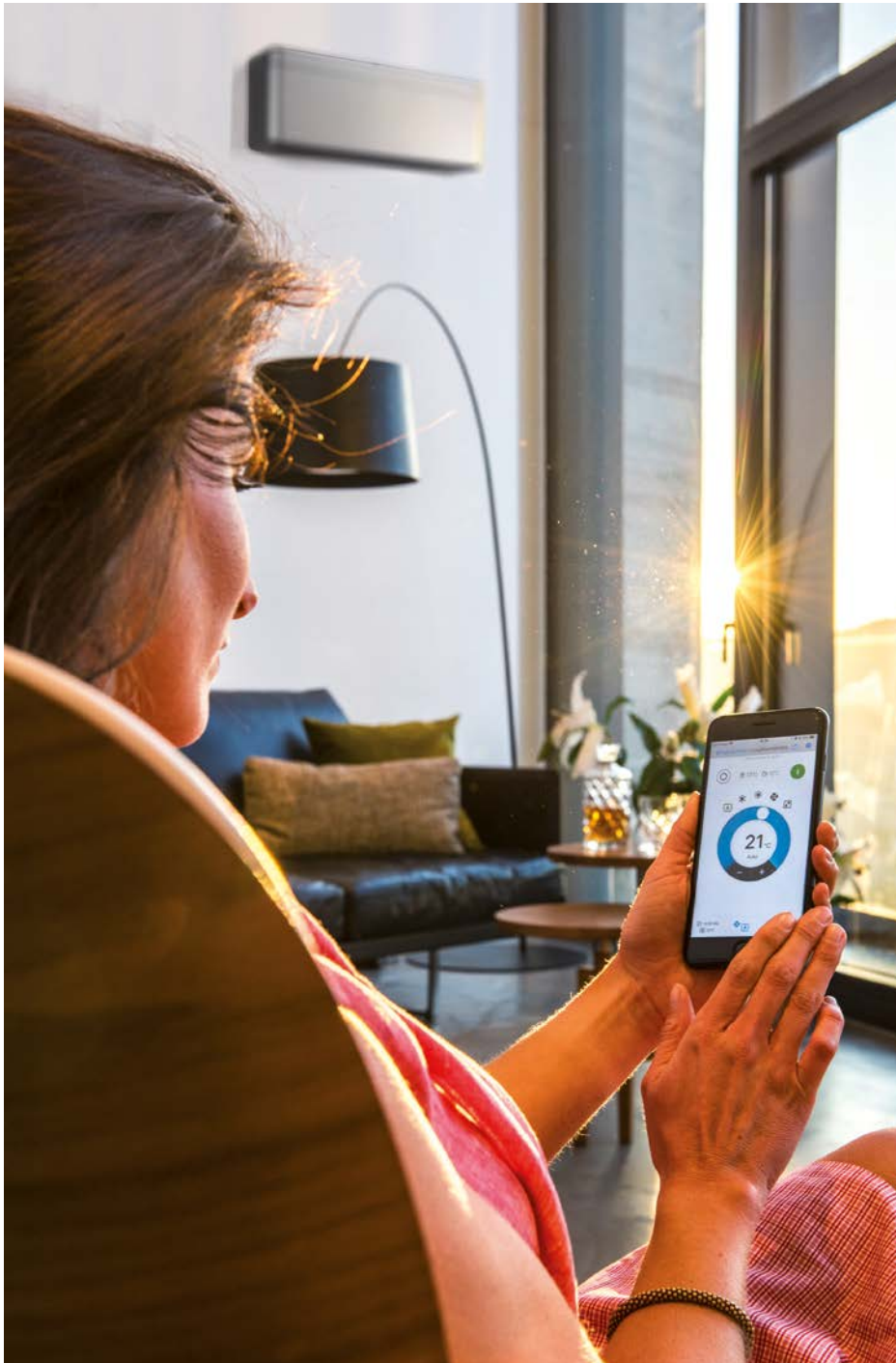
Pentru a atinge o eficiență energetică ridicată, Daikin a proiectat un ventilator nou, care funcționează eficient în cadrul dimensiunilor compacte ale unității Stylish. Împreună, ventilatorul și schimbătorul de căldură ating performanța energetică superioară, având însă un nivel de zgomot insesizabil de persoanele prezente în încăperea.

Aer proaspăt și curat

Stylish oferă cea mai bună calitate a aerului interior, cu ajutorul a 3 filtre diferite de purificare a aerului:



Observație: Filtrul Flash Streamer trebuie activat manual prin intermediul telecomenzii



Control inteligent al climatului, indiferent unde te afli



Daikin Online Controller

Poți controla unitatea Stylish și de la smartphone. Conectează unitatea la Wi-fi și descarcă aplicația Daikin Online Controller pentru a începe să crezi climatul perfect.

Beneficiile tale

- › Acces la diferite funcții pentru climatizare
- › Cu ajutorul termostatului interactiv, poți regla temperatura, modul de funcționare, purificarea aerului și ventilatoarele
- › Setarea de programe și moduri de funcționare diferite
- › Monitorizarea consumului de energie
- › Compatibil cu aplicația If This Then That (IFTTT)

Monitorizează:

- › Starea aparatului tău de aer condiționat
- › Consultă **graficele pentru consumul de energie**

Controlează:

- › **Modul de funcționare**, stabilește temperatura, viteza ventilatorului și treapta de putere, direcția aerului și funcția de filtrare (pornire Flash Streamer)
- › Controlează-ți aparatul de la distanță prin intermediul aplicației
- › **Control zonal**: controlează **simultan** mai multe unități

Programează:

- › Programează temperatura dorită și modul de operare: până la **6 acțiuni zilnice pentru 7 zile**
- › Activează **modul vacanță**
- › Vizualizare intuitivă
- › Integrarea produselor și a serviciilor de la terți furnizori prin intermediul IFTTT
- › Solicită limitarea puterii în funcție de comandă/putere

Aplicație cu interfață intuitivă

Controlează	Programează	Monitorizează	Identifică
			
Controlează modul de funcționare, temperatura, funcția de purificare a aerului, viteza ventilatorului și direcția	Programează temperatura dorită, modul de funcționare și viteza ventilatorului	Monitorizează consumul de energie, configurează programul de vacanță	Identifică încăperile din locuința ta



IFTTT: configurează-ți propriul mod de lucru

IFTTT este o soluție care conectează produsele și serviciile de la terți (contoare inteligente, lămpi, termostate, ...), astfel încât acestea să funcționeze în mod optim pentru tine.

În cadrul IFTTT, se pot efectua 2 configurări pentru modul de funcționare:

- › **DO**: pur și simplu execută o acțiune (de exemplu: pornire/oprire)
- › **IFTTT** înseamnă Dacă Asta Atunci Asta (If This Then That - IFTTT) și permite automatizarea unor acțiuni (Atunci Asta) în funcție de anumite condiții (Dacă Asta)triggers (If This)

Exemple

DACĂ  **ATUNCI** 

tu ieși din birou *activează funcția de răcire*

Condiția este locația, care este detectată de către smartphone-ul tău. Dacă ieși dintr-o zonă, cum ar fi biroul tău de exemplu, funcția de **răcire** a aparatului tău de acasă va fi activată în mod automat.

DACĂ  **ATUNCI** 

aparatură tău semnaleză o eroare *se transmite un mesaj text (către instalator / utilizatorul final)*

Disponibilă în 3
culori:
alb, argintiu și
negru

Unitate funcțională și elegantă

pentru orice spațiu



Alb: FTXA-AW



Argintiu: FTXA-AS



Negru: FTXA-AT

Avantajele aparatului Stylish

- › Design compact și funcțional adecvat pentru orice interior
- › 3 culori elegante: alb, argintiu, negru
- › Etichetă energetică până la A+++ pentru încălzire și răcire
- › Filtre purificatoare care elimină alergenii din apatită de titan + argint
- › Tehnologie Flash Streamer furnizează aer proaspăt și curat
- › Ventilatorul îmbunătățit garantează funcționarea silențioasă a unității
- › Senzorul Grid Eye și efectul Coandă pentru jetul de aer asigură temperatura și distribuția perfectă a aerului
- › Adaptor Wi-Fi integrat pentru control facil prin intermediul smartphone-ului
- › Funcționează în pereche și aplicații multiple
- › Gamă largă de capacități de la 1,5 la 5,0 kW



Senzor Grid Eye



Curgere perfectă a aerului



Incredibil de silențios



Flash Streamer



2 filtre de aer



Utilizare în pereche și multi



Control Wi-Fi

Date tehnice

Date de eficiență			FTXA + RXA	15AS/AW/AT	20AS/AW/AT + 20A	25 AS/AW/AT + 25A	35AS/AW/AT + 35A	42AS/AW/AT + 42A	50AS/AW/AT + 50A
Capacitate de răcire	Nominală	kW			2,00	2,50	3,40	4,20	5,0
Capacitate de încălzire	Nominală	kW			2,50	2,80	4,00	5,40	5,80
Putere consumată	Răcire	Nominală	kW		-	-	-	-	-
	Încălzire	Nominală	kW		0,50	0,56	0,99	1,31	1,45
Eficiență sezonieră (conform EN14825)	Răcire	Clasa de eficiență energetică		Poate fi conectat doar la unități exterioare multi	A+++	A+++	A+++	A++	A++
		Pdesign	kW		2,00	2,50	3,40	4,20	5,0
	SEER		8,75		8,74	8,73	7,50	7,33	
	Consum anual de energie	kWh	80		100	136	196	239	
	Încălzire (Climat temperat)	Clasa de eficiență energetică			A+++	A+++	A+++	A++	A++
	Pdesign	kW	2,40	2,45	2,50	3,80	4,0		
	SCOP/A		5,15	5,15	5,15	4,60	4,60		
	Consum anual de energie	kWh	652	666	679	1.156	1.217		
Eficiența nominală	EER		4,57	4,46	3,75	3,75	3,68		
	COP		5,00	5,00	4,04	4,12	4,0		

Unitate interioară				FTXA	15 AS/AW/AT	20AS/AW/AT	25AS/AW/AT	35AS/AW/AT	42AS/AW/AT	50AS/AW/AT
Dimensiuni	Unitate	Înălțime x lățime x Adâncime	mm		295 x 798 x 189					
Greutate	Unitate		kg		13					
Filtru de aer	Tip			Dezodorizant cu apatit de titan si filtru de purificare cu argint						
Debit aer	Răcire	Funcționare silențioasă/Mică Medie/Mare/Modul putere	m ³ /min		4,6 / 6,1 / 8,2 / 11,0 / 11,9	4,6 / 6,1 / 8,2 / 11,0 / 11,9	4,6 / 6,1 / 8,6 / 11,5 / 12,4	4,6 / 6,1 / 8,6 / 11,9 / 12,9	4,6 / 7,2 / 9,8 / 13,1 / 14,1	5,2 / 7,6 / 10,4 / 13,5 / 14,4
	Încălzire	Funcționare silențioasă/Mică Medie/Mare/Modul putere	m ³ /min		4,5 / 6,4 / 8,7 / 10,9 / 11,9	4,5 / 6,4 / 8,7 / 10,9 / 11,9	4,5 / 6,4 / 9,0 / 11,1 / 12,1	4,5 / 6,4 / 9,0 / 11,5 / 12,5	5,2 / 7,7 / 10,5 / 14,6 / 15,6	5,7 / 8,2 / 11,1 / 15,1 / 16,1
Nivel de zgomot	Răcire		dB(A)		57	57	57	60	60	60
Nivel de presiune sonoră	Răcire	Funcționare silențioasă/Mică Medie/Mare/Modul putere	dB(A)		19 / 25 / 32 / 39	19 / 25 / 32 / 39	19 / 25 / 33 / 40	19 / 25 / 33 / 41	21 / 29 / 37 / 45	24 / 31 / 39 / 46
Alimentare	Fază / Frecvență / Voltaj		Hz/V		1~ / 50 / 220-240					

Unitate exterioară				RXA	20A	25A	35A	42A	50A	
Dimensiuni	Unitate	Înălțime x lățime x Adâncime	mm		550 x 765 x 285			735 x 825 x 300		
Greutate	Unitate		kg		32			47		
Nivel de zgomot	Răcire		dB(A)		59	59	61	62		
Nivel de presiune sonoră	Răcire	High	dB(A)		46	46	49	48		
Domeniu de funcționare	Răcire	Ambient	Min.~Max. °CDB		-10 ~ 46					
	Încălzire	Ambient	Min.~Max. °CWB		-15 ~ 18					
Agent frigorific	Tip				R-32					
	GWP				675					
	Încărcare		kg	Poate fi conectat doar la unități exterioare multi	0,76			1,3		
		TCO ₂ eq	0,51			0,88				
Racorduri conducte	Lichid	OD	mm		6,35			6,4		
	Gaz	OD	mm		9,5			12,7		
Lungime conducte	OU - IU	Max.	m		20			30		
	Sistem	Fără încărcare	m	10						
		Încărcare cu agent frigorific ad.	kg/m	0,02 (pentru trasee peste 10m)						
	Diferență de nivel IU - OU	Max.	m	15			20			
Alimentare electrică	Fază / Frecvență / Voltaj		Hz / V		1~ / 50 / 220-240					
	Curent - 50Hz	Amperaj maxim (MFA)	A		10	13			16	

EER/COP conform Eurovent 2012, pentru țările din afara UE.

MFA este utilizat pentru a selecta întrerupătorul principal și întrerupătorul pentru circuitul de împământare (întrerupător de scurgere la împământare).

Conține gaze de seră fluorurate.

Cantitatea reală de refrigerant depinde de modul de instalare finală a aparatului, detaliile pot fi găsite pe etichetele aparatului.

Date preliminare



DAIKIN AIRCONDITIONING CENTRAL EUROPE – ROMANIA SRL

Calea Floreasca nr. 169A, Clădirea B, Etaj 8, RO – 014459 București, Telefon: +40 / 21 / 307 97 00, Fax: +40 / 21 / 307 97 29, e-mail: office@daikin.ro, www.daikin.ro

Produsele Daikin sunt distribuite de:



Daikin Europe N.V. participă la programul de certificare Eurovent pentru aparate de aer condiționat (AC), sisteme de răcire cu lichid (LCP), unități de preparare a aerului (AHU), sisteme de ventilație cu serpentină (FCU). Verificați online valabilitatea certificatului: www.eurovent-certification.com sau prin intermediul: www.certiflash.com

Prezenta publicație are doar rol informativ și nu reprezintă o ofertă cu titlu obligatoriu din partea Daikin Europe N.V. / Daikin Central Europe Handels GmbH. Daikin Europe N.V. / Daikin Central Europe Handels GmbH a conceput această publicație pe baza informațiilor deținute de acestea. Nu este oferită nici o garanție expresă sau implicită conform căreia informațiile conținute sunt complete, corecte și de încredere, sau că informațiile conținute, produsele și serviciile prezentate sunt adecvate scopului specific. Caracteristicile tehnice pot fi modificate fără o notificare prealabilă. Daikin Europe N.V. / Daikin Central Europe Handels GmbH declină în mod explicit orice responsabilitate pentru orice pagubă directă sau indirectă, în sensul cel mai larg, produsă, sau care are legătură cu utilizarea și/sau interpretarea acestei publicații. Daikin Europe N.V. este proprietara drepturilor de autor pentru întreg conținutul acestei publicații.

Pliant Stylish | Versiunea Martie 2018 Ne rezervăm dreptul de a modifica modelele și pentru erorile de editare