

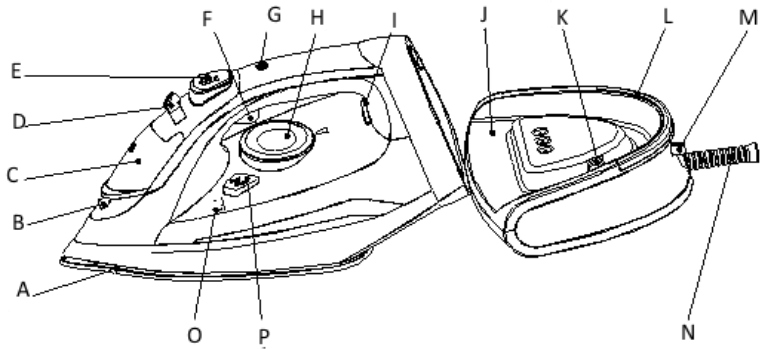
Plancha a Vapor
MODELO BA-3300



MANUAL DE INSTRUCCIONES

Lea este manual de instrucciones antes de utilizar su plancha.

PARTES & PIEZAS



A: Base Cerámica
B: Difusor Spray
C: Tapa estanque de agua
D: Regulador de Vapor
E: Botón spray Agua
F: Botón extra de Vapor
G: Luz indicadora de funcionamiento
H: Selector manual de temperatura
I: Luz
J: Base desmontable
K: Botón de Seguridad
L: Luz de la Base desmontable
M: Switch de ensamble y seguridad
N: Buje Cordón
O: Estanque de Agua
P: Botón Anti Calc - limpieza

Datos Técnicos

Modelo: BA-3300
Voltaje: 220V - 50Hz.
Potencia: 2000w
Capacidad: 350 ml
Cordón: 175 cm



ELECTRON

www.electron.cl

Gaspar de Orense 859/ Quinta Normal

Servicio Técnico 2-7732651



IMPORTANTES INSTRUCCIONES DE SEGURIDAD

Precauciones Básicas

1. Lea todas las instrucciones y guárdelas para referencia.
2. Este aparato no está destinado para ser usado por personas (incluidos niños) cuyas capacidades físicas, sensoriales o mentales estén reducidas, o carezcan de experiencia o conocimiento, salvo si han tenido supervisión o instrucciones relativas al uso del aparato por una persona responsable de su seguridad.
3. En caso de malfuncionamiento o avería, consulte con el servicio técnico central de Electrón s.a. o un servicio técnico autorizado. La plancha no se debe dejar desatendida mientras ésta se encuentre conectada a la alimentación.
4. El enchufe debe ser retirado de la toma de corriente antes de llenar el depósito de agua (para planchas a vapor y planchas que incorporan medios para rociar agua).
5. para rociar agua).
6. La plancha debe ser solamente utilizada con su soporte provisto (para planchas sin cable). La plancha debe ser usada y dejada en una superficie estable.
7. Cuando la plancha es ubicada en su soporte, asegurarse que la superficie en la cual el soporte es ubicado es estable.
8. La plancha no debe ser usada si se ha caído, si hay signos visibles de daño o si esta presentan alguna fuga.
9. Si el cable de alimentación está dañado, debe ser sustituido por el fabricante, por su servicio técnico de posventa o por personal cualificado con el fin de evitar un peligro. Nunca trate de reparar el aparato usted mismo.
10. Los niños deberían ser supervisados para asegurar que no jueguen con el aparato.
11. Después de usar, no tire del cable para detener su funcionamiento. Para desenchufar el aparato, hágalo tirando del enchufe y no del cordón.
12. Tampoco manipule el enchufe o artefacto con manos húmedas.
13. Compruebe el cable de alimentación del aparato con regularidad para asegurarse de que no esté dañado. No utilice el aparato si el cable de alimentación está dañado.
14. Ciertas partes del aparato pueden calentarse. No toque estas partes
15. El aparato necesita espacio para permitir que el calor se disipe, evitando así el riesgo de incendio. Asegúrese de que el aparato dispone de espacio suficiente a su alrededor, y no entra en contacto con material inflamable
16. No utilice este hervidor eléctrico a la intemperie.

Este producto es sólo para Uso Doméstico.



www.electron.cl

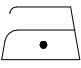
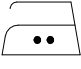

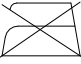
Gaspar de Orense 859/ Quinta Normal

Servicio Técnico 2-7732651



INSTRUCCIONES DE OPERACIÓN

Clasifique la ropa a planchar según los símbolos internacionales descritos sobre la etiqueta de la prenda, o si esta no se encuentra, según el tipo de tela.

ROPA ETIQUETA	TIPO DE MATERIAL	REGULACIÓN TERMOSTATO
	Sintética	• Temperatura baja
	Seda - lana	•• Temperatura media
	Algodón - Lino	••• Temperatura Alta
	<u>Tela que no debe ser planchada</u>	

Comience por planchar las prendas que requieren una baja temperatura. Esto reduce los tiempos de espera (la plancha toma menos tiempo para calentarse que enfriarse) y elimina el riesgo de estropear la tela.

CONSEJOS PARA BUEN PLANCHADO

.- Recomendamos el uso de las temperaturas más bajas con telas que tienen acabados inusuales (lentejuelas, bordados, descarga, etc.).

Si se mezcla el tejido (por ejemplo, 40% algodón 60% sintéticos), ajuste el termostato a la temperatura de la fibra que requiera la temperatura más baja.

.- Si usted no sabe la composición de la tela, determine la temperatura adecuada mediante pruebas en un rincón escondido de la prenda. Comience con una temperatura baja y aumentarla gradualmente hasta llegar a la temperatura ideal.

.- El resultado es más eficaz si se utiliza una plancha seca a una temperatura moderada: el exceso de calor aumenta el riesgo de formación de dejar marcas amarillas.

.- Para evitar el marcado brillante de la seda, la lana o prendas sintéticas, planchar por “el revés”.

.- Para evitar marcas brillantes en prendas de terciopelo, planche en una sola dirección (siguiendo la fibra) y no ejerza presión sobre la plancha.



www.electron.cl

Gaspar de Orense 859/ Quinta Normal

Servicio Técnico 2-7732651



Cuanto más pesada sea la carga de la lavadora, más prendas saldrán arrugadas. Esto también sucede cuando las revoluciones de centrifugado de secado, son muy altas. Muchas telas son más fáciles de planchar si no están completamente secas; por ejemplo, la seda siempre debe ser planchada húmeda.

Sistema Anti Calc

Un filtro especial de resina que va al interior del depósito de agua; suaviza y evita la acumulación de sarro en la placa. El filtro de resina es permanente y no necesita reemplazo.

No use aditivos químicos, sustancias perfumadas o descalcificadores. El incumplimiento de las normas mencionadas anteriormente ocasiona la pérdida de la garantía.

Sistema Anti Drip - Antigoteo

Con el sistema antigoteo, puede planchar perfectamente incluso las telas más delicadas.

Siempre planche estas telas a bajas temperaturas. La “suela” o base de la plancha; puede enfriarse hasta el punto en que no sale más vapor, sino gotas de agua hirviendo que pueden dejar marcas o manchas. En estos casos, el sistema antigoteo se activa automáticamente para evitar la vaporización, por lo que puede planchar las telas más delicadas sin riesgo de estropearlas o mancharlas.

Auto Stop - Apagado Automático

El dispositivo de apagado automático se activa después de dejar la plancha durante aprox. ocho minutos en posición vertical o sin usar durante aprox. Treinta segundos en la posición horizontal. La luz se enciende para indicar que el apagado se ha activado. Tan pronto como mueva la plancha, el dispositivo se apaga y la plancha vuelve a funcionar.



www.electron.cl

Gaspar de Orense 859/ Quinta Normal

Servicio Técnico 2-7732651



FORMAS DE USO

Cuando se utiliza la plancha por primera vez, es posible que note una ligera emisión de humo y escuchar algunos sonidos hechos por los plásticos en expansión. Esto es bastante normal y se detiene después de un corto tiempo. También te recomendamos pasar la plancha sobre un paño ordinario antes de usarlo por primera vez.

Inicie su planchado con su espalda recta, ajuste la altura de la tabla de planchar de manera que el mango de la plancha esté al mismo nivel que su codo.

No es necesario presionar la plancha. Siempre que la temperatura se haya configurado correctamente.

El planchado es más efectivo si la ropa está ligeramente húmeda.

Planchado a Vapor

Llene el depósito

- Verifique que el enchufe esté desconectado del enchufe.
- Mueva el selector de vapor a "0".
- Abra la tapa del estanque de agua.
- Levante la punta de la plancha para ayudar al agua a entrar en la abertura sin desbordarse.
- Vierta lentamente el agua en el depósito utilizando la medida especial y teniendo cuidado de no sobrepasar el nivel máximo (alrededor de 320 ml) indicado por "MAX" en el depósito.
- Cierre la tapa.

Seleccionando la temperatura

- Pon la plancha en posición vertical.
- Pon el enchufe en el zócalo.
- Ajuste la perilla del termostato de acuerdo con el símbolo internacional en la etiqueta de la prenda .

La luz de control de temperatura de la placa indica que la plancha se está calentando. Espere hasta que la luz de control de temperatura de la placa se apague antes de planchar.



www.electron.cl

Gaspar de Orense 859/ Quinta Normal

Servicio Técnico 2-7732651



Advertencia: durante el planchado, la luz de control de temperatura de la placa se enciende a intervalos, lo que indica que se mantiene la temperatura seleccionada. Si baja la temperatura del termostato después de planchar a una temperatura alta, no comience a planchar hasta que la luz de control de la temperatura de la placa **vuelva a encenderse**.

Seleccionando el vapor

La cantidad de vapor está regulada por el selector de vapor.

- Mueva el selector de vapor a una posición entre mínima y máxima dependiendo de la cantidad de vapor requerido y la temperatura seleccionada.

Advertencia: la plancha emite vapor continuamente solo si mantiene la plancha horizontalmente. Puede detener el vapor continuo colocando la plancha en una posición vertical o moviendo el selector de vapor a "0".

Como se indica en la perilla del termostato y en la tabla inicial, solo puede usar vapor a las temperaturas más altas. Si la temperatura seleccionada es demasiado baja, puede gotear agua sobre la placa.

Selección de Shot-steam y vapor al planchar verticalmente.

Presione el botón shot-steam; Botón extra de Vapor; para generar una poderosa explosión de vapor que puede penetrar las telas y suavizar los pliegues más difíciles y duros. Espere unos segundos antes de presionar nuevamente [Fig. 4]. Al presionar el botón Botón extra de Vapor a intervalos, también puede planchar verticalmente (cortinas, prendas colgadas, etc).

Advertencia: la función shot-steam; Botón extra de Vapor sólo se puede usar a altas temperaturas. Detenga la emisión cuando se enciende la luz de control de la temperatura de la placa, que empiece a planchar de nuevo solo después de que la luz se haya apagado.

Planchado en Seco

Para planchar sin vapor, siga las instrucciones de la sección "planchado con vapor", dejando el selector de vapor (3) en la posición "0".

Función de pulverización

Asegúrese de que haya agua en el depósito. Presione el botón de pulverización (D) lentamente (para un chorro denso) o rápidamente (para un chorro vaporizado)



www.electron.cl

Gaspar de Orense 859/ Quinta Normal

Servicio Técnico 2-7732651



Advertencia: para telas delicadas, recomendamos humedecer la tela de antemano usando la función de rociado (5), o poner un paño húmedo entre la plancha y la tela. Para evitar las manchas, no use el spray sobre seda o telas sintéticas.

LIMPIEZA Y CUIDADOS

- △ LIMPIEZA Tenga en cuenta: antes de limpiar la plancha de cualquier manera, asegúrese de que el enchufe del aparato no esté conectado a la toma de corriente.

- △ Cualquier depósito, residuos de almidón en la suela, se pueden eliminar con un paño húmedo o un detergente líquido no abrasivo.

Evite rayar la placa con virutilla de acero u objetos metálicos. Las piezas de plástico se pueden limpiar con un paño húmedo o seco.

CÓMO APAGAR Y GUARDAR SU PLANCHA

- Desconecte el enchufe de la plancha del enchufe.
- Retire y Vacíe el depósito.
- Deje que la plancha se enfríe, completamente.
- Enrolle el cable de alimentación.
- Siempre ponga la plancha a distancia de cualquier objeto, en una posición vertical.
- Si el cable de la plancha está dañado, debe ser sustituido por el fabricante o el servicio técnico autorizado, así evita riesgos de accidente o electrocución.



Elimine el aparato de acuerdo a las regulaciones locales de basura. Nunca tirarlo a la basura, así estará ayudando a la mejora del medio ambiente.



www.electron.cl

Gaspar de Orense 859/ Quinta Normal

Servicio Técnico 2-7732651

