

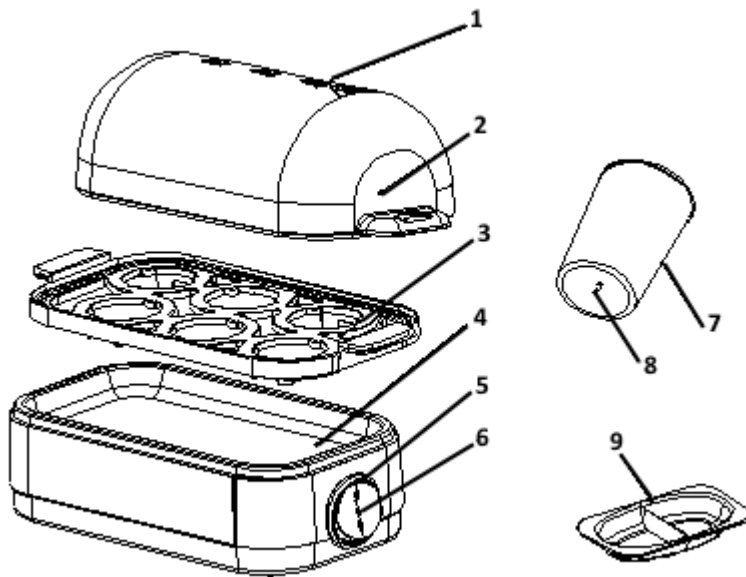
COCEDOR DE HUEVOS ELÉCTRICO
MODELO BA- 1400



MANUAL DE INSTRUCCIONES

Lea este manual antes de utilizar su cocedor de huevos.

PARTES & PIEZAS



1: Salida de Vapor	6: Luz de encendido
2: Cubierta Superior	7: Taza medidora de cocción
3: Soporte de huevos	8: Aguja "Picadora" de huevos
4: Elemento Calefactor	9: Soporte para huevo "pochado"
5: Interruptor On/Off	

Datos Técnicos

Modelo: BA-1400
Voltaje: 220V - 50Hz.
Potencia: 365W.
Capacidad: 1-6 huevos



ELECTRON

www.electron.cl

Gaspar de Orense 859/ Quinta Normal

Servicio Técnico 2-7732651



IMPORTANTES INSTRUCCIONES DE SEGURIDAD

Precauciones Básicas

1. Lea todas las instrucciones y guárdelas para referencia.
2. Este aparato no está destinado para ser usado por personas (incluidos niños) cuyas capacidades físicas, sensoriales o mentales estén reducidas, o carezcan de experiencia o conocimiento, salvo si han tenido supervisión o instrucciones relativas al uso del aparato por una persona responsable de su seguridad.
3. En caso de malfuncionamiento o avería, consulte con el servicio técnico central de Electrón s.a. o un servicio técnico autorizado. Nunca trate de reparar el aparato usted mismo.
4. Después de usar, no tire del cable para detener su funcionamiento. Para desenchufar el aparato, hágalo tirando del enchufe y no del cordón.
5. Tampoco manipule el enchufe o artefacto con manos húmedas.
6. Compruebe el cable de alimentación del aparato con regularidad para asegurarse de que no esté dañado. No utilice el aparato si el cable de alimentación está dañado.
7. Se debe tener cuidado de no tocar ninguna superficie caliente, no almacenar ni cubrir el aparato hasta que se haya enfriado por completo.
8. Utilice siempre el aparato sobre una superficie seca, limpia, estable y nivelada.
9. Utilice el aparato solo para el fin previsto y en interiores.
10. Desenchufe siempre del enchufe cuando no esté en uso y antes de limpiarlo.
11. Nunca ponga en marcha el aparato sin llenar la bandeja de cocción con agua.
12. No coloque este aparato sobre o cerca de un quemador de gas o eléctrico caliente, dentro o donde pueda tocar un horno caliente o un horno de microondas.
13. No mueva el aparato y no tire del cable durante el funcionamiento.
14. No mueva el aparato mientras todavía tenga agua caliente.
15. Este artefacto está destinado a ser usado para uso doméstico y similares aplicaciones tales como:
 - Áreas de cocina de tiendas, oficinas y otros entornos laborales
 - Casas rurales
 - Por clientes en hoteles, moteles y otros tipos de residencias.
 - Lugares de hospedaje y de desayuno.
16. Ciertas partes del aparato pueden calentarse. No toque estas partes.



www.electron.cl

Gaspar de Orense 859/ Quinta Normal

Servicio Técnico 2-7732651



Asegúrese de que el aparato dispone de espacio suficiente a su alrededor, y no entra en contacto con material inflamable. Los niños deberían ser supervisados para asegurar que no juegan con el aparato.

1. No levante el aparato si cae en el agua. Retire inmediatamente el enchufe de la toma de corriente y no lo utilice más.
17. **Peligro de quemaduras:** el aparato se calienta mucho durante el funcionamiento. No retire la cubierta superior hasta que suene el pitido sonoro.
18. Este aparato no está pensado para ser operado a través de un temporizador externo o sistema de control remoto separado.
19. Recuerde: No utilice este hervidor eléctrico a la intemperie.

Este producto es sólo para Uso Doméstico.

INSTRUCCIONES DE OPERACIÓN

1. ¡¡ADVERTENCIA!! ¡Emerge vapor caliente por la *salida de vapor* durante el funcionamiento!
2. Tenga cuidado al usar la aguja en la parte inferior de la taza medidora que está destinada a perforar los huevos. ¡Peligro de lesiones!
3. Mantenga los aparatos fuera del alcance de niños o personas enfermas.

1. Desenrolle el cable hasta la longitud deseada. El hervidor de huevos debe colocarse en posición horizontal; de lo contrario, podría apagarse antes de tiempo y los huevos quedarían demasiado blandos.

2. Mida la cantidad de agua necesaria con la taza medidora suministrada; la cantidad de agua depende del número de huevos y del grado de dureza deseado. Seleccione entre 1 y 6 huevos y entre los tres niveles de dureza: blanda, media y dura. Para estos tres grados diferentes de dureza, solo hay una escala en la taza medidora.

Llene con agua clara y fría hasta la marca respectiva en la taza medidora y luego vierta esta agua en la bandeja de cocción.

2. Antes de colocar los huevos, perforarlos por el lado opaco con el pinchador de huevos en el fondo de la taza medidora. Esto evita que los huevos revienten.



www.electron.cl

Gaspar de Orense 859/ Quinta Normal

Servicio Técnico 2-7732651



4. Coloque el soporte para huevos en la bandeja de cocción y luego el huevo (s) en el soporte para huevos con el extremo romo apuntando hacia arriba. Coloque la tapa superior en el soporte para huevos.

Ponga en marcha el aparato únicamente con la tapa puesta.

5. Inserte el enchufe a una toma de corriente adecuado; presione el interruptor de encendido / apagado a la posición “I”; la luz de control se encenderá y comenzará el proceso de ebullición.

Una vez que los huevos terminen de cocinarse, el aparato se apagará y sonará un pitido sonoro.

Colocar el interruptor de encendido / apagado en la posición “0”; retire el soporte para huevos con la tapa superior por **las asas** de los lados; y luego poner este set sobre una superficie plana, sacar los huevos y ponerlos en agua fría para evitar la fermentación.

Precaución al quitar la tapa superior: **vapor caliente.**

Solo toque la tapa en las asas y deje que la condensación gotee inclinando la tapa.

Dado que el grado de ebullición está sujeto a un juicio muy personal, podría ser necesario desviarse de los criterios mencionados anteriormente. La experiencia personal con el aparato conducirá muy pronto a los resultados deseados por su gusto personal, pero el agua de llenado, nunca, debe exceder la escala superior en la taza medidora.

HACER HUEVO “POCHADO”

Mida la cantidad de agua necesaria con la taza medidora suministrada, correspondiente a la escala en la marca de 5-6; luego vierta el agua medida en la bandeja de cocción y coloque el soporte para huevos en la bandeja de cocción.

Rellene con la cantidad de medio huevo y 20 cc de agua en cada celda del soporte de huevos. Coloque el soporte para huevos pochados en el soporte para huevos y luego coloque la tapa superior en el soporte para huevos.

Ponga en marcha el aparato únicamente con la tapa puesta. Inserte el enchufe en un toma de corriente adecuado; presione el interruptor de encendido apagado a la posición “I” ; la luz de control se encenderá y comenzará el proceso de ebullición.



www.electron.cl

Gaspar de Orense 859/ Quinta Normal

Servicio Técnico 2-7732651



Cuando los huevos terminen de cocinarse, el aparato se apagará y sonará un pitido sonoro. Colocar el interruptor de encendido / apagado en la posición “0”; retire el soporte para huevos con la tapa superior junto del aparato por las asas de los lados; y luego coloque éste sobre la superficie plana; Deje enfriar durante 5 minutos antes de sacar el soporte para huevos pochados. Ahora puede servir el delicioso huevo.

Dado que el grado de “pochado” está sujeto a un juicio personal, podría ser necesario desviarse de los criterios mencionados anteriormente. La experiencia personal con el aparato conducirá muy pronto a los resultados deseados por su gusto personal, pero el agua de llenado no debe nunca exceder la escala superior en la taza medidora.

LIMPIEZA Y CUIDADOS

1. Retire el enchufe de la toma de corriente y deje que el aparato se enfríe.
2. Desconecte el aparato de la red después de su uso. Cuando el aparato se haya enfriado, limpie la placa calefactora con un paño húmedo. En caso de depósitos de calcio, utilice vinagre diluido durante aprox. 30 minutos. Luego enjuague la placa de cocción con cuidado. No utilice agentes limpiadores desengrasantes
3. Limpie con un paño húmedo
4. La bandeja de cocción está hecha de acero inoxidable resistente a la oxidación. Los moldes de hierro son solo residuos que se adhieren a la superficie. Deben eliminarse con un agente limpiador especial para acero inoxidable..
5. Nunca sumerja el aparato en agua.
6. Nunca ponga el aparato en el lavavajillas.
7. Asegúrese de que las conexiones eléctricas no se humedezcan.
8. Limpie el exterior del hervidor de huevos con un paño ligeramente humedecido y pula con un paño suave y seco.
9. No sumerja la unidad en agua.

ATENCIÓN

Nunca utilice productos de limpieza corrosivos o abrasivos u objetos puntiagudos (como cuchillos o cepillos duros) para limpiar el aparato. Antes de la limpieza, asegúrese de que el aparato no está conectado a la fuente de alimentación y que se haya enfriado.



Elimine el aparato de acuerdo a las regulaciones locales de basura.

Nunca tirarlo a la basura, así estará ayudando a la mejora del medio ambiente.



www.electron.cl

Gaspar de Orense 859/ Quinta Normal

Servicio Técnico 2-7732651

