

CAFETERA ELÉCTRICA
MODELO BA-7002



MANUAL DE INSTRUCCIONES

Lea este manual de instrucciones antes de utilizar la Cafetera.

PARTES & PIEZAS



1: Tapa superior	4: Mango de Jarra de vidrio
2: Nivel de agua / tazas	5: Panel de Control
3: Base	6: Tanque de agua

Datos Técnicos

Modelo: BA-7002
Voltaje: 220V - 50Hz.
Potencia: 1.000W
Capacidad: 1.2 Litros



www.electron.cl

Gaspar de Orense 859/ Quinta Normal

Servicio Técnico 2-7732651



IMPORTANTES INSTRUCCIONES DE SEGURIDAD

Precauciones Básicas

1. Lea todas las instrucciones y guárdelas para referencia.
2. Este aparato no está destinado para ser usado por personas (incluidos niños) cuyas capacidades físicas, sensoriales o mentales estén reducidas, o carezcan de experiencia o conocimiento, salvo si han tenido supervisión o instrucciones relativas al uso del aparato por una persona responsable de su seguridad.
3. En caso de malfuncionamiento o avería, consulte con el servicio técnico central de Electrón s.a. o un servicio técnico autorizado. Nunca trate de reparar el aparato usted mismo.
4. Después de usar, no tire del cable para detener su funcionamiento. Para desenchufar el aparato, hágalo tirando del enchufe y no del cordón.
5. Tampoco manipule el enchufe o artefacto con manos húmedas.
6. Compruebe el cable de alimentación del aparato con regularidad para asegurarse de que no esté dañado. No utilice el aparato si el cable de alimentación está dañado.
7. Este artefacto está destinado a ser usado para uso doméstico y similares aplicaciones tales como:
 - Áreas de cocina de tiendas, oficinas y otros entornos laborales
 - Casas rurales
 - Por clientes en hoteles, moteles y otros tipos de residencias.
 - Lugares de hospedaje y de desayuno.
8. Ciertas partes del aparato pueden calentarse. No toque estas partes
9. El aparato necesita espacio para permitir que el calor se disipe, evitando así el riesgo de incendio.
10. Asegúrese de que el aparato dispone de espacio suficiente a su alrededor, y no entra en contacto con material inflamable. Los niños deberían ser supervisados para asegurar que no juegan con el aparato.
11. Este aparato no está pensado para ser operado a través de un temporizador externo o sistema de control remoto separado.
12. No utilice este hervidor eléctrico a la intemperie.

Este producto es sólo para Uso Doméstico.



www.electron.cl

Gaspar de Orense 859/ Quinta Normal

Servicio Técnico 2-7732651



INSTRUCCIONES DE OPERACIÓN

1. Coloque el aparato sobre una superficie plana y estable. El aparato no debe estar cubierto
2. Asegúrese de que el aparato, el cable de alimentación o el enchufe no hagan contacto con fuentes de calor o llamas como tampoco con contacto con el agua.
3. Después de su uso o antes de limpiar el aparato, retire siempre, el enchufe del toma corriente.
4. Nunca permita que el cable de alimentación cuelgue del borde de la encimera o mesa.
5. Asegúrese de que sus manos estén secas antes de tocar el aparato, cable de alimentación o el enchufe. Nunca sumerja el aparato, el enchufe o el cable de alimentación en agua u otro líquido.
6. No levante el aparato si cae en el agua. Retire inmediatamente el enchufe de la toma de corriente y no utilice más el hervidor.
7. Nunca llene la jarra por encima del nivel 'max'.
8. Deje que el aparato se enfríe a temperatura ambiente antes de su almacenamiento.

Uso

Función protectora contra sobrecalentamiento

1.- Protección de apagado automático: La máquina se apagará automáticamente cuando haya estado encendida durante 40 minutos.

Antes del primer uso

1.- Para un sabor perfecto, realice 2 o 3 procesos de hervido con agua fresca (sin café). Una vez que haya pasado toda el agua, apague el aparato y déjelo enfriar durante 5 minutos. Luego repita el proceso con agua dulce.

Haciendo café

1.- Llene el depósito de agua con la cantidad necesaria. Asegúrese de que el nivel del agua no sea inferior a la marca mínima, ni superior a la indicación "MAX". **Utilice únicamente agua fresca y fría**. El número de tazas se puede leer en el tanque de agua.



www.electron.cl

Gaspar de Orense 859/ Quinta Normal

Servicio Técnico 2-7732651



2.- Inserte papel de filtro tamaño "1X4" si el filtro no se ha utilizado; llene la cantidad deseada de café molido.

3.- Encienda el aparato. Espere hasta que finalice el proceso de preparación y el embudo se haya vaciado.

Para tazas grandes: toma 5-6 g de café molido por taza.

¿Preparar más café de inmediato?

4.- Si ha preparado una taza de café y desea hacer más inmediatamente, apague la cafetera y deje que se enfríe durante al menos 5 minutos. Luego puede volver a llenar el tanque de agua.

Limpieza

5.- Siempre retire el enchufe principal de la toma de corriente antes de limpiar el aparato. No sumerja nunca el aparato en agua.

Debe limpiarlo con un paño húmedo.

La jarra, el filtro y el embudo se pueden lavar con agua caliente y jabón.

Descalcificar

6.- Descalcifique su cafetera con regularidad.

Opere el aparato como se describe. Sin embargo, ahora use vinagre de manzana o jugo de limón, para llenar el tanque de agua y no llene el embudo con café molido.

Después de la descalcificación, deje que el aparato funcione **dos veces más con solo agua** para enjuagar el vinagre y los restos de sarro.



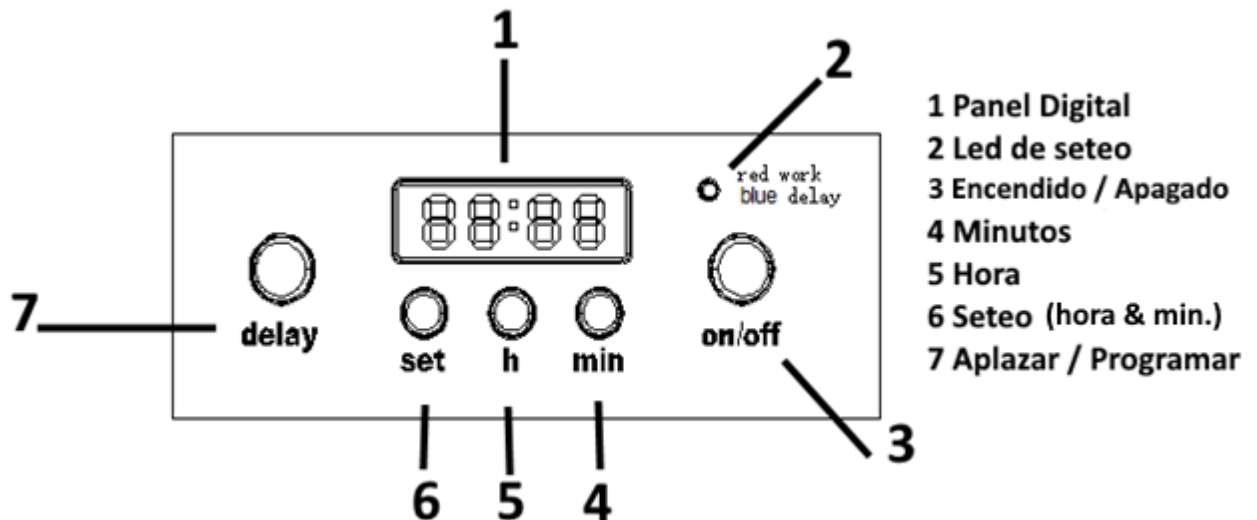
www.electron.cl

Gaspar de Orense 859/ Quinta Normal

Servicio Técnico 2-7732651



Instrucciones de Operación



1.-**Dos modos de trabajo:** Programación de uso para (0 ~ 24h) o calentar inmediatamente.

2.-**Protección de apagado automático:** La máquina se apagará automáticamente cuando haya estado encendida durante 40 minutos.

2. Instrucciones para presionar teclas.

1.- **ENCENDIDO / APAGADO:** Tecla que sirve para encender o apagar la cafetera encendido — apagado — encendido — apagado ----;

2.-**DELAY:** Calentamiento programado para más tarde.

3.- Set: Solo cuando se combina con "h", "min" hace efectivo el tiempo de reserva ; En cualquier estado, puede pulsar la tecla durante un tiempo prolongado para ver el tiempo programado para más tarde o la mañana siguiente.

4.- Tecla "h" presionada: Cada vez que presione la tecla, el tiempo agrega una hora, presiónela prolongadamente y el tiempo agrega todo el tiempo.

5.- Tecla "min" presionada: Cada vez que presione la tecla presionada, el tiempo agrega un minuto, presiónela prolongadamente y el tiempo agrega todo el tiempo.



ELECTRON

www.electron.cl

Gaspar de Orense 859/ Quinta Normal

Servicio Técnico 2-7732651



Estado de visualización

(1) La pantalla muestra 00:00 y brilla todo el tiempo, pero no cuenta como hora o minutos. (es decir: antes de establecer dar la hora, brilla simultáneamente y no cuenta).

(2) Estado de espera: la pantalla muestra el tiempo, iluminado todo el tiempo y cuenta, como un reloj electrónico.

(3) Configuración de programación: Presione “configurar”, al mismo tiempo presione “h”, “min” hasta el momento que desee.

Antes de establecer el tiempo de programación, presione “DELAY” para que comience con 00:00, pero no ingrese el estado de programación y calor.

(4) Programación: La pantalla muestra la hora, como un reloj electrónico, la luz led “ DELAY ”se enciende en azul todo el tiempo.

(5) Calentar: la pantalla muestra la hora, como un reloj electrónico. La lámpara se enciende en rojo todo el tiempo, el relé tiene salida para hacer que la tubería de calefacción funcione.

4. Proceso operativo

(1) la pantalla muestra 00:00 y destellos, el medio ":" iluminado todo el tiempo. Presione “h / min” hasta la hora que desee. Si presiona "ON / OFF" antes de configurar la hora, seguirá calentando desde las 00:00 y la lámpara se iluminará en rojo todo el tiempo.

Si presiona "DELAY" “set” primero, el reloj cuenta desde las 00:00, pero no accede al estado de calentamiento y programación.

(2) Modificar el reloj: Puede presionar “h” “min” para modificar el tiempo directamente en el estado anterior y espere. Una vez terminado, el tiempo se muestra y deja de brillar. (Cuando está en funcionamiento o en estado de reserva, no es válido modificar el reloj)

(3) Establecer el tiempo de programación: presione “set”, al mismo tiempo presione “h”, “min” hasta la hora que desee.

(4) Después de finalizar la configuración, presione "set", la pantalla cambia a mostrar la hora, configurando de la siguiente manera:



www.electron.cl

Gaspar de Orense 859/ Quinta Normal

Servicio Técnico 2-7732651



a. Presione "ON / OFF" para acceder directamente al estado de calentamiento, la lámpara se encenderá en rojo y el programa elegido ya no será válido.

Segundo. Presione el botón "DELAY" para programar el estado, la luz led se encenderá en azul y la reserva se establecerá.

b. Al dejar de presionar "set", el tiempo de programación se hará automáticamente.

(5) En el estado previo a la programación, puede presionar "set" para revisar el tiempo previo al contrato.

(6) Modo de calentamiento inmediato:

a. En el estado "Delay", la primera vez que presione "ON / OFF", el modo de programa se cancelará y la luz se apagará. La segunda vez que presione "ON / OFF", se calentará inmediatamente y la lámpara de trabajo se encenderá.

b. En el proceso de calentamiento, presione "ON / OFF" para detener el calentamiento, la lámpara de trabajo se apaga y muestra la hora.

(7) Calor previo al contrato:

En el modo de programación, la lámpara se enciende en azul a menos que se libere el estado Delay. Presione "ON / OFF" para cancelar el programa. Durante el precontrato, puede presionar "establecer" todo el tiempo para revisar el tiempo del precontrato.

Observación: La lámpara se enciende en azul en el estado "DELAY". Cuando termina el tiempo de programación, se calienta automáticamente y la lámpara se enciende en rojo, mientras que el azul desaparece.

(8) Presione "establecer" en el estado DEMORA, puede revisar el tiempo previo al contrato.

5. Proteger la función

Cuando la máquina está encendida durante 40 minutos, pero no se pulsa ninguna tecla, se apaga automáticamente para proteger y la pantalla muestra la hora.



www.electron.cl

Gaspar de Orense 859/ Quinta Normal

Servicio Técnico 2-7732651



6. Ajuste de la hora

- (1) La hora se muestra en un ciclo de 24 horas.
- (2) Presione “h” una vez, agrega 1h; Presione “min” una vez, agrega 1 minuto, presione prolongadamente “h” o “min” , agregará todo el tiempo rápidamente en 2 ~ 3s.
- (4) No establezca la hora, pero presione "DELAY" directamente, la hora de programación se afirmará como 00:00.
- (5) Cuando la hora de precontrato es la misma que la hora actual, si presiona “DELAY” , la hora de precontrato se retrasará hasta el día siguiente (es decir, la máquina comenzará a calentar a la misma hora el día siguiente).

LIMPIEZA Y CUIDADOS

1. Retire el enchufe de la toma de corriente y deje que el aparato se enfríe.
2. Limpie la jarra con un paño húmedo.
3. Nunca sumerja el aparato en agua.
4. Nunca ponga el aparato en el lavavajillas.
5. Asegúrese de que las conexiones eléctricas no se humedezcan.

ATENCIÓN

Nunca utilice productos de limpieza corrosivos o abrasivos u objetos puntiagudos (como cuchillos o cepillos duros) para limpiar el aparato. Antes de la limpieza, asegúrese de que el aparato no está conectado a la fuente de alimentación y que se haya enfriado.



Elimine el aparato de acuerdo a las regulaciones locales de basura.

Nunca tirarlo a la basura, así estará ayudando a la mejora del medio ambiente



www.electron.cl

Gaspar de Orense 859/ Quinta Normal

Servicio Técnico 2-7732651

