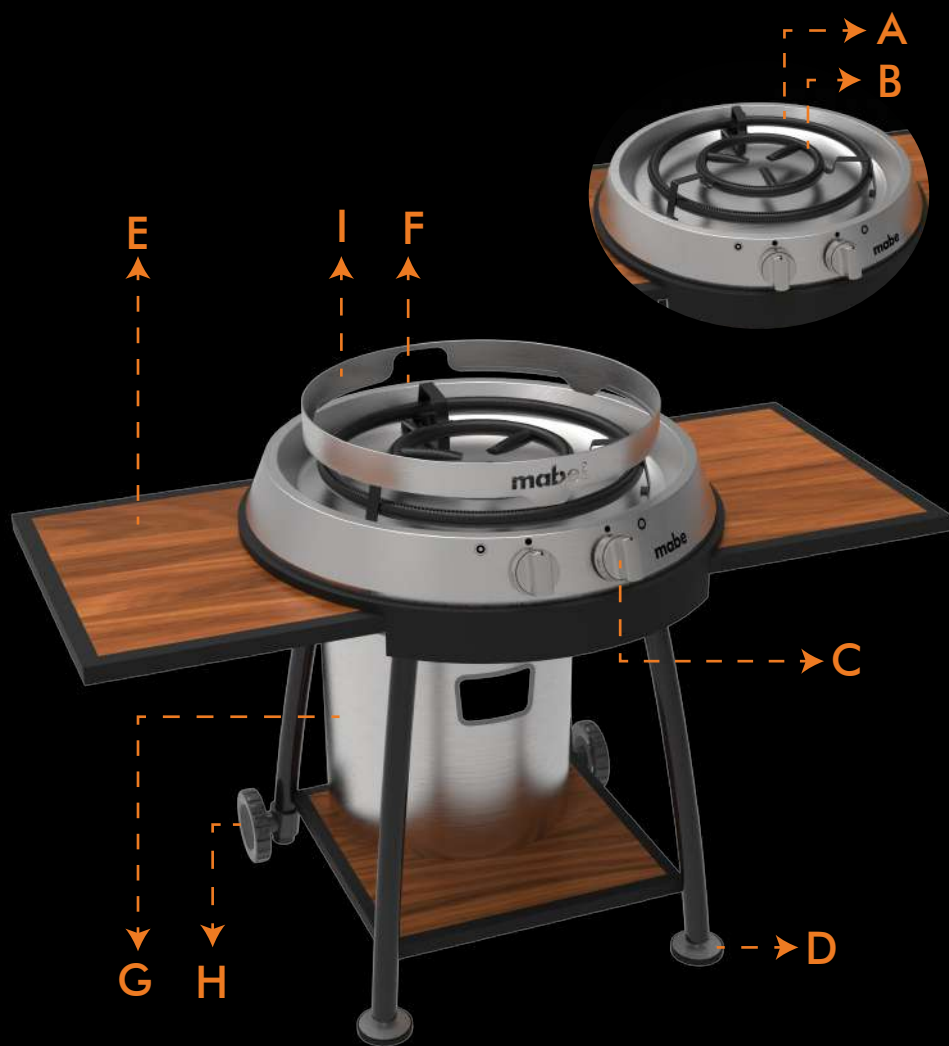


| CARACTERÍSTICAS





mabe^{pro}

- A. Quemador exterior con un diámetro de 50.8 cm.
- B. Quemador interior con un diámetro de 30.5 cm.
- C. Dos perillas regulables con control independiente.
- D. Dos niveladores frontales.
- E. Dos mesas plegables laterales.
- F. Conexión convencional a gas LP con regulador.
- G. Porta tanque para alojar tanques de 45cm x 33cm
- H. Dos ruedas traseras para fácil transportación.
- I. Cortavientos removible para mantener el calor constante en exteriores.

*No requiere de herramientas para su instalación y no incluye tanque de gas LP.

¡SÍGUENOS EN
NUESTRAS REDES!

 mabepro.official
 mabepro.official

mabe pro



Sistema de cocción al aire libre
con dos quemadores independientes
y control regulable para
un calentamiento rápido y uniforme.
El mejor desempeño respaldado
por expertos.

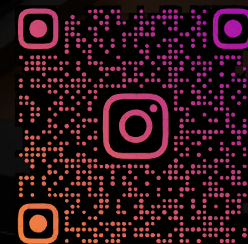
**VERSATILIDAD
PARA COCINAR
CUALQUIER PLATILLO**

**FÁCIL INSTALACIÓN
Y TRASLADO**

**CONTROL DE CALOR
PARA UNA COCCIÓN RÁPIDA
Y UNIFORME**

**ACABADOS INOX
Y DE MADERA BARNIZADA**

mabe pro



@MABEPRO.OFICIAL