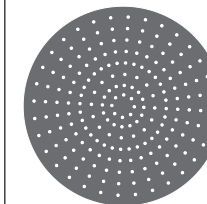


FRE40/FREE IDEAS

AISI 316L STAINLESS STEEL



Soffione orientabile rotondo con ugelli in silicone trasparente e bilanciatore di pressione

Round adjustable shower head with transparent silicone nozzles and pressure regulator

CEADESIGN STUDIO

PRODOTTI CORRELATI / RELATED PRODUCTS

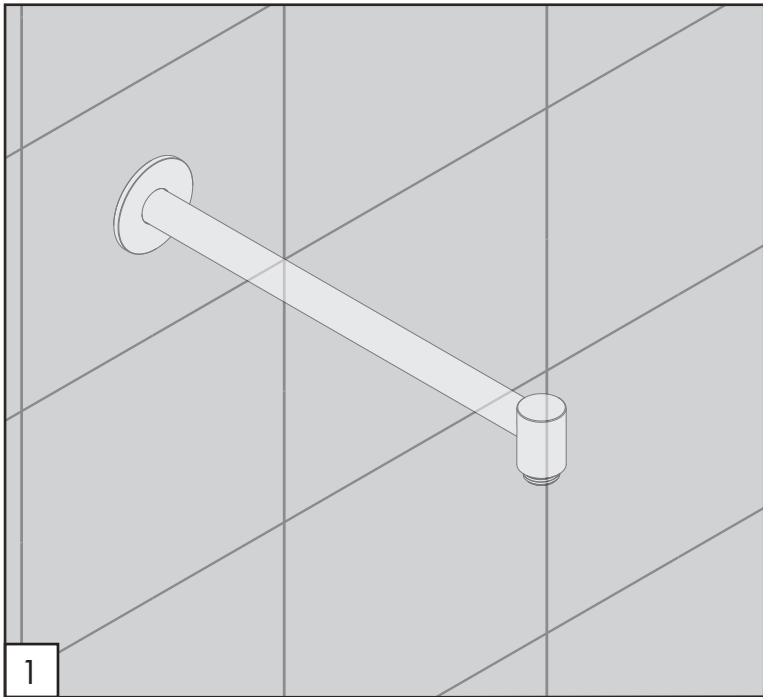
BRA01 - BRA02 - BRA03 - BRA04 - BRA05 - BRA06
BRA07 - BRA08 - SET15

MANUTENZIONE / MAINTENANCE

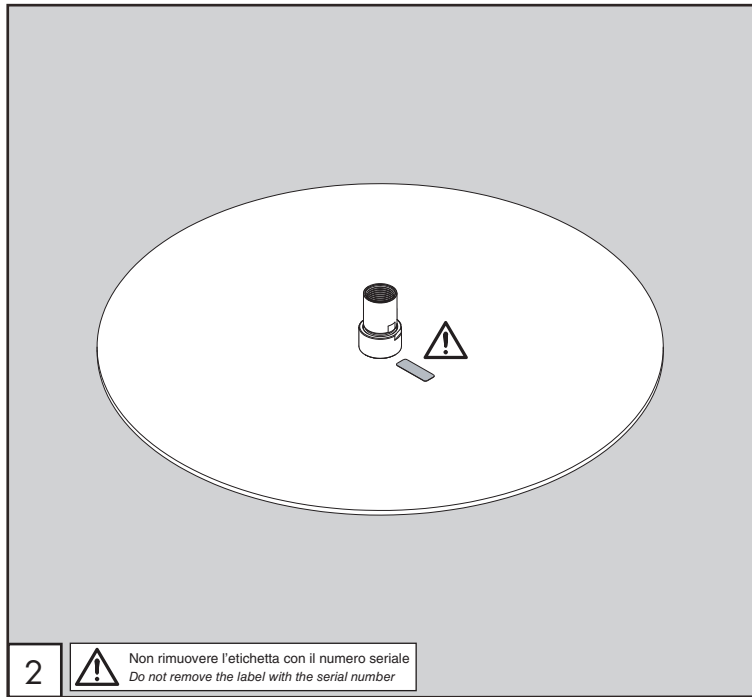
NON UTILIZZARE DO NOT USE		acido clorico e muriatico <i>chloric and muriatic acid</i>
		acido fluoridrico <i>hydrofluoric acid</i>
		ipoclorito di sodio <i>chlorine bleach</i>
UTILIZZARE TO USE		detergente a pH neutro <i>neutral pH detergent</i>

Questi disegni sono proprietà di CEADESIGN SRL s.u. pertanto non potranno essere utilizzati e/o comunicati a terzi, anche in forma parziale, senza preventiva autorizzazione. CEADESIGN SRL s.u. si riserva il diritto di apportare modifiche ai disegni al fine di migliorare il prodotto.

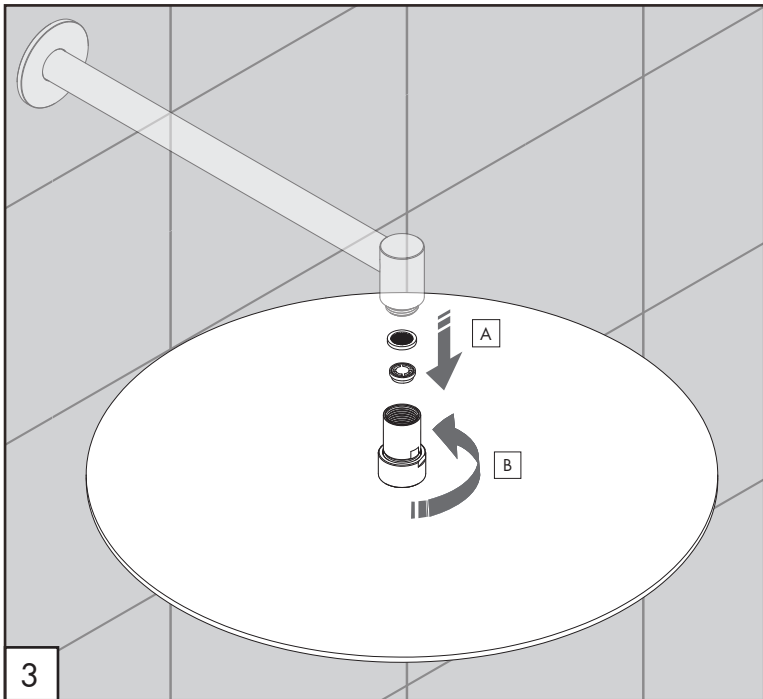
CEADESIGN SRL s.u. has the property rights on these drawings, therefore they cannot be used and/or transferred to third party, even in partial form, without any prior authorization. Furthermore CEADESIGN SRL s.u. reserves the right to apply any change to these drawings in order to upgrade the product.



1

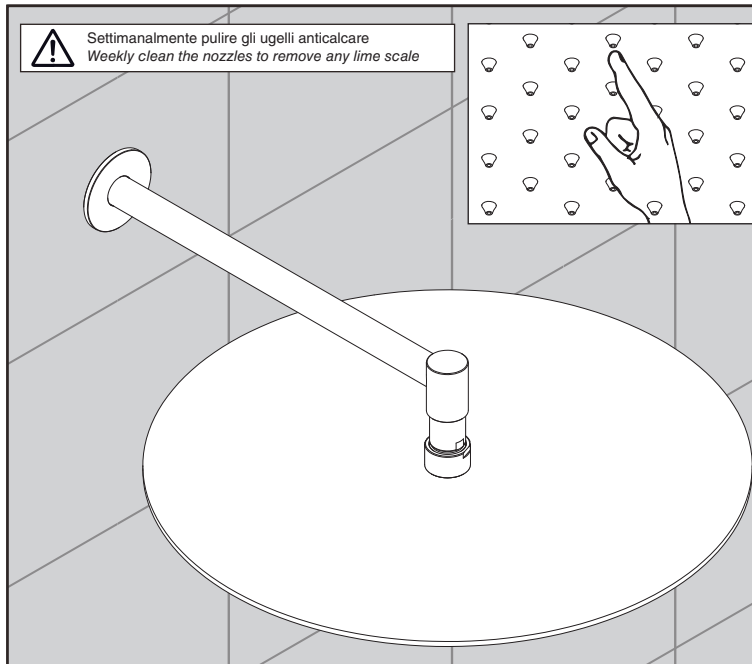


2



3

PULIZIA / CLEANING / SAUBEKEIT / LIMPIEZA / NETTOYAGE



FRE40_ REV18

AVVERTENZE TECNICHE

Risciacquare bene le tubazioni prima del montaggio ed evitare sbalzi di pressione.

In caso di pressioni statiche superiori a 5 bar si raccomanda l'installazione di un riduttore di pressione per evitare danni al soffione.

TECHNICAL WARNINGS

The pipes have to be rinsed thoroughly before installation to avoid pressure differences.

Use of a pressure reducer when static pressure is higher than 5 bar to avoid damage of the shower head.

TECHNISCHE WARNUNG

Spülen Sie die Leitungen vor dem Einbau und verhindern Sie Wasserdruckwechsel.

Wenn Wasserdruck größer als 5 bar ist, bitte reduzieren Sie den Systemdruck, um Beschädigung der Kopfbrause zu verhindern.

ADVERTENCIA TÉCNICA

Purgar bien las tuberías antes de la instalación y evitar cambios bruscos de presión.

En caso de presión estática mayor de 5 bar, se recomienda el uso de un adaptador de presión para evitar daños en el rociador.

ADVERTISSEMENTS TECHNIQUES

Rincer les tuyaux avant l'installation. Eviter grandes différences de pression.

En cas de pressions statique de plus de 5 bar, nous vous recommandons d'installer un réducteur de pression pour éviter des dommages à la douche de tête.

TEMPERATURA DI ESERCIZIO / WORKING TEMPERATURE

max. 70 °C
max. 158 °F

Le portate indicate sono alla pressione consigliata di 3 bar

The indicated flow rates are at the recommended pressure of 3 bar

PORTATA / FLOW RATE

Riduttore di portata / Flow regulator

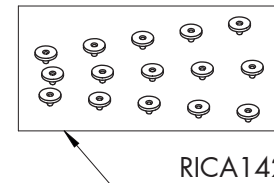
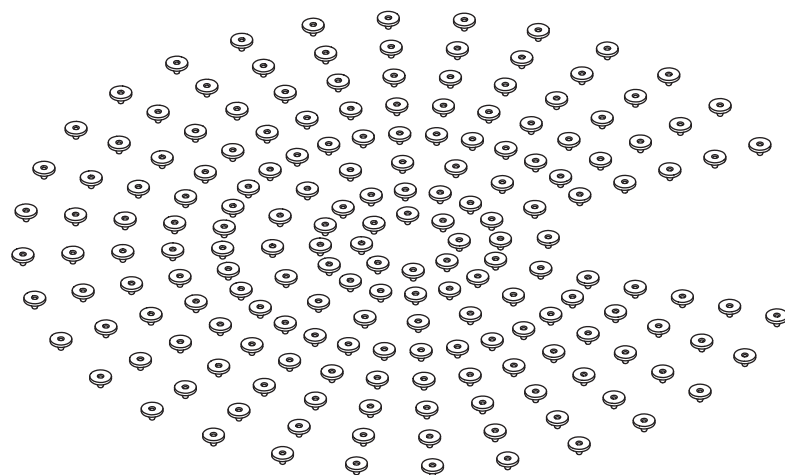
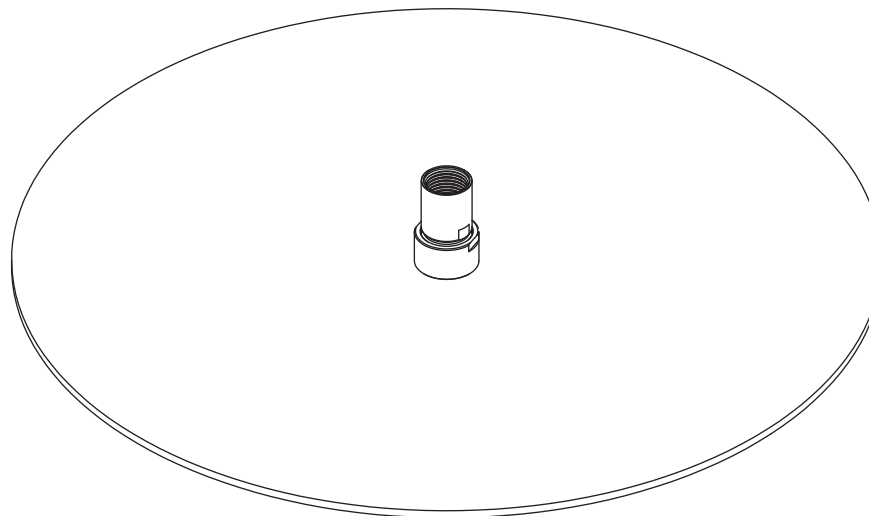
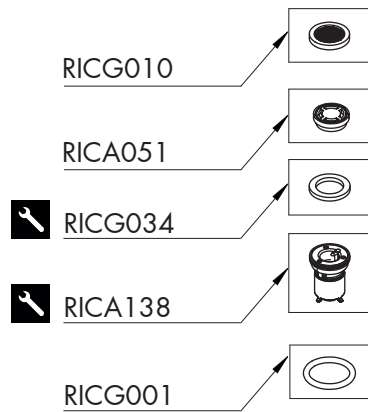
14 l/min / 3.7 gpm



FRE40 _REV18

RICAMBI / SPARE PARTS

RICA051	Riduttore di portata / <i>Flow regulator</i> 14 l/min / 3.7 gpm
RICA138	Riduttore di pressione / <i>Pressure regulator</i>
RICA142	Ugelli in silicone trasparente <i>Transparent silicone nozzles</i>
RICG001	Guarnizione / <i>Gasket</i>
RICG010	Guarnizione / <i>Gasket</i>
RICG034	Guarnizione / <i>Gasket</i>



LEGENDA / LEGEND

ICONE / ICONS



Utensile incluso nel ricambio
Tool included in spare part

CEA