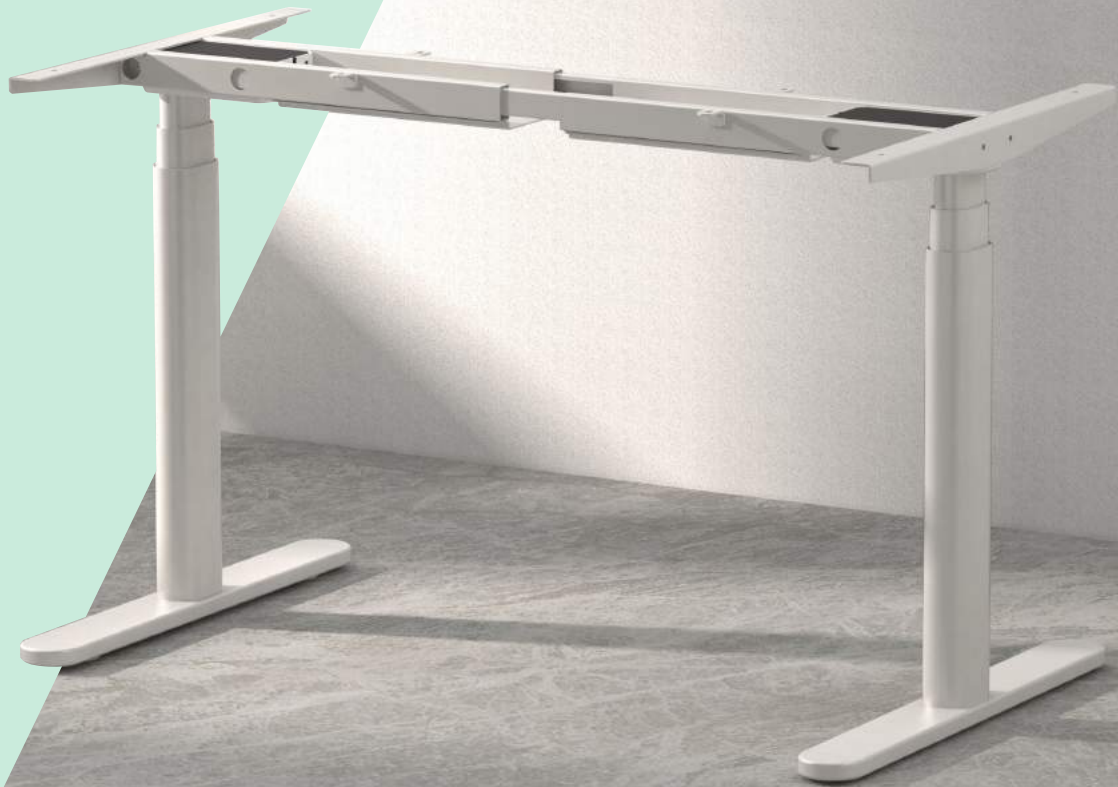


MAIDESITE

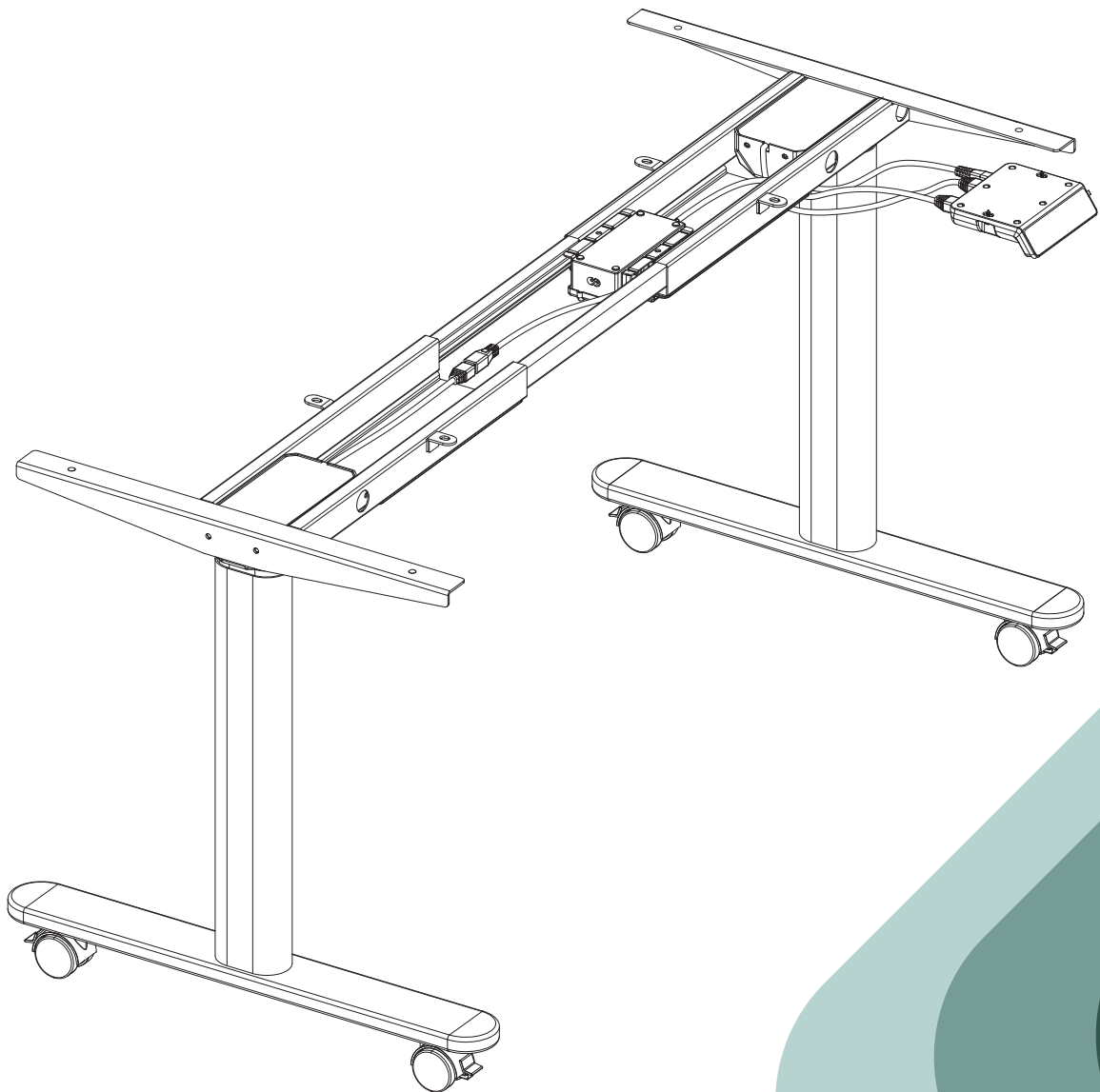


**Standing Desk Frame
User Guide
TH2 Pro Plus**

MAIDESITE

Standing Desk Assembly Instructions

English



Email(EU): Customerservice-EU@maidesite.com
Website(EU): www.maidesite.de
Website(UK): www.maidesite.co.uk
YouTube: Maidesite Office
Facebook: Maidesite Desk
Instagram: Maidesite Standing Desk

Warm prompt



Make sure no obstacles are in the desk's path.
Make sure the desktop is not touching any walls.
Make sure all cords are appropriate length to accommodate the change in height.



 **WARNING**

Pinch Point
Keep hands
and fingers
clear.



Keep children away from electric height-adjustable desks, control units and handsets. There is a risk of injury and electric shock.



Keep all electrical components away from liquids.



Do not sit or stand on the desk frame. Do not crawl or lie under the desk frame.



Do not place any objects taller than 20" underneath the desk.



Do not open any of the components - the Legs, Control Box, or Switch.
There is a danger of electric shock.



This product is designed with a duty cycle of 10% (2 min. on, 18 min. off).



In the event of a power outage or if the power cord is unplugged, a manual reset may be necessary - see USE section.



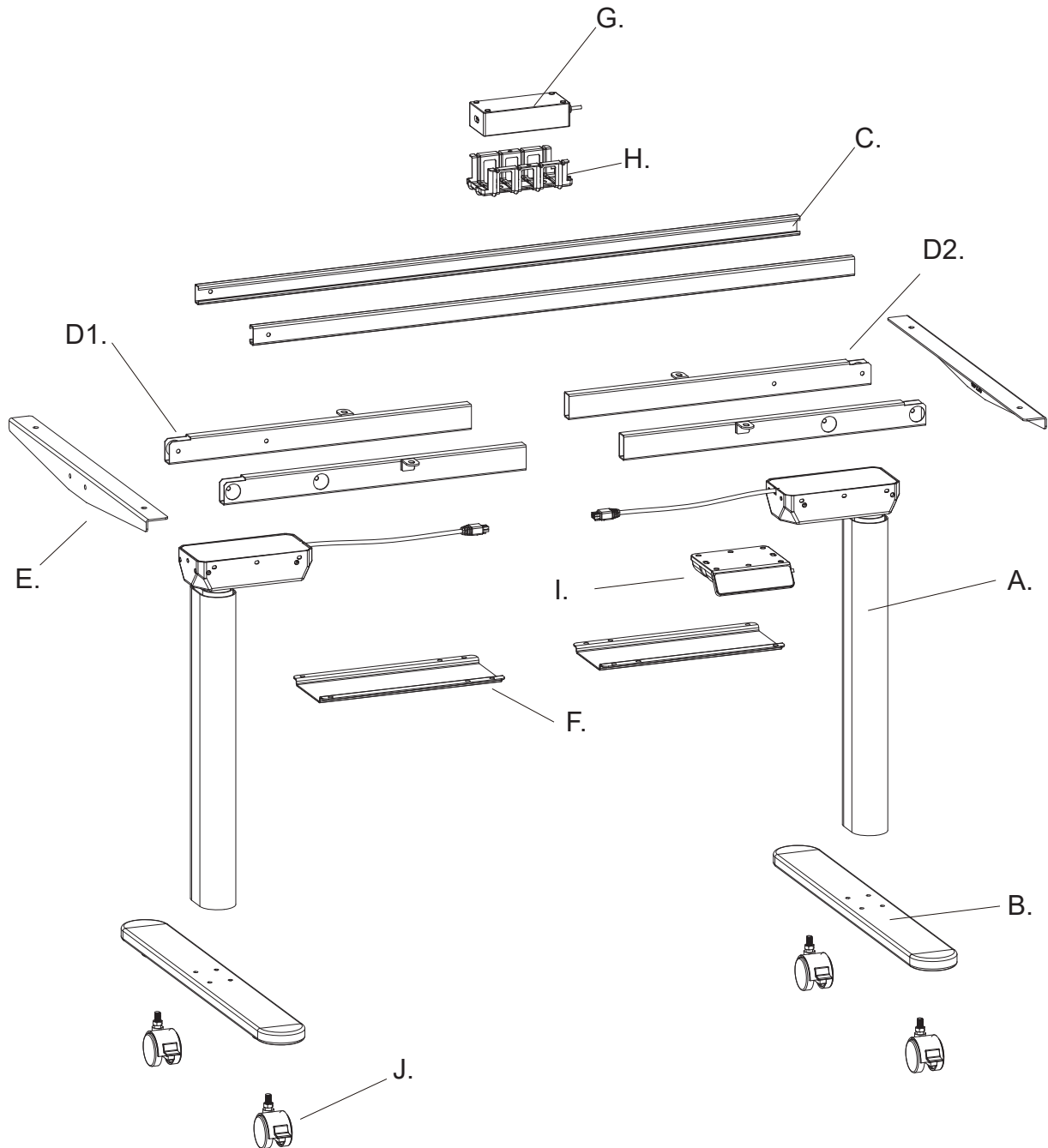
USE/ LIABILITY

- ◆ This height adjustable desk has electric motors and is designed for use in dry work areas only.
- ◆ The desk height is adjustable so that it can be positioned at the most ergonomically suitable height.
- ◆ Any other use is at user's risk.
- ◆ Under no circumstances does the manufacturer accept warranty claims or liability claims for damages caused from improper use or handling of the desk frame.

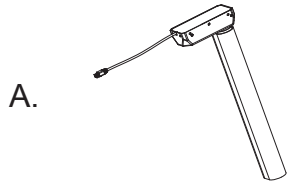
30 min
Assembly Time

Persons Needed

Self provided tools

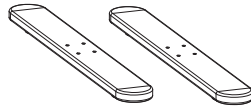


Parts List



A.

Lifting Column x2



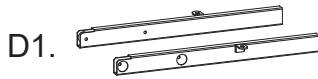
B.

Foot x2



C.

Central Rail x2



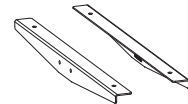
D1.

Left Crossbar End



D2.

Right Crossbar End



E.

Side Bracket x2



F.

Cable Management Cover x2



G.

Power Adapter



H.

Adapter Fixture



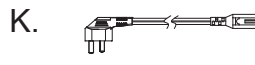
I.

Control Panel



J.

Caster x4



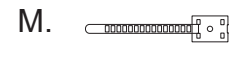
K.

Power Cable



L.

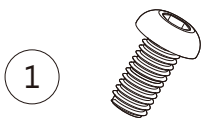
Extension Cable x2



M.

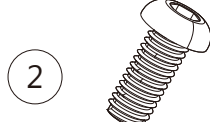
Cable Clip x8

Hardware List



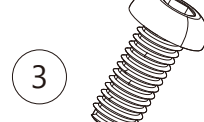
1

M6*8
Machine Screw x 16



2

M6*12
Machine Screw x 8



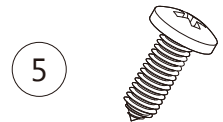
3

M6*14
Machine Screw x 8



4

M6*16
Machine Screw x 8



5

ST5*0.8*16
Tapping Screw x 12



6

M4 Allen Wrench



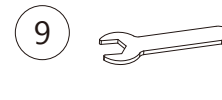
7

Screwdriver



8

Back-up Screws



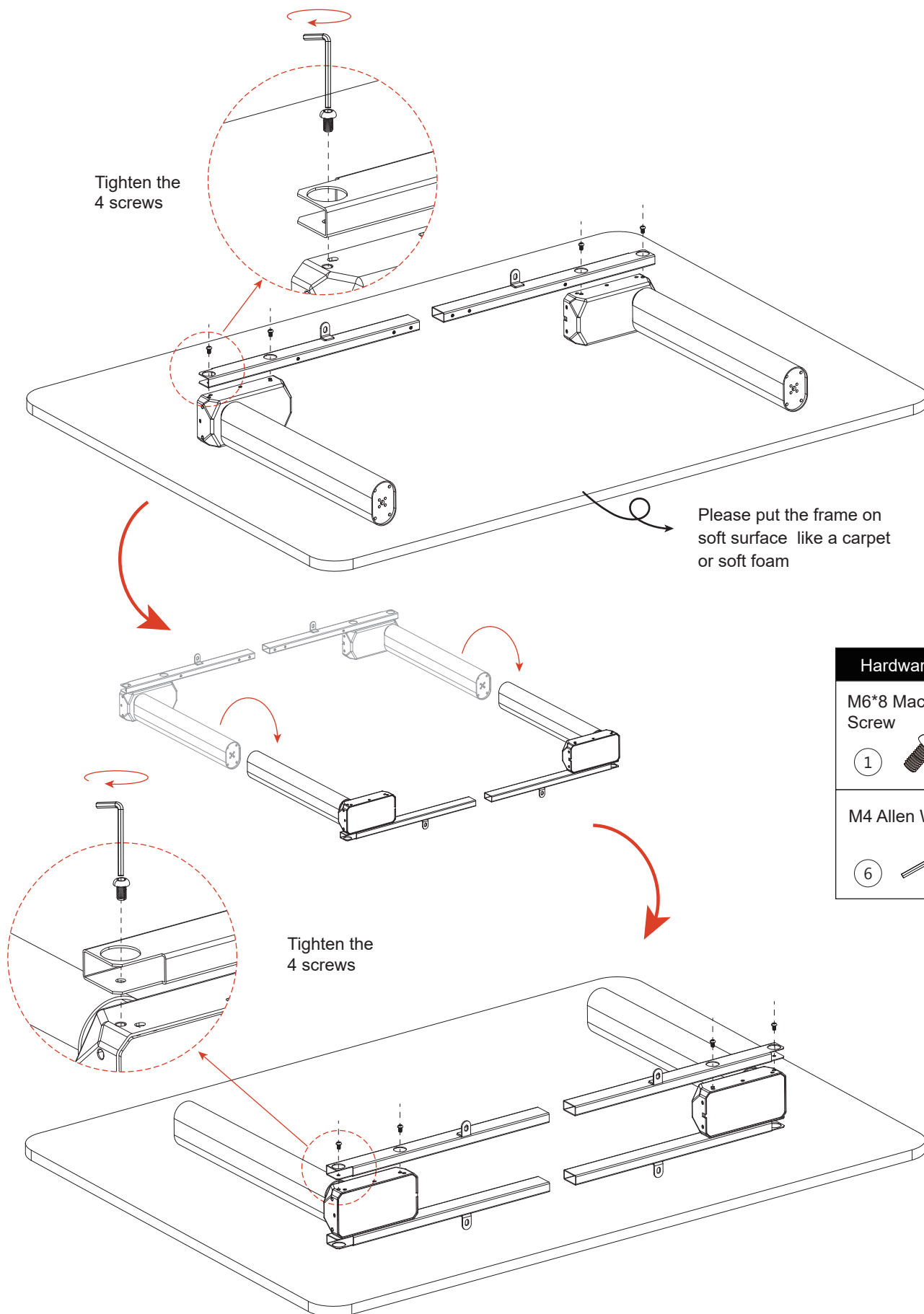
9

M14 Open End
Wrench

Standing Desk Assembly

MAIDESITE

STEP 1: Assemble the lifting Columns



Hardware List



M6*8 Machine Screw

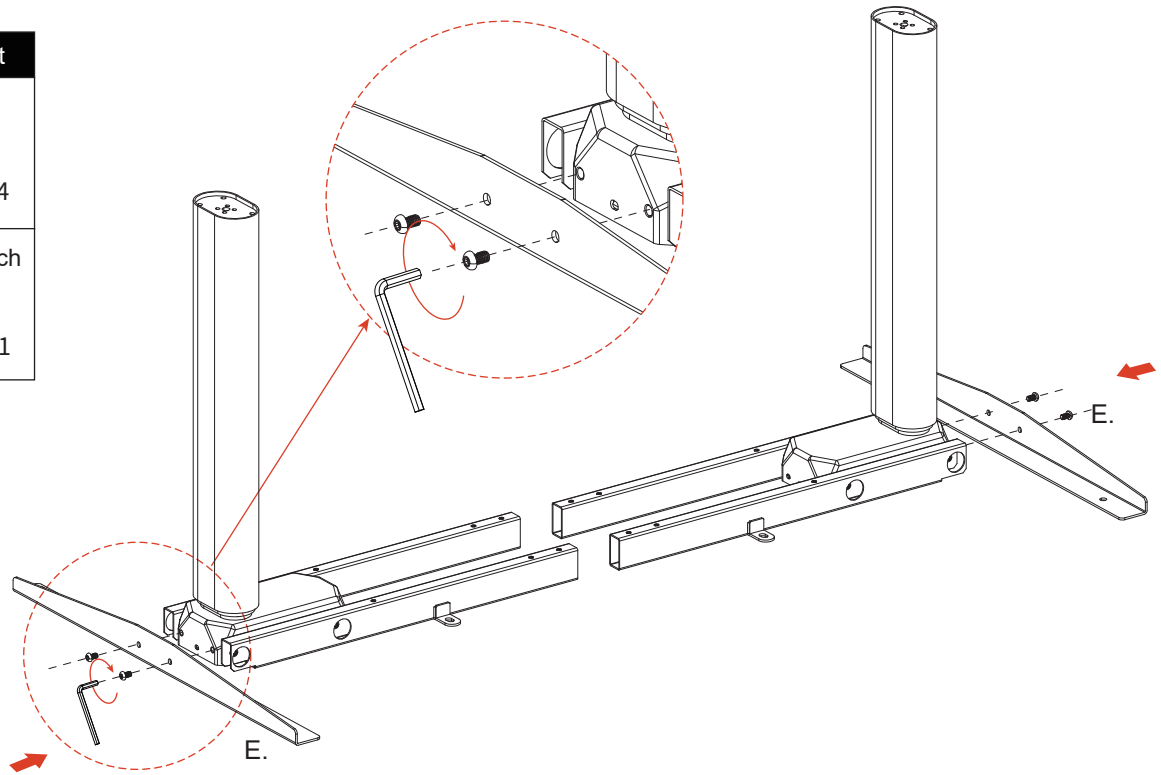
①  ×8

M4 Allen Wrench



⑥  ×1

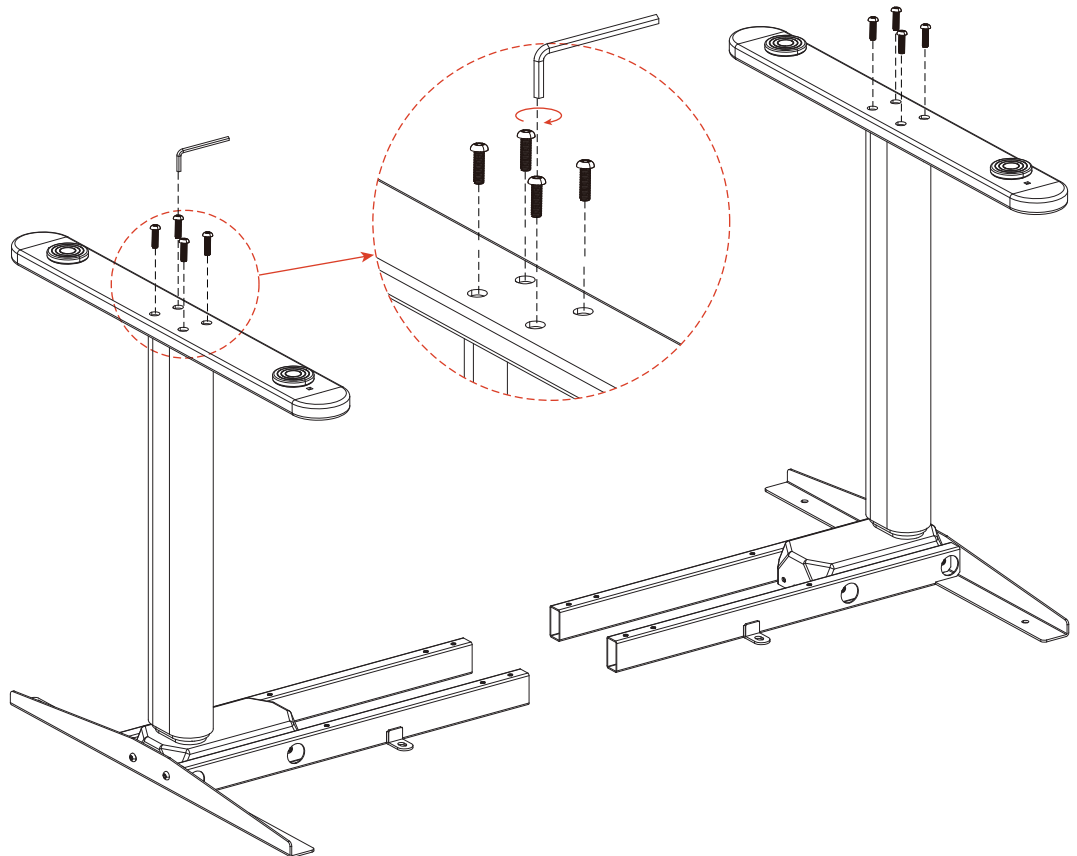
STEP 2: Install the Side Bracket

- | Hardware List | |
|--------------------|--|
| M6*8 Machine Screw | |
| ① |  ×4 |
| M4 Allen Wrench | |
| ⑥ |  ×1 |

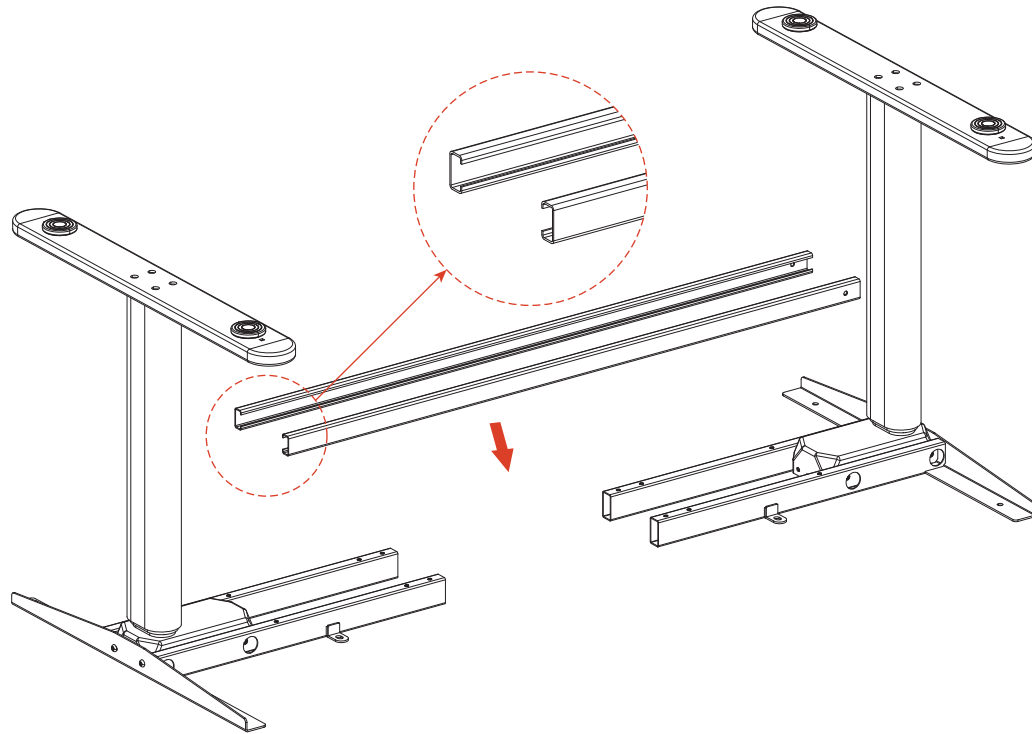


STEP 3: Assemble the Feet

- | Hardware List | |
|---------------------|--|
| M6*16 Machine Screw | |
| ④ |  ×8 |
| M4 Allen Wrench | |
| ⑥ |  ×1 |

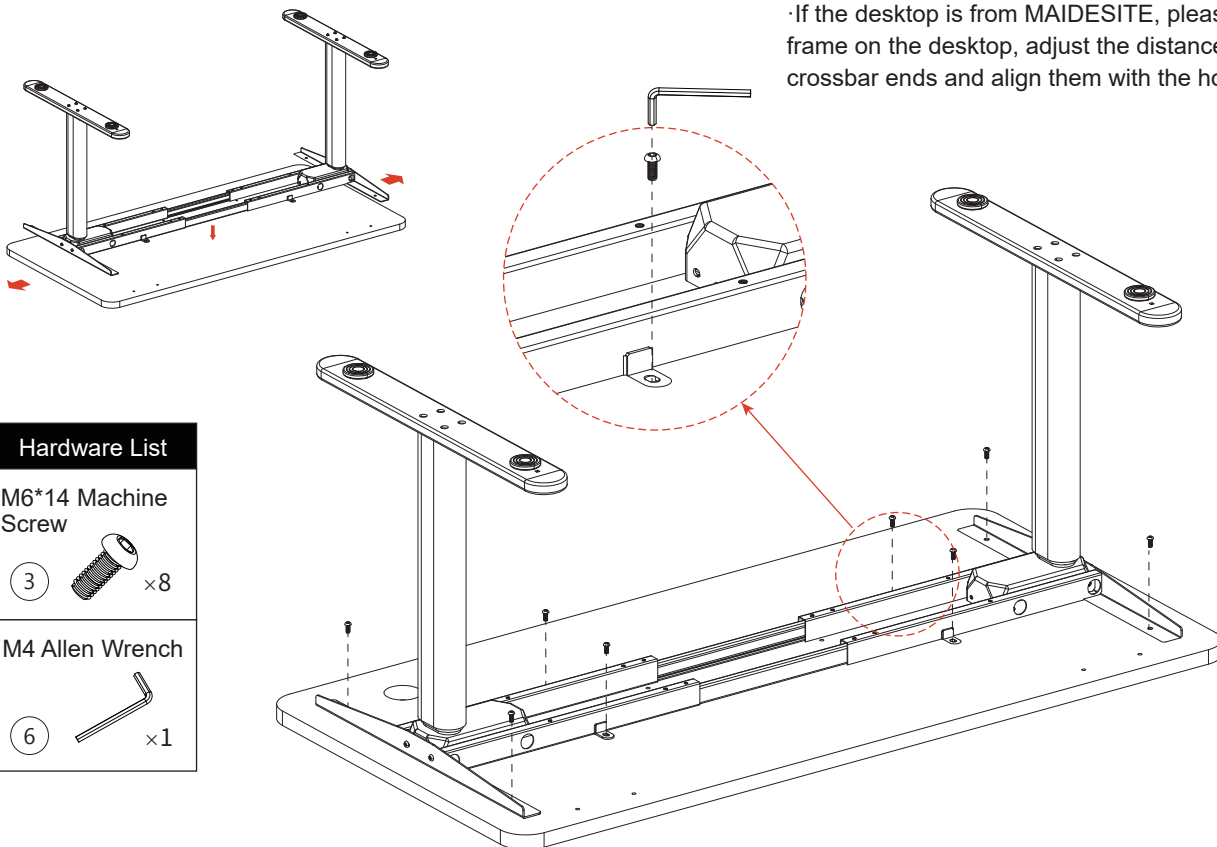


STEP 4: Assemble the Frame and Center Rails 



STEP 5: Assemble the Frame and the Desktop from MAIDESITE 

If the desktop is from MAIDESITE, please put the frame on the desktop, adjust the distance between crossbar ends and align them with the holes.

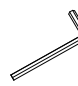


Hardware List

M6*14 Machine Screw

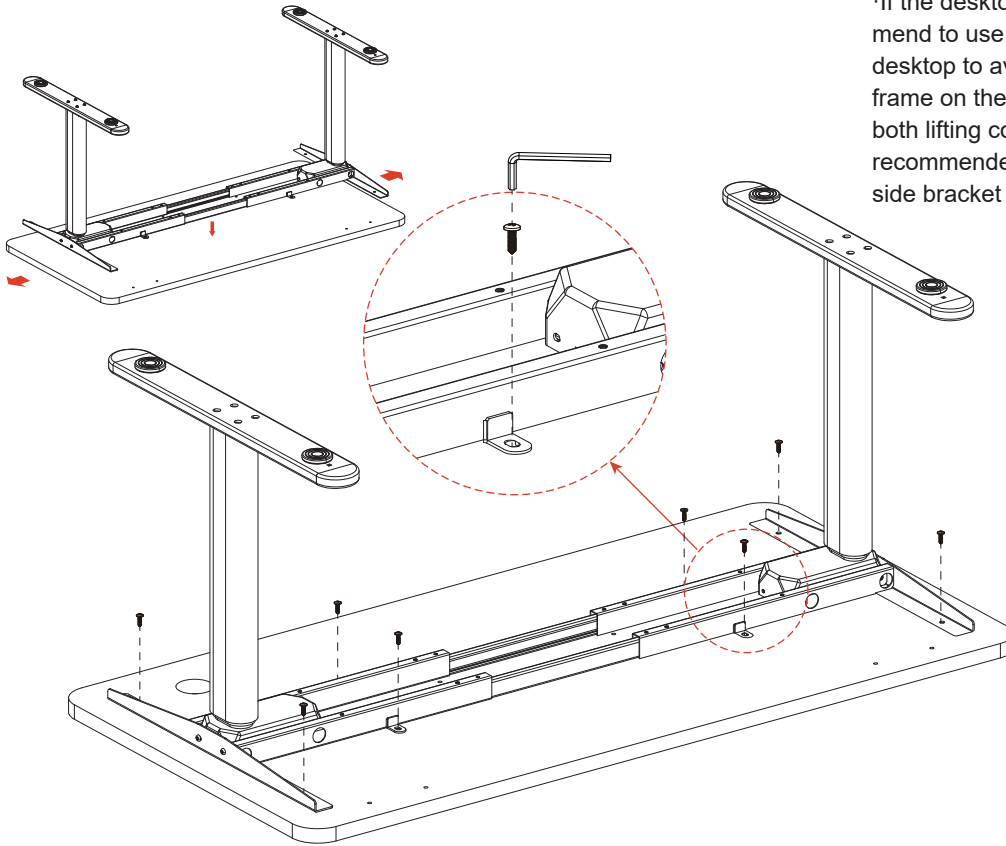
3  x8



M4 Allen Wrench

6  x1

STEP 5: Assemble the Frame and the Desktop from other brand

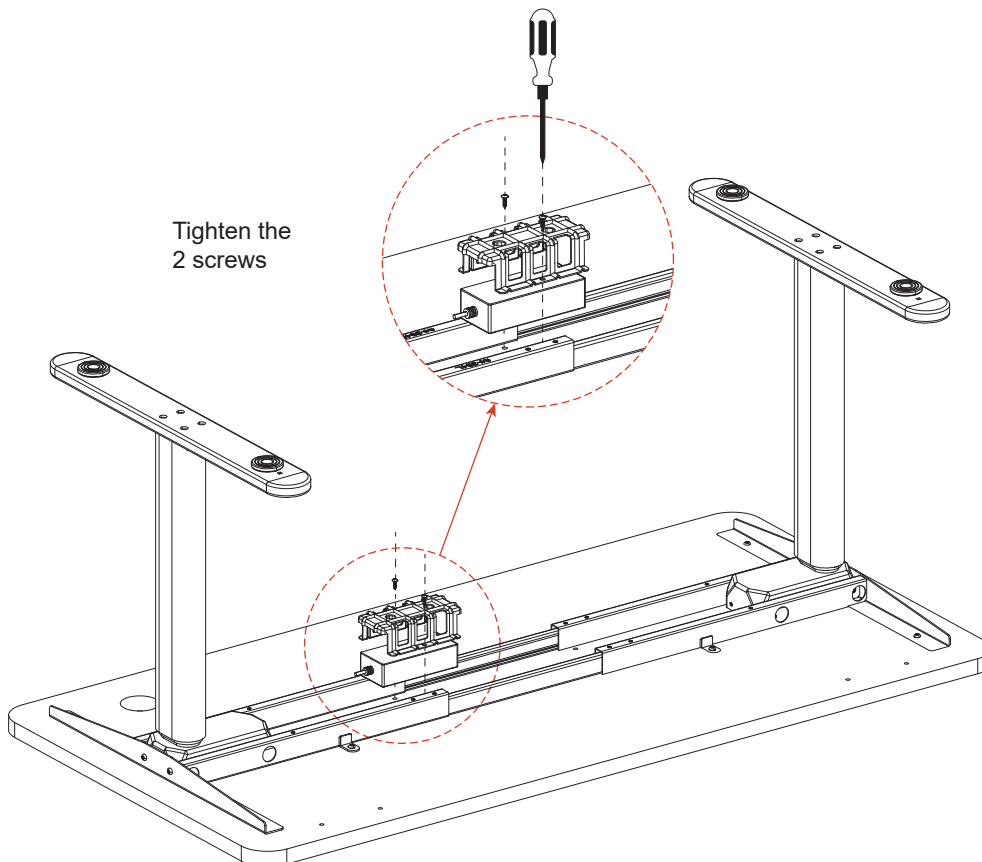
·If the desktop is from other brand (We recommend to use a 25mm or thicker third-party desktop to avoid cracking the top), put the frame on the axis on the desktop and adjust both lifting columns to proper positions.(It's recommended that the distance between the side bracket and the edge of the desk be 5cm)





Hardware List	
ST5*0.8*16 Tapping Screw	
5	 x8
Screwdriver	
7	

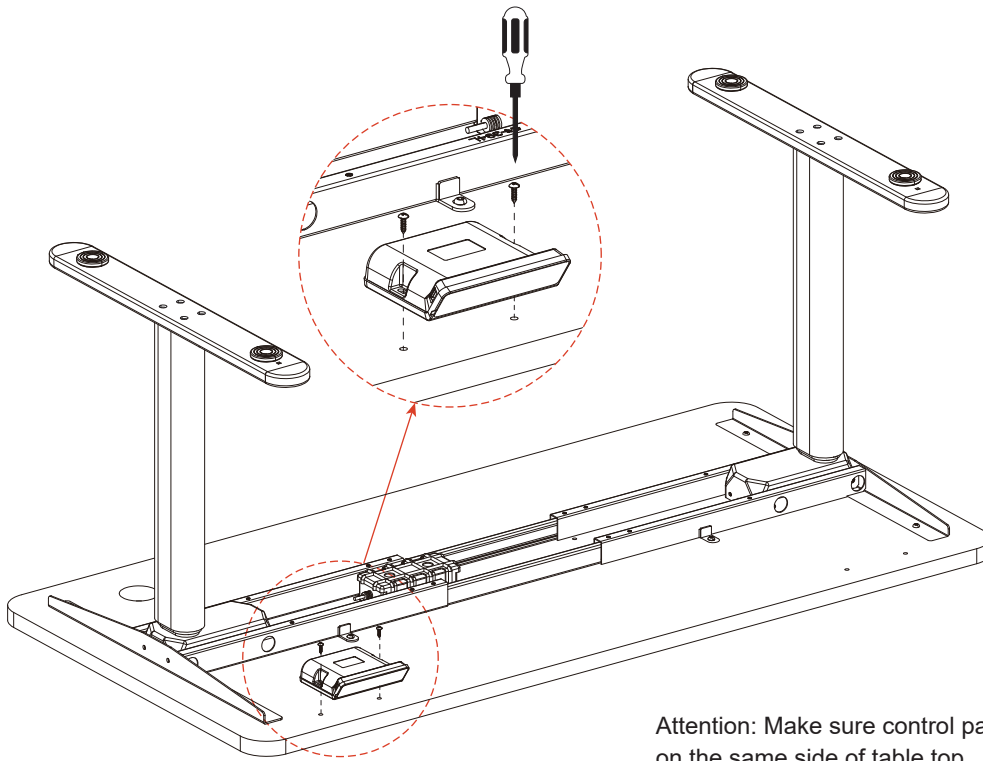
STEP 6: Install the Adapter and Fixture



Tighten the 2 screws



Hardware List	
ST5*0.8*16 Tapping Screw	
5	 x2
Screwdriver	
7	

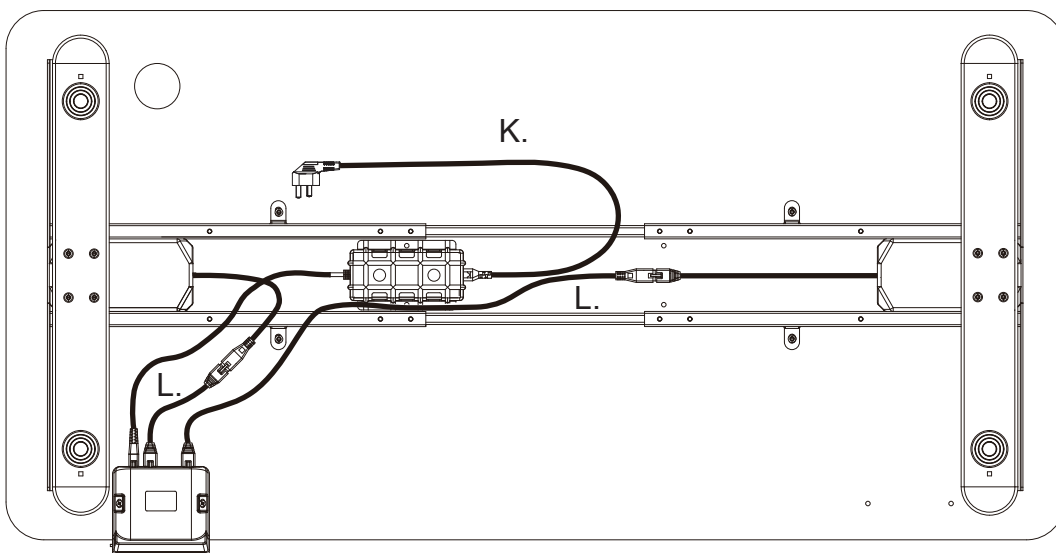
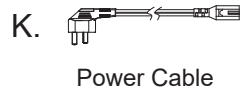
STEP 7: Install the Control Panel



Hardware List	
ST5*0.8*16 Tapping Screw	
5	 x2
Screwdriver	
7	

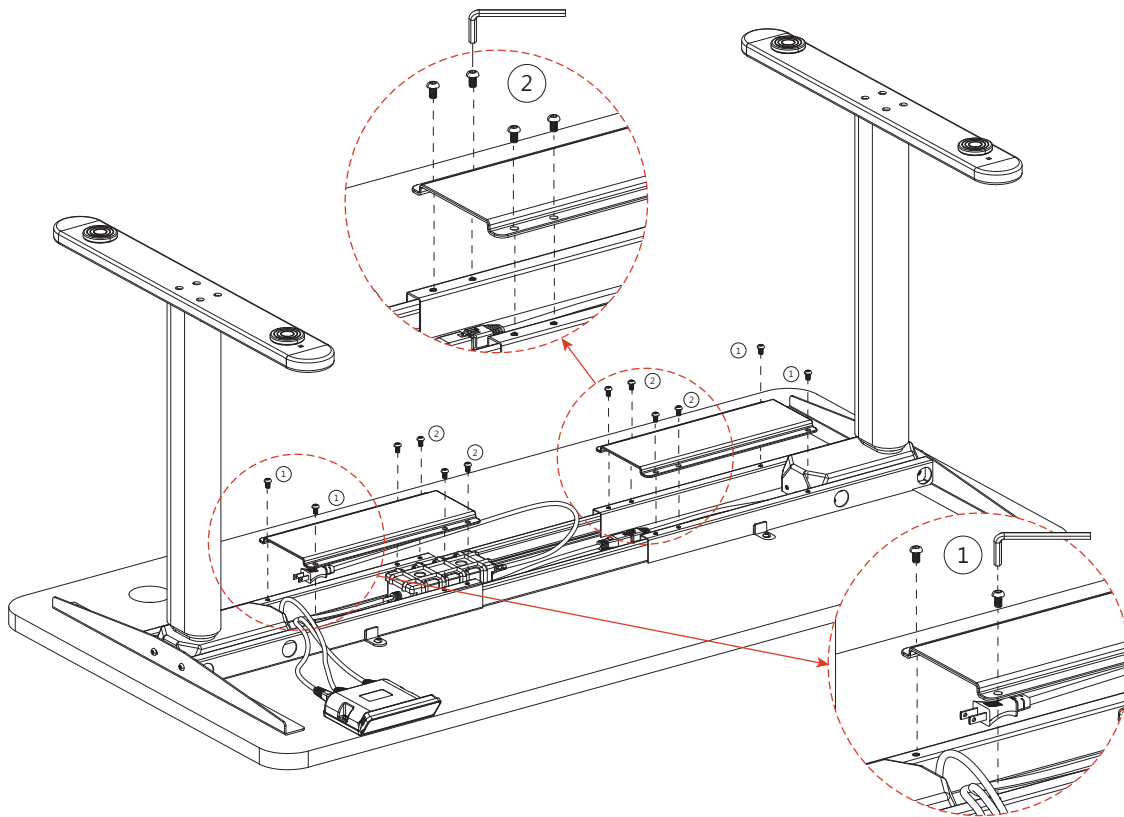
Attention: Make sure control panel and adapter are on the same side of table top.

STEP 8: Connect Wires



Connect the power cable, wires on the control panel, extension cable and the cable on lifting column to the corresponding ports.

STEP 9: Install the Cable Management Cover

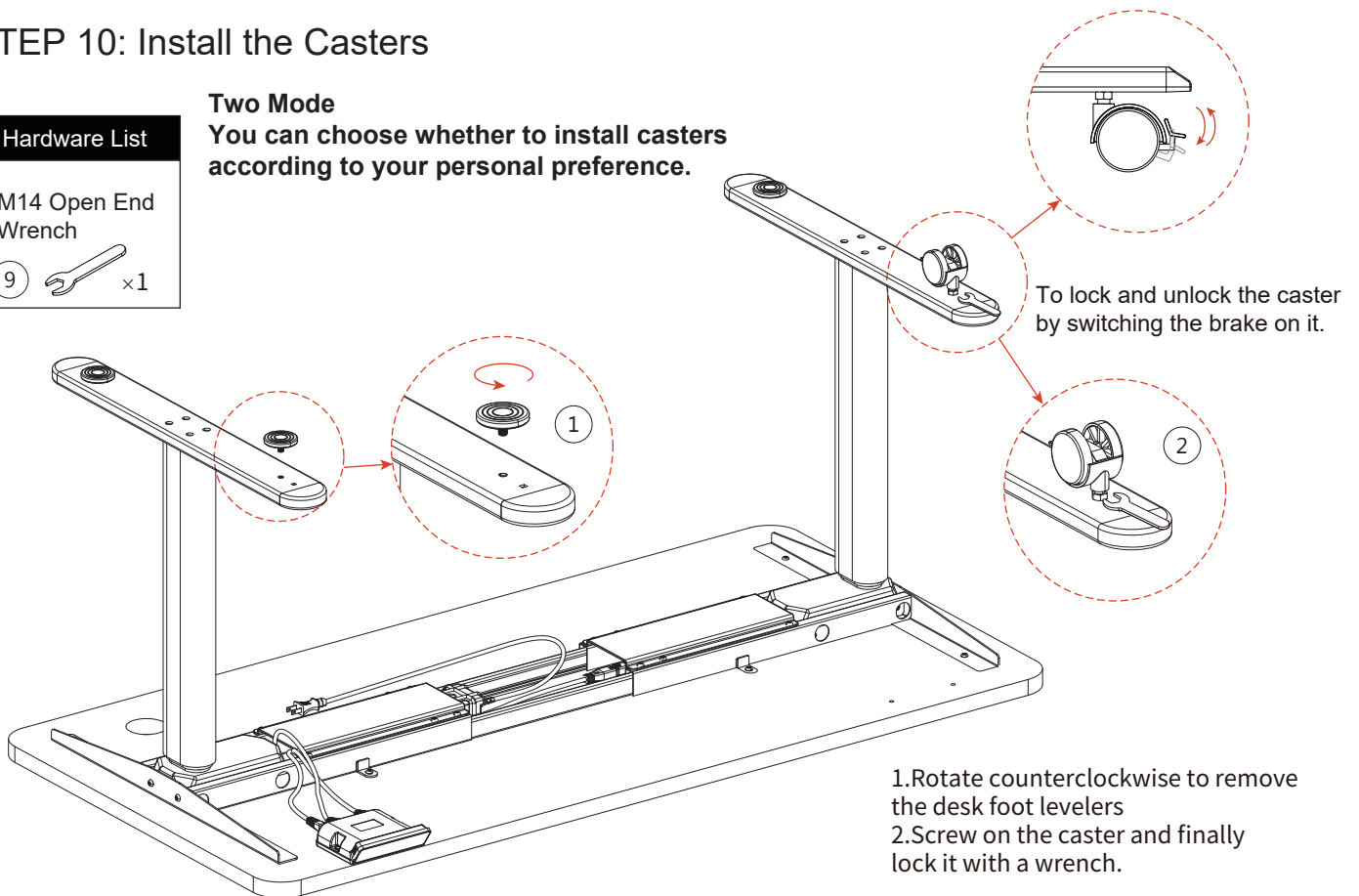


Hardware List	
M6*8 Machine Screw	
①	×4
M6*12 Machine Screw	
②	×8
M4 Allen Wrench	
⑥	×1

STEP 10: Install the Casters

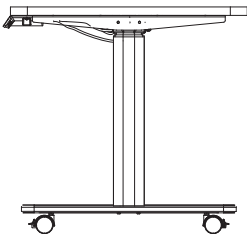
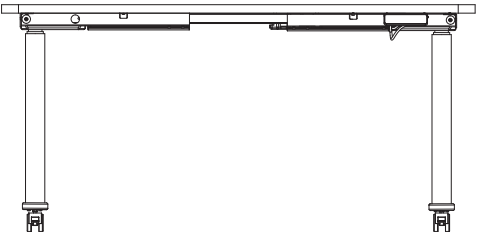
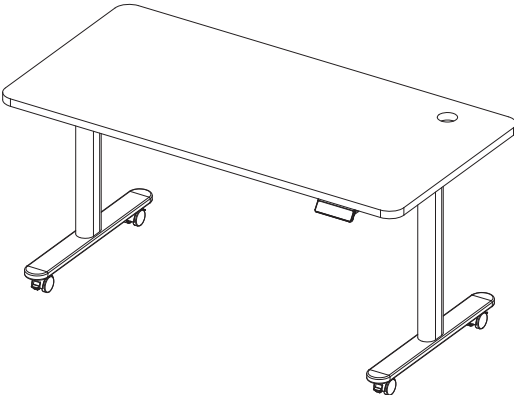
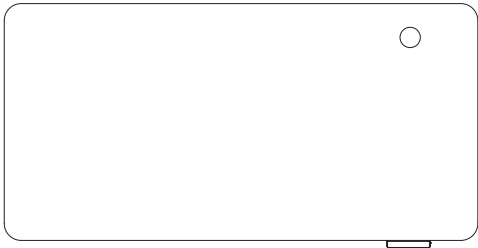
Hardware List	
M14 Open End Wrench	
⑨	×1

Two Mode
You can choose whether to install casters according to your personal preference.

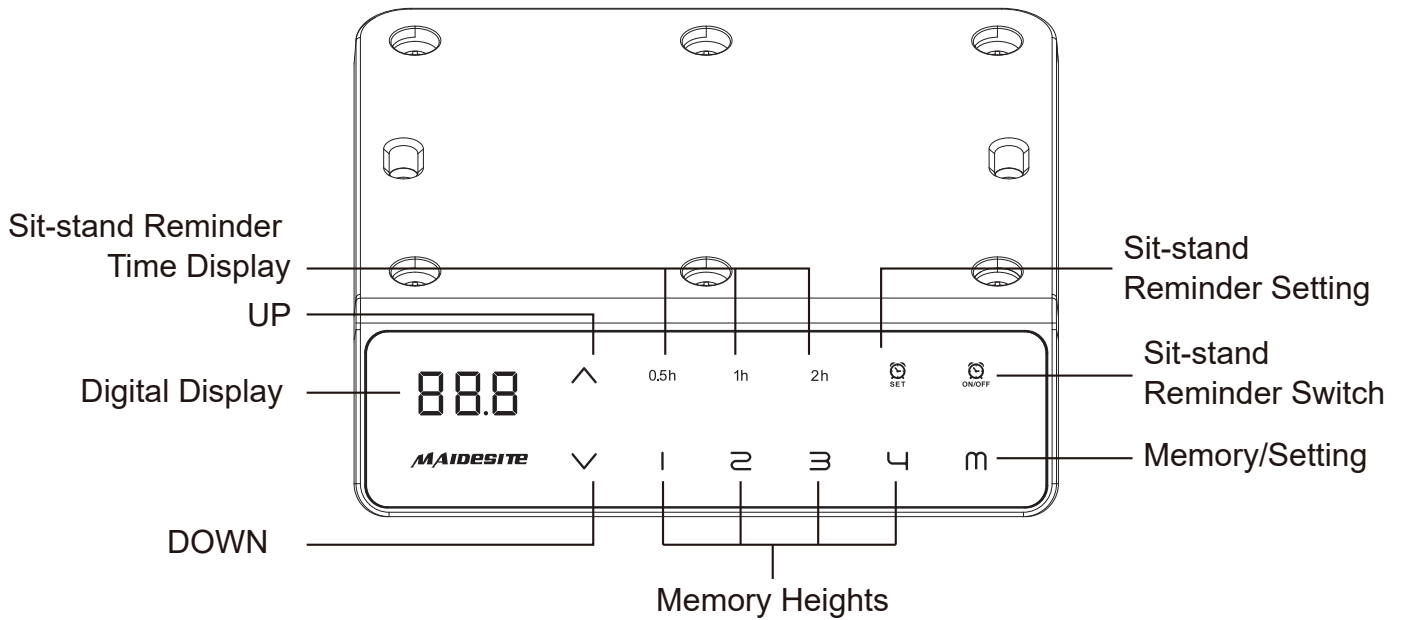


1. Rotate counterclockwise to remove the desk foot levelers
2. Screw on the caster and finally lock it with a wrench.

STEP 11: Upright the desk and plug it in to proceed the running check. 



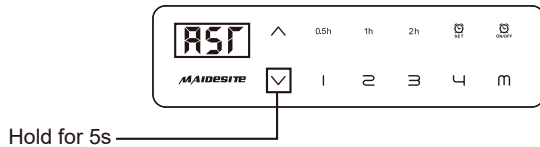
Proceed running checkout according to the control panel setup instruction on P11.



CAUTION Please ensure that no objects (walls) will interrupt the movement of the desk, and all cables of relevant devices are sufficiently long.

Please **RESET** the desk at **the first time use**.

#1 RESET



1. Enter the RST mode:

Hold the 'DOWN' key for 5s while the desktop is at the lowest position (otherwise lower the desktop first). The digital display shows 'RST'. Now the system enters RST mode.

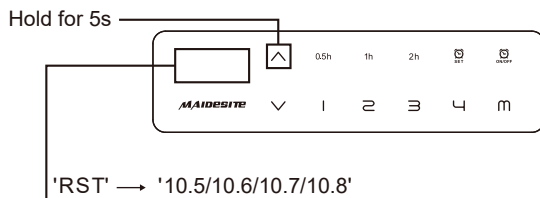
2. Quit the RST mode:

Hold the 'DOWN' key again until the desktop moves down slightly and then moves up slightly. The display shows the current height. The system quits RST mode.

The control panel **must be fixed** horizontally under the desktop **before use**.

Please set the sensitivity of the Anti-collision function according to your usage habits.

#2 Anti-collision Sensitivity Setting

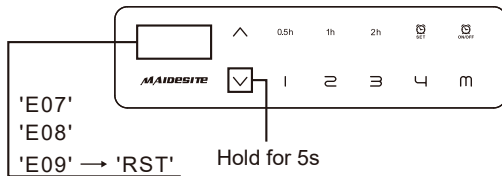


Press and hold the DOWN button, the digital display showing 'RST'. Press and hold the 'UP' button for 5 seconds, you can adjust the Anti-collision sensitivity. Press and hold the 'UP' button for 5 seconds each time, the digital display will switch to one of the following options:

- '10.5' - least sensitive (default initial setting)
- '10.6' - normal sensitivity
- '10.7' - moderate sensitivity
- '10.8' - maximum sensitivity

After the selected settings are displayed, release and wait for 5 seconds, the display will return to 'RST.' Press and hold the 'DOWN' button to exit the reset state.

The next parts can be set according to your preference.



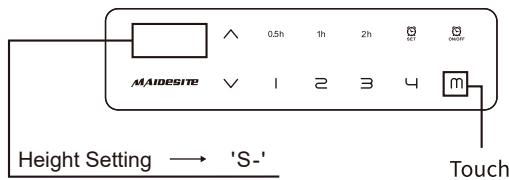
Reset Exception Protection:

Condition

The digital display shows error E07/E08/E09
Disconnecting/Reconnect power, the error still remains.
Pressing any key has no effect.

Operation

Hold the 'DOWN' key for 5s, the digital display shows RST.
Release and hold the 'Down' key again to reset the desk.
(Note: This operation is also applicable to forced reset.
Please lower the desk to the lowest position first when forced reset.)



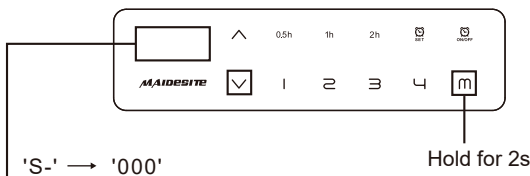
Memory Height Setting:

Touch the 'M' key, the display shows 'S-', Touch one number key from 1-4, the current height will be stored to that key. Press that key, your desk will move to the height automatically.



Set the upper limit:

Touch the 'M' key: the display shows 'S-'.
Touch the 'UP' key: the display flashes.
Touch and hold the 'M' key for 2s until the display shows '999'. The upper limit is now stored.



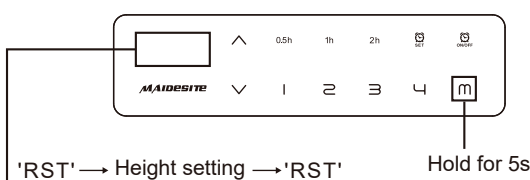
Set the lower limit:

Touch the 'M' key: the display shows 'S-'.
Touch the 'DOWN' key: the display flashes.
Touch and hold the 'M' key for 2s until the display shows '000'.
The lower limit is now stored.



Delete height limits:

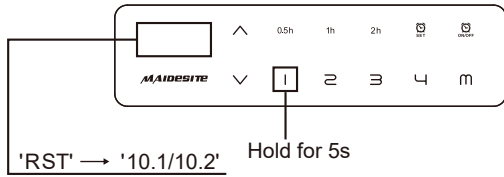
Touch the 'M' key: the display shows 'S-'.
Touch and hold the 'M' key for 2s until the display shows '555'.
Both upper and lower limits are deleted.



Change the RESET height:

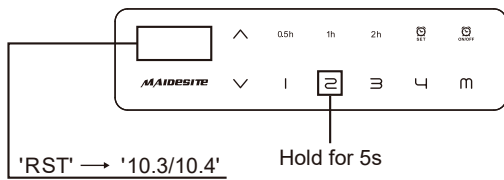
Enter the RST mode (see instructions above).
Touch and hold the 'M' key for 5s: the display shows the reset height, and the screen flashes.
Touch and hold the 'UP' key or 'DOWN' key to change the value.
The display switches back to 'RST' if no operation is detected for 5s, indicating the change is successful.
Quit the RST mode (see instructions above).

The next parts can be set according to your preference.



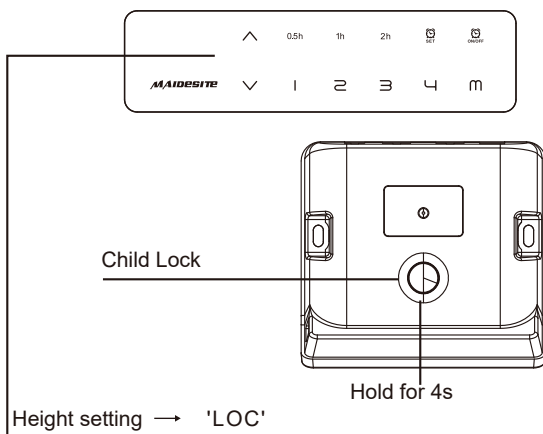
Switch the movement mode of the memory height:

Enter the RST mode (see instruction above).
 Touch and hold the '1' key for 5s, the display shows one of the following:
 '10.1': One-touch movement (Default)
 '10.2': Constant-touch movement.



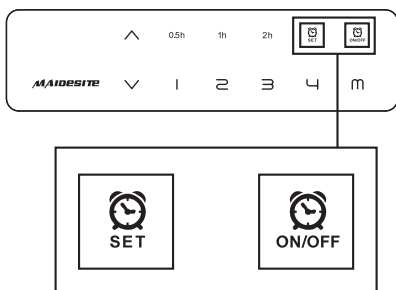
Change height unit(cm/inch):

Enter the RST mode (see instruction above).
 Touch and hold the '2' key for 5s, the display shows one of the following:
 '10.3': height display in cm (Default),
 '10.4': height display in inch.



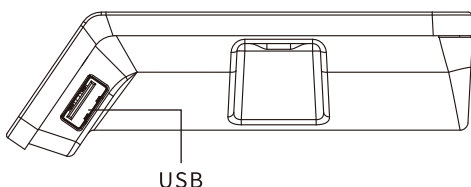
Child Lock

Touch and hold the Child Lock key for 4s: the displays shows 'LOC', and all keys at front are locked.
 Touch and hold the Child Lock key again for 4s to unlock.



Sit-stand Reminder:

First time use: The sit-stand reminder is active by default and the default time is 30 minutes. Touch the 'ON/OFF' key to turn on or off the sit-stand reminder.
 Touch the 'SET' key and then choose one of the reminder time. Please make sure that the sit-stand reminder is ON before setting the time.
 When the reminder time runs out, the hand control vibrates. Touch any key to stop the vibration and turn off the reminder.
 When the height of the desk is greater than 100 cm, the reminder will stop the timing and reset. When the height of the desk is less than 100 cm, the timing will restart.
Note: When there is no action, the reminder will be turned off after about 30 seconds of vibration



USB Charging port:

Output: DC 5V/0.8A

Q & A

Protection Mode		
Error Code	Description	Solution
RST(ASR)	RESET	Please try 'RESET' (Page11).
E07	No Connection	Please verify cable connections and attempt a 'RESET' (Page 11) as the initial troubleshooting step. If the issue persists, please contact our support team for further assistance.
E08		
H01	Over-heating protection	Please disconnecting the power and allowing the system to cool down for a duration of 20 minutes.
Anti-collision	The desk raises or lowers only for a short time	Please ensure that both the desk and the control panel are stable and firmly positioned without any discernible wobbling. If the issue persists, please kindly refer to the 'Anti-collision Sensitivity Setting' section on PAGE 11 of the manual and adjust the sensitivity to '10.7'.

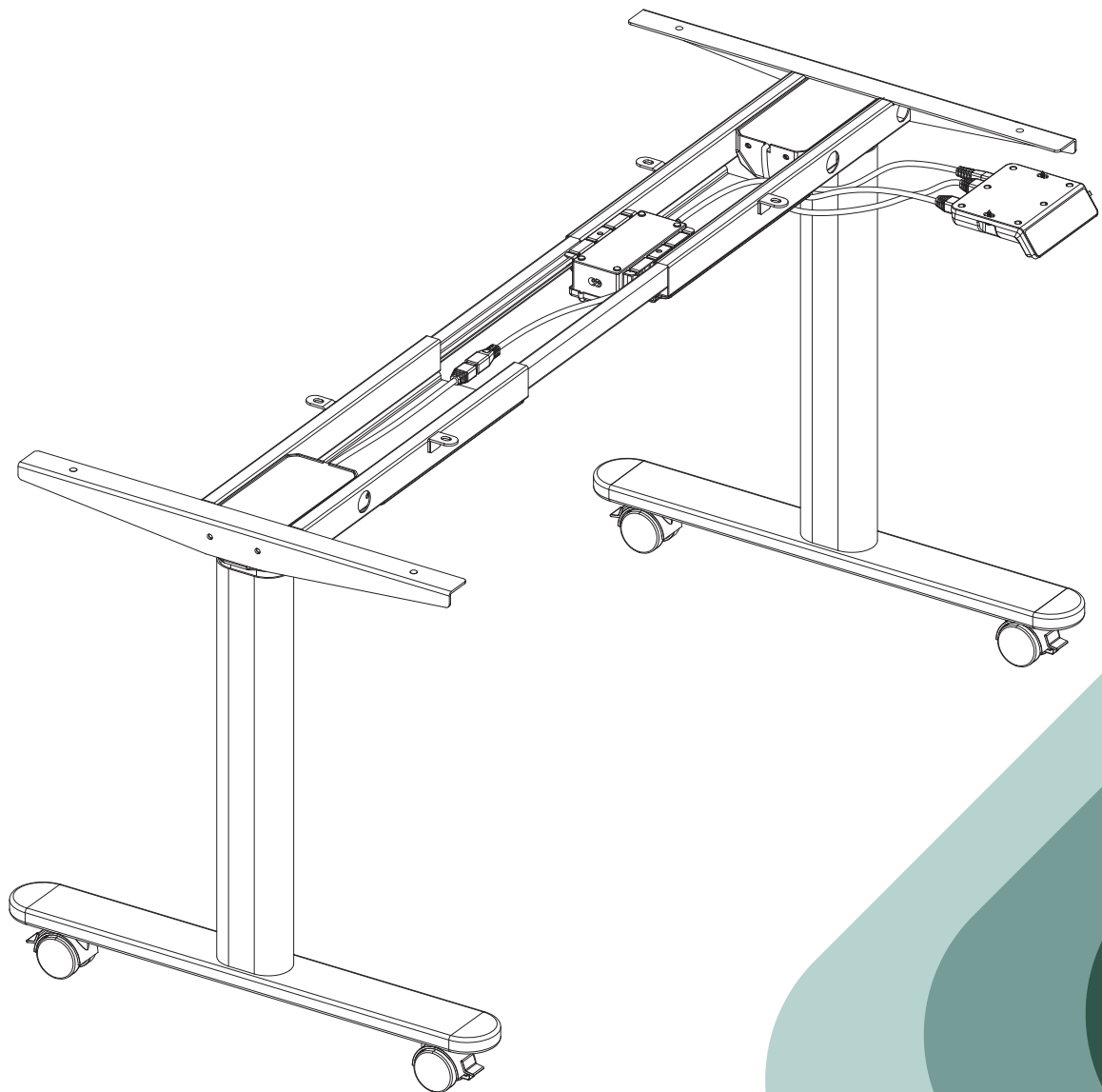
If you have any further questions or need further assistance, please don't hesitate to contact our dedicated support team.
Email: Customerservice-eu@maidesite.com

MAIDESITE

Elektrischer Höhenverstellbarer Schreibtisch

Montage- und Bedienungsanleitung

Deutsch



Email(EU): Customerservice-EU@maidesite.com

Website(EU): www.maidesite.de



















Website(UK): www.maidesite.co.uk

YouTube: Maidesite Office

Facebook: Maidesite Desk

Instagram: Maidesite Standing Desk

SICHERHEITSHINWEISE

- | | |
|--|---|
|  <p>Stellen Sie sicher, dass sich keine Hindernisse im Weg des Schreibtisches befinden.
Stellen Sie sicher, dass der Desktop keine Wände berührt.
Stellen Sie sicher, dass alle Kabel die richtige Länge haben, um die Höhenänderung zu erfüllen.</p>  |  <p> Einklemmstelle
Vorsicht vor dem Einklemmen der Hände</p> |
|  <p>Halten Sie Kinder vom Produkt, Steuergeräten und Mobilteilen fern.
Es besteht Verletzungs- und Stromschlaggefahr.</p>  | |
|  <p>Halten Sie alle elektrischen Komponenten von Flüssigkeiten fern.</p>  | |
|  <p>Setzen oder stehen Sie nicht auf dem Schreibtischrahmen.
Kriechen oder liegen Sie nicht unter dem Schreibtischrahmen.</p>  | |
|  <p>Stellen Sie keine Gegenstände, die Höhe als 20 Zoll sind, unter den Schreibtisch.</p>  | |
|  <p>Öffnen Sie keine der Komponenten - die Beine, die Steuerbox oder den Schalter.
Es besteht die Gefahr eines Stromschlags.</p>  | |
|  <p>Dieses Produkt ist mit einem Arbeitszyklus von 10% ausgelegt
(2 Minuten ein, 18 Minuten aus).</p>  | |
|  <p>Bei einem Stromausfall oder wenn das Netzkabel abgezogen ist, kann ein manueller Reset erforderlich sein - siehe Abschnitt NUTZUNG.</p>  | |

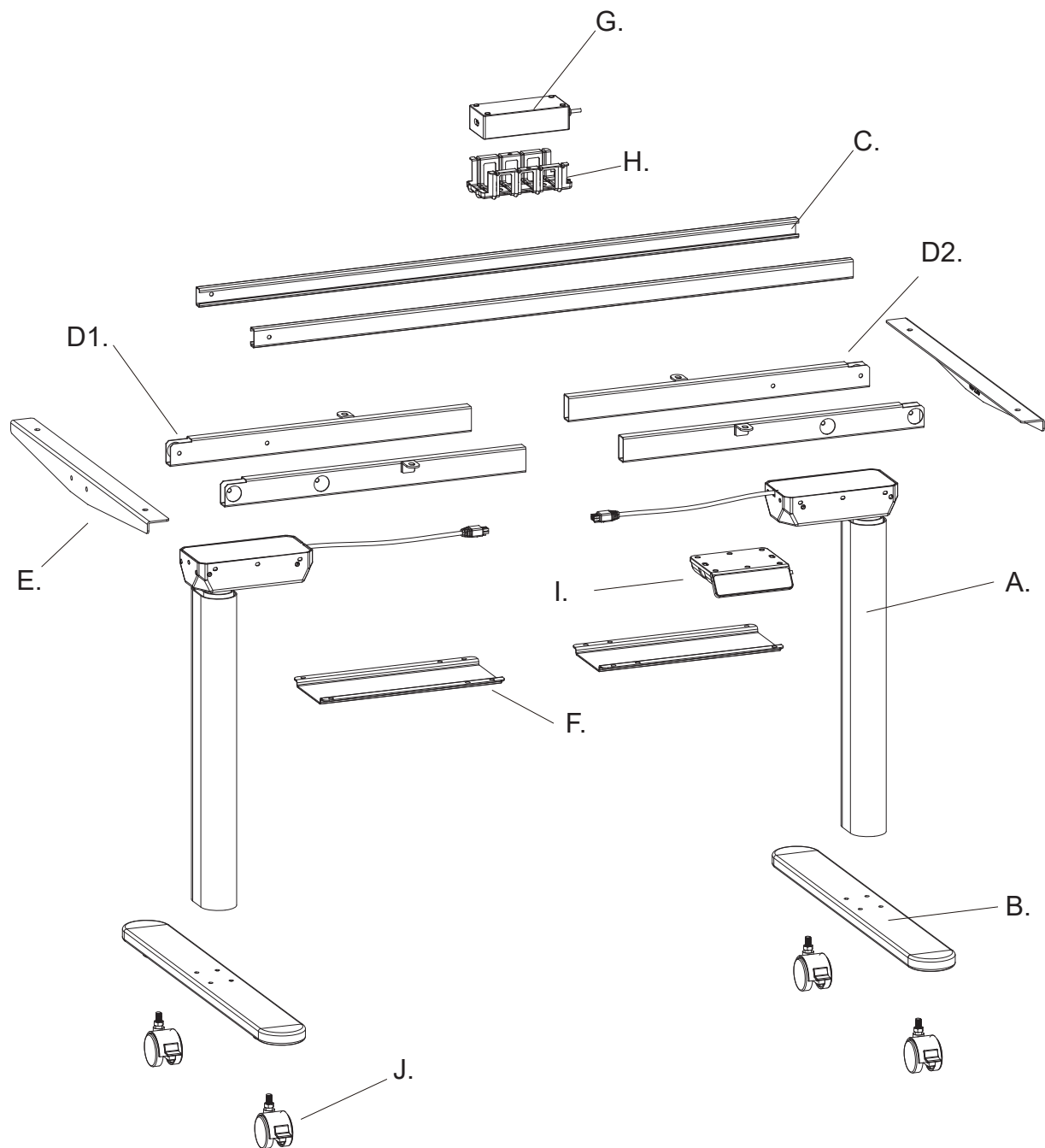
Anweisungen für den Gebrauch / HAFTUNG

- ◆ Dieser elektrische höhenverstellbare Schreibtisch ist nur für trockene Umgebungen geeignet.
- ◆ Die Höhe dieses elektrischen höhenverstellbaren Schreibtisches kann innerhalb eines bestimmten Bereichs eingestellt werden, sodass er für die meisten ergonomischen Szenarien verwendet werden kann.
- ◆ Das Risiko, das durch die Verwendung in anderen als den oben genannten Szenarien entsteht, trägt der Benutzer.
- ◆ Der Hersteller haftet nicht für Schäden und Verluste, die durch unsachgemäße Bedienung und Handhabung entstehen.

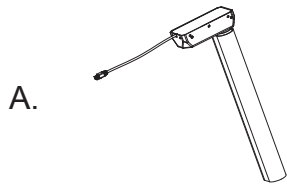
30min
Montage-Zeit

 Montage-Mitglied

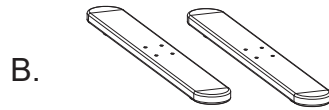
 Eigene Werkzeuge



Teileliste



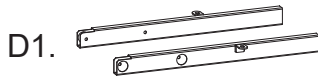
Hubsäule ×2



Tischfuß ×2



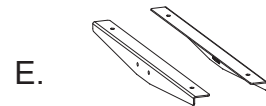
Mittelbalken ×2



Linker Querbalken



Rechter Querbalken



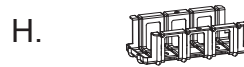
Seitenhalterung ×2



Abdeckblech für
Kabelmanagement ×2



Steuerbox



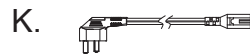
Klammer des Adapter



Handregler



Rolle ×4



Netzkabe

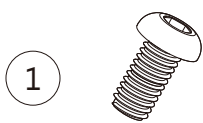


Adapterkabel ×2

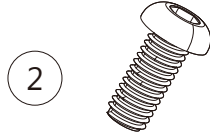


Kabel Clip ×8

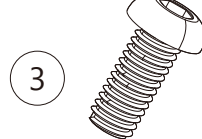
Schraube-Liste



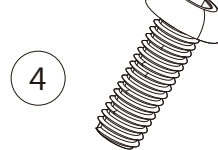
M6*8
Innensechskant-
schraube × 16



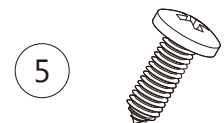
M6*12
Innensechskant-
schraube × 8



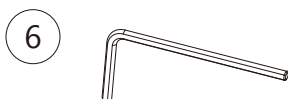
M6*14
Innensechskant-
schraube × 8



M6*16
Innensechskant-
schraube × 8



ST5*0.8*16
Selbstschneidende
Schraube × 12



M4 Inbusschlüssel



Schraubendrehe



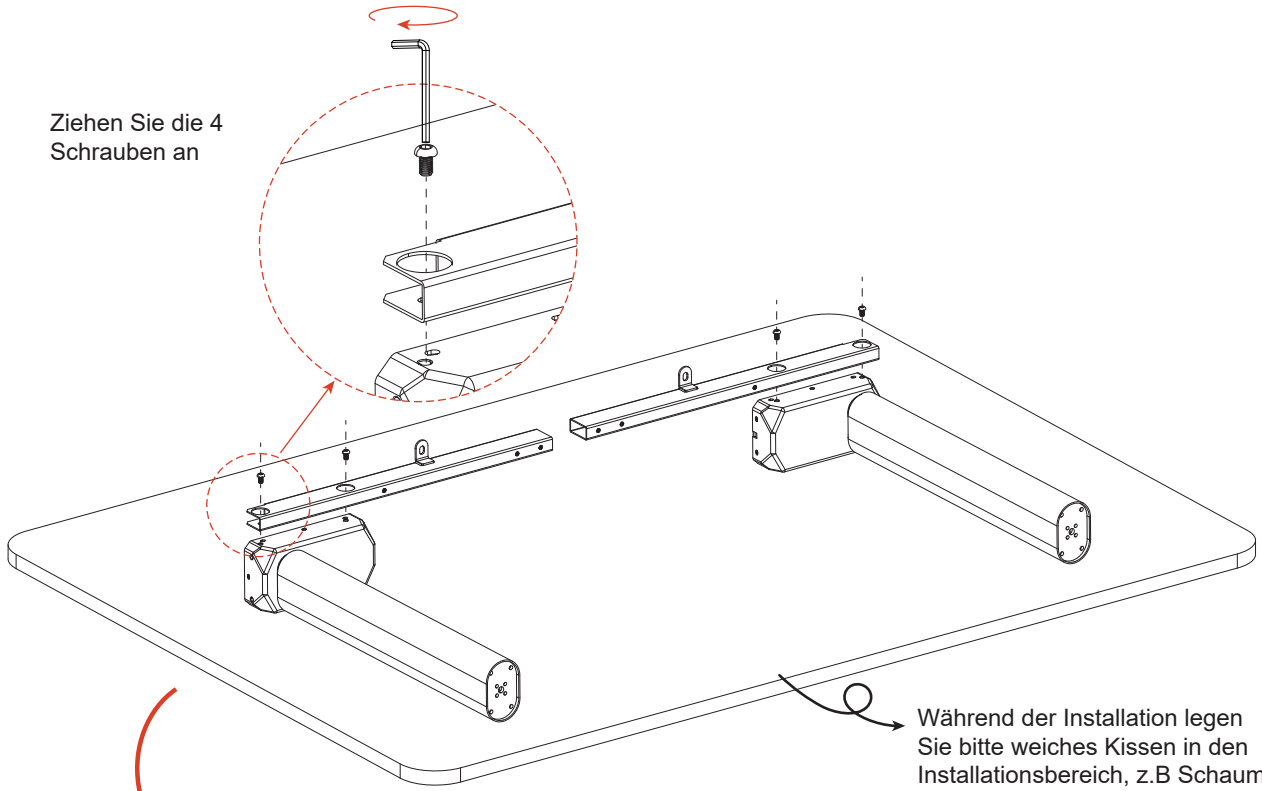
Ersatzschrauben



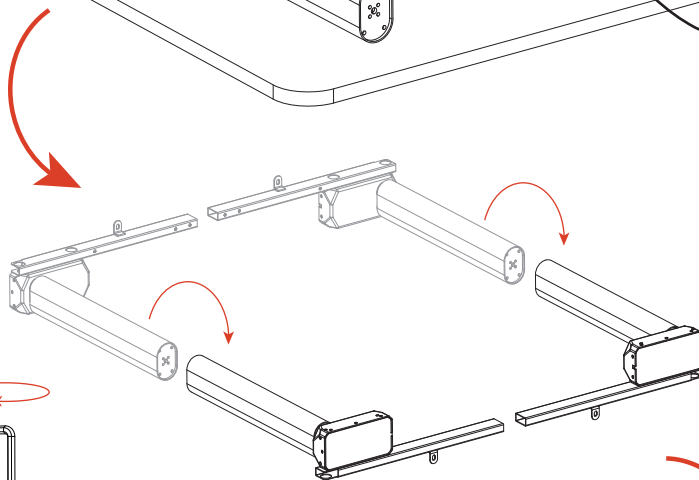
M14 Gabelschlüssel

Schritte 1 : Hub-Säule montieren

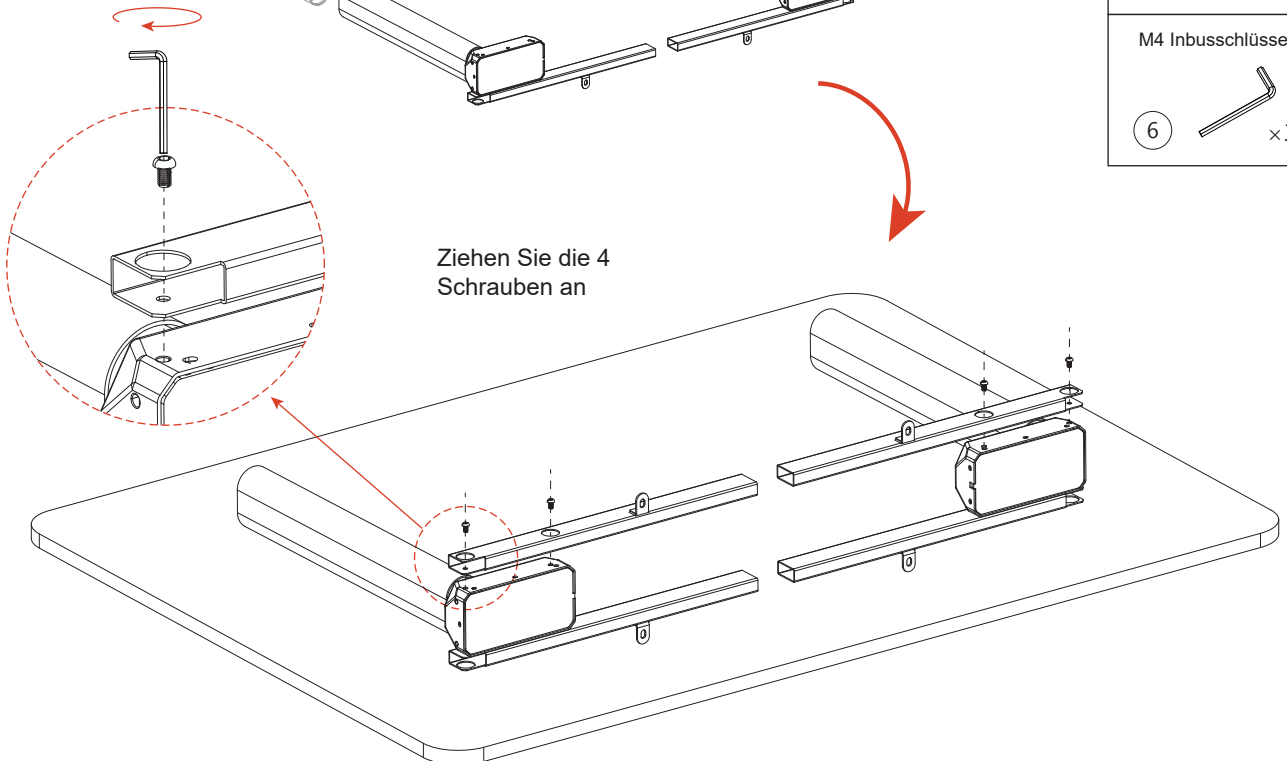
Ziehen Sie die 4
Schrauben an



Während der Installation legen
Sie bitte weiches Kissen in den
Installationsbereich, z.B Schaum-
stoff oder der Teppich.



Ziehen Sie die 4
Schrauben an




Schraube-Liste



M6*8
Innensechskantschraube

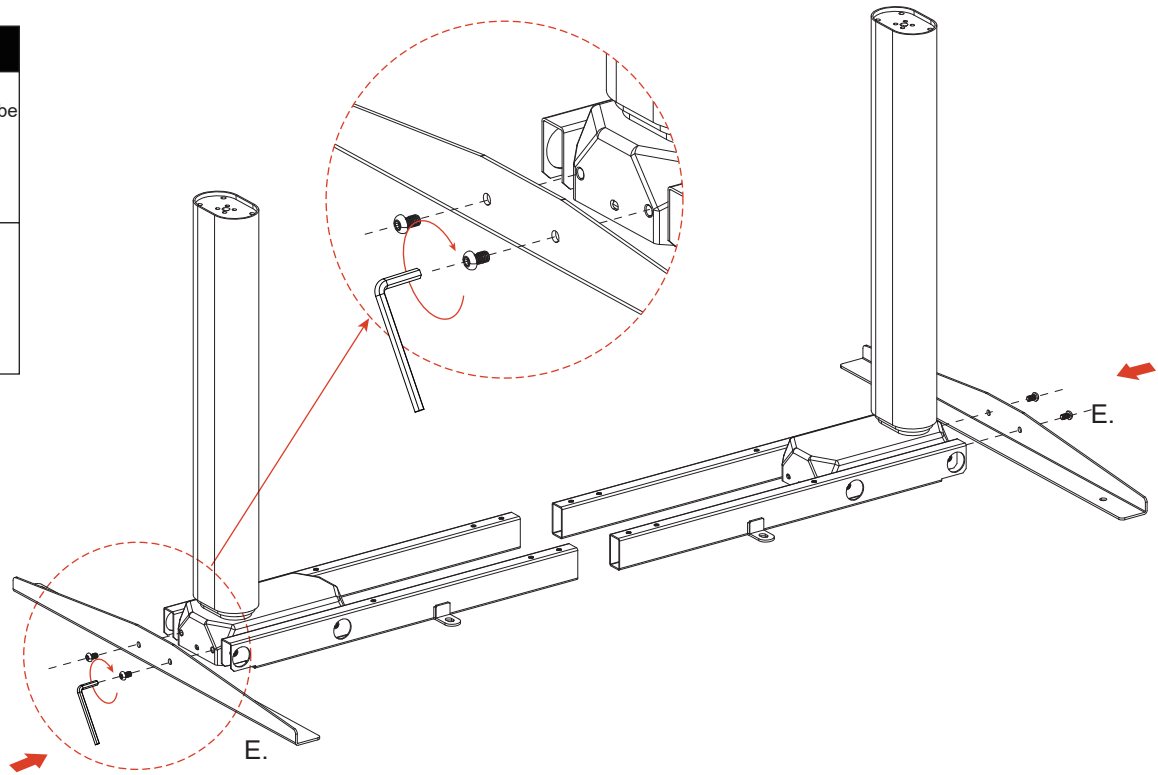
①  ×8

M4 Inbusschlüssel



⑥  ×1

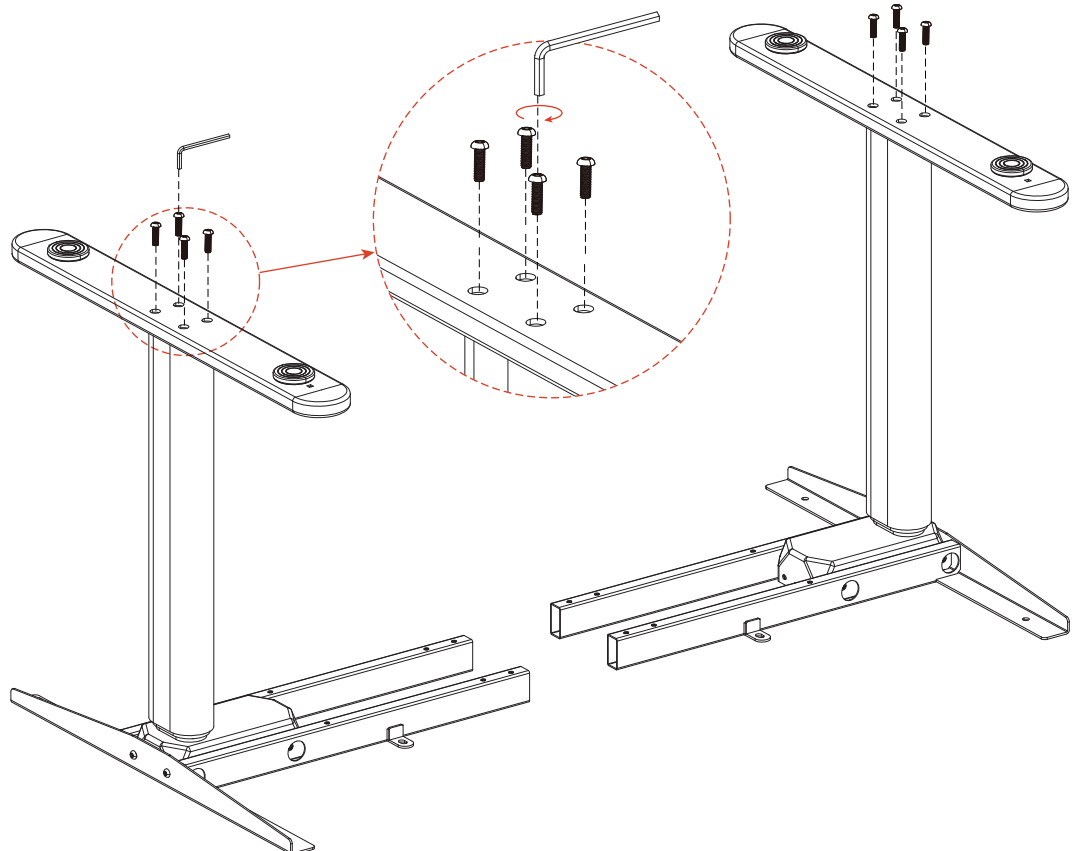
Schritte 2: die Seitenhalterung montieren

Schraube-Liste	
M6*8 Innensechskantschraube	
1	 x4
M4 Inbusschlüssel	
6	 x1

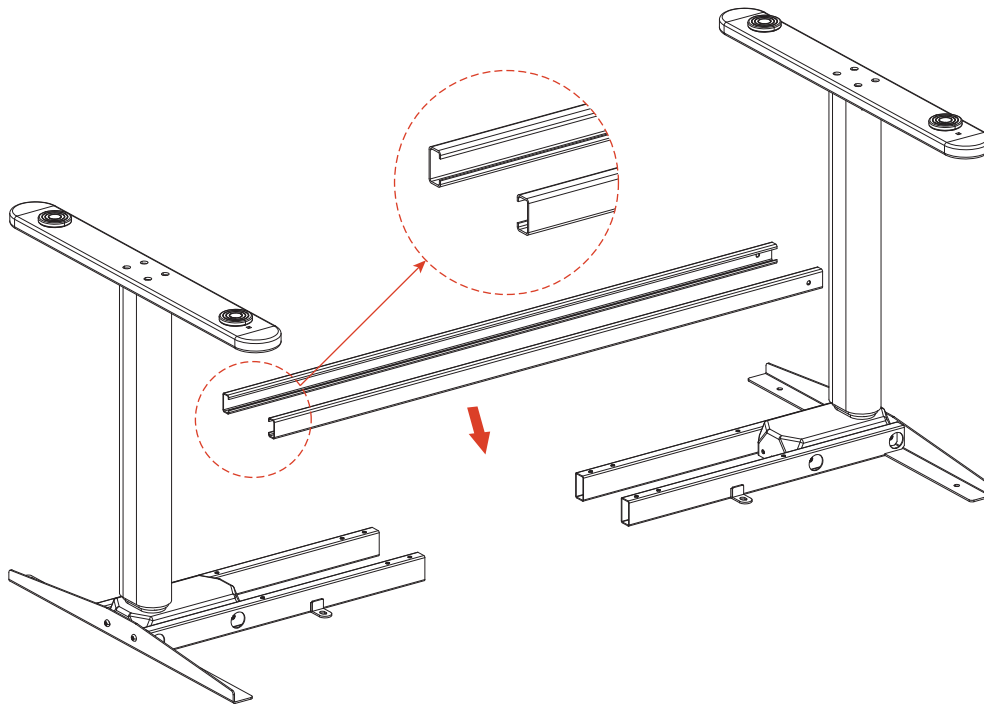


Schritte 3: die Tischfußes montieren

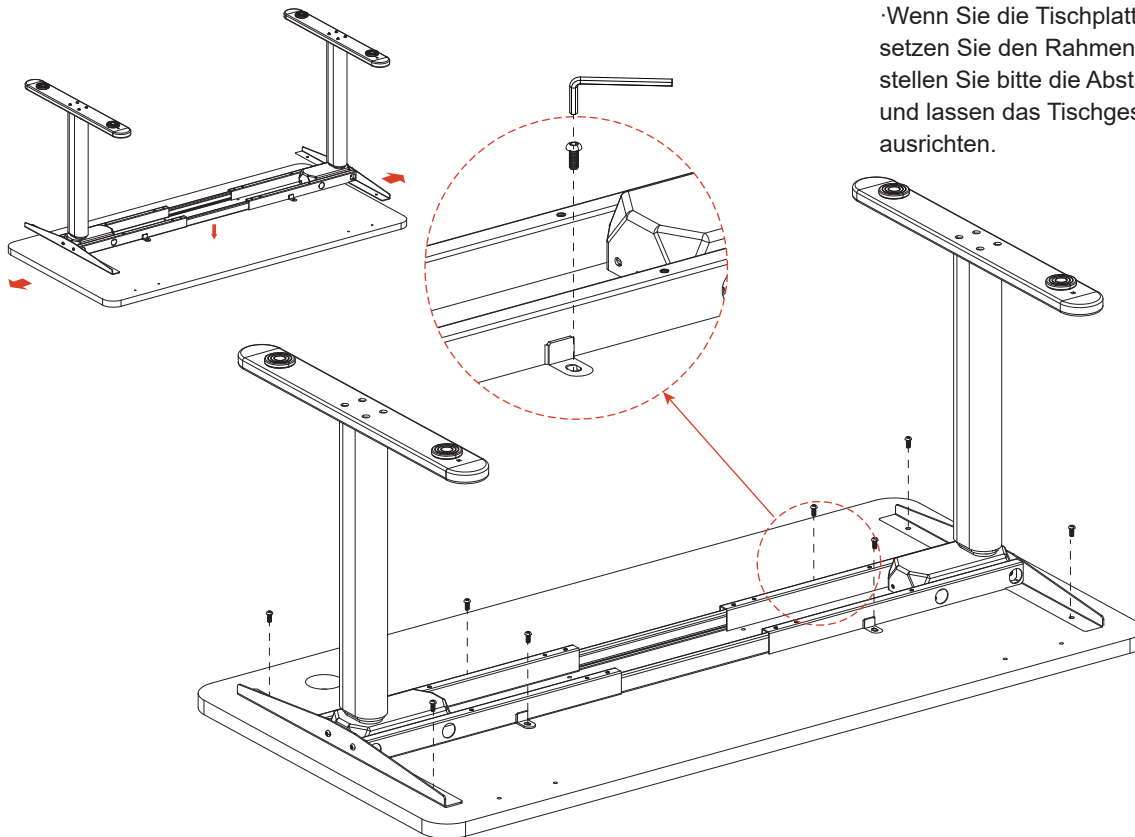
Schraube-Liste	
M6*16 Innensechskantschrauben	
4	 x8
M4 Inbusschlüssel	
6	 x1




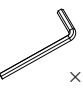
Schritte 4: das Gestell und Mittelschienen montieren 



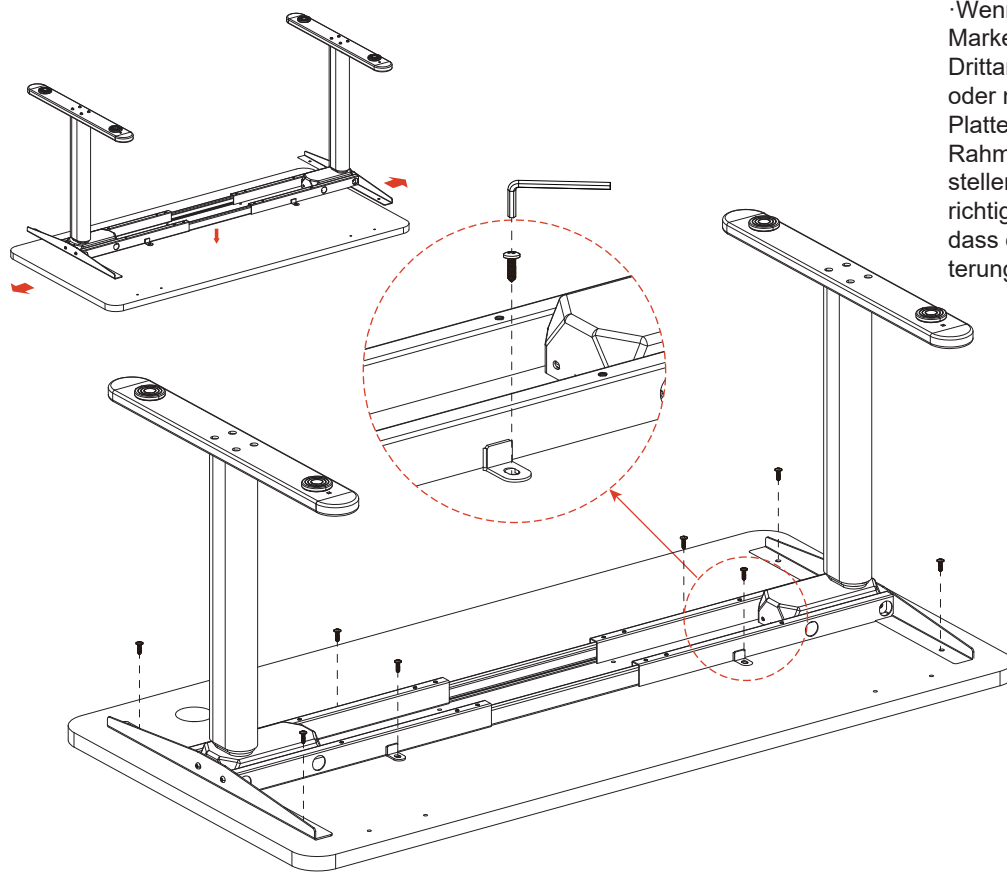
Schritte 5: Montieren Sie den Rahmen und die Schreibtischplatte von MAIDESITE



·Wenn Sie die Tischplatte von Maidesite kaufen, setzen Sie den Rahmen auf die Tischplatte. Dann stellen Sie bitte die Abstände des Tischgestell ein und lassen das Tischgestell mit die Löcher ausrichten.

Schraube-Liste	
M6*14 Innensechskantschrauben	
 3	×8
M4 Inbusschlüsse	
 6	×1

Schritte 5: Montieren Sie den Rahmen und die Schreibtischplatte einer anderen Marke



·Wenn die Tischplatte von einer anderen Marke ist (wir empfehlen, eine Platte eines Drittanbieters mit einer Stärke von 25 mm oder mehr zu verwenden, um Risse in der Platte zu vermeiden), setzen Sie den Rahmen auf die Achse der Tischplatte und stellen Sie beide Hubsäulen auf die richtige Position ein (es wird empfohlen, dass der Abstand zwischen der Seitenhalterung und der Tischkante 5 cm beträgt).

Schraube-Liste

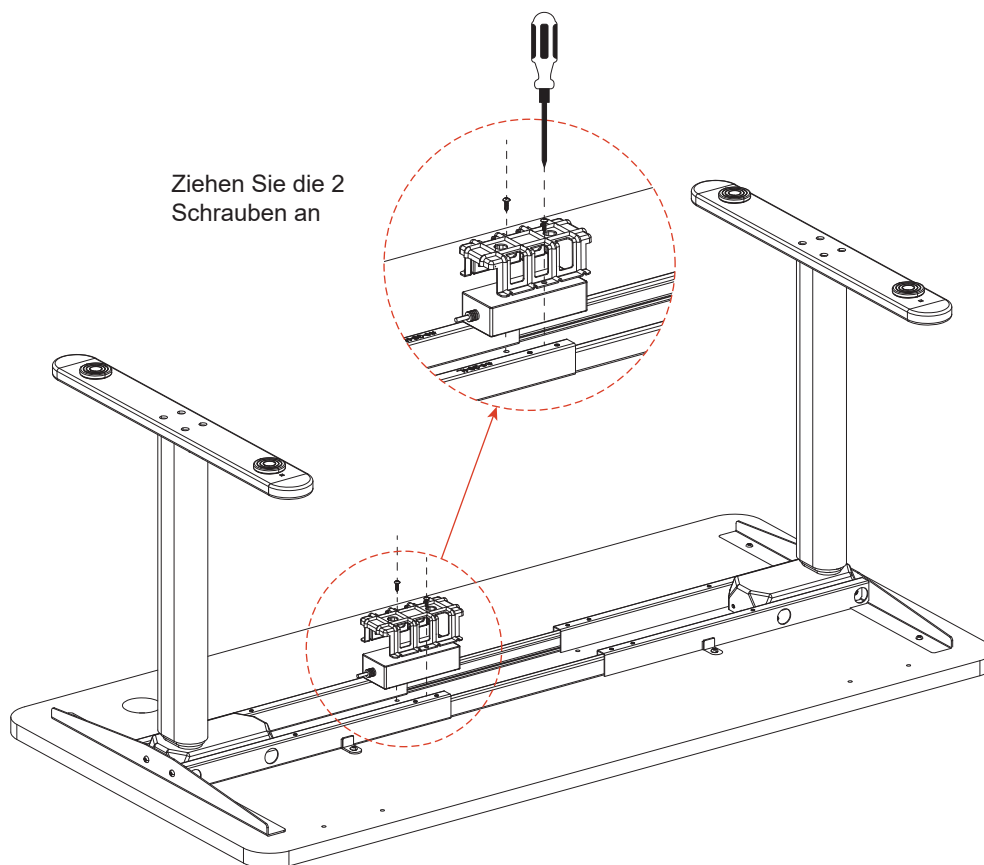
ST5*0.8*16
Selbstschneidende
Schrauben

5  ×8

Schraubendrehe

8  ×1

Schritte 6: das Netzadapter montieren



Ziehen Sie die 2
Schrauben an

Schraube-Liste

ST5*0.8*16
Selbstschneidende
Schrauben

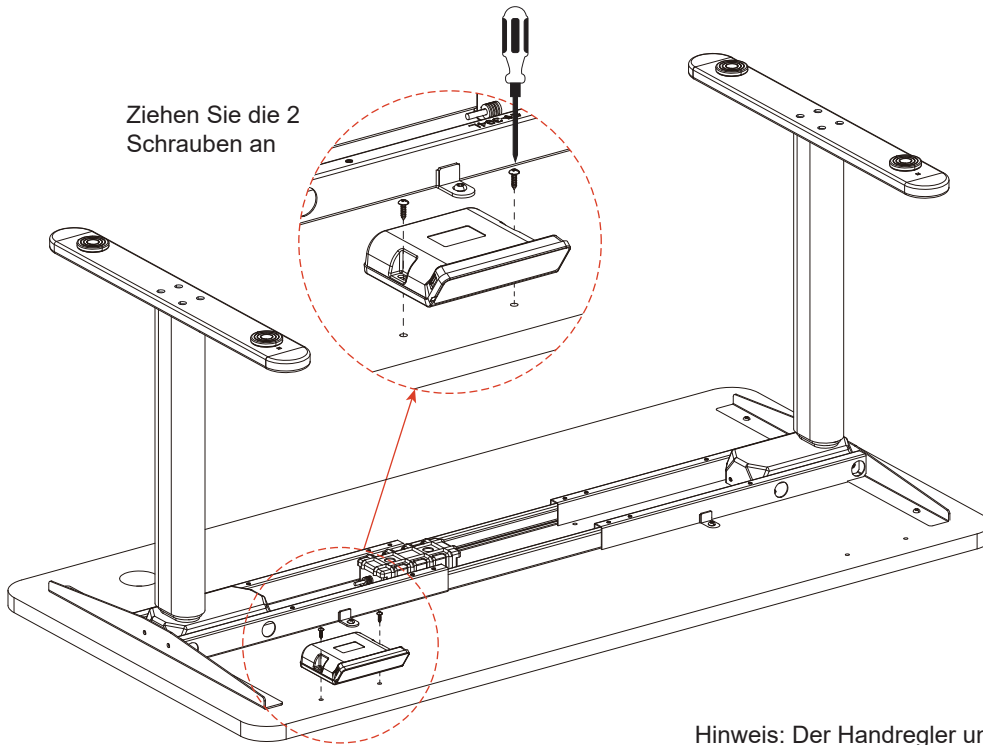
5  ×2

Schraubendrehe

7  ×1

Schritte 7: der Handregler montieren

Ziehen Sie die 2
Schrauben an



Schraube-Liste

ST5*0.8*16
Selbstschneidende
Schrauben

5  x2

Schraubendrehe

7  x1

Hinweis: Der Handregler und das Netzteil müssen
sich auf derselben Seite des Tisches befinden.

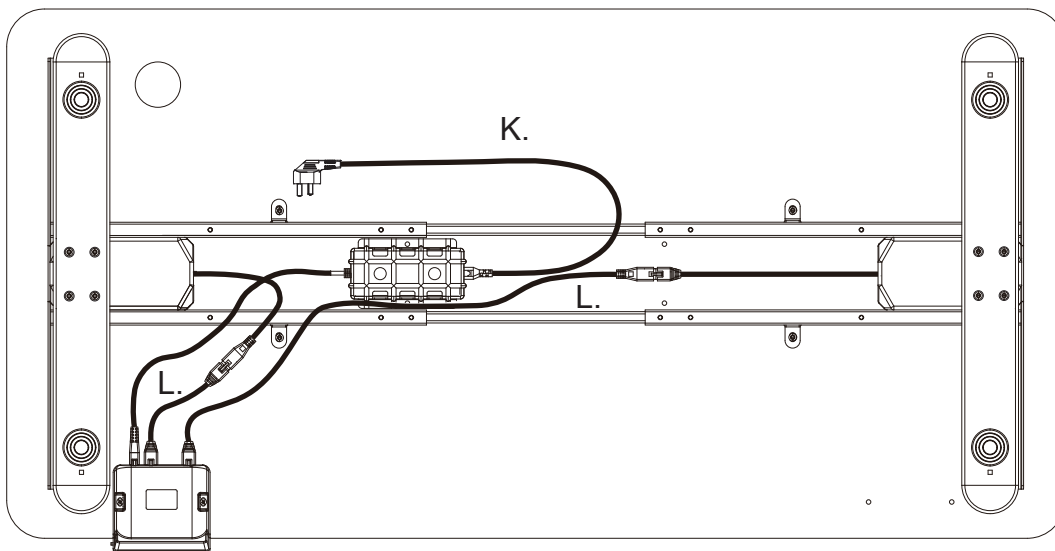
Schritte 8: Verbinden die Schaltung

K. 

Netz-kabel

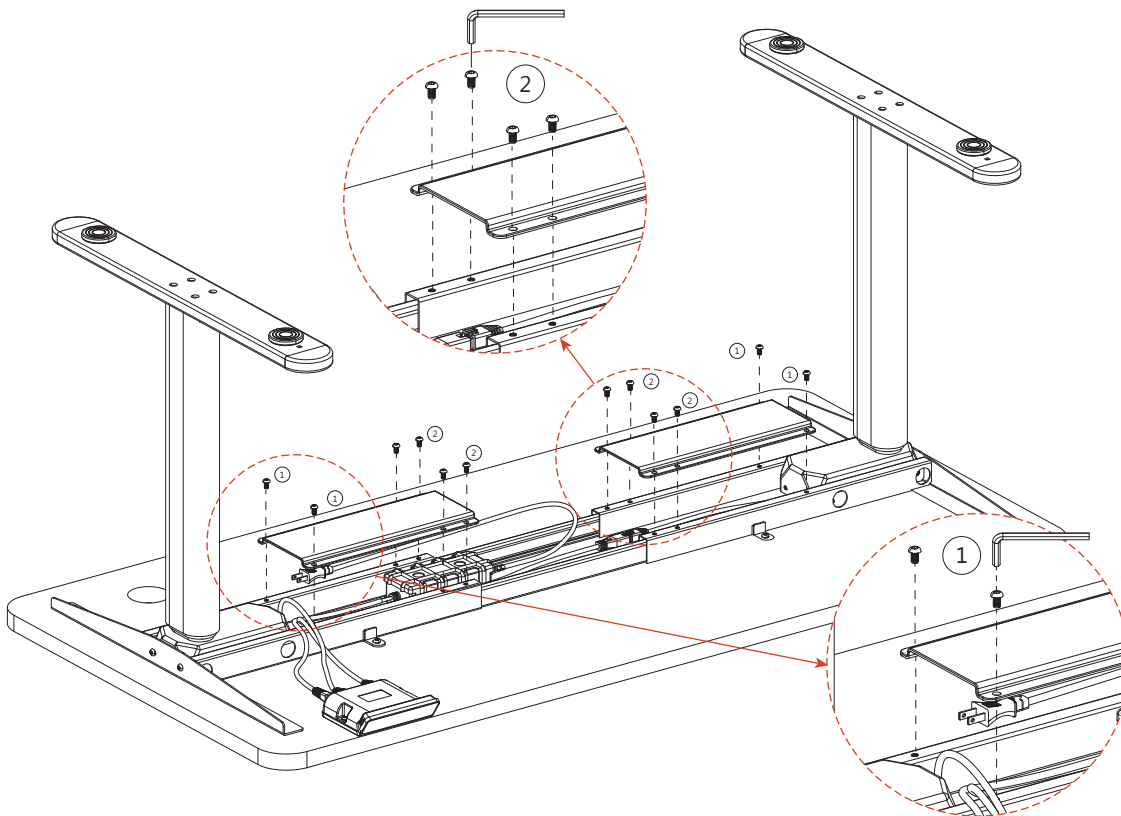
L. 

Adapterkabe x2



Schließen Sie das Netzkabel, das Kabel des Handreglers, das Verlängerungskabel und
das Kabel der Säule an die entsprechenden Anschlüsse an.

Schritte 9: das Abdeckung für Kabelmanagement montieren

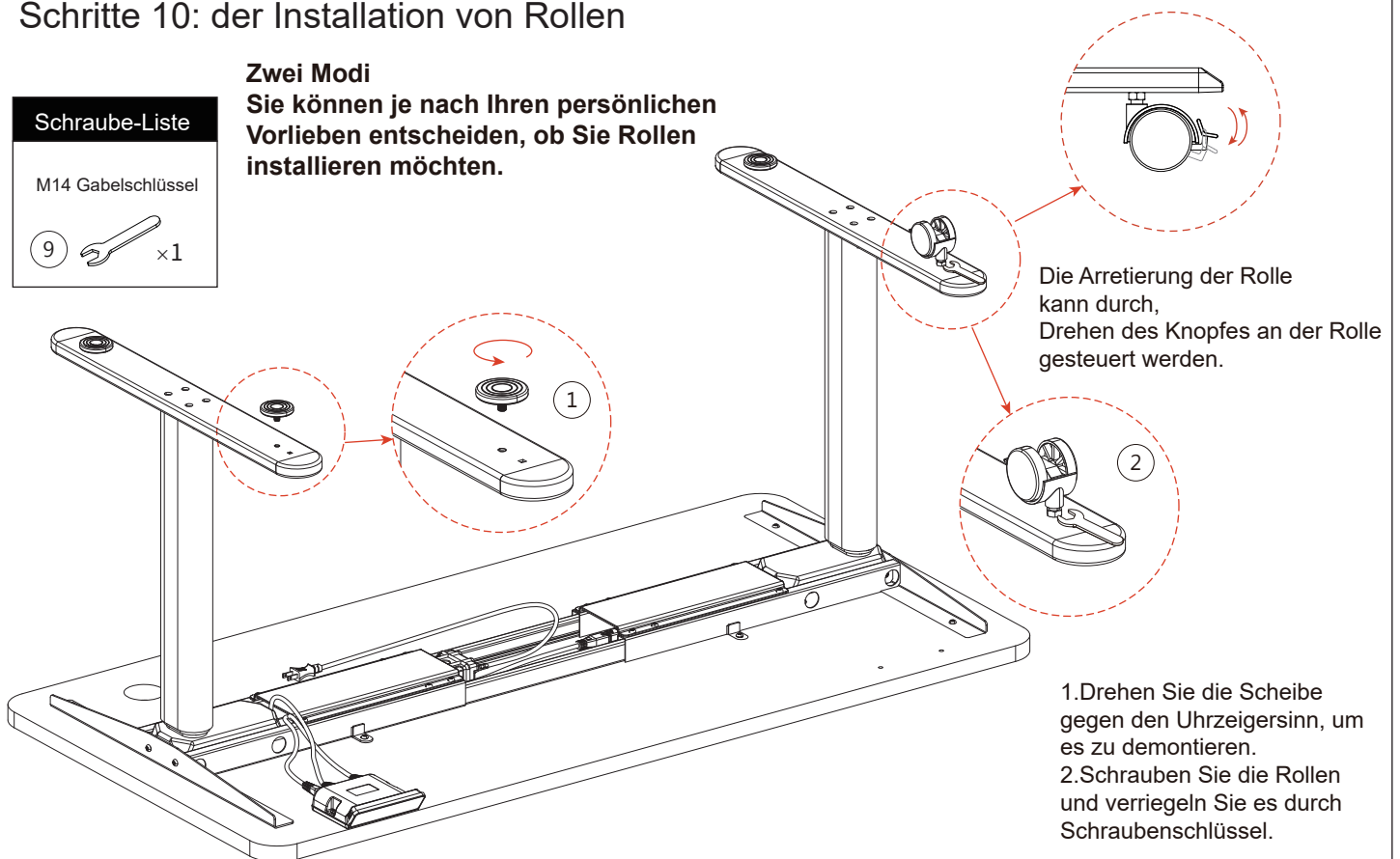


Schraube-Liste	
M6*8 Innensechskantschrauben	
1	×4
M6*12 Innensechskantschrauben	
2	×8
M4 Innenschlüssel	
6	×1

Schritte 10: der Installation von Rollen

Zwei Modi
 Sie können je nach Ihren persönlichen Vorlieben entscheiden, ob Sie Rollen installieren möchten.

Schraube-Liste	
M14 Gabelschlüssel	
9	×1

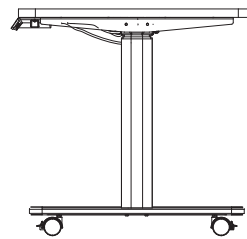
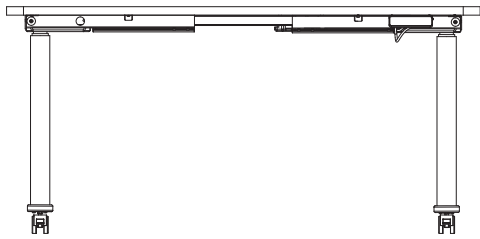
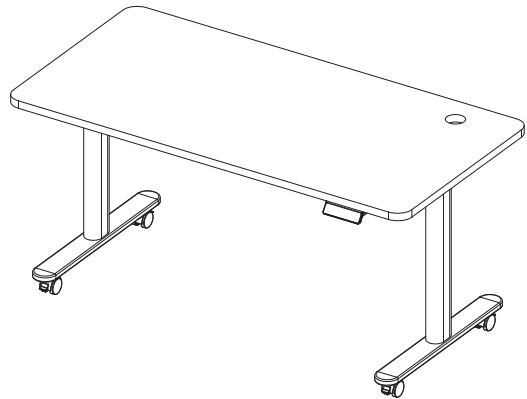
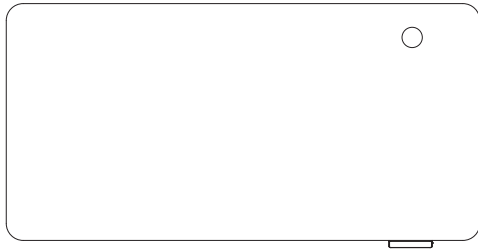


Die Arretierung der Rolle kann durch Drehen des Knopfes an der Rolle gesteuert werden.

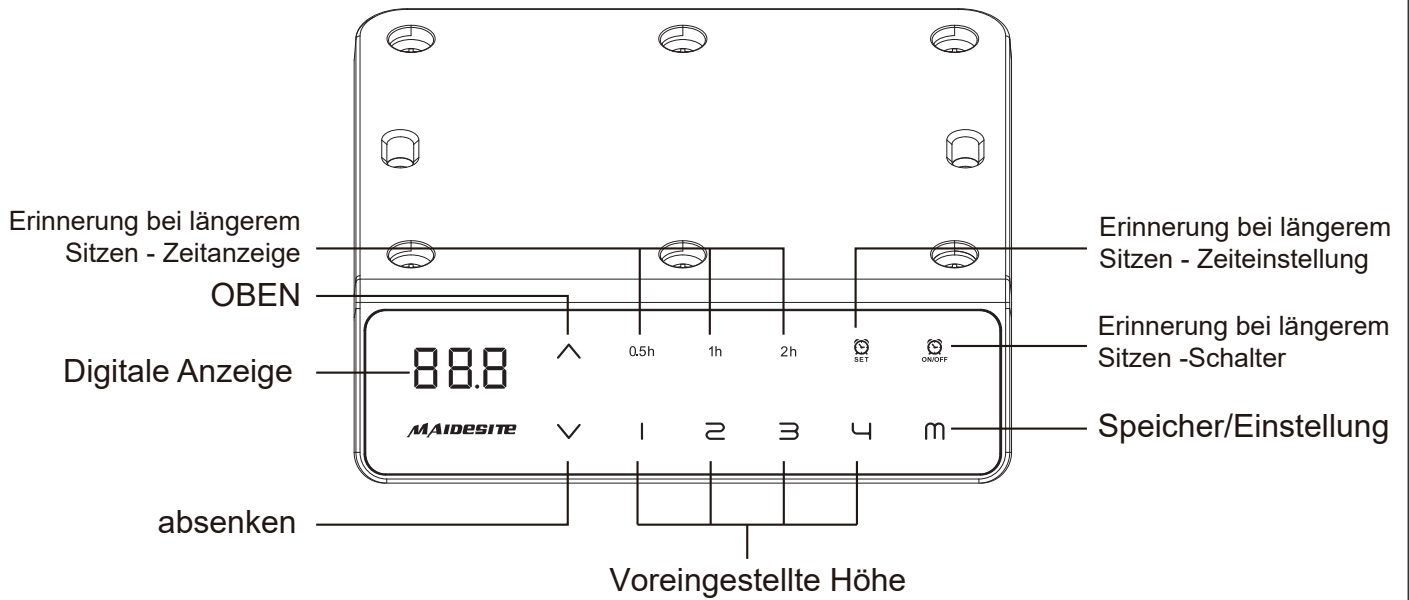
1. Drehen Sie die Scheibe gegen den Uhrzeigersinn, um es zu demontieren.
2. Schrauben Sie die Rollen und verriegeln Sie es durch Schraubenschlüssel.



Schritte 11: Setzen Sie den Tisch zurecht ,
schließen Sie den Strom an und Funktionen testen



Anweisungen zur Durchführung des Tests mit dem Handregler sehen Sie die Schritte auf Seite 11.

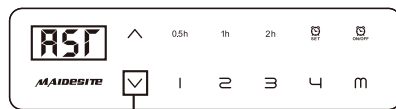


VORSICHT

Bitte stellen Sie sicher, dass keine Gegenstände (Wände) die Bewegung des Schreibtisches unterbrechen und alle Kabel der entsprechenden Geräte ausreichend lang sind.

Bitte **SETZEN** Sie den Schreibtisch beim **ersten Gebrauch** zurück.

#1 RESET



Drücken für 5s

1. Rufen Sie den RST-Modus auf:

Halten Sie die Taste 'Unten' 5 Sekunden lang gedrückt, während sich der Desktop in der niedrigsten Position befindet (andernfalls senken Sie den Desktop zuerst ab). Die Digitalanzeige zeigt 'RST'. Jetzt wechselt das System in den RST-Modus.

2. Beenden Sie den RST-Modus:

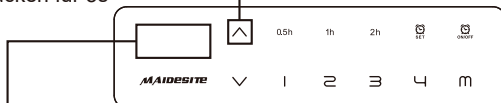
Halten Sie die Taste 'Unten' erneut gedrückt, bis sich der Desktop leicht nach unten und dann leicht nach oben bewegt. Das Display zeigt die aktuelle Höhe an. Das System verlässt den RST-Modus.

Das Bedienfeld **muss vor der Verwendung waagrecht auf der Tischplatte befestigt werden.**

Bitte passen Sie die Empfindlichkeit der Antikollisionsfunktion gemäß Ihren Nutzungsgewohnheiten an.

#2 Einstellung der Antikollisions-Empfindlichkeit:

Drücken für 5s



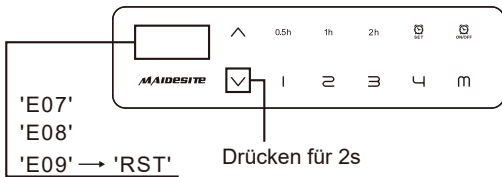
'RST' → '10.5/10.6/10.7/10.8'

Halten Sie die UNTEN gedrückt, die digitale Anzeige zeigt 'RST'. Halten Sie die Taste 'OBEN' 5 Sekunden lang gedrückt, um die Antikollisions-Empfindlichkeit anzupassen. Halten Sie jedes Mal die Taste OBEN 5 Sekunden lang gedrückt, wechselt die digitale Anzeige zu einer der folgenden Optionen:

- '10.5' - am wenigsten empfindlich (Standardanfangeinstellung)
- '10.6' - normale Empfindlichkeit
- '10.7' - moderate Empfindlichkeit
- '10.8' - maximale Empfindlichkeit

Nach Anzeige der ausgewählten Einstellungen, lassen Sie die Taste los und warten 5 Sekunden, die Anzeige kehrt zu 'RST' zurück. Halten Sie die UNTEN gedrückt, um den Rücksetzmodus zu verlassen.

Die folgenden Einstellungen werden nach persönlichen Vorlieben vorgenommen.



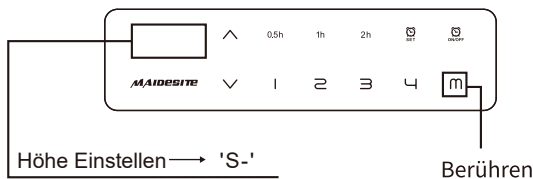
Ausnahmeschutz Zurücksetzen:

Erscheinung

Nachdem der Controller einen anomalen Fehler gemeldet hat, zeigt das Display E07 bis E09 an. Auch wenn das Gerät ausgeschaltet und dann wieder eingeschaltet wird, bleibt die Fehleranzeige erhalten und das Drücken einer Taste funktioniert nicht.

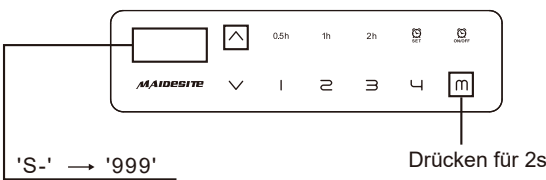
Betätigung

Nachdem Sie die Abwärtstaste 5 Sekunden lang gedrückt haben, zeigt das Display RST an, lassen Sie die Taste los und drücken Sie dann die Abwärtstaste, um sie zurückzusetzen. (Hinweis: Dieser Vorgang gilt auch für das erzwungene Zurücksetzen. Beim erzwungenen Zurücksetzen senken Sie den Schreibtisch bitte zuerst auf den niedrigsten Punkt ab.)



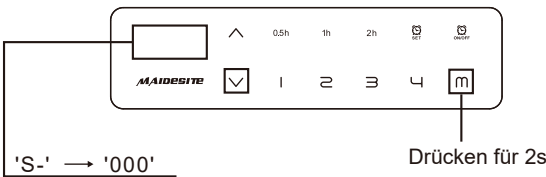
Speicherhöhe einstellen:

Berühren Sie die Taste 'M': Auf dem Display wird 'S-' angezeigt. Berühren Sie eine der Zifferntasten. Die aktuelle Höhe wird auf dieser Taste gespeichert.



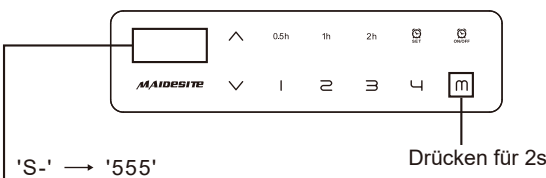
Höhengrenze festlegen:

Berühren Sie die Taste 'M': Auf dem Display wird 'S-' angezeigt. Berühren Sie die Taste 'OBEN': Das Display blinkt. Halten Sie die Taste 'M' 2 Sekunden lang, bis auf dem Display '999' angezeigt wird. Die Höhengrenze ist jetzt gespeichert.



Untergrenze einstellen:

Stellen Sie die Untergrenze ein: Berühren Sie die Taste 'M': Auf dem Display wird 'S-' angezeigt. Drücken Sie die Taste 'UNTEN': Die Anzeige blinkt. Halten Sie die Taste 'M' 2 Sekunden lang, bis auf dem Display '000' angezeigt wird. Die Untergrenze ist jetzt gespeichert.



Höhengrenze löschen:

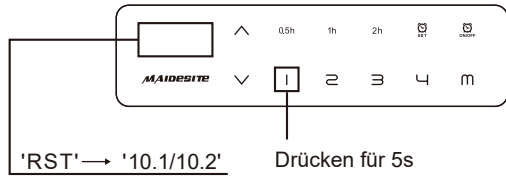
Berühren Sie die Taste 'M': Auf dem Display wird 'S-' angezeigt. Berühren und halten Sie die Taste 'M' 2 Sekunden lang, bis auf dem Display '555' angezeigt wird. Sowohl die oberen als auch die unteren Grenzen werden gelöscht.



RESET-Höhe ändern:

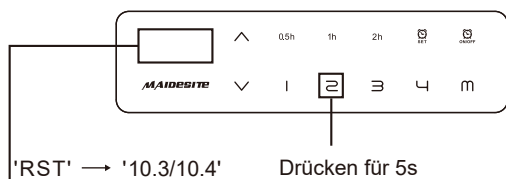
Rufen Sie den RST-Modus auf (siehe Anweisungen oben). Halten Sie die Taste 'M' 5 Sekunden lang: Die Anzeige zeigt die Rücksetzhöhe an und der Bildschirm blinkt. Berühren und halten Sie die Taste 'OBEN' oder 'UNTEN', um den Wert zu ändern. Die Anzeige wechselt zurück zu 'RST', wenn 5 Sekunden lang keine Operation erkannt wird, was anzeigt, dass die Änderung erfolgreich war. Beenden Sie den RST-Modus (siehe Anweisungen oben).

Die folgenden Einstellungen werden nach persönlichen Vorlieben vorgenommen.



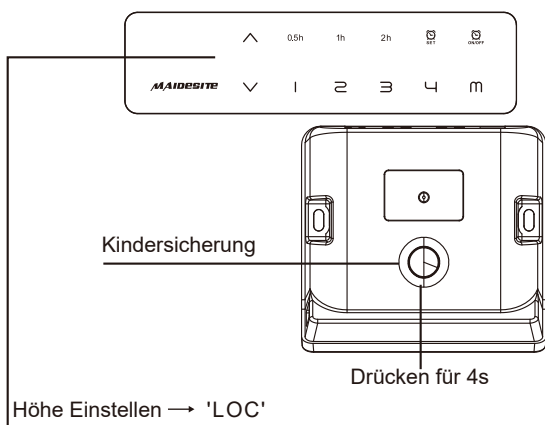
Bewegungsmodus der Speicherhöhe umschalten:

Rufen Sie den RST-Modus auf (siehe Anleitung oben). Berühren und halten Sie die Taste '1' für 5 Sekunden. Das Display zeigt eine der folgenden Optionen an:
 '10.1': One-Touch-Bewegung (Standard),
 '10.2': Bewegung bei konstanter Berührung.
 Wechseln Sie zwischen zwei Optionen Die Anzeige wechselt zurück zu 'RST', wenn 5 Sekunden lang keine Operation erkannt wird, was anzeigt, dass die Änderung erfolgreich ist. Verlassen Sie den RST-Modus (siehe Anweisung oben).



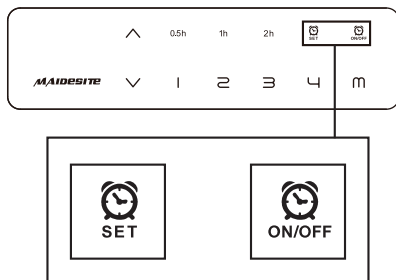
Höheneinheit ändern:

Rufen Sie den RST-Modus auf (siehe Anleitung oben). Berühren und halten Sie die Taste '2' für 5 Sekunden. Das Display zeigt eine der folgenden Optionen an:
 '10.3': Höhenanzeige in Zentimetern (Standard)
 '10.4': Höhenanzeige in Zoll.
 Wechseln Sie zwischen zwei Optionen. Die Anzeige wechselt zurück zu 'RST', wenn 5 Sekunden lang keine Operation erkannt wird, was anzeigt, dass die Änderung erfolgreich war. Beenden Sie den RST-Modus (siehe Anweisung oben).



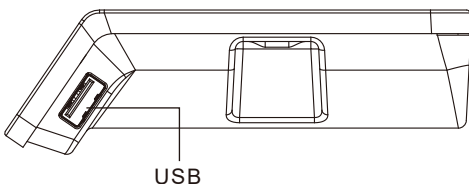
Kindersicherung:

Drücken Sie die Kindersicherungstaste 4 Sekunden lang: Das Display zeigt 'LOC' an und alle Tasten an der Vorderseite sind gesperrt. Berühren und halten Sie die Kindersicherungstaste erneut für 4s zu entsperren.



Einstellung der Erinnerungsfunktion bei längerem Sitzen:

Erstmalige Verwendung: Die Sitz-Steh-Erinnerung ist standardmäßig aktiv und die Standardzeit beträgt 30 Minuten. Berühren Sie die Taste "ON/OFF", um die Sitz-Steh-Erinnerung ein- oder auszuschalten. Berühren Sie die Taste "SET" und wählen Sie dann eine der Erinnerungszeiten. Bitte stellen Sie sicher, dass die Sitz-Steh-Erinnerung eingeschaltet ist, bevor Sie die Uhrzeit einstellen. Wenn die Erinnerungszeit abgelaufen ist, vibriert die Handbedienung. Berühren Sie eine beliebige Taste, um die Vibration zu stoppen und die Erinnerung auszuschalten. Wenn die Höhe des Schreibtisches größer als 100 cm ist, stoppt die Erinnerung das Timing und setzt es zurück. Wenn die Höhe des Schreibtisches weniger als 100 cm beträgt, wird die ZeitmessungTiming neu gestartet, Hinweis: Wenn keine Aktion ausgeführt wird, wird die Erinnerung nach etwa 30 Sekunden Vibration ausgeschaltet.



USB-Ladeanschluss:

Ausgang: DC 5V / 0,8A

Q & A

Schutzmodus		
Fehlercode	Beschreibung	Lösung
RST(ASR)	RESET	Bitte versuchen Sie es mit 'RESET' (Seite 17).
E07	Keine Verbindung	Bitte überprüfen Sie die Kabelverbindungen und versuchen Sie als erste Fehlerbehebungsmaßnahme einen 'RESET' (Seite 17). Wenn das Problem weiterhin besteht, kontaktieren Sie bitte unser Support-Team für weitere Unterstützung.
E08		
H01	Überhitzungsschutz	Bitte trennen Sie die Stromversorgung und lassen Sie das System für 20 Minuten abkühlen.
Kollisionsschutz	Der Schreibtisch hebt oder senkt sich nur für kurze Zeit.	Bitte stellen Sie sicher, dass sowohl der Schreibtisch als auch das Bedienfeld stabil und fest positioniert sind, ohne erkennbares Wackeln. Wenn das Problem weiterhin besteht, konsultieren Sie bitte den Abschnitt 'Anti-Kollisions-Empfindlichkeitseinstellung' auf SEITE 17 des Handbuchs und passen Sie die Empfindlichkeit auf '10.6' an.

Wenn Sie weitere Fragen haben oder weitere Unterstützung benötigen, zögern Sie bitte nicht, sich an unser engagiertes Support-Team zu wenden.

Email: Customerservice-eu@maidesite.com

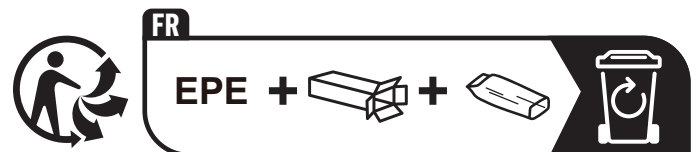
UK	REP
----	-----

Prolinx Global LTD
27 Old Gloucester Street
London, WC1N 3AX, UK
Mr. Nianzhuang Liu
Email: eu@eulinx.eu



EC	REP
----	-----

Prolinx GmbH
Brehmstr.56, 40239 Duesseldorf
Germany
Jie Xue Email: eu@eulinx.eu



MADE IN CHINA



6-230813

Points de collecte sur www.quefairedemesdechets.fr
Privilégiez la réparation ou le don de votre appareil !

Email(EU): Customerservice-EU@maidesite.com
Website(EU): www.maidesite.de
Website(UK): www.maidesite.co.uk
YouTube: [Maidesite Office](#)
Facebook: [Maidesite Desk](#)
Instagram: [Maidesite Standing Desk](#)

MAIDESITE