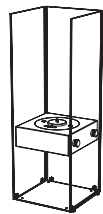


CLEARANCES & INSTALLATION MANUAL BIOETHANOL ONLY

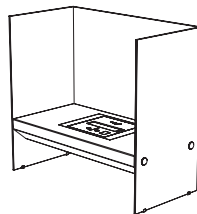
Please read these instructions completely before operating the EcoSmart™ Fire.
Not intended for table-top use where frequent relocation is required.



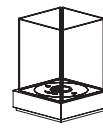
Be
40.5kg, 89lbs



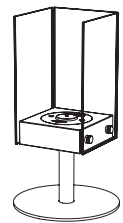
Ghost
35.6kg, 78.2lbs



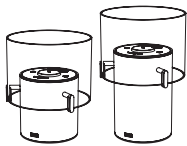
Igloo
54.1kg, 119lbs



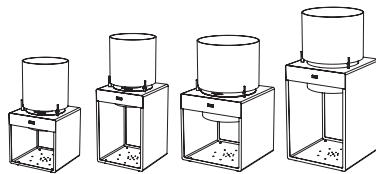
Mini T
14.4kg, 31.7lbs



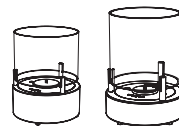
Orbit
54.3kg, 119.5lbs



Pillar Series
from 14.5kg, 31.9lbs



POP Series
from 15.7kg, 34.5lbs



T-Lite Series
from 11.2kg, 24.6lbs

e-nrg[®]
natural . renewable . green

e-NRG bioethanol is the
ONLY fuel to be used in
this appliance.

! WARNINGS:

IF THE INFORMATION IN THIS MANUAL IS NOT FOLLOWED EXACTLY, A FIRE OR EXPLOSION
MAY RESULT CAUSING PROPERTY DAMAGE, PERSONAL INJURY OR LOSS OF LIFE.



Do not fill
while hot



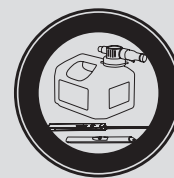
Do not fill while
operating



Do not overfill



Flammable



Use with supplied
accessories



Keep away
from children

Fireplace Clearances

Please read these instructions completely before operating the EcoSmart™ Fire.

When using Bioethanol as a fuel source this model is suitable for indoor and outdoor use.

Not intended for table-top use where frequent relocation is required.

Before installation ensure that the model is positioned in accordance with the compulsory minimum clearances outlined below.

If used indoors ensure that you pay attention to the Minimum Room Sizes below:

AB8/ AB8(EN)	116m ³ [4096ft ³] per burner
AB3	40m ³ [1413ft ³] per burner
BK5	70m ³ [2472ft ³] per burner

WARNING: Ensure that your fire is positioned away from flammable materials and other sources of ignition at all times. Pay very close attention to positioning the fire away from items that may move as a result of wind and drafts. For example trees/branches/curtains/paper and the like.

The base of the burner within the model must never come into direct contact with flammable materials.

Side clearances to fixed and stable furniture items that are not susceptible to movement (e.g lounges or patio furniture) must remain a minimum of 600mm [23.6in] away from the flame at all times.

Overhead clearances to items that are susceptible to movement (e.g. Trees) must remain a minimum of 2000mm [78.7in] away from the flame at all times.

Stainless steel will rust or corrode over time if contamination or debris is not cleaned or removed immediately. When not in use, it is recommended that you protect your fireplace from water damage or corrosion with a protective cover and always use the Burner Lid included with your model to safeguard the burner.

Abstände zur Feuerstelle

Bitte lesen Sie diese Anweisungen vor der Inbetriebnahme des EcoSmart™ Fire vollständig durch.

Diese Modelle eignen sich nur für den Einsatz im Freien / Outdoor.

Nicht geeignet für die Verwendung als Tisch-Gerät auf der Tischplatte.

Vor der Installation stellen Sie sicher, dass die Feuerstelle gem. den unten benannten erforderlichen Mindest-Abständen platziert wurde.

Bei der Verwendung in Innenräumen, bitte die Mindest-Raumgröße beachten, siehe unten:

AB8/ AB8(EN)	116m ³ [4096ft ³] pro Burner
AB3	40m ³ [1413ft ³] pro Burner
BK5	70m ³ [2472ft ³] pro Burner

ACHTUNG: Stellen Sie sicher, dass das Feuer jederzeit in sicherem Abstand von brennbaren und leicht entflammaren Materialien positioniert ist. Achten Sie v.a. darauf, dass das Feuer in sicherer Entfernung von beweglichen bzw. windanfälligen Gegenständen oder Materialien aufgestellt wird, wie z.B. Pflanzen, Bäumen, Vorhängen, Papierdekorationen o.Ä.

Die Unterseite des Burners darf niemals und zu keiner Zeit mit brennbaren bzw. leicht entflammaren Materialien in Berührung kommen.

Der seitliche Abstand der Flamme zu schweren bzw. fest platzierten Einrichtungsgegenständen, die nur unter hohem Aufwand bewegt werden können, wie z.B. Lounge- oder Terrassen-Möbel, sollte mindestens 600mm (23.6 inch) betragen.

Der Mindest-Abstand der Flamme zu leichten, wind- und bewegungsanfälligen Stoffen oder Dingen (wie Ästen, Bäumen o.Ä.) muss jederzeit 2000 mm [78.2 in] betragen.

Edelstahl korrodiert bzw. rostet mit der Zeit, falls Verschmutzungen oder Nässe nicht unmittelbar entfernt werden. Sollte der Burner, die Feuerstelle nicht in Gebrauch sein, empfehlen wir, dass Sie Ihr Outdoor Modell gegen Wasserschäden oder Verschmutzungen mit einem Wetterschutz-Cover schützen. Um die Burner-Brennkammer zu schützen und vor Verunreinigungen zu bewahren, benutzen Sie auf jeden Fall die mitgelieferte Burner-Abdeckung.

1. Sicherheitsabstände im Außenbereich
2. Sicherheitsabstände im Innenbereich

Dégagements pour les Cheminées

Veillez lire ces instructions dans leur intégralité avant de faire fonctionner le système EcoSmart™ Fire.

Ces modèles sont adaptés à une utilisation en extérieur.

Ce produit n'est pas adapté pour une utilisation sur table nécessitant un remplacement fréquent.

Avant l'installation vérifiez que le modèle est positionné conformément aux distances minimales obligatoires décrites ci-dessous.

En cas d'utilisation à l'intérieur, veillez à respecter les dimensions des pièces minimales ci-dessous :

AB8/ AB8(EN)	116m ³ [4096ft ³] par Brûleur
AB3	40m ³ [1413ft ³] par Brûleur
BK5	70m ³ [2472ft ³] par Brûleur

ATTENTION : Assurez-vous que votre cheminée est constamment positionnée loin de matériaux inflammables et d'autres sources d'ignition. Faites très attention à positionner le feu loin des objets / choses susceptibles de se déplacer en raison du vent et des courants d'air. Par exemple, les arbres / branches/ rideaux / papiers, etc.

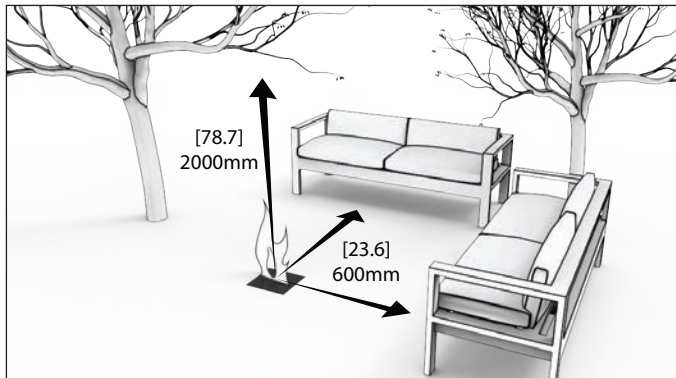
La base du brûleur au sein du modèle ne doit jamais entrer en contact direct avec des matières inflammables.

Les dégagements latéraux pour les meubles fixes et stables tels que les canapés ou autres meubles de salon doivent toujours rester à un minimum de 600mm de la flamme.

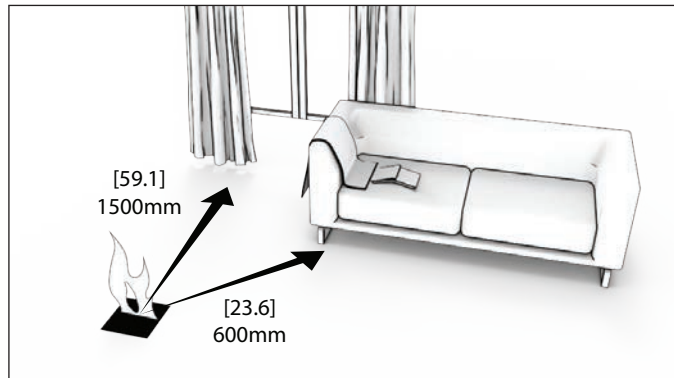
Les dégagements généraux pour des éléments susceptibles de mouvement (par exemple : Arbres) doivent toujours rester à un minimum de 2000mm de la flamme.

L'acier inoxydable rouillera ou corrodera au fil du temps en cas de contamination ou de débris n'ayant pas été nettoyés ou supprimés immédiatement. Il est recommandé de protéger votre foyer des dégâts d'eau ou de corrosion avec une housse de protection et en utilisant toujours le couvercle du brûleur fourni avec votre modèle afin de préserver le brûleur.

1. Dégagements Extérieur
2. Dégagements Intérieur



1. Outdoor Clearances



2. Indoor Clearances

预留壁炉间隙

使用EcoSmart®壁炉前请认真阅读本操作指南，不适合在需要频繁搬迁的台面式场所使用。

此类壁炉可于户外或室内使用。

出于安全考量，产品不适用于可挪动的位置或桌上使用。

安装前，请确保产品的摆放参照以下给出的最小预留间隙。

若在室内使用，请务必注意下方列出的最小房间尺寸要求：

AB8/ AB8(EN)	每个燃烧器最小空间要求 116m ³ [4096ft ³]
AB3	每个燃烧器最小空间要求 40m ³ [1413ft ³]
BK5	每个燃烧器最小空间要求 70m ³ [2472ft ³]

警告：任何时候请确保壁炉远离易燃物品与明火，如树枝，窗帘，碎纸等可燃物。壁炉的位置要远离因风而产生晃动的易燃物品。

任何情况下，壁炉内的炉芯燃烧器底部绝对不可以与易燃物品直接接触。

对于位置固定的家具，如客厅或露台家具，任何情况下请确保壁炉产品与家具保留至少60厘米以上的间距。

对于壁炉上方可飘动的物件，如树木等，任何情况下请确保壁炉与此类物品保留至少2米以上的间距。

燃烧器表面上的污渍如不常清理，不锈钢的表面会随着日常的使用而逐渐生锈。建议不使用时，请使用防护罩罩在燃烧器上以保护产品不被雨水的浸泡而腐蚀。

1. 户外安装
2. 室内安装

Sicurezza Caminetti

Leggere il manuale di istruzioni per l'uso prima di operare un prodotto EcoSmart™ Fire.

Quando si utilizza il bioetanolo come fonte di carburante, questo modello è adatto per uso interno ed esterno.

Non destinato all'uso da tavolo in cui è necessario il frequente trasferimento.

Prima dell'installazione assicurarsi che il modello sia posizionato in conformità con le distanze minime obbligatorie indicate di seguito.

Se utilizzato in ambienti interni, assicurarsi di prestare attenzione alle dimensioni minime della stanza sotto elencate:

AB8/ AB8(EN)	116m ³ [4096ft ³] per bruciatore
AB3	40m ³ [1413ft ³] per bruciatore
BK5	70m ³ [2472ft ³] per bruciatore

ATTENZIONE: Rasscurarsi che la fiamma sia posizionata lontana da qualsiasi tipo di materiali o fonti infiammabili. Prestare molta attenzione a posizionare il fuoco lontano da oggetti che possono muoversi a causa di vento e correnti d'aria. Per esempio alberi / rami / tende / carta.

La base e i lati del bruciatore non devono mai venire a contatto con materiali infiammabili.

Distanze laterali a mobili fissi e oggetti stabili che non sono soggetti a movimento come salotti o mobili da giardino devono rimanere un minimo di 600mm [23.6in] lontano dalla fiamma in ogni momento.

Autorizzazioni generali per oggetti in movimento (ad esempio alberi) devono rimanere un minimo di 2000mm [78.7in] lontano dalla fiamma in ogni momento.

l'acciaio inossidabile può mostrare tracce di corrosione nel tempo se la contaminazione o detriti non vengono puliti immediatamente. Quando non è in uso, si consiglia di proteggere il camino da danni causati dall'acqua o dalla corrosione con una copertura protettiva e utilizzare sempre il cappuccio del bruciatore incluso nel modello per proteggerlo.

1. Distanze esterne
2. Distanze interne

Distancias mínimas para las Chimeneas

Por favor, lea estas instrucciones completamente antes de encender su EcoSmart Fire.

Estos modelos están adecuados para uso en el exterior cuando se utiliza bioetanol como combustible.

No es apropiado para su uso sobre una mesa en caso de requerirse cambios frecuentes de posición.

Antes de la instalación asegúrese de que el modelo este posicionado de acuerdo con las distancias mínimas indicadas abajo.

Asegúrese de prestar atención a las medidas mínimas de habitaciones si utilizado en espacios interiores, a continuación:

AB8/ AB8(EN)	116m ³ [4096ft ³] por quemador
AB3	40m ³ [1413ft ³] por quemador
BK5	70m ³ [2472ft ³] por quemador

PRECAUCIÓN: Asegúrese de que su chimenea esté situada lejos de materiales inflamables u otras fuentes de ignición en todo momento. Preste toda la atención al posicionamiento de la chimenea lejos de cosas que puedan moverse como resultado del viento o corrientes. Por ejemplo árboles/ramas/cortinas/papel y similares.

La base del quemador nunca debe entrar en contacto directo con materiales inflamables.

El espacio libre lateral entre la chimenea y mobiliario fijo o estable debe ser de al menos 600mm hasta la llama en todo momento.

El despeje o la distancia vertical entre la llama y cualquier objeto que sea susceptible a movimiento (árboles o plantas) tiene que ser un mínimo de 2000mm [78.7] en todo momento.

El acero inoxidable puede mostrar restos de corrosión con el tiempo si la contaminación o restos no son limpiados inmediatamente. Cuando no esté en uso, es recomendable que proteja su chimenea de daños producidos por el agua o la corrosión con una cubierta protectora y use siempre la tapa del quemador incluida en su modelo para salvaguardarlo.

1. Espacio libre en exterior
2. Espacio libre en interior

Fireplace Installation

GHOST

Equipment required:

Timber/Wood: pencil, short philips head screw driver, drill and pilot drill bit.

Concrete/Stone: pencil, short philips head screw driver, hammer, masonry drill and masonry bit.

Position the fireplace in accordance to the compulsory minimum clearances outlined on the Fireplace Clearances page (indoor only).

1. Confirm you have received all necessary parts as illustrated. For installing in timber/wood you will need part A. For installing in a concrete/stone you will need part B;
2. Insert burner into the model.
3. Use the 4 (four) tab holes to locate the 4 (four) off floor Ground Fixing brackets. Use countersunk hole in brackets as a template for drilling hole centres;
- 4a. Move fireplace and pilot drill 4 (four) holes for wood screws provided;
- 4b. Move fireplace and pilot drill 4 (four) holes for masonry anchors provided;
5. Re-position fireplace and fix screws through tabs in base plate to floor.
6. Slide into position the lower glass shelf.

A Fire Screen is available as an optional accessory. Installation steps are included in the packaging of the accessory.

OPERATE ACCORDING TO THE BURNER OPERATIONS MANUAL INCLUDED WITH THE BURNER.

Installation der Feuerstelle

GHOST

Erforderliches Werkzeug:

Bauholz/Holz: Bleistift, Kreuzschlitzschraubendreher mit kurzem Griff, Bohrer und Pilotbohrer-Bohrspitze

Beton/Stein: Bleistift, Kreuzschlitzschraubendreher mit kurzem Griff, Mauerbohrer und Mauerbohrspitze.

Positionieren Sie die Feuerstelle unbedingt in Übereinstimmung mit den geforderten Mindest-Abständen, die Sie auf der Seite mit den Abständen aller Feuerstellen finden (Nur für den Innenbereich).

1. Prüfen Sie, ob Sie alle dargestellten Teile erhalten haben. Für die Installation auf Bauholz/Holz benötigen Sie die Werkzeuge der Gruppe A. Für Installationen auf Beton/Stein benötigen Sie die Werkzeuge der Gruppe B.
2. Setzen Sie den Brenner in die Feuerstelle.
3. Verwenden Sie die vier (4) Löcher der vier (4) Bodenbefestigungsbügel, um die Position der Bügel zu markieren. Verwenden Sie die konischen Absenkungen des Bügels als Schablone zur Zentrierung der Bohrung.
- 4a. Entfernen Sie die Feuerstelle und bohren Sie mit dem Pilotbohrer vier (4) Löcher für die mitgelieferten Holzschrauben in den Boden.
- 4b. Entfernen Sie die Feuerstelle und bohren Sie mit dem Pilotbohrer vier (4) Löcher für die mitgelieferten Mauerdübel in den Boden.
5. Setzen Sie die Feuerstelle wieder auf, stecken Sie die Schrauben durch die Löcher an der Unterseite und befestigen Sie die Schrauben im Boden.
6. Positionieren Sie den Glasboden im unteren Teil der Feuerstelle.

Ein Front-Glas-Windschutz ist optional erhältlich. Dessen Installationsanleitung finden Sie im Paket des Windschutzes.

NEHMEN SIE DEN BRENNER ENTSPRECHEND DER BEDIENUNGS- UND INSTALLATIONS-ANLEITUNG, DIE JEDEM BRENNER BEIGEFÜGT IST, IN BETRIEB.

Installation des Cheminées

GHOST

Matériel nécessaire:

Surface bois: crayon à papier, tournevis cruciforme à manche court, perceuse et foret pilote.

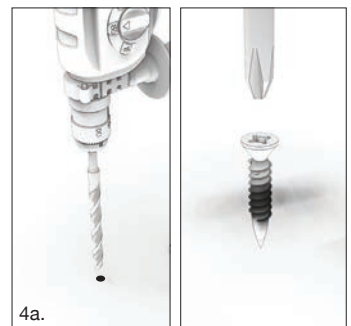
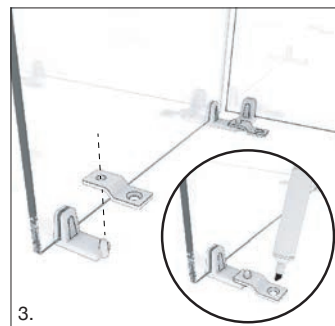
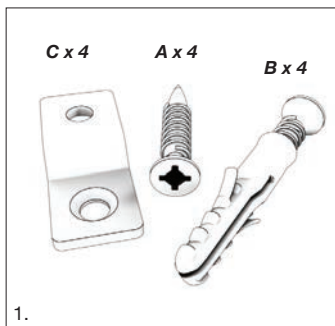
Surface béton/pierre : crayon à papier, tournevis cruciforme à manche court, marteau, perceuse à maçonnerie et foret à maçonnerie.

Placez le foyer en respectant les dégagements minimaux obligatoires décrits dans la page Dégagement des Cheminées (intérieur seulement).

1. Vérifiez que vous avez bien reçu toutes les pièces nécessaires, telles qu'illustrées. Pour installer sur une surface en bois, vous aurez besoin de la partie A. Pour installer sur une surface en béton / pierre vous aurez besoin de la partie B;
2. Placez le brûleur dans l'espace dédié.
3. Utilisez les quatre (4) trous pour l'emplacement des quatre (4) pattes de fixation au-dessus du sol. Utilisez les trous fraisés des pattes comme guides pour percer les trous;
- 4a. Déplacez l'EcoSmart™ et percez au foret quatre (4) trous pour les vis à bois fournies;
- 4b. Déplacez l'EcoSmart™ et percez au foret quatre (4) trous pour les chevilles à maçonnerie fournies;
5. Remettez l'appareil en place et vissez au sol à travers la base.
6. Insérez l'écran en verre dans le socle avant.

Un écran de protection est disponible, c'est un accessoire en option. Les étapes d'installations sont incluses dans le packaging du produit.

UTILISEZ L'APPAREIL EN ACCORDANCE AVEC LE MANUEL FOURNIS AVEC LE BRÛLEUR.



安装壁炉

GHOST

所需设备:

木材/木质材料: 铅笔, 短手柄十字螺丝刀, 钻头 and 导向钻头。

混凝土/石材: 铅笔, 短手柄十字螺丝刀, 锤子, 砖石钻和砌砖钻头。

请根据火炉预留间隙一页, 确保预留足够多的安全距离摆放火炉的位置 (室内用)。

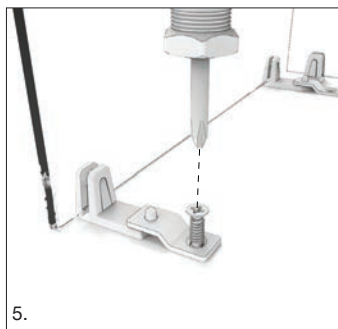
1. 确认您已经接收到如图所示的所有必要部件。在木材/木制表面上安装时, 将会需要部件A。在混凝土/石材表面上安装时, 将会需要部件B。
2. 安放燃烧器至火炉内。
3. 利用四 (4) 个孔定位好4 (四) 个地板固定支架。利用支架上的沉孔作为模板钻中心孔。
- 4a. 移动壁炉并使所提供木材/木制螺钉对准4 (四) 个孔。
- 4b. 移动壁炉并使膨胀螺丝对准4 (四) 个孔。
5. 重新定位壁炉并通过基板上的标记把螺钉固定到地板上。
6. 安装短玻璃架。

挡风玻璃为选配配件。配件包装内含有具体的安装说明。

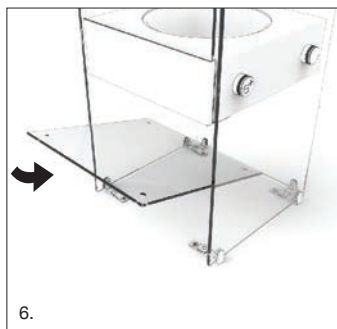
壁炉安装 (包含燃烧器) 请严格根据安装手册来操作。



4b.



5.



6.

Installazione Caminetti

GHOST

Attrezzatura richiesta:

Legno: matita, cacciavite a testa corta, punta per trapano e pilota

Calcestruzzo / pietra: matita, cacciavite a croce, martello, punta per muratura e punta in muratura.

Posizionare il caminetto in base alle distanze minime obbligatorie indicate nella pagina Distanze camini (solo per interni).

1. Conferma di aver ricevuto tutte le parti necessarie come illustrato. Per l'installazione in legno è necessaria la parte A. Per l'installazione in calcestruzzo / pietra è necessaria la parte B;
2. Inserire il bruciatore nel modello.
3. Utilizzare i 4 (quattro) fori delle linguette per localizzare le 4 (quattro) staffe di fissaggio a terra. Utilizzare il foro svasato come modello per i centri di foratura
- 4a. Spostare il camino e fare quattro (4) fori con il trapano usando le viti fornite;
- 4b. Spostare il camino e fare quattro (4) fori con il trapano per gli ancoraggi in muratura forniti;
5. Riposizionare il caminetto e fissare le viti attraverso le linguette nella piastra di base sul pavimento.
6. Far scorrere in posizione il ripiano inferiore di vetro.

Il parafuoco (Fire Screen) è disponibile come accessorio opzionale. Le fasi di installazione sono incluse nella confezione dell'accessorio.

USARE IL BRUCIATORE COME DESCRITTO NEL MANUALE D'USO INCLUSO CON IL BRUCIATORE.

Instalación de la chimenea

GHOST

Equipo requerido:

Madera: Lápiz, atornillador punta phillips, taladro.

Cemento/Piedra: Lápiz, atornillador punta phillips, martillo, taladro percutor.

Posicione la chimenea de acuerdo con las distancias mínimas obligatorias señaladas en la página de de distancias mínimas de la chimeneas (sólo interior).

1. Confirme que ha recibido todas las partes requeridas como se ilustra. Para instalar en madera, necesitará la pieza A. Para instalar en cemento/piedra, necesitará la pieza B;
2. Inserte el quemador en el modelo.
3. Utilice los cuatro orificios de estos soportes para localizar los cuatro soportes que se atornillarán al suelo. Utilice estos soportes como plantilla para marcar la ubicación de los orificios;
- 4a. Mueva la chimenea y taladre 4 orificios para los tornillos de madera provistos;
- 4b. Mueva la chimenea y taladre 4 orificios para los soportes de cemento provistos;
5. Reposicione la chimenea y fije los tornillos sobre los soportes de la base al suelo.
6. Deslice el cristal inferior hasta su posición.

Una pantalla protectora de cristal está disponible como accesorio opcional. Pasos para su instalación se incluyen en el embalaje de cada accesorio.

SIEMPRE USE DE ACUERDO CON EL MANUAL OPERACIONAL, INCLUIDO CON EL QUEMADOR.

Fireplace Installation

BE

Equipment required:

Short philips head screw driver

Position the fireplace in accordance to the compulsory minimum clearances outlined on the Fireplace Clearances page.

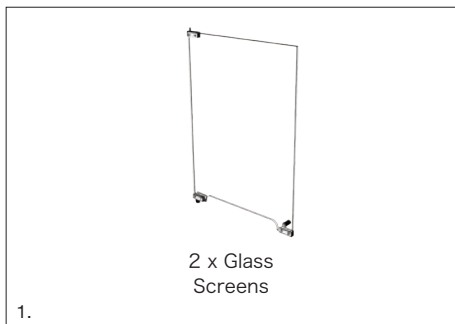
This model comes with Ground Fixing Brackets so it can be installed in a fixed position. Follow the instructions supplied with the Ground Fixing Brackets to complete the installation of the product.

1. Confirm you have received all necessary parts as illustrated.
2. Insert burner into the model.
3. Glass Screen Installation:
 - a. Align top front glass pin with the top grommet hole position.
 - b. Swing the bottom pin towards base, align and push into the open slot of the bottom grommet position.
 - c. Test and close the front screen pivot/hinge system.

Repeat for remaining glass panel.

WARNING: Do not cover or place anything over/on the product.

OPERATE ACCORDING TO THE BURNER OPERATIONS MANUAL INCLUDED WITH THE BURNER.



Installation der Feuerstelle

BE

Erforderliches Werkzeug:

Kreuzschlitzschraubendreher mit kurzem Griff

Positionieren Sie die Feuerstelle unbedingt in Übereinstimmung mit den geforderten Mindest-Abständen, die Sie auf der Seite mit den Abständen aller Feuerstellen finden.

Diese Modelle sind mit Bodenhaltewinkeln ausgestattet, damit sie in einer festen Position montiert werden können. Folgen Sie den Anweisungen, die mit den Bodenhaltewinkeln geliefert werden, um die Montage des Produkts abzuschließen.

1. Prüfen Sie, ob Sie alle dargestellten Teile erhalten haben.
2. Setzen Sie den Brenner in die Feuerstelle.
3. Installation des Glasschutzschirms:
 - a. Richten Sie den oberen vorderen Glasstift auf die Position der oberen Durchführungsöffnung aus.
 - b. Schwenken Sie den unteren Stift zum Sockel, richten Sie ihn aus und schieben Sie ihn in den offenen Schlitz der unteren Durchführungsposition.
 - c. Testen und schließen Sie das Dreh-/Scharniersystem des Frontschutzschirms.

Wiederholen Sie den Vorgang für den verbleibenden Glasschutz.

WARNING: Decken Sie das Produkt nicht ab und stellen Sie nichts darauf ab.

NEHMEN SIE DEN BRENNER ENTSPRECHEND DER BEDIENUNGS- UND INSTALLATIONS-ANLEITUNG, DIE JEDEM BRENNER BEIGEFÜGT IST, IN BETRIEB.



Installation des Cheminées

BE

Matériel nécessaire:

Tournevis cruciforme à manche court

Placez le foyer en respectant les dégagements minimaux obligatoires décrits dans la page Dégagement des Cheminées.

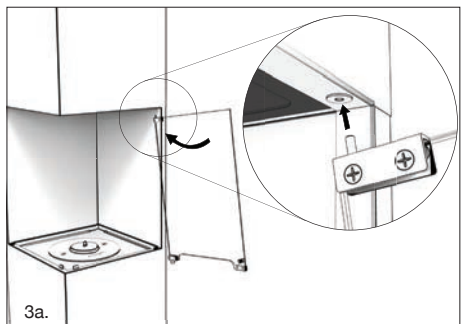
Ces modèles sont livrés avec des supports de fixation au sol afin qu'ils puissent être installés dans une position fixe. Suivez les instructions fournies avec les supports de fixation au sol afin de compléter l'installation du produit.

1. Vérifiez que vous avez bien reçu toutes les pièces nécessaires, telles qu'illustrées.
2. Placez le brûleur dans l'espace dédié.
3. Installation de l'écran en verre :
 - a. Alignez la goupille supérieure de la vitre avant avec le trou de l'œillet supérieur.
 - b. Faites pivoter la goupille inférieure vers la base, alignez-la et poussez-la dans la fente ouverte de l'œillet inférieur.
 - c. Testez et fermez le système de pivot/charnière de la vitre avant.

Répétez les étapes pour l'installation de la vitre restante.

AVERTISSEMENT : Ne couvrez pas et ne placez rien par dessus/sur le produit.

UTILISEZ L'APPAREIL EN ACCORDANCE AVEC LE MANUEL FOURNI AVEC LE BRÛLEUR.



安装壁炉

BE

所需设备：
短手柄十字螺丝刀

请根据火炉预留间隙一页，确保预留足够多的安全距离摆放火炉的位置。

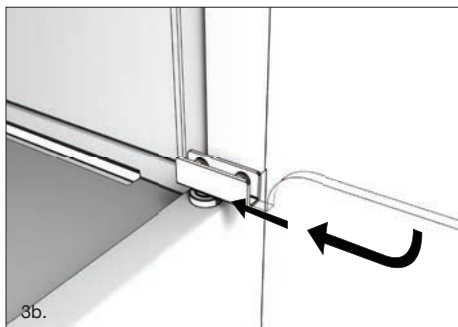
此类产品配有地钉紧固件，可以固定位置安装。请参阅紧固件安装说明完成安装。

1. 确认您已经接收到如图所示的所有必要部件。
2. 安放燃烧器至火炉内。
3. 安装玻璃板：
 - a. 将顶部前玻璃销与顶部索环孔位置对齐。
 - b. 将底部销向底座摆动，对齐并推入底部索环位置的开口槽中。
 - c. 测试前部玻璃板枢轴/铰链系统，并关闭之。

对余下的玻璃板重复上述步骤。

警告：请勿在产品上覆盖或放置任何物品。

壁炉安装（包含燃烧器）请严格根据安装手册来操作。



Installazione Caminetti

BE

Attrezzatura richiesta:
Cacciavite a testa corta

Posizionare il caminetto in base alle distanze minime obbligatorie indicate nella pagina Distanze camini.

Questi modelli sono dotati di staffe di fissaggio a terra in modo che possano essere installati in una posizione fissa. Seguire le istruzioni fornite con le staffe di fissaggio a terra per completare l'installazione del prodotto.

1. Conferma di aver ricevuto tutte le parti necessarie come illustrato.
2. Inserire il bruciatore nel modello.
3. Installare schermo in vetro:
 - a. Allineare il perno superiore del vetro anteriore con il foro del giunto superiore.
 - b. Ruotare il perno inferiore verso la base, allinearlo e spingerlo nella fessura aperta del giunto inferiore.
 - c. Testare e chiudere il perno dello schermo anteriore / sistema di cerniere.

Ripetere l'operazione per il pannello di vetro rimanente.

AVVERTENZA: non coprire il prodotto e non posizionare nulla al di sopra di esso.

USARE IL BRUCIATORE COME DESCRITTO NEL MANUALE D'USO INCLUSO CON IL BRUCIATORE.



Instalación de la chimenea

BE

Equipo requerido:
Atornillador punta phillips

Posicione la chimenea de acuerdo con las distancias mínimas obligatorias señaladas en la página de de distancias mínimas de la chimenes.

Estos modelos vienen con soportes de fijación de tierra para que puedan instalarse en una posición fija. Siga las instrucciones suministradas con los soportes de fijación de tierra para completar la instalación del producto.

1. Confirme que ha recibido todas las partes requeridas como se ilustra.
2. Inserte el quemador en el modelo.
3. Instalación de la pantalla de cristal:
 - a. Alinee el pasador del cristal frontal superior con la posición del orificio del ojal superior.
 - b. Gire el pasador inferior hacia la base, alinéelo y empujelo en la ranura abierta de la posición del ojal inferior.
 - c. Pruebe y cierre el sistema de pivote/ bisagra de la pantalla frontal.

Repita la operación con el panel de cristal restante.

ADVERTENCIA: No cubra ni coloque nada encima/sobre el producto.

SIEMPRE USE DE ACUERDO CON EL MANUAL OPERACIONAL, INCLUIDO CON EL QUEMADOR.

Fireplace Installation

POP SERIES

Equipment required:

Timber/Wood: pencil, short philips head screw driver, drill and pilot drill bit.

Concrete/Stone: pencil, short philips head screw driver, hammer, masonry drill and masonry bit.

Position the fireplace in accordance to the compulsory minimum clearances outlined on the Fireplace Clearances page.

1. Confirm you have received all necessary parts as illustrated.
2. **For indoor use**, insert burner into the model.
3. **For outdoor use**, remove the rubber plug located in the centre of the burner tray before inserting Burner.
4. Carefully place the glass fire screen onto the three (3) metal brackets. Ensure bumpers are intact on the brackets to prevent damaging the glass fire screen.
5. Mark the ground fixing positions.
- 6a. Move fireplace and pilot drill one (1) hole for wood screws provided;
- 6b. Move fireplace and pilot drill one (1) hole for masonry anchors provided;
7. Align unit holes to drilled positions and secure the unit with the screws. Do not overtighten.

OPERATE ACCORDING TO THE BURNER OPERATIONS MANUAL INCLUDED WITH THE BURNER.

Installation der Feuerstelle

POP SERIE

Erforderliches Werkzeug:

Bauholz/Holz: Bleistift, Kreuzschlitzschraubendreher mit kurzem Griff, Bohrer und Pilotbohrer-Bohrspitze

Beton/Stein: Bleistift, Kreuzschlitzschraubendreher mit kurzem Griff, Mauerbohrer und Mauerbohrspitze.

Positionieren Sie die Feuerstelle unbedingt in Übereinstimmung mit den geforderten Mindest-Abständen, die Sie auf der Seite mit den Abständen aller Feuerstellen finden.

1. Prüfen Sie, ob Sie alle dargestellten Teile erhalten haben.
2. **Für die Verwendung in Innenräumen**, setzen Sie den Brenner in das Modell ein.
3. **Für die Verwendung im Freien**, entfernen Sie den Gummistopfen in der Mitte der Brennerschale, bevor Sie den Brenner einsetzen.
4. Setzen Sie den Glasschutzschirm vorsichtig auf die drei (3) Metallhalterungen. Achten Sie darauf, dass die Puffer an den Halterungen intakt sind, um eine Beschädigung des Glasschutzschirms zu vermeiden.
5. Markieren Sie die Bodenbefestigungspositionen.
- 6a. Entfernen Sie die Feuerstelle und bohren Sie mit dem Pilotbohrer ein (1) Löcher für die mitgelieferten Holzschrauben in den Boden.
- 6b. Entfernen Sie die Feuerstelle und bohren Sie mit dem Pilotbohrer ein (1) Löcher für die mitgelieferten Mauerdübel in den Boden.
7. Richten Sie die Löcher des Produkts an den gebohrten Positionen aus und befestigen Sie das Produkt mit den Schrauben. Schrauben nicht überdrehen.

NEHMEN SIE DEN BRENNER ENTSPRECHEND DER BEDIENUNGS- UND INSTALLATIONS-ANLEITUNG, DIE JEDEM BRENNER BEIGEFÜGT IST, IN BETRIEB.

Installation des Cheminées

SERIES POP

Matériel nécessaire:

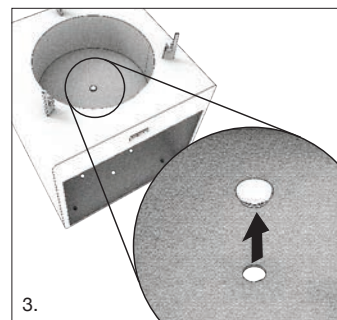
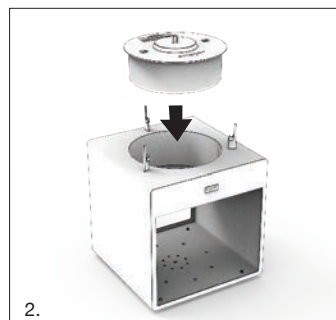
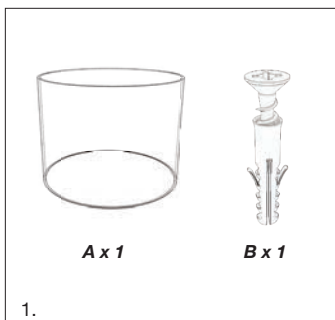
Surface bois: crayon à papier, tournevis cruciforme à manche court, perceuse et foret pilote.

Surface béton/pierre : crayon à papier, tournevis cruciforme à manche court, marteau, perceuse à maçonnerie et foret à maçonnerie.

Placez le foyer en respectant les dégagements minimaux obligatoires décrits dans la page Dégagement des Cheminées;

1. Vérifiez que vous avez bien reçu toutes les pièces nécessaires, telles qu'illustrées.
2. **Pour une utilisation en intérieur**, insérez le brûleur dans le modèle.
3. **Pour une utilisation en extérieur**, retirez le bouchon en caoutchouc situé au centre du plateau du brûleur avant d'insérer le brûleur dans le modèle.
4. Placez soigneusement le pare-feu en verre sur les trois (3) supports métalliques. Assurez-vous que les butoirs sont intacts sur les supports pour éviter d'endommager le pare-feu en verre.
5. Marquez les positions de fixation sur le sol.
- 6a. Déplacez l'EcoSmart™ et percez au foret un (1) trous pour les vis à bois fournies;
- 6b. Déplacez l'EcoSmart™ et percez au foret un (1) trous pour les chevilles à maçonnerie fournies;
7. Alignez les trous de l'unité sur les positions percées et fixez l'unité avec les vis. Ne serrez pas excessivement.

UTILISEZ L'APPAREIL EN ACCORDANCE AVEC LE MANUEL FOURNIS AVEC LE BRÛLEUR.



安装壁炉

POP 系列!

所需设备:

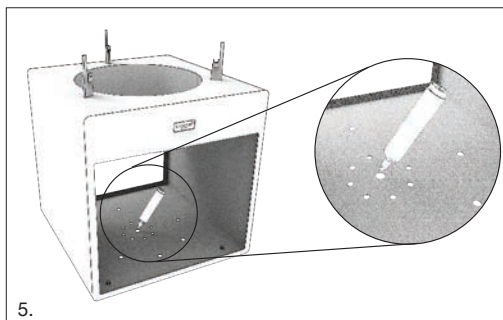
木材/木质材料: 铅笔, 短手柄十字螺丝刀, 钻头 and 导向钻头。

混凝土/石材: 铅笔, 短手柄十字螺丝刀, 锤子, 砖石钻和砌砖钻头。

请根据火炉预留间隙一页, 确保预留足够多的安全距离摆放火炉的位置。

1. 确认您已经接收到如图所示的所有必要部件。
2. 室内使用时请将燃烧器放入炉槽内。
3. 对于户外使用, 在插入燃烧器之前, 取下位于燃烧器托盘中央的橡胶塞。
4. 小心地将玻璃炉挡放在三 (3) 个金属支架上。确保支架上的缓冲垫完好无损, 以防止损坏玻璃炉挡。
5. 标记地面固定位置。
- 6a. 移动壁炉并使所提供木材/木制螺钉对准一 (1) 个孔。
- 6b. 移动壁炉并使膨胀螺丝对准一 (1) 个孔。
7. 将装置的孔与钻孔位置对齐, 并用螺钉固定该装置。请勿拧得过紧。

壁炉安装 (包含燃烧器) 请严格根据安装手册来操作。



5.

Installazione Caminetti

POP SERIES

Attrezzatura richiesta:

Legno: matita, cacciavite a testa corta, punta per trapano e pilota

Calcestruzzo / pietra: matita, cacciavite a croce, martello, punta per muratura e punta in muratura.

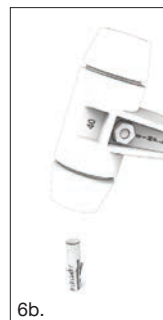
Posizionare il caminetto in base alle distanze minime obbligatorie indicate nella pagina Distanze camini.

1. Conferma di aver ricevuto tutte le parti necessarie come illustrato.
2. **Per l'utilizzo all'interno**, inserire il bruciatore nel modello.
3. **Per l'utilizzo all'esterno**, rimuovere il tappo di gomma situato al centro del vassoio del bruciatore prima di inserire il bruciatore.
4. Posizionare con cura lo schermo in vetro del braciere sulle tre (3) staffe metalliche. Assicurarsi che i supporti delle staffe siano intatti per evitare di danneggiare lo schermo in vetro del braciere.
5. Contrassegnare le posizioni di fissaggio a terra.
- 6a. Spostare il camino e fare un (1) fori con il trapano usando le viti fornite.
- 6b. Spostare il camino e fare un (1) fori con il trapano per gli ancoraggi in muratura forniti.
7. Allineare i fori dell'unità ai fori praticati e fissare l'unità con le viti. Non stringere eccessivamente.

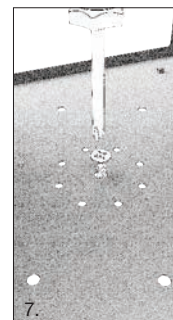
USARE IL BRUCIATORE COME DESCRITTO NEL MANUALE D'USO INCLUSO CON IL BRUCIATORE.



6a.



6b.



7.

Instalación de la chimenea

SERIE POP

Equipo requerido:

Madera: Lápiz, atornillador punta phillips, taladro.

Cemento/Piedra: Lápiz, atornillador punta phillips, martillo, taladro percutor.

Posicione la chimenea de acuerdo con las distancias mínimas obligatorias señaladas en la página de de distancias mínimas de la chimeneas.

1. Confirme que ha recibido todas las partes requeridas como se ilustra.
2. **Para uso en interiores**, inserte el quemador en el modelo.
3. **Para uso en exteriores**, retire el tapón de goma ubicado en el centro de la bandeja del quemador antes de insertarlo.
4. Coloque con cuidado la pantalla de cristal contra incendios en los tres (3) soportes metálicos. Asegúrese de que los topes están intactos en los soportes para evitar dañar la pantalla de cristal contra incendios.
5. Marque las posiciones de fijación al suelo.
- 6a. Mueva la chimenea y taladre un (1) orificios para los tornillos de madera provistos.
- 6b. Mueva la chimenea y taladre un (1) orificios para los soportes de cemento provistos.
7. Alinee los agujeros de la unidad con las posiciones taladradas y fije la unidad con los tornillos. No los apriete demasiado.

SIEMPRE USE DE ACUERDO CON EL MANUAL OPERACIONAL, INCLUIDO CON EL QUEMADOR.

Fireplace Installation

ORBIT

Equipment required:

Timber/Wood: pencil, short philips head screw driver, drill and pilot drill bit.

Concrete/Stone: pencil, short philips head screw driver, hammer, masonry drill and masonry bit.

Position the fireplace in accordance to the compulsory minimum clearances outlined on the Fireplace Clearances page (indoor only).

1. Confirm you have received all necessary parts as illustrated.
2. Insert burner into the model.
3. Lift the base cover plate and mark the ground fixing positions.
- 4a. Move fireplace and pilot drill four (4) holes for wood screws provided;
- 4b. Move fireplace and pilot drill four (4) holes for masonry anchors provided;
5. Align unit holes to drilled positions. Secure the base with screws until screw head is flush with base plate.

Place the cover plate back.

OPERATE ACCORDING TO THE BURNER OPERATIONS MANUAL INCLUDED WITH THE BURNER.

Installation der Feuerstelle

ORBIT

Erforderliches Werkzeug:

Bauholz/Holz: Bleistift, Kreuzschlitzschraubendreher mit kurzem Griff, Bohrer und Pilotbohrer-Bohrspitze

Beton/Stein: Bleistift, Kreuzschlitzschraubendreher mit kurzem Griff, Mauerbohrer und Mauerbohrspitze.

Positionieren Sie die Feuerstelle unbedingt in Übereinstimmung mit den geforderten Mindest-Abständen, die Sie auf der Seite mit den Abständen aller Feuerstellen finden (Nur für den Innenbereich).

1. Prüfen Sie, ob Sie alle dargestellten Teile erhalten haben.
2. Setzen Sie den Brenner in die Feuerstelle.
3. Heben Sie die Sockelabdeckplatte an und markieren Sie die Positionen für die Bodenbefestigung.
- 4a. Entfernen Sie die Feuerstelle und bohren Sie mit dem Pilotbohrer vier (4) Löcher für die mitgelieferten Holzschrauben in den Boden.
- 4b. Entfernen Sie die Feuerstelle und bohren Sie mit dem Pilotbohrer vier (4) Löcher für die mitgelieferten Mauerdübel in den Boden.
5. Richten Sie die Löcher des Produkts an den gebohrten Positionen aus. Befestigen Sie den Sockel mit Schrauben, bis der Schraubenkopf mit der Sockelplatte bündig abschließt.

Bringen Sie die Abdeckplatte wieder an.

NEHMEN SIE DEN BRENNER ENTSPRECHEND DER BEDIENUNGS- UND INSTALLATIONS-ANLEITUNG, DIE JEDEM BRENNER BEIGEFÜGT IST, IN BETRIEB.

Installation des Cheminées

ORBIT

Matériel nécessaire:

Surface bois: crayon à papier, tournevis cruciforme à manche court, perceuse et foret pilote.

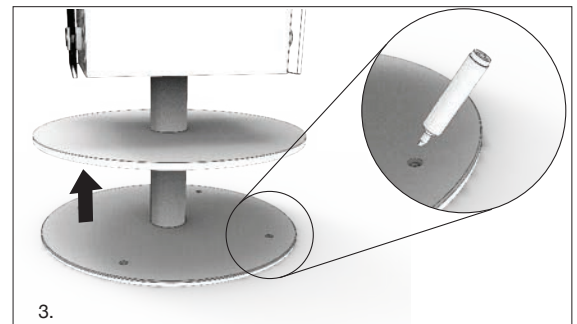
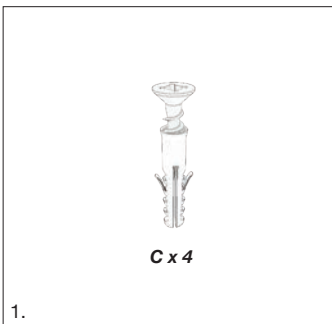
Surface béton/pierre : crayon à papier, tournevis cruciforme à manche court, marteau, perceuse à maçonnerie et foret à maçonnerie.

Placez le foyer en respectant les dégagements minimaux obligatoires décrits dans la page Dégagement des Cheminées (intérieur seulement).

1. Vérifiez que vous avez bien reçu toutes les pièces nécessaires, telles qu'illustrées.
2. Placez le brûleur dans l'espace dédié.
3. Soulevez la plaque de protection située sous la base et marquez les positions de fixation au sol.
- 4a. Déplacez l'EcoSmart™ et percez au foret quatre (4) trous pour les visées à bois fournies;
- 4b. Déplacez l'EcoSmart™ et percez au foret quatre (4) trous pour les chevilles à maçonnerie fournies;
5. Alignez les trous de l'unité sur les positions percées. Fixez la base avec des vis jusqu'à ce que la tête de vis affleure la plaque de base.

Remettez la plaque de couverture en place.

UTILISEZ L'APPAREIL EN ACCORDANCE AVEC LE MANUEL FOURNI AVEC LE BRÛLEUR.



安装壁炉

ORBIT

所需设备:

木材/木质材料: 铅笔, 短手柄十字螺丝刀, 钻头 and 导向钻头。

混凝土/石材: 铅笔, 短手柄十字螺丝刀, 锤子, 砖石钻和砌砖钻头。

请根据火炉预留间隙一页, 确保预留足够多的安全距离摆放火炉的位置 (室内用)。

1. 确认您已经接收到如图所示的所有必要部件。
2. 安放燃烧器至火炉内。
3. 抬起底座盖板, 并标记地面固定位置。
- 4a. 移动壁炉并使所提供木材/木制螺钉对准四 (4) 个孔。
- 4b. 移动壁炉并使膨胀螺丝对准四 (4) 个孔。
5. 将装置的孔与钻孔位置对齐。用螺钉固定底座, 直到螺钉头与底板齐平。将盖板放回原位。

壁炉安装 (包含燃烧器) 请严格根据安装手册来操作。

Installazione Caminetti

ORBIT

Attrezzatura richiesta:

Legno: matita, cacciavite a testa corta, punta per trapano e pilota

Calcestruzzo / pietra: matita, cacciavite a croce, martello, punta per muratura e punta in muratura.

Posizionare il caminetto in base alle distanze minime obbligatorie indicate nella pagina Distanze camini (solo per interni).

1. Conferma di aver ricevuto tutte le parti necessarie come illustrato.
2. Inserire il bruciatore nel modello.
3. Sollevare la lastra di copertura della base e contrassegnare le posizioni di fissaggio a terra.
- 4a. Spostare il camino e fare quattro (4) fori con il trapano usando le viti fornite.
- 4b. Spostare il camino e fare quattro (4) fori con il trapano per gli ancoraggi in muratura forniti.
5. Allineare i fori dell'unità ai fori praticati. Fissare la base con le viti finché la testa della vite non è a filo con la piastra di base.

Riposizionare la lastra di copertura.

USARE IL BRUCIATORE COME DESCRITTO NEL MANUALE D'USO INCLUSO CON IL BRUCIATORE.

Instalación de la chimenea

ORBIT

Equipo requerido:

Madera: Lápiz, atornillador punta phillips, taladro.

Cemento/Piedra: Lápiz, atornillador punta phillips, martillo, taladro percutor.

Posicione la chimenea de acuerdo con las distancias mínimas obligatorias señaladas en la página de de distancias mínimas de la chimenes (sólo interior).

1. Confirme que ha recibido todas las partes requeridas como se ilustra.
2. Inserte el quemador en el modelo.
3. Levante la placa de la cubierta de la base y marque las posiciones de fijación al suelo.
- 4a. Mueva la chimenea y taladre cuatro (4) orificios para los tornillos de madera provistos;
- 4b. Mueva la chimenea y taladre cuatro (4) orificios para los soportes de cemento provistos;
5. Alinee los orificios de la unidad con las posiciones taladradas. Asegure la base con tornillos hasta que la cabeza del tornillo quede al ras con la placa base. Vuelva a colocar la placa de la cubierta.

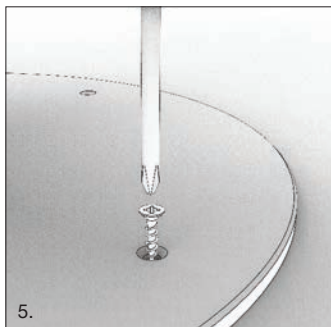
SIEMPRE USE DE ACUERDO CON EL MANUAL OPERACIONAL, INCLUIDO CON EL QUEMADOR.



4a.



4b.



5.

Fireplace Installation

PILLAR SERIES

Equipment required:

Timber/Wood: pencil, short philips head screw driver, drill and pilot drill bit.

Concrete/Stone: pencil, short philips head screw driver, hammer, masonry drill and masonry bit.

Position the fireplace in accordance to the compulsory minimum clearances outlined on the Fireplace Clearances page (indoor only).

1. Confirm you have received all necessary parts as illustrated.
2. Insert burner into the model.
3. Carefully place the glass fire screen onto the three (3) metal brackets. Ensure bumpers are intact on the brackets to prevent damaging the glass fire screen.
4. Unscrew the threaded rod located in the centre of the burner tray.

Free the ground plate located at the bottom of the unit.

5. Mark the ground fixing position.
- 6a. Move ground fixing plate and pilot drill 1 (one) hole for wood screws provided;
- 6b. Move ground fixing plate and pilot drill 1 (one) hole for masonry anchors provided;
7. Secure the ground plate with a screw.
8. Place the unit over the ground plate (center) and secure with threaded rod to complete.

OPERATE ACCORDING TO THE BURNER OPERATIONS MANUAL INCLUDED WITH THE BURNER.

Installation der Feuerstelle

PILLAR SERIE

Erforderliches Werkzeug:

Bauholz/Holz: Bleistift, Kreuzschlitzschraubendreher mit kurzem Griff, Bohrer und Pilotbohrer-Bohrspitze

Beton/Stein: Bleistift, Kreuzschlitzschraubendreher mit kurzem Griff, Mauerbohrer und Mauerbohrspitze.

Positionieren Sie die Feuerstelle unbedingt in Übereinstimmung mit den geforderten Mindest-Abständen, die Sie auf der Seite mit den Abständen aller Feuerstellen finden (Nur für den Innenbereich).

1. Prüfen Sie, ob Sie alle dargestellten Teile erhalten haben.
2. Setzen Sie den Brenner in die Feuerstelle.
3. Setzen Sie den Glasschutzschirm vorsichtig auf die drei (3) Metallhalterungen. Achten Sie darauf, dass die Puffer an den Halterungen intakt sind, um eine Beschädigung des Glasschutzschirms zu vermeiden.
4. Schrauben Sie die Gewindestange in der Mitte der Brennerschale ab.

Lösen Sie die Bodenplatte, die sich an der Unterseite des Produkts befindet.

5. Markieren Sie die Bodenbefestigungspositionen.
- 6a. Entfernen Sie die Feuerstelle und bohren Sie mit dem Pilotbohrer ein (1) Löcher für die mitgelieferten Holzschrauben in den Boden.
- 6b. Entfernen Sie die Feuerstelle und bohren Sie mit dem Pilotbohrer ein (1) Löcher für die mitgelieferten Mauerdübel in den Boden.
7. Sichern Sie die Bodenplatte mit einer Schraube.
8. Setzen Sie das Produkt auf die Bodenplatte (Mitte) und befestigen Sie es mit der Gewindestange, um es fertigzustellen.

NEHMEN SIE DEN BRENNER ENTSPRECHEND DER BEDIENUNGS- UND INSTALLATIONS-ANLEITUNG, DIE JEDEM BRENNER BEIGEFÜGT IST, IN BETRIEB.

Installation des Cheminées

SERIES PILLAR

Matériel nécessaire:

Surface bois: crayon à papier, tournevis cruciforme à manche court, perceuse et foret pilote.

Surface béton/pierre : crayon à papier, tournevis cruciforme à manche court, marteau, perceuse à maçonnerie et foret à maçonnerie.

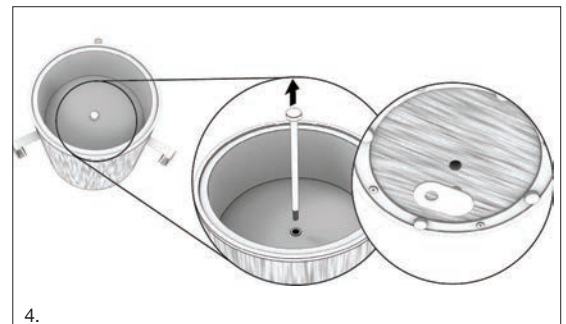
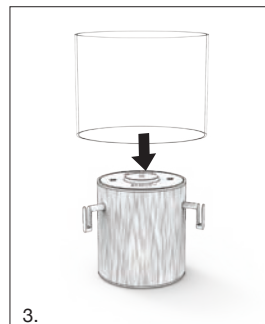
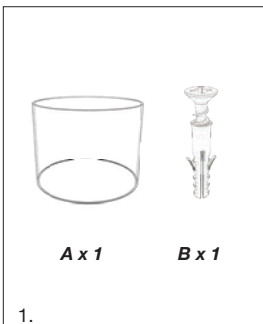
Placez le foyer en respectant les dégagements minimaux obligatoires décrits dans la page Dégagement des Cheminées (intérieur seulement).

1. Vérifiez que vous avez bien reçu toutes les pièces nécessaires, telles qu'illustrées.
2. Placez le brûleur dans l'espace dédié.
3. Placez soigneusement le pare-feu en verre sur les trois (3) supports métalliques. Assurez-vous que les butoirs sont intacts sur les supports pour éviter d'endommager le pare-feu en verre.
4. Dévisser la tige filetée située au centre du plateau brûleur.

Libérez la plaque de sol située en bas de l'appareil.

5. Marquez les positions de fixation sur le sol.
- 6a. Déplacez l'EcoSmart et percez un (1) trou avec une perceuse pour les vis à bois fournies.
- 6b. Déplacez la plaque de fixation au sol et percez un trou de 1 (un) pour les ancrages maçonnés fournis.
7. Fixez la plaque de sol avec une vis.
8. Placez l'unité sur la plaque de sol (en la centrant) et fixez-la avec une tige filetée pour terminer.

UTILISEZ L'APPAREIL EN ACCORDANCE AVEC LE MANUEL FOURNIS AVEC LE BRÛLEUR.



安装壁炉

PILLAR 系列!

所需设备:

木材/木质材料: 铅笔, 短手柄十字螺丝刀, 钻头和导向钻头。

混凝土/石材: 铅笔, 短手柄十字螺丝刀, 锤子, 砖石钻和砌砖钻头。

请根据火炉预留间隙一页, 确保预留足够多的安全距离摆放火炉的位置 (室内用)。

1. 确认您已经接收到如图所示的所有必要部件。
2. 安放燃烧器至火炉内。
3. 小心地将玻璃炉挡放在三 (3) 个金属支架上。确保支架上的缓冲垫完好无损, 以防止损坏玻璃炉挡。
4. 拧下位于燃烧器托盘中心的螺纹杆。松开位于装置底部的底板。
5. 标记地面固定位置。
- 6a. 移动地面紧固件的固定盘, 并使木制品螺钉对准其中一(1)个孔。
- 6b. 移动地面紧固件固定盘并使提供的膨胀螺丝对准其中的一个孔位。
7. 用螺钉固定底板。
8. 将装置放在底板 (中心) 上, 并用螺纹杆固定, 以完成安装。

壁炉安装 (包含燃烧器) 请严格根据安装手册来操作。

Installazione Caminetti

PILLAR SERIES

Attrezzatura richiesta:

Legno: matita, cacciavite a testa corta, punta per trapano e pilota

Calcestruzzo / pietra: matita, cacciavite a croce, martello, punta per muratura e punta in muratura.

Posizionare il caminetto in base alle distanze minime obbligatorie indicate nella pagina Distanze camini (solo per interni).

1. Conferma di aver ricevuto tutte le parti necessarie come illustrato.
2. Inserire il bruciatore nel modello.
3. Posizionare con cura lo schermo in vetro del braciere sulle tre (3) staffe metalliche. Assicurarsi che i supporti delle staffe siano intatti per evitare di danneggiare lo schermo in vetro del braciere..
4. Svitare l'asta filettata situata al centro del vassoio del bruciatore.

Liberare la piastra di base situata nella parte inferiore dell'unità.
5. Contrassegnare le posizioni di fissaggio a terra.
- 6a. Spostare il camino e fare un (1) foro con il trapano usando le viti fornite;
- 6b. Spostare il camino e fare un (1) foro con il trapano per gli ancoraggi in muratura fornit.
7. Fissare la piastra di base con una vite.
8. Posizionare l'unità sopra la piastra di base (al centro) e fissarla con l'asta filettata per completare l'operazione.

USARE IL BRUCIATORE COME DESCRITTO NEL MANUALE D'USO INCLUSO CON IL BRUCIATORE.

Instalación de la chimenea

SERIE PILLAR

Equipo requerido:

Madera: Lápiz, atornillador punta phillips, taladro.

Cemento/Piedra: Lápiz, atornillador punta phillips, martillo, taladro percutor.

Posicione la chimenea de acuerdo con las distancias mínimas obligatorias señaladas en la página de de distancias mínimas de la chimenes (sólo interior).

1. Confirme que ha recibido todas las partes requeridas como se ilustra.
2. Inserte el quemador en el modelo.
3. Coloque con cuidado la pantalla de cristal contra incendios en los tres (3) soportes metálicos. Asegúrese de que los topes están intactos en los soportes para evitar dañar la pantalla de cristal contra incendios.
4. Desenrosque la varilla roscada ubicada en el centro de la tapa del quemador.

Libere la plataforma ubicada en la parte inferior del aparato.
5. Marque las posiciones de fijación al suelo.
- 6a. Mueva la placa de fijación al suelo y taladre 1 (un) agujero piloto para los tornillos para madera suministrados.
- 6b. Mueva la placa de fijación al suelo y taladre 1 (un) agujero piloto para los tornillos para anclajes de mampostería suministrados.
7. Asegure la plataforma con un tornillo.
8. Coloque la unidad sobre la plataforma (centro) y fjela con la varilla roscada para terminar.

SIEMPRE USE DE ACUERDO CON EL MANUAL OPERACIONAL, INCLUIDO CON EL QUEMADOR.



Fireplace Installation

T-LITE SERIES

Equipment required: Long philips head screw driver

Position the fireplace in accordance to the compulsory minimum clearances outlined on the Fireplace Clearances page.

These models come with Ground Fixing Brackets so they can be installed in a fixed position. Follow the instructions supplied with the Ground Fixing Brackets to complete the installation of the product.

1. Confirm you have received all necessary parts as illustrated;
2. Tip base and Burner on its side and fix the three (3) Glass Support Brackets from underside using the philips head screw driver;
3. Ensure Glass Support Brackets are firm and tight and set base upright again;
4. **For indoor use**, insert burner into the model.
5. **For outdoor use**, remove the built-in tray from the base and replace with the Burner.
6. Carefully place the glass fire screen onto the three (3) metal brackets. Ensure bumpers are intact on the brackets to prevent damaging the glass fire screen.

Rubber feet are attached to the base of the model – ensure these remain in place and that the surface the fireplace is placed on does not reduce the clearances created by the feet, e.g shag carpet and table decorations.

OPERATE ACCORDING TO THE BURNER OPERATIONS MANUAL INCLUDED WITH THE BURNER.

Installation der Feuerstelle

T-LITE SERIE

Erforderliches Werkzeug: Kreuzschlitzschraubendreher mit langem Griff

Positionieren Sie die Feuerstelle unbedingt in Übereinstimmung mit den geforderten Mindest-Abständen, die Sie auf der Seite mit den Abständen aller Feuerstellen finden.

Diese Modelle sind mit Bodenhaltewinkeln ausgestattet, damit sie in einer festen Position montiert werden können. Folgen Sie den Anweisungen, die mit den Bodenhaltewinkeln geliefert werden, um die Montage des Produkts abzuschließen.

1. Prüfen Sie, ob Sie alle dargestellten Teile erhalten haben.
2. Kippen Sie Halterung und Burner auf die Seite, und befestigen Sie die drei (3) Glashalterungen mit dem Kreuzschlitzschraubendreher von unten an der Halterung.
3. Vergewissern Sie sich, dass die Glashalterungen fest auf der Halterung sitzen und stellen Sie die Halterung wieder senkrecht auf.
4. **Für die Verwendung in Innenräumen**, setzen Sie den Brenner in das Modell ein.
5. **Für die Verwendung im Freien**, nehmen Sie die eingebaute Schale aus dem Sockel und ersetzen Sie sie durch den Brenner.
6. Setzen Sie den Glasschutzschirm vorsichtig auf die drei (3) Metallhalterungen. Achten Sie darauf, dass die Puffer an den Halterungen intakt sind, um eine Beschädigung des Glasschutzschirms zu vermeiden.

Die Unterseite des Brenners der einzelnen Outdoor-Modelle darf auf keinen Fall in direkten Kontakt mit brennbaren/entflammabaren Materialien gelangen. Unter dem Boden der Modelle wurden extra kleine GummifüÙe als Abstandhalter installiert. Stellen Sie sicher, dass diese korrekt angebracht wurden und dass die Beschaffenheit des Untergrunds, auf dem das jeweilige Modell stehen soll, nicht den durch die FüÙe erzeugten Mindestabstand zwischen Brenner und Untergrund aufhebt, wie es z.B. bei Flauschteppichen, Tischdekorationen oder Ähnlichem der Fall sein kann.

NEHMEN SIE DEN BRENNER ENTSPRECHEND DER BEDIENUNGS- UND INSTALLATIONS-ANLEITUNG, DIE JEDEM BRENNER BEIGEFÜGT IST, IN BETRIEB.

Installation des Cheminées

SERIES T-LITE

Matériel nécessaire: tournevis cruciforme à long manche

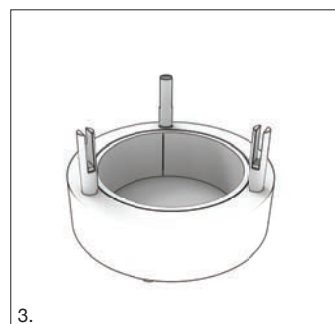
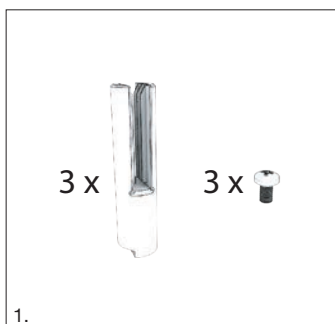
Placez le foyer en respectant les dégagements minimaux obligatoires décrits dans la page Dégagement des Cheminées.

Ces modèles sont livrés avec des supports de fixation au sol afin qu'ils puissent être installés dans une position fixe. Suivez les instructions fournies avec les supports de fixation au sol afin de compléter l'installation du produit.

1. Vérifiez que vous avez bien reçu toutes les pièces nécessaires, telles qu'illustrées.
2. Couchez la base avec le Brûleur sur le côté et vissez les trois (3) pieds de support à encoche pour la Vitre par le dessous à l'aide du tournevis cruciforme à long manche ;
3. Assurez-vous que les pieds de support à encoche pour la Vitre sont solidement fixés et redresser la base ;
4. **Pour une utilisation en intérieur**, insérez le brûleur dans le modèle.
5. **Pour une utilisation en extérieur**, retirez le plateau intégré de la base et remplacez-le par le brûleur.
6. Placez soigneusement le pare-feu en verre sur les trois (3) supports métalliques. Assurez-vous que les butoirs sont intacts sur les supports pour éviter d'endommager le pare-feu en verre.

La base de la cheminée qui comprend le brûleur ne doit jamais être en contact direct avec des objets et matériaux inflammables. Des patins en caoutchouc sont fournis avec votre cheminée. Il est important que ces patins soient en place. Attention, l'utilisation de ces patins ne vous permet pas de positionner la cheminée sur des surfaces à risque telles que tapis, petites tables de décorations.

UTILISEZ L'APPAREIL EN ACCORDANCE AVEC LE MANUEL FOURNIS AVEC LE BRÛLEUR.



安装壁炉

T-LITE 系列!

所需设备: 长手柄十字螺丝刀

请根据火炉预留间隙一页, 确保预留足够的安全距离摆放火炉的位置。

此类产品配有地钉紧固件, 可以固定位置安装。请参阅紧固件安装说明完成安装。

1. 确认您已经接收到如图所示的所有必要部件。
2. 将壁炉底座倾倒, 使用十字螺丝刀锁紧三根玻璃支架。
3. 确认紧密锁紧玻璃支架后将壁炉底座放平至地面。
4. 室内使用时请将燃烧器放入炉槽内。
5. 户外使用时, 从底座上取下内置托盘, 并换上燃烧器。
6. 小心地将玻璃炉挡放在三 (3) 个金属支架上。确保支架上的缓冲垫完好无损, 以防止损坏玻璃炉挡。

壁炉内的燃烧器底座不可与可燃物品直接接触。壁炉底座虽已附带橡胶脚垫来预留地面与燃烧器底座保留足够的间隙, 但在任何情况下都请确保底座下方无任何影响间隙的物件如地毯, 桌布等。

壁炉安装 (包含燃烧器) 请严格根据安装手册来操作。

Installazione Caminetti

T-LITE SERIES

Equipment required: Long philips head screw driver

Posizionare il caminetto in base alle distanze minime obbligatorie indicate nella pagina Distanze camini.

Questi modelli sono dotati di staffe di fissaggio a terra in modo che possano essere installati in una posizione fissa. Seguire le istruzioni fornite con le staffe di fissaggio a terra per completare l'installazione del prodotto.

1. Confermare di aver ricevuto tutte le parti necessarie come illustrato.
2. Inclinare la base e il bruciatore su un lato e fissare le tre (3) staffe di supporto del vetro dalla parte inferiore utilizzando un cacciavite a croce.
3. Assicurarsi che le staffe di supporto del vetro siano salde e fissate e rimettere la base in posizione verticale.
4. **Per l'utilizzo all'interno**, inserire il bruciatore nel modello.
5. **Per l'utilizzo all'aperto**, rimuovere il vassoio incorporato dalla base e sostituirlo con il bruciatore.
6. Posizionare con cura lo schermo in vetro del braciere sulle tre (3) staffe metalliche. Assicurarsi che i supporti delle staffe siano intatti per evitare di danneggiare lo schermo in vetro del braciere.

I piedini di gomma sono attaccati alla base del modello - assicurano che questi rimangano in posizione e che la superficie su cui è posizionato il caminetto non riduca gli spazi creati dai piedi, per esempio tappeti e decorazioni della tavola.

USARE IL BRUCIATORE COME DESCRITTO NEL MANUALE D'USO INCLUSO CON IL BRUCIATORE.

Instalación de la chimenea

SERIE T-LITE

Herramientas Requeridas: Destornillador largo con cabeza philips

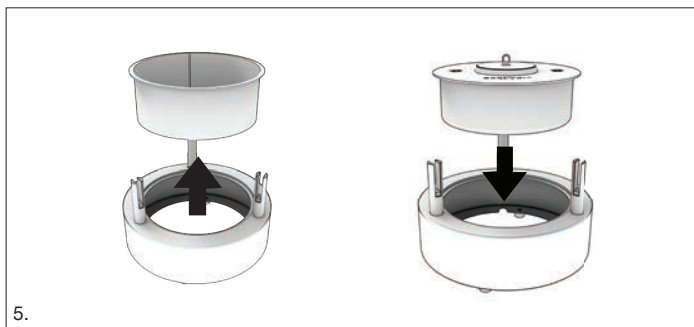
Posicione la chimenea de acuerdo con las distancias mínimas obligatorias señaladas en la página de de distancias mínimas de la chimenea.

Estos modelos vienen con soportes de fijación de tierra para que puedan instalarse en una posición fija. Siga las instrucciones suministradas con los soportes de fijación de tierra para completar la instalación del producto.

1. Confirme que ha recibido todas las piezas necesarias según la ilustración.
2. Incline la base y el quemador y fije los tres (3) soportes para los cristales desde la parte inferior de la chimenea utilizando el destornillador Philips.
3. Asegúrese de que los soportes para los cristales se encuentran firmemente anclados y coloque la base en vertical nuevamente.
4. **Para uso en interiores**, inserte el quemador en el modelo.
5. **Para uso en exteriores**, retire la bandeja incorporada de la base y reemplácela por el quemador.
6. Coloque con cuidado la pantalla de cristal contra incendios en los tres (3) soportes metálicos. Asegúrese de que los topes están intactos en los soportes para evitar dañar la pantalla de cristal contra incendios.

En la base de las chimeneas se encuentran pies de goma - asegúrese de que estos permanecen en su sitio en todo momento y que la superficie sobre la que se apoya la chimenea no reduce las distancias mínimas generadas por estas patas de goma. Por ejemplo, moquetas de pelo largo y decoraciones de mesa.

SIEMPRE USE DE ACUERDO CON EL MANUAL OPERACIONAL, INCLUIDO CON EL QUEMADOR.



Fireplace Installation

IGLOO

1. Position the fireplace in accordance to the compulsory minimum clearances outlined on the Fireplace Clearances page (indoor only).
2. Insert burner into the model.

OPERATE ACCORDING TO THE BURNER OPERATIONS MANUAL INCLUDED WITH THE BURNER.

Installation der Feuerstelle

IGLOO

1. Positionieren Sie die Feuerstelle unbedingt in Übereinstimmung mit den geforderten Mindest-Abständen, die Sie auf der Seite mit den Abständen aller Feuerstellen finden (Nur für den Innenbereich).
2. Setzen Sie den Brenner in die Feuerstelle.

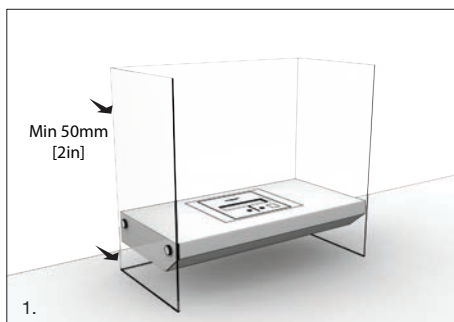
NEHMEN SIE DEN BRENNER ENTSPRECHEND DER BEDIENUNGS- UND INSTALLATIONS-ANLEITUNG, DIE JEDEM BRENNER BEIGEFÜGT IST, IN BETRIEB.

Installation des Cheminées

IGLOO

1. Placez le foyer en respectant les dégagements minimaux obligatoires décrits dans la page Dégagement des Cheminées (intérieur seulement).
2. Placez le brûleur dans l'espace dédié.

UTILISEZ L'APPAREIL EN ACCORDANCE AVEC LE MANUEL FOURNIS AVEC LE BRÛLEUR.



安装壁炉

IGLOO

1. 安装壁炉时要遵守本指南中规定的最小间距（室内用）。
2. 安放燃烧器至火炉内。

壁炉安装（包含燃烧器）请严格根据安装手册来操作。

Installazione Caminetti

IGLOO

1. Posizionare il caminetto in base alle distanze minime obbligatorie indicate nella pagina Distanze camini (solo per interni).
2. Inserire il bruciatore nel modello.

**USARE IL BRUCIATORE COME
DESCRITTO NEL MANUALE D'USO
INCLUSO CON IL BRUCIATORE.**

Instalación de la chimenea

IGLOO

1. Posicione la chimenea de acuerdo con las distancias mínimas obligatorias señaladas en el manual de instrucciones (sólo interior).
2. Inserte el quemador en el modelo.

**SIEMPRE USE DE ACUERDO CON EL
MANUAL OPERACIONAL, INCLUIDO CON
EL QUEMADOR.**

Fireplace Installation

MINI T

Equipment required: *Allan key, Philips screw driver*

Position the fireplace in accordance to the compulsory minimum clearances outlined on the Fireplace Clearances page.

These models come with Ground Fixing Brackets so they can be installed in a fixed position. Follow the instructions supplied with the Ground Fixing Brackets to complete the installation of the product.

1. Confirm you have received all necessary parts as illustrated.
2. Fit glass panel with Ground Fixing hole located on lower edge into slot in base.
3. Fix glass panel with screw and washer provided gently from inside. **DO NOT OVER-TIGHTEN!** Repeat for remaining glass panels.
4. Insert the Glass corner adjustment bracket behind the glass panels.
5. Align and feed the bolt through the housing and screw hole of the bracket. Tighten with Philips screw driver to secure the glass.
6. Insert burner from above into fireplace.

Rubber feet are attached to the base of the model – ensure these remain in place and that the surface the fireplace is placed on does not reduce the clearances created by the feet, e.g shag carpet and table decorations.

OPERATE ACCORDING TO THE BURNER OPERATIONS MANUAL INCLUDED WITH THE BURNER.

Installation der Feuerstelle

MINI T

Erforderliches Werkzeug: *Inbus-Schlüssel, Kreuzschlitz-Schraubendreher*

Positionieren Sie die Feuerstelle unbedingt in Übereinstimmung mit den geforderten Mindest-Abständen, die Sie auf der Seite mit den Abständen aller Feuerstellen finden.

Diese Modelle sind mit Bodenhaltewinkeln ausgestattet, damit sie in einer festen Position montiert werden können. Folgen Sie den Anweisungen, die mit den Bodenhaltewinkeln geliefert werden, um die Montage des Produkts abzuschließen.

1. Prüfen Sie, ob Sie alle dargestellten Teile erhalten haben.
2. Setzen Sie die Glasplatte mit dem Befestigungsloch an der Unterseite in den Schlitz der Halterung.
3. Befestigen Sie die Glasplatte mit der Schraube und der Unterlegscheibe vorsichtig von der Innenseite. **ZIEHEN SIE DIE SCHRAUBE NICHT ZU FEST AN!** Wiederholen Sie dies für die restlichen Glasplatten.
4. Setzen Sie die Justierungs-Klammern für die Ecken zwischen Glas-Scheiben und Basis ein.
5. Schrauben Sie die Schraube mit einem Kreuzschlitz-Schraubendreher aus dem Inneren der Basis heraus fest, um die Glas-Scheiben sicher zu positionieren.
6. Setzen Sie den Burner von oben in die Feuerstelle ein.

Die Unterseite des Brenners der einzelnen Outdoor-Modelle darf auf keinen Fall in direkten Kontakt mit brennbaren/entflammenden Materialien gelangen. Unter dem Boden der Modelle wurden extra kleine GummifüÙe als Abstandhalter installiert. Stellen Sie sicher, dass diese korrekt angebracht wurden und dass die Beschaffenheit des Untergrunds, auf dem das jeweilige Modell stehen soll, nicht den durch die FüÙe erzeugten Mindestabstand zwischen Brenner und Untergrund aufhebt, wie es z.B. bei Flauschteppichen, Tischdekorationen oder Ähnlichem der Fall sein kann.

NEHMEN SIE DEN BRENNER ENTSPRECHEND DER BEDIENUNGS- UND INSTALLATIONS-ANLEITUNG, DIE JEDEM BRENNER BEIGEFÜGT IST, IN BETRIEB.

Installation des Cheminées

MINI T

Matériel nécessaire: *Clé Allen, tournevis cruciforme*

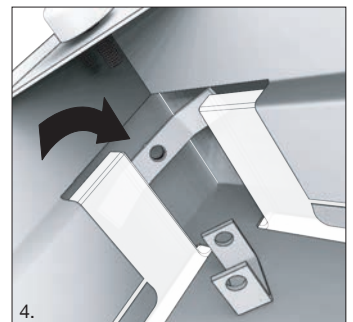
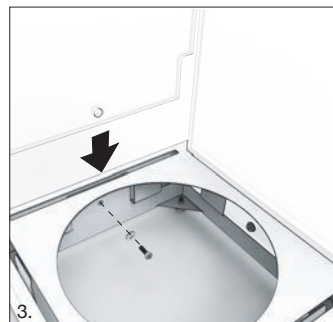
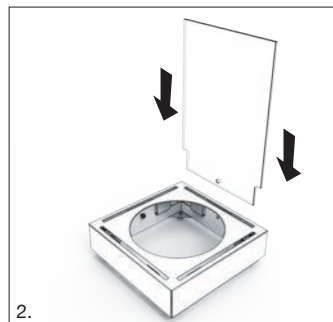
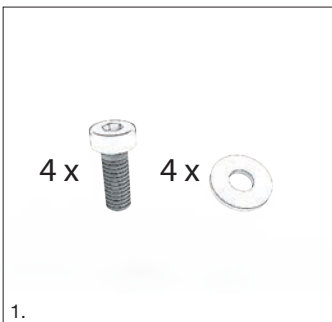
Placez le foyer en respectant les dégagements minimaux obligatoires décrits dans la page Dégagement des Cheminées.

Ces modèles sont livrés avec des supports de fixation au sol afin qu'ils puissent être installés dans une position fixe. Suivez les instructions fournies avec les supports de fixation au sol afin de compléter l'installation du produit.

1. Assurez-vous d'avoir bien reçu toutes les pièces nécessaires telles que représentées sur le diagramme ci-dessous.
2. Placez un panneau de verre dans une fente de la base. Le trou de fixation doit être en bas.
3. Visser doucement le panneau de verre avec la rondelle fournie en partant de l'intérieur de la base. **NE PAS TROP SERRER.** Répétez l'opération avec les panneaux restants.
4. Insérez le support de réglage de coin de verre derrière les panneaux de verre.
5. Alignez et alimentez le boulon à travers le boîtier et le trou de vis du support. Serrer avec un tournevis Phillips pour fixer le verre.
6. Insérez le brûleur par le dessus dans le foyer.

La base de la cheminée qui comprend le brûleur ne doit jamais être en contact direct avec des objets et matériaux inflammables. Des patins en caoutchouc sont fournis avec votre cheminée. Il est important que ces patins soient en place. Attention, l'utilisation de ces patins ne vous permet pas de positionner la cheminée sur des surfaces à risque telles que tapis, petites tables de décorations.

UTILISEZ L'APPAREIL EN ACCORDANCE AVEC LE MANUEL FOURNI AVEC LE BRÛLEUR.



安装壁炉

MINI T

所需设备：内六角扳手，十字螺丝刀

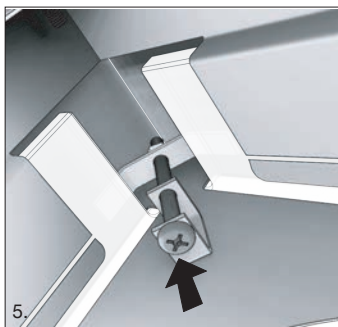
请根据火炉预留间隙一页，确保预留足够多的安全距离摆放火炉的位置。

此类产品配有地钉紧固件，可以固定位置安装。请参阅紧固件安装说明完成安装。

1. 确认您已经收到如图所示的所有必需部件。
2. 把带有安装孔的玻璃面板装入底座的凹槽。
3. 利用所提供的螺钉和垫圈轻轻地从里面固定好玻璃面板。切勿过度拧紧！对于其他玻璃面板重复上述操作。
4. 在玻璃后方四个角落安装玻璃夹子。
5. 对准螺丝口使用十字螺丝刀锁紧玻璃夹子。
6. 从上面把火炉放入壁炉中。

壁炉内的燃烧器底座不可与可燃物品直接接触。壁炉底座虽已附带橡胶脚垫来预留地面与燃烧器底座保留足够的间隙，但在任何情况下都请确保底座下方无任何影响间隙的物件如地毯，桌布等。

壁炉安装（包含燃烧器）请严格根据安装手册来操作。



Installazione Caminetti

MINI T

Materiale necessario: chiave di Allan, cacciavite a stella.

Posizionare il caminetto in base alle distanze minime obbligatorie indicate nella pagina Distanze camini.

Questi modelli sono dotati di staffe di fissaggio a terra in modo che possano essere installati in una posizione fissa. Seguire le istruzioni fornite con le staffe di fissaggio a terra per completare l'installazione del prodotto.

1. Confermare di aver ricevuto tutte le parti necessarie come illustrato.
2. Montare il pannello di vetro con il foro di fissaggio a terra situato sul bordo inferiore nella fessura nella base.
3. Fissare il pannello di vetro con la vite e la rondella fornite delicatamente dall'interno. **NON STRINGERE TROPPO!** Ripetere l'operazione per i pannelli di vetro rimanenti.
4. Inserire la staffa di regolazione dell'angolo in vetro dietro i pannelli di vetro.
5. Allineare e alimentare il bullone attraverso l'alloggiamento e il foro della vite della staffa. Stringere con un cacciavite a stella per fissare il vetro.
6. Inserire il bruciatore dall'alto nel camino.

I piedini di gomma sono attaccati alla base del modello - assicurano che questi rimangano in posizione e che la superficie su cui è posizionato il caminetto non riduca gli spazi creati dai piedi, per esempio tappeti e decorazioni della tavola.

USARE IL BRUCIATORE COME DESCRITTO NEL MANUALE D'USO INCLUSO CON IL BRUCIATORE.

Instalación de la chimenea

MINI T

Herramientas Requeridas: Llave Allen, atornillador punta phillips

Posicione la chimenea de acuerdo con las distancias mínimas obligatorias señaladas en la página de de distancias mínimas de la chimeneas.

Estos modelos vienen con soportes de fijación de tierra para que puedan instalarse en una posición fija. Siga las instrucciones suministradas con los soportes de fijación de tierra para completar la instalación del producto.

1. Confirme que ha recibido todas las piezas necesarias según la ilustración;
2. Encaje los paneles de cristal a través del orificio de fijación localizado en el lado inferior, encajando también en el espacio disponible de la pieza de anclaje.
3. Fije el panel de cristal con tornillo y arandela suministrados sin presionar en exceso desde dentro. **NO SOBRE APRIETE EL TORNILLO!** Repita la operación para los restantes paneles de cristal;
4. Inserte el ajuste de las esquinas de cristal detrás de los paneles de cristal.
5. Alinee y atornille el tornillo a través de su soporte y atornille el orificio del soporte. Apriete con un destornillador philips para asegurar el cristal.
6. Inserte el quemador desde arriba en la chimenea con precaución para no dañar los paneles de cristal.

En la base de las chimeneas se encuentran pies de goma - asegúrese de que estos permanecen en su sitio en todo momento y que la superficie sobre la que se apoya la chimenea no reduce las distancias mínimas generadas por estas patas de goma. Por ejemplo, moquetas de pelo largo y decoraciones de mesa.

SIEMPRE USE DE ACUERDO CON EL MANUAL OPERACIONAL, INCLUIDO CON EL QUEMADOR.



MAD Design Group

Tel: +61 2 9997 3050

Email: info@maddesigngroup.com

REV0323
