



ZODIAC

Onderdelenlijst

Installering van
het bassin

Opblazen/plaatsing
van bodem/vullen
met water

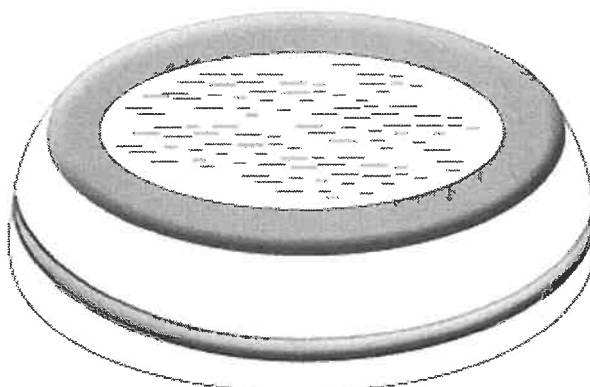
Aansluiting
filterinstallatie

Specifiek
onderhoud

Specifieke
overwintering

MONTAGE

ZODIAC ORIGINAL - Rond



Deze handleiding is alleen van toepassing op het ronde ZODIAC Original zwembadmodel. De accessoires zoals de trap en de filterunit bezitten hun eigen handleiding.

N.B.: deze handleiding bestaat uit 3 delen:

- 1 Algemeen / onderhoud / tips
- 2 Montage van het zwembad / onderdelenlijst
- 3 Garantie

N° handleiding:
P19775

**Bewaar de
gebruiksaanwij-
zing om deze
later te kunnen
naslaan**

10.03

OOriginal™
ZODIAC

NL

ONDERDELENLIJST

Tabel 1

	Basstype	Model 4		Model 5		Model 6		Model 8	
	Expeditieafmeting* (verpakking)	1,20 x 0,60 x 0,55 m		1,20 x 0,60 x 0,62 m		1,80 x 0,80 x 0,45 m		1,80 x 0,80 x 0,45 m	
	Expedietiegewicht*	52 kg		68 kg		94 kg		200 kg	
	Watervolume (bij benadering)**	12 m ³		23 m ³		37 m ³		50 m ³	
	Lengte met solarium (A)	5,00 m		6,30 m		7,50 m		9,50 m	
	Diameter wateroppervlak*** (B)	3,80 m		5,00 m		6,00 m		7,80 m	
	Hoogte bassin*** (E)	1,05 m		1,05 m		1,20 m		1,30 m	
	Ingraafdiepte (H)	0,80 m		0,80 m		0,70 m		0,70 m	
	Montagetijd (bij benadering) - 2 personen ****	2 h 00		2 h 00		2 h 30		3 h 30	
	Aanbevolen minimumruimte rond het bassin	3,00 m		3,00 m		3,00 m		3,00 m	
Mkt.	Aanduiding	Aant.	Code	Aant.	Code	Aant.	Code	Aant.	Code
1	Bassin	1	P38443	1	P38444	1	P38445	1	P38446
2	Pomp	1	P4698	1	P34657	1	P34657	1	P34657
3	Aldichter (1 set van 2 st.)	1	P4570****	1	P4570****	1	P4570****	1	P4570****
7	Kwartslag-afsluitkraan	1	P34033	1	P34033	1	P34033	1	P34033
9°	Anti-terugloopklep (vullen)	1	P4696	1	P4696	1	P4696	1	P4696
10°	Sierdopafdekking	12	P61421	12	P61421	12	P61421	14	P61421
11°	ZODIAC logo	3	P61565	3	P61565	3	P61565	4	P61565
12°-°°	Pictogrammen	2	P19592	2	P19592	2	P19592	2	P19592
13	Lus ceintuur	12	P61564	12	P61564	12	P61564	14	P61564
13a	Verbindingsas	---	P61427	---	P61427	---	P61427	---	P61427
13b	Sierafdekking gordelvoorvoer	---	P61425	---	P61425	---	P61425	---	P61425
13c	Bevestigingslus	---	P61428	---	P61428	---	P61428	---	P61428
13d	Centrale gordelvoorvoer	---	P61426	---	P61426	---	P61426	---	P61426
13e°°	Wit touw (aantal meters)	---	---	---	---	---	---	---	---
14°	Volledige dopafdekking	12	P4701*****	18	P4701*****	18	P4701*****	25	P4701*****
15	Dopafdekking	1	P61571	1	P61571	1	P61571	1	P61571
15a	Dopafdekking	1	P61423	1	P61423	1	P61423	1	P61423
15b	Sierdopafdekking	1	P61424	1	P61424	1	P61424	1	P61424
16	Ceintuur	1	P19740	1	P19741	1	P19742	1	P19743
17°	Binnenpakking	1	P61568	1	P61568	1	P61568	1	P61568
17°	Vaste ceintuurstrook	1	P61568	1	P61568	1	P61568	1	P61568
18°	Wandvoorvoer	1	P4572	1	P4572	1	P4572	1	P4572
	Volledige handleiding (deel 1+2+3)	1		1		1		1	
	Garantiekartaal	1		1		1		1	
	Herstelhandleiding	1		1		1		1	
	Flesje lijm	1		1		1		1	
	Koffertje	---		1		1		1	
	Rolletje teflon	1		1		1		1	

* theoretische waarden - (kaal bassin)

** theoretisch watervolume - (bassin + rand)

*** theoretische afmetingen van het watervlak: grootste afmeting van ring tot ring = waterhoogte: maat van bodem bassin op hoogte van ringen

**** tijdsduur (bij benadering) voor 2 personen. Buiten preparatie van de bodem en vullen van het bassin.

***** deze code hoort bij een set van 2 stuks - ***** deze code hoort bij een set van 4 stuks - ***** deze code hoort bij een touw van 10 meter

° Op de fabriek gemonteerde onderdelen.

°° Op de fabriek gemonteerde onderdelen, niet leverbaar als losse onderdelen.

°°° Deze pictogrammen moeten meestal worden bevestigd op het bassin of in de buurt daarvan, vraag ons gerust zonodig om meer.

Gedurende het 1ste jaar stabiliseert het bassin zich, de stof wordt enigszins uitgerekt, de gegeven afmetingen zijn altijd de afmetingen van het nieuwe bassin, de structuur van dit type bassins kan leiden tot variaties in de buitenafmetingen.

ZODIAC behoudt zich het recht aan de gepresenteerde modellen alle nuttig geachte wijzigingen aan te brengen. Alle afmetingen gelden bij benadering, deze hangen af van de verschillende fabricagetoleranties

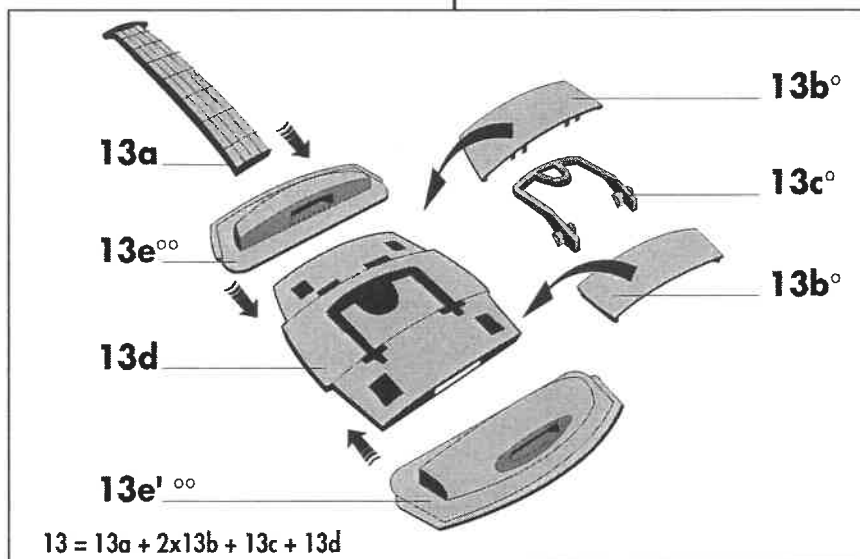
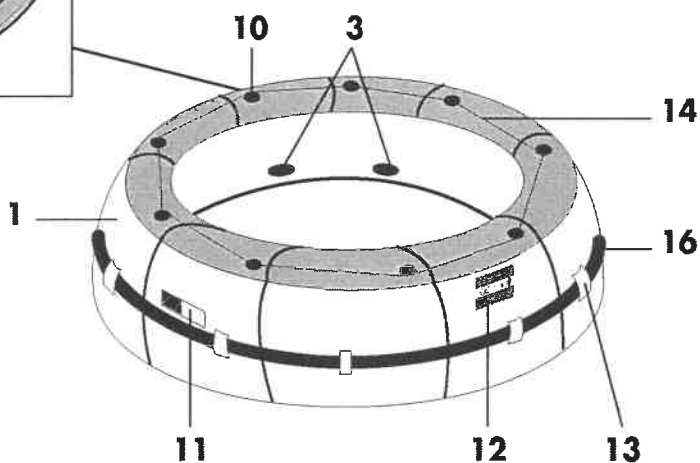
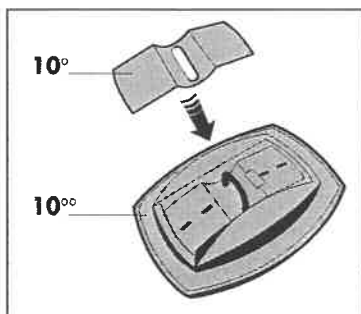
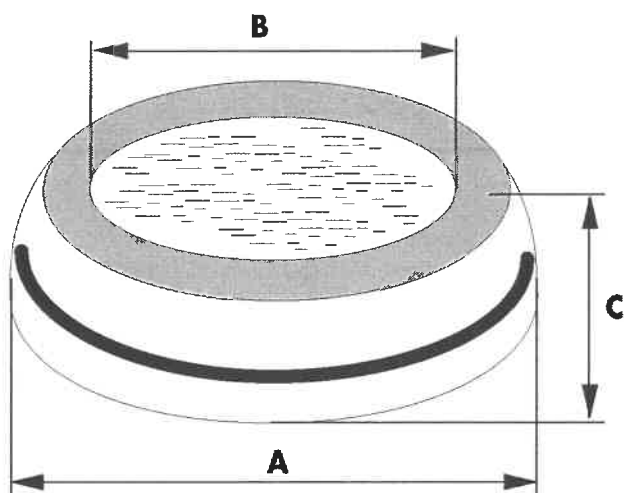
N.B.: skimmer, filterinstallatie, trap of ander accessoire zijn niet bijgeleverd in de doos van het bassin (optioneel verkrijgbaar)

Onderhoudbenodigdheden / diversen	Code
Reiniging Schoonmaakmiddel bassin Metalen afdichter	P35103 P31030 P61569
Plakkers Herstelbenodigdheden (2 plakkers - ø 0,20 m gebroken wit / lichtblauw / lijm)	P61560
Weefsel Grijs stof 1 x 1,5 m Lichtblauw weefsel 1 x 1,5 m	P4711
Strook van grijs stof 0,14x5m Lichtblauw weefsel band 0,14x5m	P61570 P4717

Onderhoudbenodigdheden / diversen	Code
Lijm Lijm watermilieu 3 flesjes Lijm droog milieu 2 comp. 250 g Lijm droog milieu 2 comp. 750 g	P4700 P37205 P4670
PVC Kleurloos vloeibaar PVC Solvent	P30600 P36769
Overwinteren Overwinteraanluiting Overwinterdop	P17900 P17672



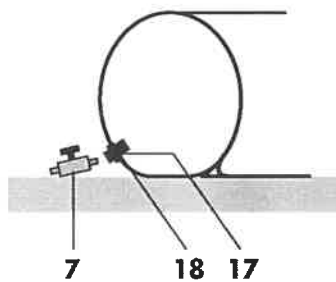
ONDERDELENLIJST (vervolg)



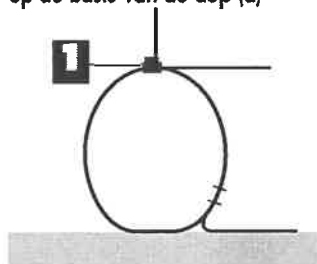
° Op de fabriek gemonteerde onderdelen.

°° Op de fabriek gemonteerde onderdelen, niet leverbaar als losse onderdelen.

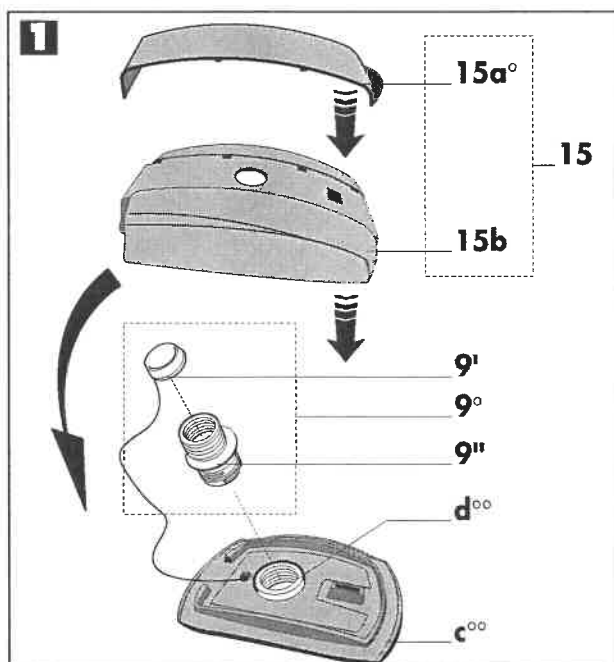
ONDERDELENLIJST (vervolg)



N.B.: het n° van het bassin staat op de basis van de dop (d)^{oo}

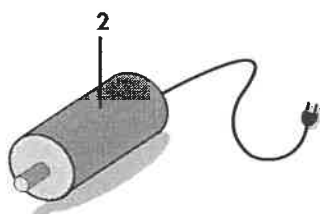


Detail van dop van anti-terugloop-klep :
 $9^\circ = 9' + 9''$
 $15 = 15a^\circ + 15b$



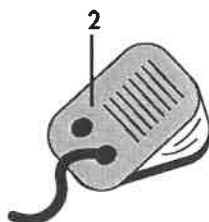
NL

Volgens de onderdelenlijst

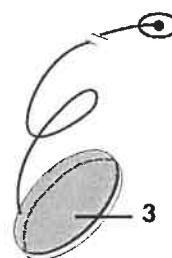


Elektrische pomp
 ref. P34657

OF

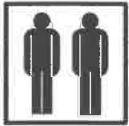


Vuldop voor de pomp
 (9: anti-terugloopklep).



* Op de fabriek gemonteerde onderdelen.

^{oo} Op de fabriek gemonteerde onderdelen, niet leverbaar als losse onderdelen.



INSTALLERING VAN HET BASSIN

Speciale montage-aanbevelingen: dit type bassin kan boven de grond staan, semi-ingegraven of gedeeltelijk semi-ingegraven worden.

1) AFTEKENEN EN PREPAREREN VAN DE BODEM:
zie deel 1 - Algemeen.

2) MONTAGE VAN HET BASSIN (OP GEPREPAREERDE BODEM)

a Haal het bassin uit de doos. Afhankelijk van het gewicht kunt u daarbij hulp nodig hebben. Sleep het bassin nooit over de grond, geprepareerd of niet. Gebruik nooit een cutter om de doos open te maken (Afb. 1). Bewaar de doos.

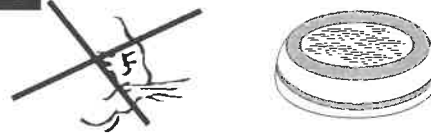
b Plaats het bassin links als u uitgaat van punt (A), en rechts als u uitgaat van punt (B) van de symmetrielij n op het geprepareerde oppervlak. Vouw het uit naar rechts en dan naar links (Afb. 2). N.B.: de gekozen kant wordt de aansluitkant voor de filterinstallatie.

c Zorg dat de anti-terugloop-klep 9" goed vastgeschroefd zit op het onderdeel d^{oo}.

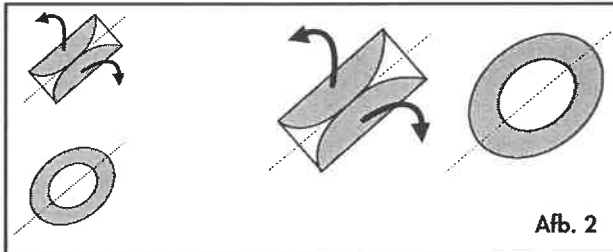
Schroef de dop 9' vast op de anti-terugloop-klep 9" (zie Afb. 2)

Dlijp het kapje 15 vast.

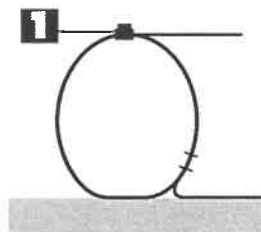
Let op: installeer het bassin nooit als het waait



Afb. 1



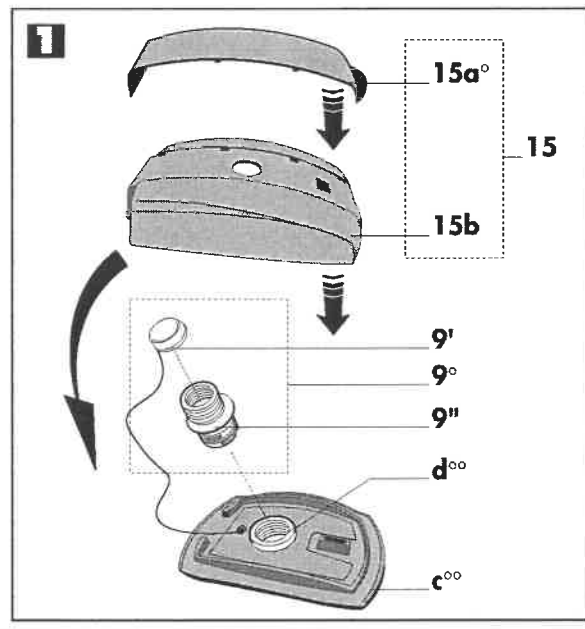
Afb. 2



Afb. 3

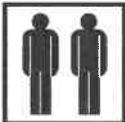
N.B.: het n° van het bassin staat in de basis van de dop (d^{oo})

Detail van dop van anti-terugloop-klep. 9° = 9' + 9''



° Op de fabriek gemonteerde onderdelen.

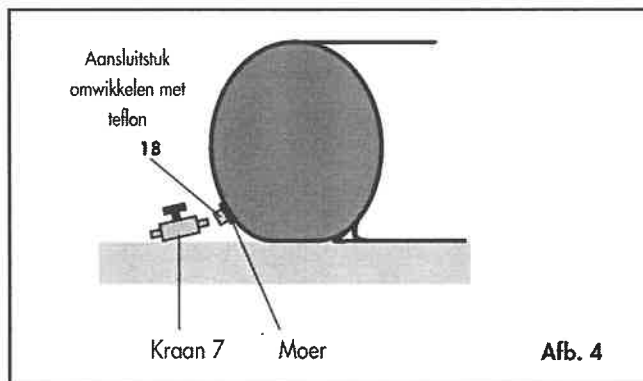
°° Op de fabriek gemonteerde onderdelen, niet leverbaar als losse onderdelen.



INSTALLERING VAN HET BASSIN

- d** Bevestig de kraan (7) (bij het bassin geleverd) na verwijdering van de beschermdop (bewaar de dop), en maak de schroefdraad dicht met teflon (witte band). Het teflon moet met het schroefdraad mee worden omwikkeld (ca. 15 slagen). Zet de kraan (7) in dichte stand (Afb. 4).

Attentie: als u de afsluiter (7) vastschroeft op het aansluitstuk (18 - wanddoorvoer), kan hierdoor het aansluitstuk (18) losgeschroefd raken van de wand. De afdichting wordt verstoord, dus er ontstaat een lek. De oplossing is het aanhalen van de moer van het aansluitstuk (18) met een steeksleutel 65 (niet bijgeleverd).

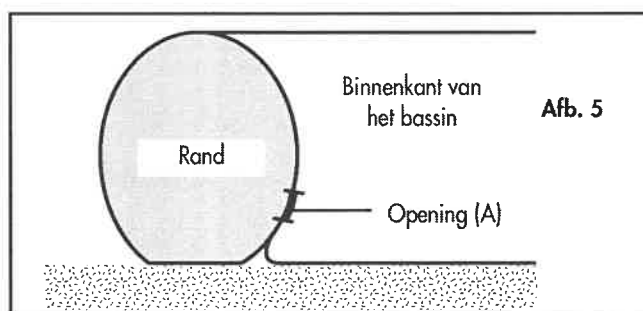


Afb. 4

- e** Plaatsing van de afsluiters: in de rand van de Winky zitten gaten (A). Als het bassin helemaal uitgevouwen is, moeten deze openingen worden gedicht met stoffen afsluitschijven (3) die bij het bassin worden geleverd (Afb. 5).

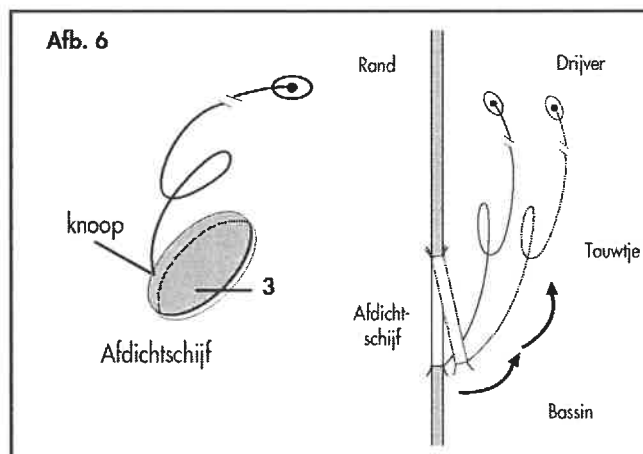
Modellen	Aantal openingen (A)
Winky 4 - 5 - 6 - 8	2

Tabel 2



Afb. 5

- f** Zorg dat de afdichtschijven (3) zo worden geplaatst dat de aanhechting van de touwtjes aan de onderkant zit om ze gemakkelijker los te trekken (Afb. 6). Controleer de stevigheid van de knopen.



OPPOMPEN / PLAATSIING VAN DE GORDEL / PLAATSIING VAN BODEM / VULLEN MET WATER

! Let op: denk eraan: installeer het bassin nooit als het waait.

a Draai uitsluitend de dop los van de anti-terugloopklep (9') - (zie schema 3).

b Sluit de pompslang direct aan op de anti-terugloopklep (Afb. 7). pomp de rand licht op, totdat deze vorm begint aan te nemen, maar nog plat en zacht. Houd vervolgens op met pompen.

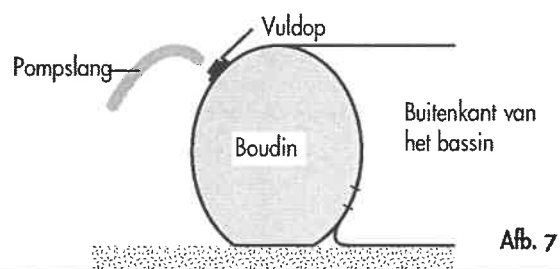
In dit stadium kan het bassin nog worden verplaatst om de definitieve plaats te kiezen. Gebruik nooit de vormceintuur om het bassin te verplaatsen (de ceintuurlussen zouden kunnen breken). Plaats de skimmer altijd tegenover de overheersende winden. Zie afb. 8.

c Montage van de gordel; let op alle bassins behalve de modellen "WINKY 4", de gordel heeft een richting. De blauwe strepen moeten zichtbaar zijn (de zwarte strepen zitten tegen het bassin). De gordel mag nooit gedraaid zitten, Afb. 9.
Op de winky 4, heeft de gordel geen zwarte strepen.

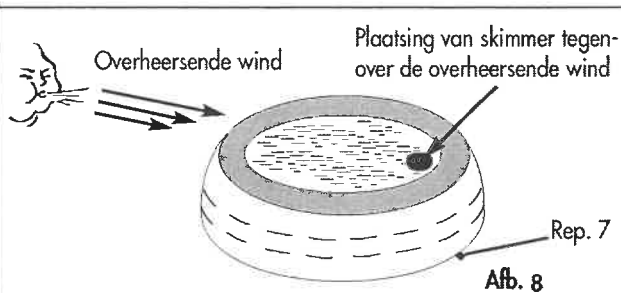
De gordel moet geplaatst zijn tussen twee lusdragers e. In de loop van het aanbrengen van de gordel, moeten de volgende onderdelen in de juiste volgorde worden aangebracht :

- gordel tussen de dragers van e en e' ;
- plaats de lus-unit 13 (13a + 2x 13b + 13c + 13d) tegen de gordel, zie Afb. 10.

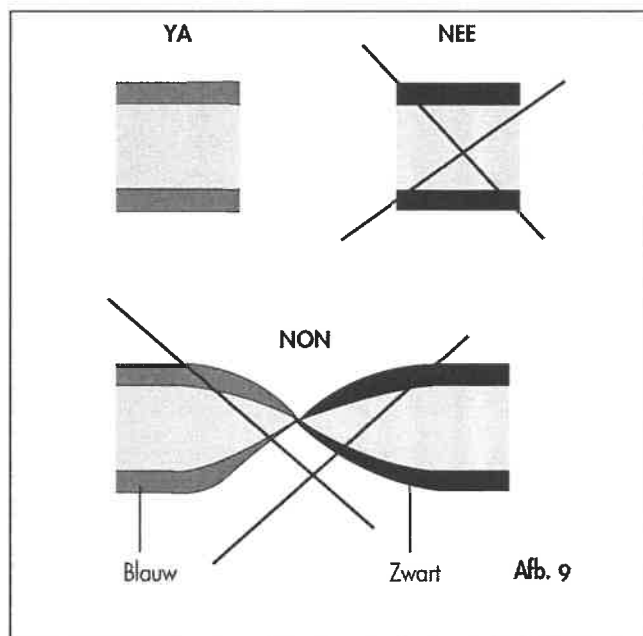
! Let op: gebruik nooit een compressor.



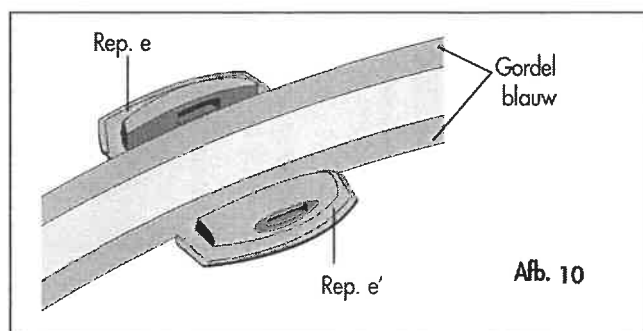
Afb. 7



Afb. 8



Afb. 9



Afb. 10

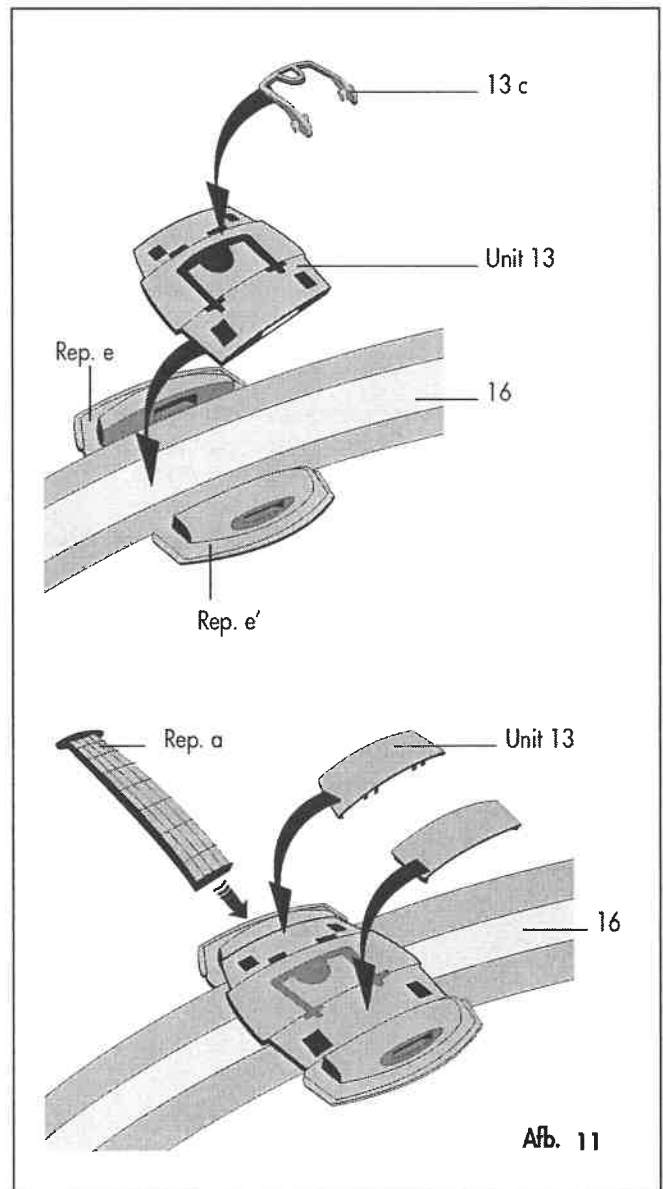
OPPOMPEN / PLAATSIING VAN DE GORDEL / PLAATSIING VAN BODEM / VULLEN MET WATER

Attentie: de unit 13 heeft een richting, de lus 13c moet worden geplaatst volgens Afb. 11. Steek onderdeel 13a, verbindingssas, op zijn plaats zodat deze door de delen e, 13 en e' heenloopt.

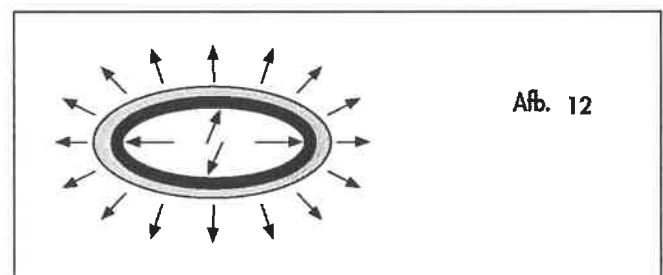
* NB: zorg dat de lus 13c goed op zijn plaats zit.
Herhaal de handeling op elke lus zodat de gordel op zijn plaats zit en wordt vastgehouden over de hele omtrek van het bassin.



Belangrijk: nooit de gordel 16 gebruiken voor de verplaatsing van b.v. het bassin. Dit kan onherstelbare schade aan de onderdelen veroorzaken.



- d** Duw van binnen uit voorzichtig vanuit het midden naar de rand (Afb. 12, 13, 14). Licht het bassin enigszins op zonder de gordel te gebruiken.

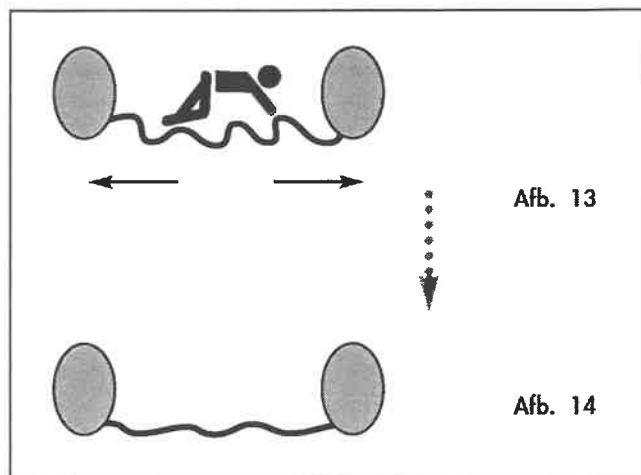


OPPOMPEN / PLAATSIING VAN DE GORDEL / PLAATSIING VAN BODEM / VULLEN MET WATER

- e** Begin met het vullen van het bassin om de bodem strak te trekken, tot de plooien zo goed mogelijk verwijderd zijn.



Let op: na 3 an water kan de bodem niet meer worden verplaatst. Gebruik alleen leidingwater, geen bron- of regenwater (uitsluiting van garantie). Vul altijd met een tuinslang.



Afb. 13

Afb. 14

- f** Terwijl u doorgaat met het vullen van het bassin, gaat u verder met het oppompen van de rand.



Let op: als de druk te hoog wordt, kan een van de afdichtingen los worden geblazen. Plaats deze terug en pomp de rand weer op om deze vorm te geven met minder druk.

- g** Pomp de randen zonodig bij tijdens het vullen, zodat het bassin goed in vorm blijft. Trek de bodem strak.

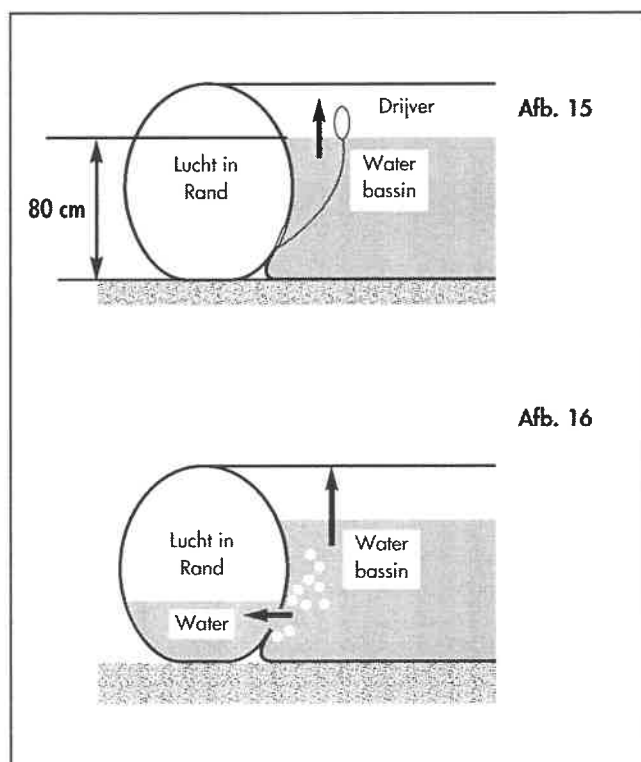
- h** Belangrijk: vul het bassin met een minimum hoogte van 80 cm. Trek de afdichters los door aan de drijvers te trekken. De afdichtingen moeten worden losgetrokken om het water in de rand te laten stromen en daardoor het bassin in evenwicht te brengen (daarmee vermijdt u dat het bassin teveel gaat werken - uitsluiting van garantie) **Afb. 15 en 16**

Ga door met vullen tot het gewenste waterpeil. (Maximumhoogte van de ringen (10)).

- i** Attentie: verwijder de stoppen niet zolang het waterniveau niet 80 cm heeft bereikt.

- i** Verwijder de pomp. Schroef de vuldop weer vast (9').

N.B.: door het ontwerp van het bassin en om mechanisch en fysieke redenen, is de bodem ruim gesneden, voor het handhaven van een goed evenwicht van het bassin. Daardoor blijven er altijd wat plooitjes in de bodem. Deze hebben geen enkele nadelige invloed op het bassin.



Afb. 15

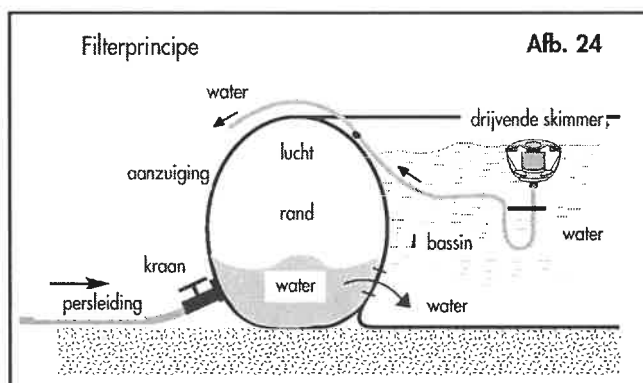
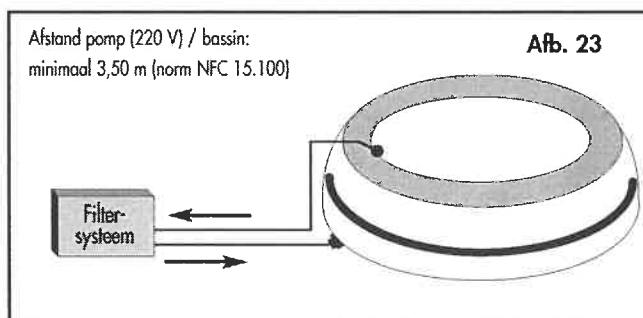
Afb. 16

NL

AANSLUITING FILTERINSTALLATIE

Ter herinnering: voor het aansluiten van de filterinstallatie, volgt u de instructies van de bij de filterinstallatie geleverde handleiding (Afb. 23).

- a** Een goede plek met een goede drainering.
- b** Een toegankelijke plaats om de pomp schoon te maken en de kraan te bedienen.
- c** Bij een stopcontact op minstens 3,50 m van het bassin.
- d** Een natuurlijk of kunstmatig beschaduwde plaats om oververhitting van de motor te voorkomen. Installeer de filterinstallatie op een stijve, vlakke en horizontale plaats.
- e** De filterinstallatie moet zich bevinden op een afstand van min. 3,50 m, max 5 m van het bassin. Plaats hem op een stevige ondergrond, b.v. een betonplaat. Vraag bij een afstand boven 5 m eerst advies aan de dealer.



We raden u aan een stopcontact te gebruiken met een aardlekschakelaar van 30 mA. Controleer bij een specialist of deze beantwoordt aan de geldende norm.

MONTAGE SKIMMER: ZIE HANDLEIDING SKIMMER

MONTAGE FILTERINSTALLATIE: ZIE HANDLEIDING FILTERSISTEEM

MONTAGE VAN DE TRAP: ZIE HANDLEIDING TRAP

Plaats de trap alleen als het bassin geheel geïnstalleerd is en met water gevuld. Voorkom dat de trap het bassin aanraakt (door schuring kunt u de stof van het bassin beschadigen).

Bij semi-ingegraven bassins moet de trap ter plaatse worden aangepast (door gedeeltelijk ingraving) afhankelijk van de gewenste hoogte.



Attentie: als het bassin niet met water en de rand met lucht gevuld is, bestaat er gevaar dat het trapje tegen het bassin schuurt.

Onze standaardtrappen zijn vervaardigd van stalen buis met elektrostatisch aangebrachte antiroestverf. Er zijn geen vaste onderhoudsvorschriften, noch voor het gebruik noch voor het tijdstip.

Voor, na en tijdens elk seizoen is een visuele controle nodig. Zodra u roestpuntjes ziet, moet u deze onmiddellijk met een antiroestverf behandelen. De te nemen voorzorgen staan meestal op de pot van de antiroestverf vermeld.


Herinnering: Verwijder het trapje wanneer het bassin niet wordt gebruikt in het geval dat dit niet is voorzien van opklapbare treden.

1 CONTROLE VAN DE LUCHTDruk

Door het ontwerp van het bassin daalt het waterpeil geleidelijk in het bassin, zodat het middendeel van het bassin inzakt en de uiteinden omhoog komen. Dan is het tijd om de luchtrand bij te pompen.

Bij een nieuw bassin moet dit om de 2 of 3 maanden gebeuren (afhankelijk van gebruik en weersomstandigheden), todat er luchtballen uit de openingen ontsnappen (Afb. 25).

De tijdsduur tussen het bijpompen hangt ook af van de ouderdom van het bassin.

 **Pomp de randen altijd bij tot er lucht ontsnapt uit de openingen voordat u het bassin met water bijvult.**

 **De rand moet nooit alleen met water worden gevuld, de stof zou kunnen scheuren (door te grote spanning).**

U kunt echter het hoogteverschil van de rand verminderen door de luchtdruk in de rand te verlagen (vraag inlichtingen bij een van onze erkende dealers).

2 REINIGEN VAN DE BASSINBODEM

Over het algemeen moet u het bassin vol water laten. Bij gebruik van niet bijgeleverde metalen stoppen (p31030), in plaats van de stoppen 3, kunt u het bassin legen zonder dat dit geheel in elkaar zakt.

Op deze manier kunt u de bodem en de wanden van het bassin als deze leeg is, maar in de vorm gebleven.

Dit kan alleen worden uitgevoerd door een van onze erkende dealers.

Verwijder de afdichters nooit (speciale, niet bij het bassin geleverde afdichters. Vraag inlichtingen bij een van onze erkende dealers), zolang het bassin niet opnieuw met water gevuld is.

Laat het op deze wijze gelegee bassin niet te lang leeg, of gedurende de winterperiode.

N.B.: voor semi-ingegraven bassins, moet u eerst controleren of het bassin wel volgens onze aanbevelingen is geplaatst (opgevuld met mager beton - zie "deel 1 - Algemeen").

SPECIFIEKE OVERWINTERING

Voor het overwinteren van de bassins bestaan er twee mogelijkheden:

1 U LAAT HET BASSIN GEMONTEERD STAAN: BESCHERMD TEGEN DE WIND

a Pomp de rand van het bassin met lucht op.



Zeer belangrijk: controleer de luchtdruk en pomp het bassin zonodig op (laat het niet inzakken). Dit kan alleen gedaan worden als het niet vriest. Hoewel het bassin niet vorstgevoelig is, moet u er nooit op gaan staan als het bevroren is (uitsluiting van de garantie).

b Controleer de pH en het chloorgehalte van het bassin. Corrigeer dit zonodig (Zie "deel 1" - "Behandeling van het water").

c Reinig bodem, wanden en waterlijn (met een door onze dealers aangeraden product - geen product op basis van solvent).

d Giet een overwintermiddel in het water en meng het met de filterinstallatie. (Voor het overwintermiddel en de dosering: zie onze dealers). Het overwintermiddel beschermt het water in de winter: het is geen antivries.

e Demonteer de skimmer (zie "handleiding skimmer").

f Sluit de kraan in de persleiding, ontkoppel de filterinstallatie.

- verwijder de "Quick Snap" op het eind van de kraan (indien aanwezig);
- schroef de aansluiting code 17900 op het eind van de kraan (aansluiting niet bij het bassin geleverd);
- schroef op de aansluiting de stop code 17672 (niet bijgeleverd bij het bassin);
- open de kraan een kwartslag (verplicht tegen vorst).

N.B.: dicht alle schroefdraden af met teflon.

g Vul het bassin tot de rand.

h Zeer belangrijk: bedek het bassin met een overwinterzeil. Zorg dat het zeil niet tegen de vuldop kan schuren. (Installering van het zeil - zie handleiding van het overwinterzeil).

i Berg de filterinstallatie, de skimmer en de slangen op na ze met zoet water te hebben gewassen, spoel ze, droog ze en berg ze vorstvrij op op een droge plek. Overwintervoorzorgen voor de filterinstallatie: zie handleiding filterinstallatie. Vergeet niet de zwembadaccessoires (trap, zuigveger, ...).

OVERWINTERZEIL (MET OF ZONDER ROOSTER)



Door gebruik van dit zeil vindt u na de winter het water van het bassin klaar met een minimale behandeling voor het nieuwe seizoen.

Bestendig (maar vormt nooit een veiligheidsbarriere), met anti-UV-behandeling, ondoorzichtig en waterdicht: perfect voor bassins uit de wind.

Beschermt het water tegen vuil (bladeren, insecten, etc.) van buiten. De ondoorzichtigheid van de fotosynthese houdt het daglicht buiten en voorkomt de vorming van algen.

Voor zeilen zonder rooster

Verwijder regelmatig bladeren en regenwater van het zeil om het een lange levensduur te garanderen en om de bevestigingsringen van het bassin niet te beschadigen. Maar laat altijd een beetje water op het zeil liggen, want daardoor wordt het op het water van het bassin gedrukt en is het minder windgevoelig.

Voor zeilen met rooster

Verwijder regelmatig de bladeren die op het zeil achtergebleven zijn, deze kunnen het rooster verstoppen.

Houd altijd het zeil schoon, dat verlengt de levensduur.

Voor elk type bassin en de blootstelling (met name aan wind), vindt u een passend zeil. Neem gerust contact op met uw vaste verkoper, die u graag adviezen geeft over de rol van een zeil en de plaatsing ervan.

Voorzorgen:

Alvorens het overwinterzeil te installeren (alleen bij mooi windstil weer), controleert u of:

- het bassin is gewassen en opgepompt;
- de accessoires verwijderd zijn (trap, skimmer);
- het water is behandeld met overwintermiddelen voor het bassin;
- het waterniveau van het bassin maximaal is (tot de rand).

NL

2 ALS U HET BASSIN DEMONTEERT EN OPBERGT

- a** Uit te voeren bij mooi, windstil weer.
- b** Alvorens het te demonteren moet het water van het bassin glashelder zijn en bacteriologisch zuiver. Anders zouden er de hele winter vuildeeltjes in de rand kunnen blijven en beschadigen. Zorg zonodig voor een waterbehandeling.
- c** Reinig de bodem, de binnen- en de buitenkant van het bassin of de waterlijn met een schoonmaakmiddel (zie reiniging). Spuit het schoon.
- d** Leeg het bassin (gebruik de pomp; houd de slang onder water) (Afb. 19).
- plaats de aanzuigslang op de bodem van het bassin,
 - plaats de slang op de riooluitgang van de kraan,
 - sluit de kraan op de persleiding,
 - leeg het bassin tot de afdichters met de filterinstallatie,
 - plaats de afdichters,
 - pomp met de filterinstallatie het bassin zoveel mogelijk leeg tot ca. 4 cm water op de bodem,
 - pomp het bassin weer op,
 - til het bassin op schuin op een doos (Afb. 20) en open de kraan in de persleiding zodat het water wegloopt,
 - verwijder met pomp en spons het water uit de randen, steek een slang in een afdichtopening,
 - pomp het bassin op om het waterverlies in de rand te compenseren,
 - het legen van het bassin en van de randen is van groot belang ter vermindering van de verschijning van schimmels en algen in de winter (gebruik spons, emmer of waterstofzuiger...),
 - voordat u de lucht uit het bassin laat lopen moet u het schoonmaken en laten drogen.
 - verwijder de gordel doorvoeren en de gordel. Voer deze handeling uit als het bassin een beetje "zacht" is. Reinig en berg op.
 - verwijder de afdichters. Laat de lucht uit het bassin lopen,
 - verwijder de kraan in de persleiding, en plaats de bescherming terug op de vuldop,
 - vouw het bassin op (het weefsel niet talken of behandelen). Controleer of het bassin schoon en droog is (Afb. 21),
 - let op: de binnenslang niet knikken,
 - het bassin terugplaatsen in de doos (Afb. 21) en opbergen op een droge, vorstvrije plaats, met vermindering van het contact van warme buizen. Pas op knaagdieren.
- e** Berg het filtersysteem, de skimmer en de slangen op na ze gewassen te hebben (met zoet water). Spoel ze af. Droog ze af op een droge, vorstvrije plaats. Overwintering filterinstallatie: zie handleiding "filterinstallatie".

