

 **KUNSTSTOF**
KOZIJNEN

INHOUD

5
HET BEDRIJF

9
PVC PROFIEL SYSTEMEN

55
SCHUIFSYSTEMEN PVC

69
ALUMINIUM PROFIELEN

91
ALUMINIUM SCHUIF SYSTEMEN

VOORDELEN KUNSTSTOFKOZIJNEN

Hoogwaardige machines.

Uitstekende isolatie prestaties.

Ruime keus A merken.

Anti inbraak beveiliging.

Snelle levertijd.

Grote productiecapaciteit.



VERGELIJKING VAN PROFIELEN

| | Profielbreedte | Aantal kamers | Aantal afdichtingen | Isolatiewaarde U_i | Beglazing | Isolatiewaarde U_w^* | Standaard glas dikte |
|-----------------|----------------|---------------|---------------------|----------------------|-----------|------------------------|----------------------|
| Ideal 4000 | 70 mm | 5 kamers | 2 afdichtingen | :P ² K | 1,1 | :P ² K | 24 mm |
| Ideal 4000 NEW | 85 mm | 6 kamers | 2 afdichtingen | :P ² K | 1,1 | :P ² K | 24 mm |
| Ideal 5000 | 70 mm | 5 kamers | 3 afdichtingen | :P ² K | 1,1 | :P ² K | 24 mm |
| Ideal 7000 NEW | 85 mm | 6 kamers | 2 afdichtingen | :P ² K | 1,1 | :P ² K | 24 mm |
| Ideal 8000 | 85 mm | 6 kamers | 3 afdichtingen | :P ² K | 0,5 | :P ² K | 48 mm |
| Blockprofiel NL | 120 mm | 3 kamers | 2 afdichtingen | :P ² K | 1,0 | :P ² K | 24 mm |
| Streamline 76 | 76 mm | 5 kamers | 2 afdichtingen | :P ² K | 1,1 | :P ² K | 24 mm |
| BluEvolution 82 | 82 mm | 6 kamers | 3 afdichtingen | :P ² K | 0,5 | :P ² K | 48 mm |
| BluEvolution 92 | 92 mm | 6 kamers | 3 afdichtingen | :P ² K | 0,5 | :P ² K | 48 mm |

Bovenste waarden zijn aangegeven van de referentie ramen met afmeting 1230 x 1480 mm.

* U_w waarde met warme edge Ultimate.

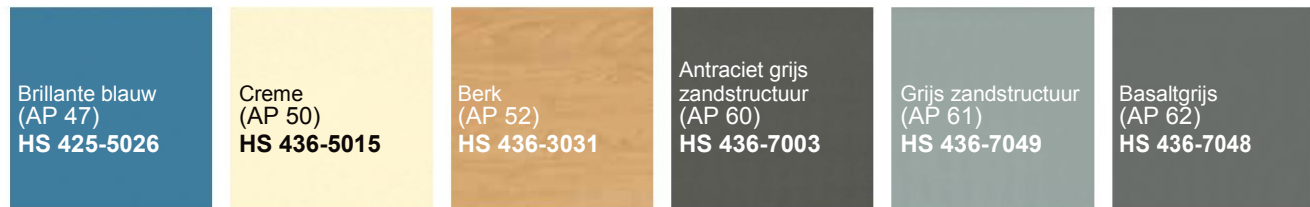


2

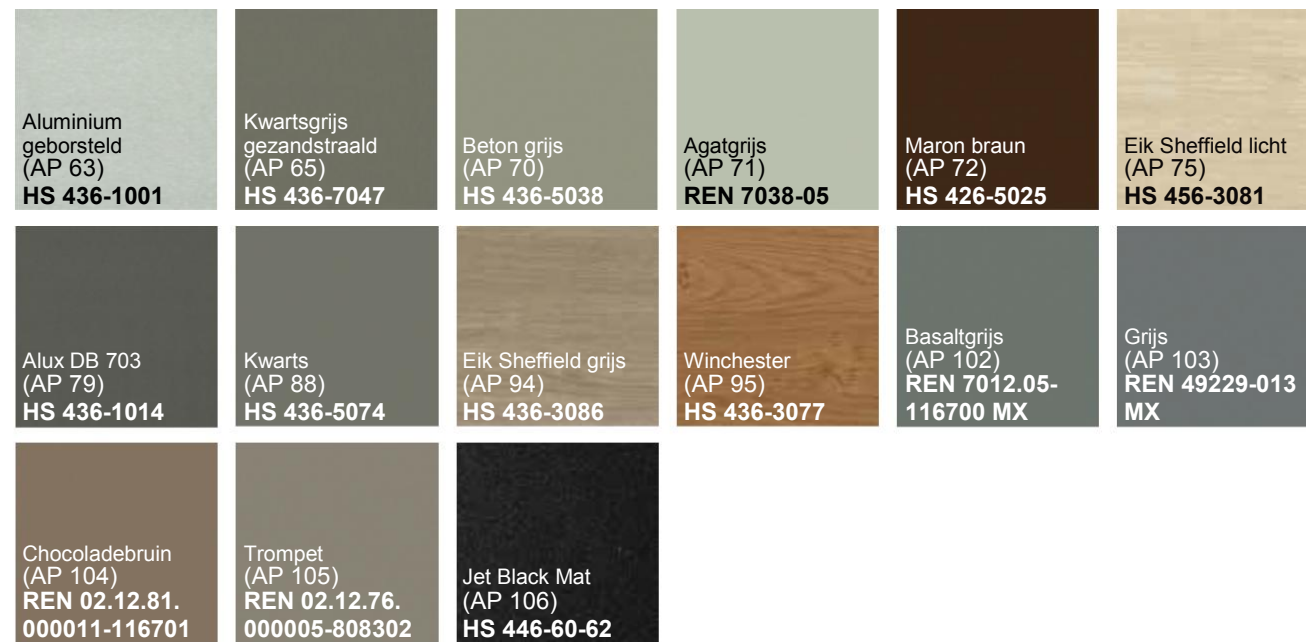
PVC PROFIEL SYSTEMEN



Structuur wit
(AP 44)
HS 456-5053



KLEUREN PALLET



IDEAL 4000

| | | | |
|---------------------|--------------|--------|--------------|
| 1,4 | 2 | 5 | 70 |
| 8l | | | inbouwdiepte |
| >ZP ² K] | afdichtingen | kamers | [mm] |

IDEAL 4000 NEW

| | | | |
|---------------------|--------------|--------|--------------|
| 1,3 | 2 | 6 | 85 |
| 8l | | | inbouwdiepte |
| >ZP ² K] | afdichtingen | kamers | [mm] |

Ideal 4000 Soft-line

Ideal 4000 Round-line

,GHDO

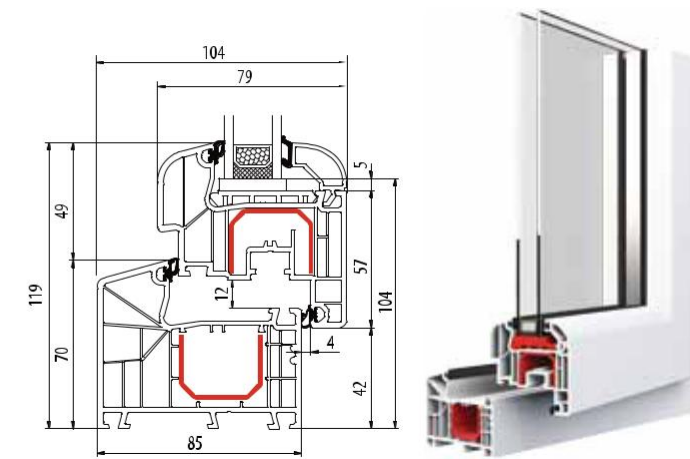
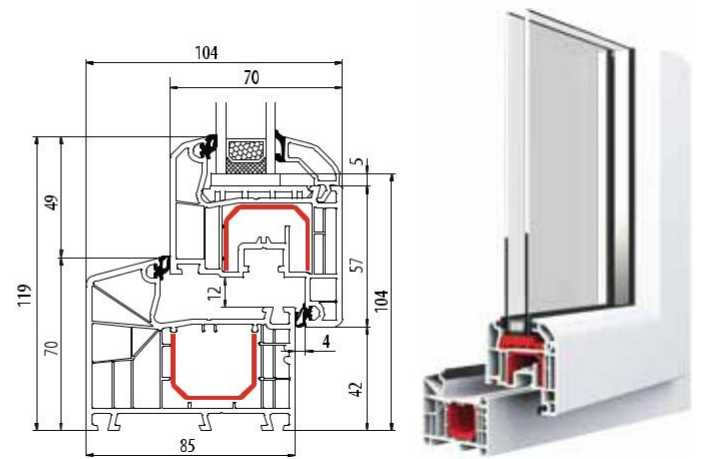
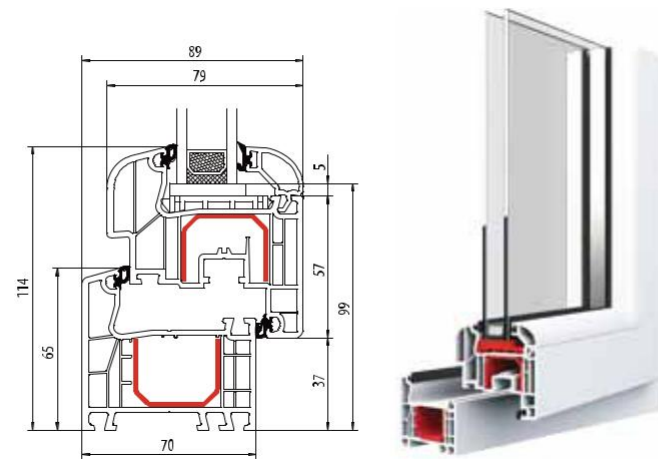
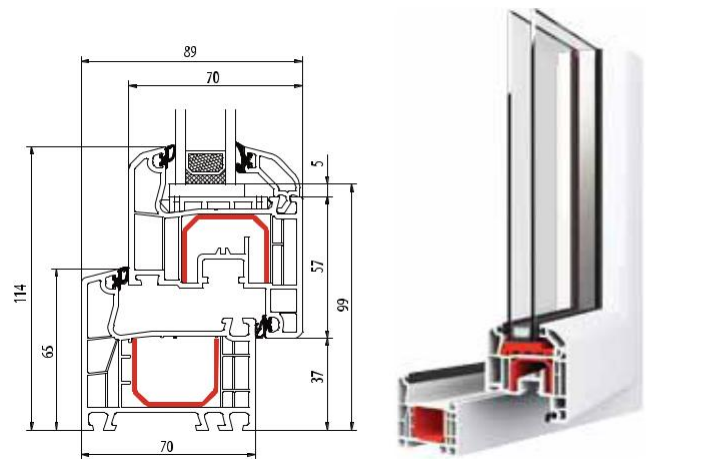
1(:

Soft-line

,GHDO

1(:

Round-line



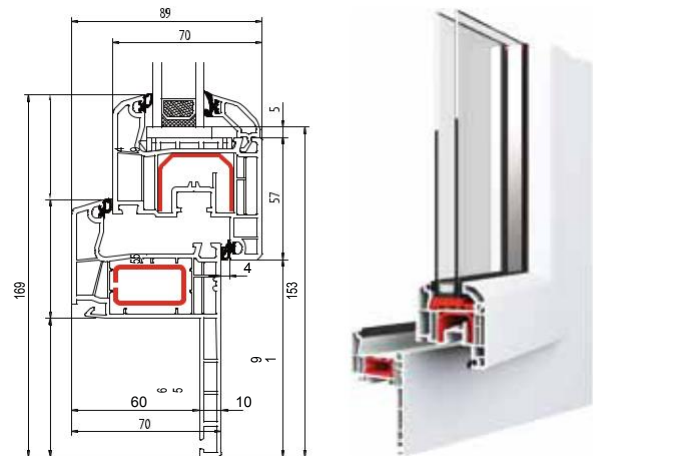
IDEAL 4000 RENO 65

| | | | | |
|---------------------------------------|-------------------|-------------|----------------------------|-----------------------|
| 1,3 8l — >ZP ² K] | 2 afdichtingen | 5 kamers | 70 inbouwdiepte [mm] | 65 iQ — >PP@ |
|---------------------------------------|-------------------|-------------|----------------------------|-----------------------|

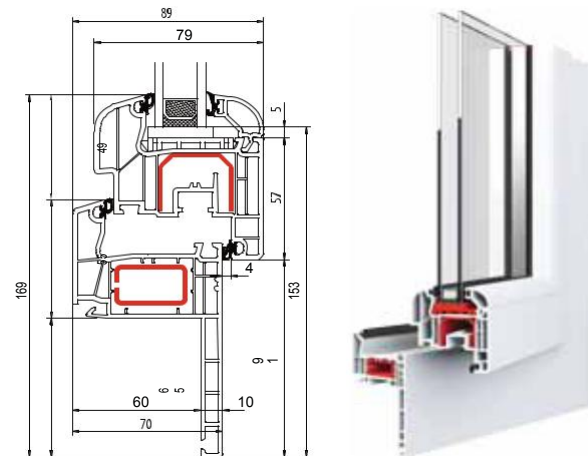
IDEAL 4000 RENO 40

| | | | | |
|---------------------------------------|-------------------|-------------|----------------------------|-----------------------|
| 1,3 8l — >ZP ² K] | 2 afdichtingen | 5 kamers | 70 inbouwdiepte [mm] | 40 iQ — >PP@ |
|---------------------------------------|-------------------|-------------|----------------------------|-----------------------|

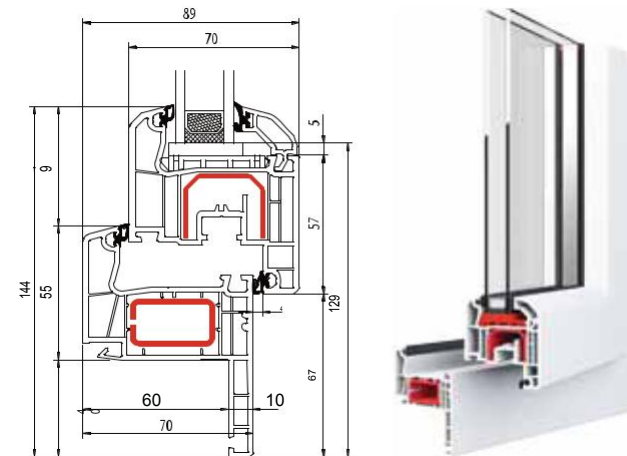
Ideal 4000 reno 65 Soft-line



Ideal 4000 reno 65 Round-line



Ideal 4000 reno 40 Soft-line



Ideal 4000 reno 40 Round-line



IDEAL 5000

| | | | |
|---------------------|--------------|--------|--------------|
| 1,2 | 3 | 5 | 70 |
| 8l | | | inbouwdiepte |
| >ZP ² K] | afdichtingen | kamers | [mm] |

IDEAL 5000 SLIM

| | | | |
|---------------------|--------------|--------|--------------|
| 1,3 | 3 | 5 | 70 |
| 8l | | | inbouwdiepte |
| >ZP ² K] | afdichtingen | kamers | [mm] |

Ideal 5000 Classic-line

Ideal 5000 Round-line

,GHDO

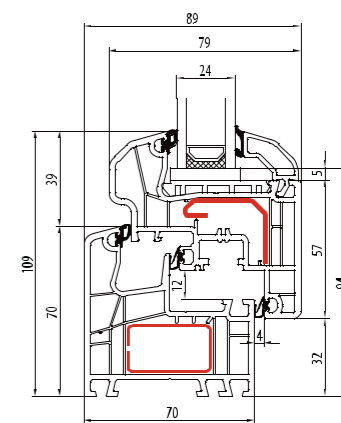
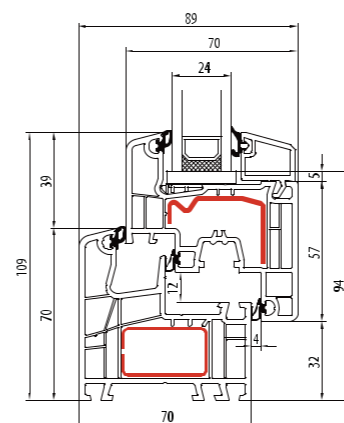
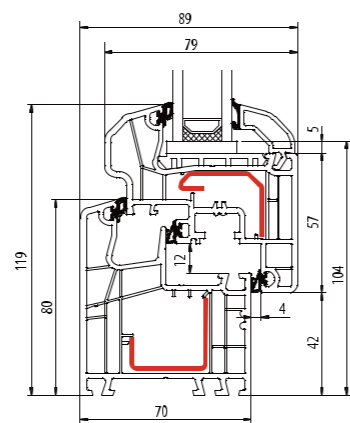
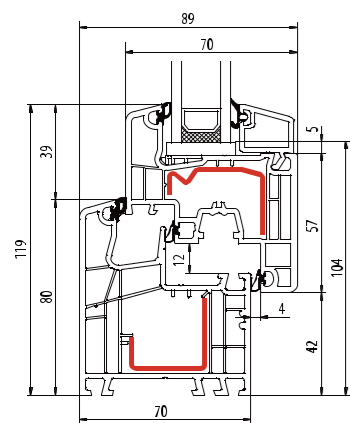
6/,0

Classic-line

,GHDO

6/,0

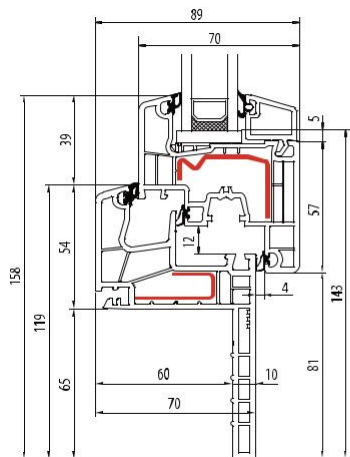
Round-line



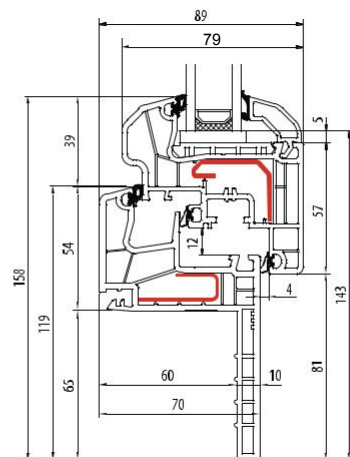
IDEAL 5000 RENO

| | | | | |
|---------------------------------------|-------------------|-------------|----------------------------|----------------------------|
| 1,2 8l — >ZP ² K] | 3 afdichtingen | 5 kamers | 70 inbouwdiepte [mm] | 65 — :Q — >PP@ |
|---------------------------------------|-------------------|-------------|----------------------------|----------------------------|

Ideal 5000 reno 65 Classic-line



Ideal 5000 reno 65 Round-line

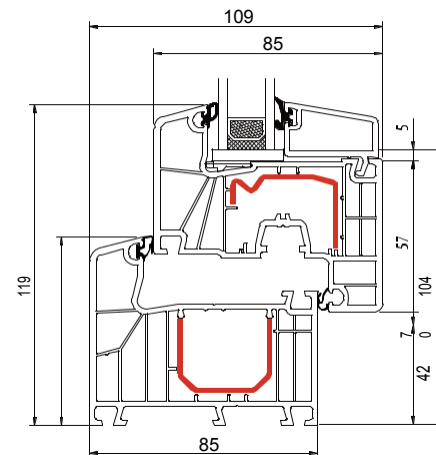


IDEAL 7000 NEW

| | | | |
|---------------------------------------|-------------------|-------------|----------------------------|
| 1,1 8l — >ZP ² K] | 2 afdichtingen | 6 kamers | 85 inbouwdiepte [mm] |
|---------------------------------------|-------------------|-------------|----------------------------|

,GHDO

Classic-line

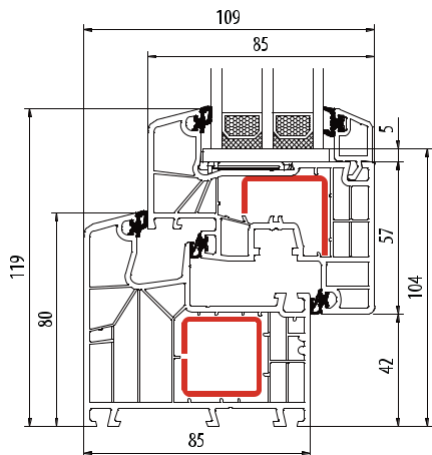


IDEAL 8000

| | | | |
|---------------------------------------|-------------------|-------------|----------------------------|
| 1,0 8l — >ZP ² K] | 3 afdichtingen | 6 kamers | 85 inbouwdiepte [mm] |
|---------------------------------------|-------------------|-------------|----------------------------|



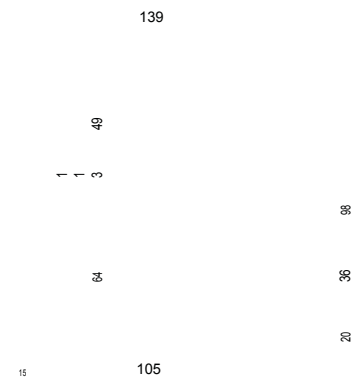
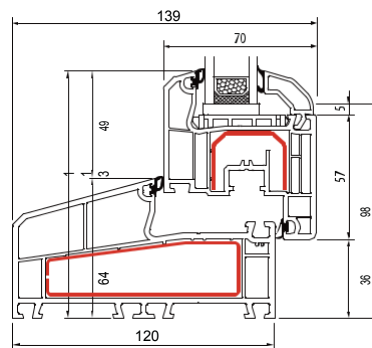
Ideal 8000 Classic-line



BLOCKPROFIEL NL

| | | | | |
|---------------------------------------|-------------------|-----------------------------|-----------------------------|-----------------------------|
| 1,5 8l — >ZP ² K] | 2 afdichtingen | 70 vleugeldiepte [mm] | 105 inbouwdiepte [mm] | 120 inbouwdiepte [mm] |
|---------------------------------------|-------------------|-----------------------------|-----------------------------|-----------------------------|

mm ——— Soft-line 120 ——— Soft-line 105 mm



IDEAL 4000 MONOBLOK

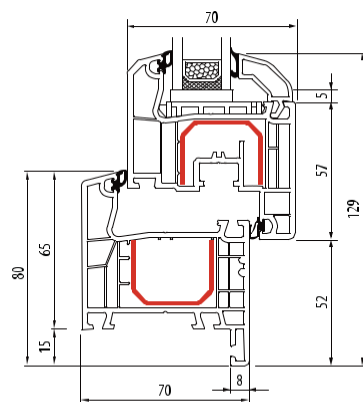
| | | |
|---|-------------------------------------|-------------------------------|
| <p>1,4</p> <p>8l</p> <p>>ZP²KJ</p> | <p>2</p> <p>afdichtingen</p> | <p>5</p> <p>kamers</p> |
|---|-------------------------------------|-------------------------------|

IDEAL 4000 MONOBLOK

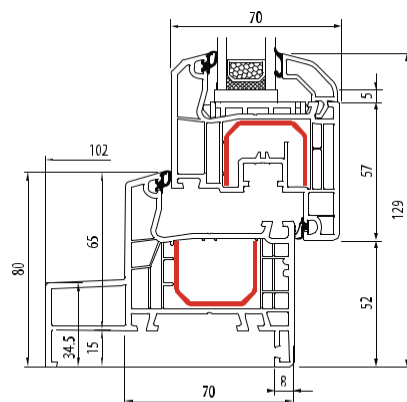
| | | | | |
|--|---|---|---|---|
| <p>70</p> <p>inbouwdiepte</p> <p>[mm]</p> | <p>102</p> <p>inbouwdiepte</p> <p>[mm]</p> | <p>122</p> <p>inbouwdiepte</p> <p>[mm]</p> | <p>142</p> <p>inbouwdiepte</p> <p>[mm]</p> | <p>162</p> <p>inbouwdiepte</p> <p>[mm]</p> |
|--|---|---|---|---|



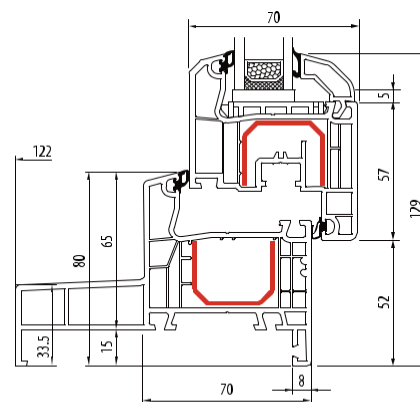
Ideal 4000 Monoblok 70



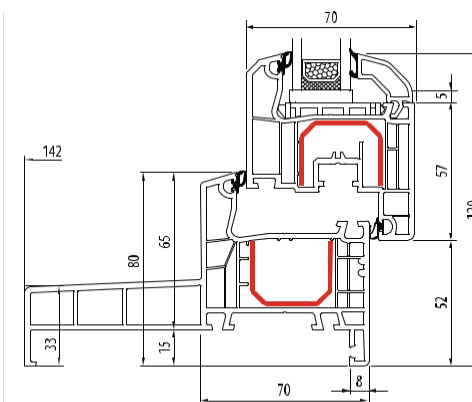
Ideal 4000 Monoblok 102



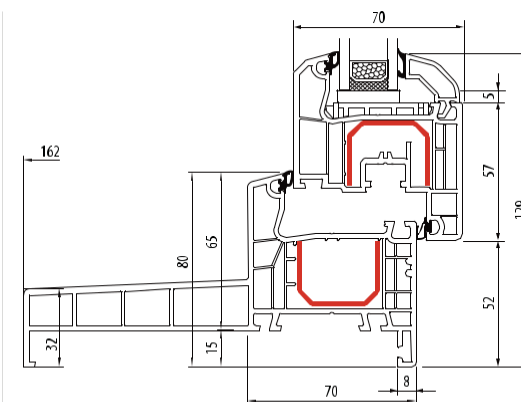
Ideal 4000 Monoblok 122



Ideal 4000 Monoblok 142



Ideal 4000 Monoblok 162

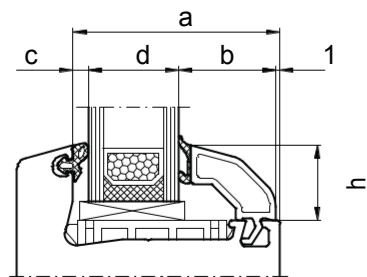
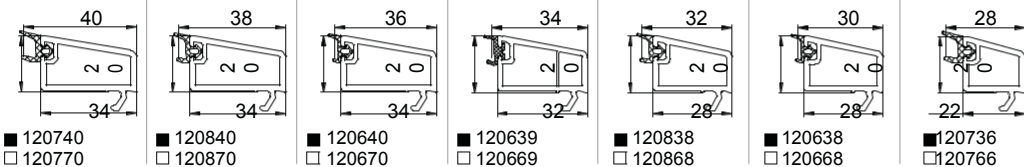


GLASLATTEN

| a | System | c | d - glas dikte | | | | | | |
|-------|--------------------------------|------|----------------|----------|----------|----------|----------|----------|----------|
| 55 mm | Ideal 4000, Ideal 5000, HST 70 | 4 mm | 10-11 mm | 12-13 mm | 14-15 mm | 16-17 mm | 18-19 mm | 20-21 mm | 22-23 mm |
| 65 mm | Ideal 7000, Ideal 8000, HST 85 | 4 mm | 20-21 mm | 22-23 mm | 24-25 mm | 26-27 mm | 28-29 mm | 30-31 mm | 32-33 mm |
| 32 mm | Sliding windows | 3 mm | - | - | - | - | - | - | - |
| 47 mm | OXOWLVOLGH | 3 mm | - | 4-5 mm | 6-7 mm | 8-9 mm | 10-11 mm | 12-13 mm | 14-15 mm |
| b | | | 40 mm | 38 mm | 36 mm | 34 mm | 32 mm | 30 mm | 28 mm |



Classic-line



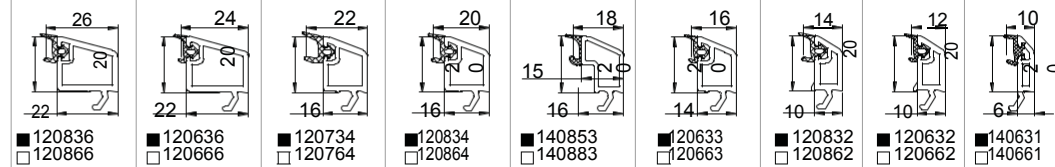
$$b = a - c - d - 1$$

GLASLATTEN

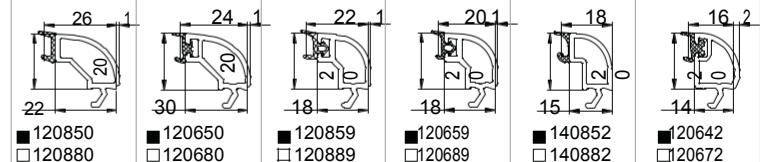
| a | System | c | d - glas dikte | | | | | | | | |
|-------|--------------------------------|------|----------------|----------|----------|----------|----------|----------|----------|----------|----------|
| 55 mm | Ideal 4000, Ideal 5000, HST 70 | 4 mm | 24-25 mm | 26-27 mm | 28-29 mm | 30-31 mm | 32-33 mm | 34-35 mm | 36-37 mm | 38-39 mm | 40-41 mm |
| 65 mm | Ideal 7000, Ideal 8000, HST 85 | 4 mm | 34-35 mm | 36-37 mm | 38-39 mm | 40-41 mm | 42-43 mm | 44-45 mm | 46-47 mm | 48-49 mm | 50-51 mm |
| 32 mm | Sliding windows | 3 mm | - | 3-5 mm | 6-7 mm | 8-9 mm | 10-11 mm | 12-13 mm | 14-15 mm | 16-17 mm | 18-19 mm |
| 47 mm | OXOWLVOLGH | 3 mm | 16-17 mm | 18-19 mm | 20-21 mm | 22-23 mm | 24-25 mm | 26-27 mm | 28-29 mm | 30-31 mm | 32-33 mm |
| b | | | 26 mm | 24 mm | 22 mm | 20 mm | 18 mm | 16 mm | 14 mm | 12 mm | 10 mm |



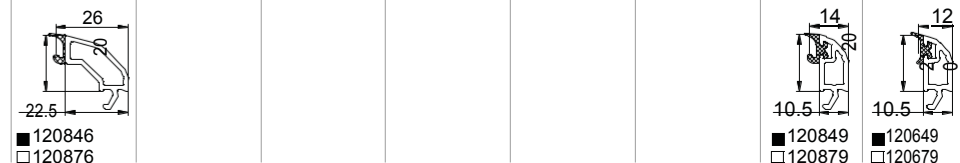
Classic-line



Round-line



Soft-line

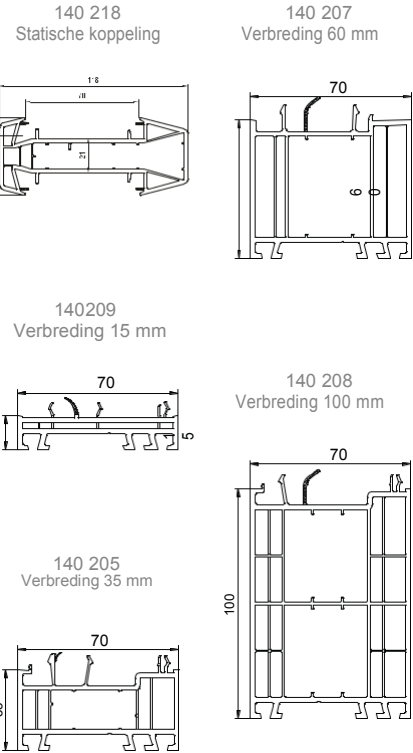




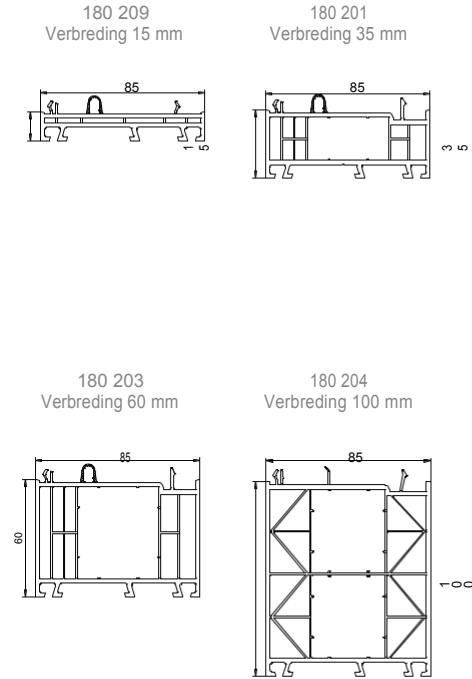
- Geisoleerde dorpel
- Toepassing:
- Ideal 4000
 - Ideal 5000

KOPPELINGEN EN VERBREDINGEN

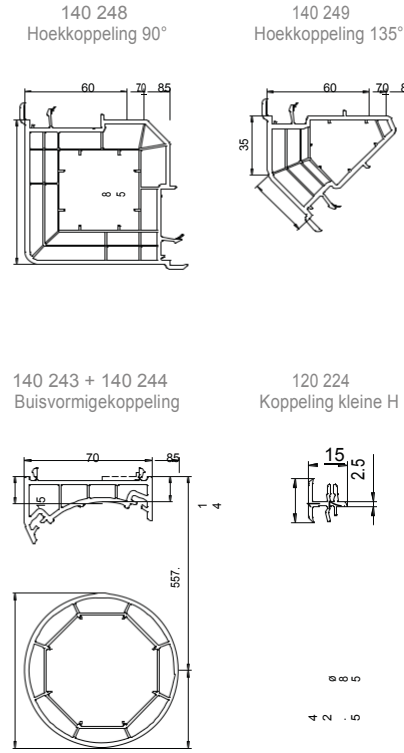
Ideal 4000, 5000



Ideal 8000

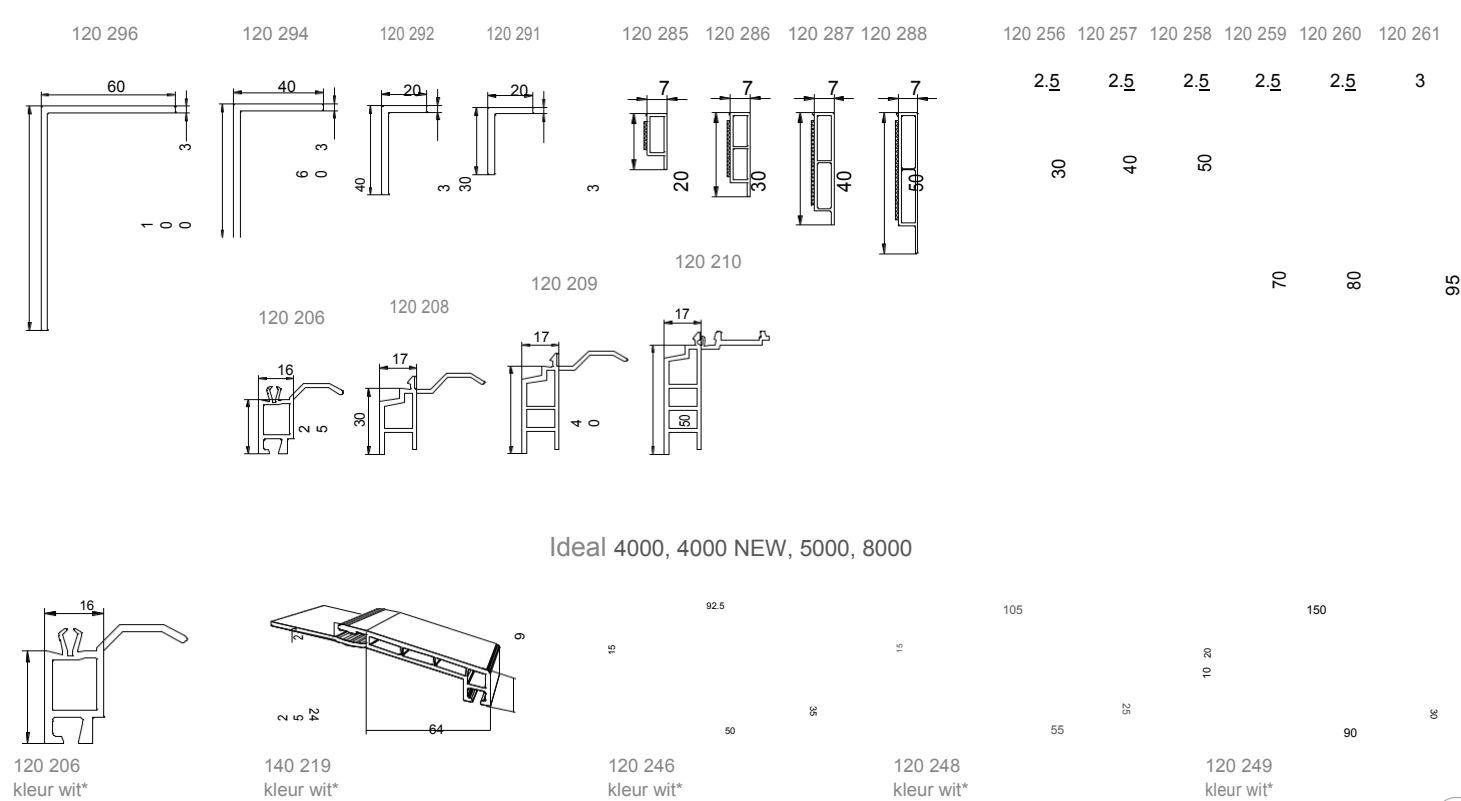


Universele elementen



AFDEKPROFIELEN EN AANVULLENDE ELEMENTEN

Ideal 4000, 5000, 8000



KLEUREN PALLET

| | | | | | |
|---|---|--|---|--|--|
| Grijs (SAL 02) HS 436-5049 | Donker groen (SAL 03) HS 436-5021 | Donker rood (SAL 06) HS 436-5013 | Beige-grijs (SAL 09) REN 1019.050. 167 | Groen (SAL 10) REN 6005.050. 167 | Staal blauw (SAL 11) HS 436-5006 |
| Brillante blauw (SAL 14) REN 5007.050. 167 | Jet Black Mat (SAL 18) HS 446-60-62 | Bordeauxrood (SAL 19) REN 3005.050. 167 | Moer (SAL 21) COVA 49201 | Moerasedik (SAL 25) REN 2052.089. 167 | Mahonie (SAL 26) COVA 49107 |
| Douglas (SAL 27) REN 3152.009. 167 | Winchester (SAL 33) HS 436-3077 | Alux DB 703 (SAL 37) HS 436-1014 | Structuur wit (SAL 39) HS 436-5053 | Eik Sheffield grijs (SAL 41) HS 436-3086 | Eik Sheffield licht (SAL 43) HS 456-3081 |
| Berk (SAL 44) HS 436-3031 | Bergspar (SAL 50) HS 436-2009 | Gouden eik (SAL 51) COVA 49158 | Oregon 4 (SAL 52) REN 1192.001. 167 | Crème (SAL 59) HS 456-5015 | Vermont (SAL 60) COVA 49254 |

KLEUREN PALLET

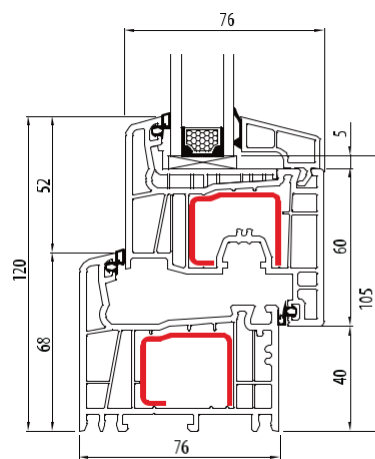
| | | | | | |
|--|---|---|---|---|---|
| Meranti (SAL 61) COVA 49233 | Tiama (SAL 62) COVA 49237 | Cheyenne (SAL 64) REN 3214.009. 195 | Teak arte (SAL 65) HS 436-3052 | Antraciet geborsteld (SAL 67) HS 436-1006 | Aluminium geborsteld (SAL 69) HS 436-1001 |
| Antraciet (SAL 70) HS 436-5003 | Donkerbruin (SAL 71) COVA 49116 | Agaatgrijs (SAL 72) REN 7038.050. 167 | Lichtgrijs (SAL 73) REN 7251.050. 167 | Basaltgrijs (SAL 74) REN7012.050.167 | Kwarts (SAL 78) REN 7039.050. 167 |
| Basaltgrijs (SAL 84) HS 436-7048 | Signaalgrijs gezandstraald (SAL 87) REN 7004.050. 083 | Antraciet grijs zandstructuur (SAL 88) HS 436-7003 | Kwartsgrijs gezandstraald (SAL 90) HS 436-7047 | | |

★ - Kleuren zijn beschikbaar zolang de voorraad strekt.
Gepresenteerde kleuren kunnen van tint verschillen.

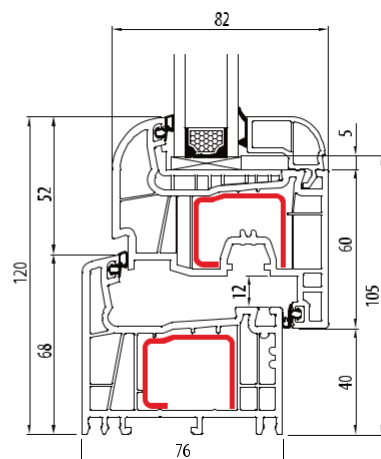
76

| | | | |
|---------------------------------------|-------------------|-------------|----------------------------|
| 1,3 8l - >ZP ² K] | 2 afdichtingen | 5 kamers | 76 inbouwdiepte [mm] |
|---------------------------------------|-------------------|-------------|----------------------------|

Streamline 76 Classic-line



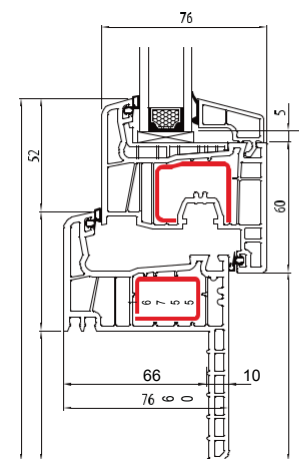
Streamline 76 Round-line



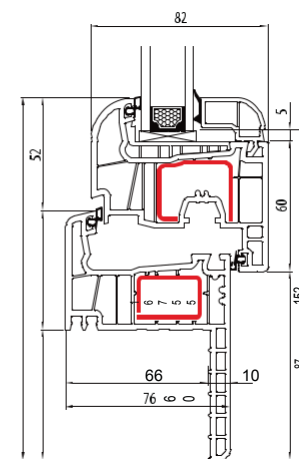
76 RENO

| | | | | |
|---------------------------------------|-------------------|-------------|----------------------------|-----------------------|
| 1,3 8l - >ZP ² K] | 2 afdichtingen | 5 kamers | 76 inbouwdiepte [mm] | 60 -Q - >PP@ |
|---------------------------------------|-------------------|-------------|----------------------------|-----------------------|

Streamline 76 reno 60 Classic-line



Streamline 76 reno 60 Round-line



76 RENO

BLUEVOLUTION 82

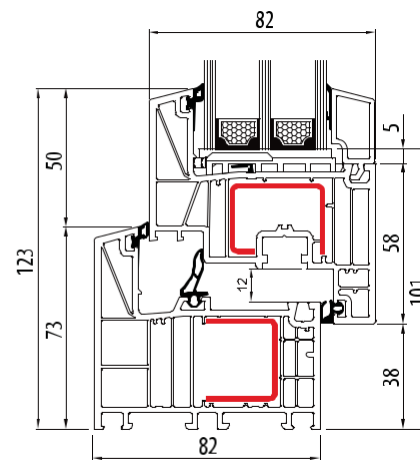
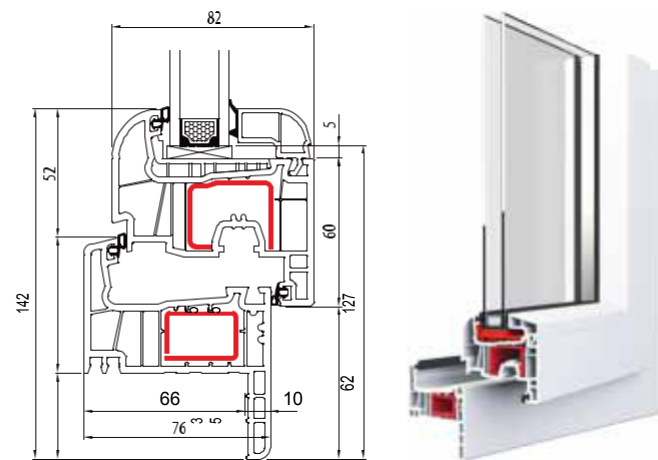
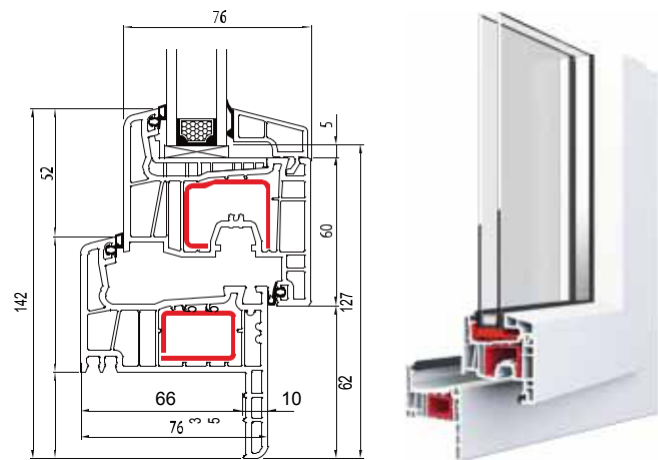
| | | | | |
|-----|--------------|--------|-------------------|----|
| 1,3 | 2 | 5 | 76 | 35 |
| | afdichtingen | kamers | inbouwdiepte [mm] | |

| | | | |
|-----|--------------|--------|-------------------|
| 1,1 | 3 | 6 | 82 |
| | afdichtingen | kamers | inbouwdiepte [mm] |

Streamline 76 reno 35 Classic-line

Streamline 76 reno 35 Round-line

BluEvolution 82 Classic-line



BLUEVOLUTION 82 RENO

| | | | |
|--------------|--------|-------------------|------------|
| 3 | 6 | 82 | 60 |
| afdichtingen | kamers | inbouwdiepte [mm] | !Q >PP@ |

| | | | |
|--------------|--------|-------------------|------------|
| 3 | 6 | 82 | 35 |
| afdichtingen | kamers | inbouwdiepte [mm] | !Q >PP@ |

BLUEVOLUTION 92

| | | | |
|---------------------------|--------------|--------|-------------------|
| 1,0 | 3 | 6 | 92 |
| 8I >ZP ² K] | afdichtingen | kamers | inbouwdiepte [mm] |

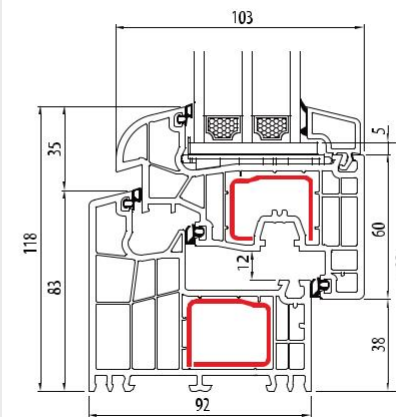
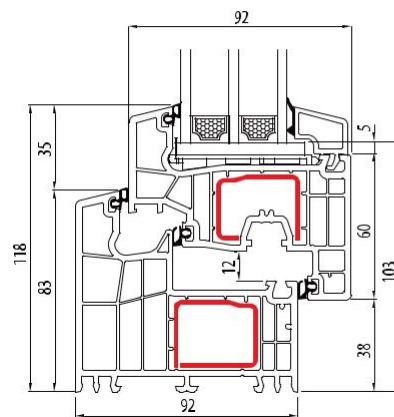
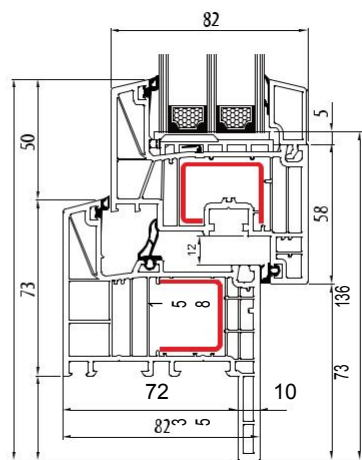
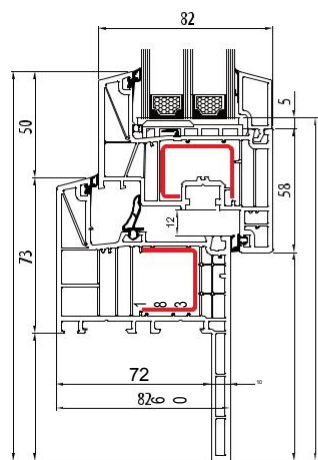


BluEvolution 82 reno 60 Classic-line

BluEvolution 82 reno 35 Classic-line

BluEvolution 92 Classic-line

BluEvolution 92 Round-line

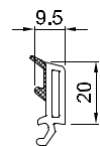


GLASLATTEN - SL 76 EN BE 92

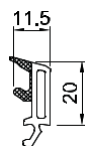
GLASLATTEN - BE 82



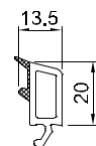
Classic-line



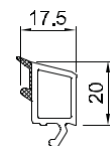
413 809



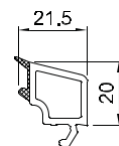
413 811



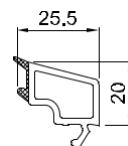
413 813



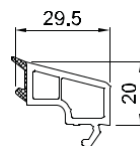
413 817



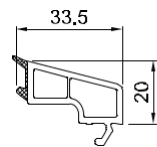
413 821



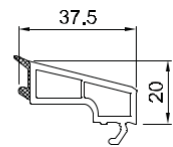
413 825



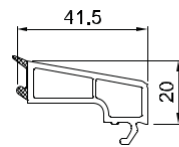
413 829



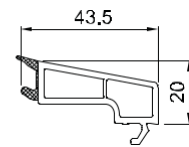
413 833



413 837



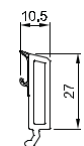
413 841



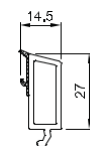
413 843



Classic-line



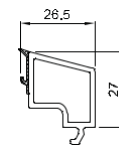
GP8520



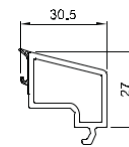
GP8480

GP8440

GP8400



GP8360



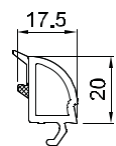
GP8320

GP8280

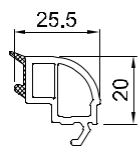
GP8240



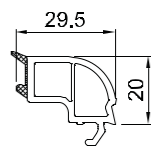
Round-line



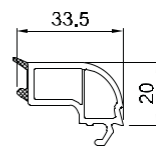
413 717



413 725



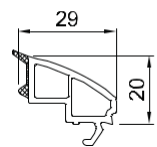
413 728



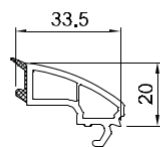
413 730



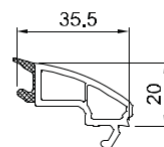
Soft-line



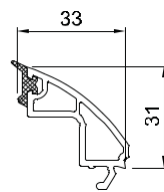
413 729



413 735



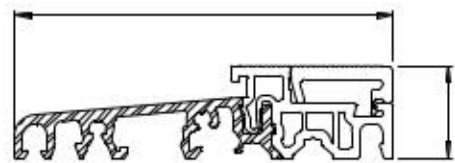
413 737



413 736

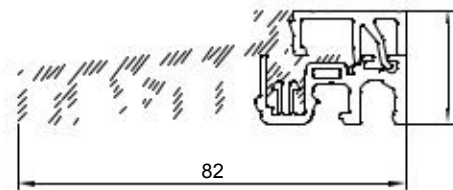
DORPELS

216325 dorpel



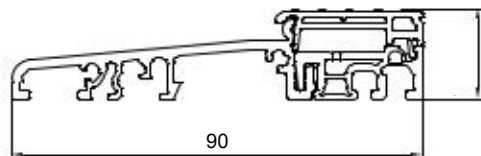
- Geïsoleerde dorpel
- Toepassing:
- Streamline 76

ZS7110 dorpel



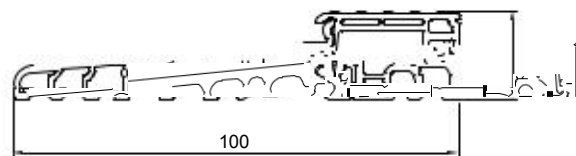
- Geïsoleerde dorpel
- Toepassing:
- BluEvolution 82

Eifel 90TB dorpel



- Geïsoleerde dorpel
- Toepassing:
- BluEvolution 92 als de dorpel ingefreesd is (vast raam aan de zijkant)

Eifel 100TB dorpel



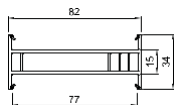
- Geïsoleerde dorpel
- Toepassing:
- BluEvolution 92



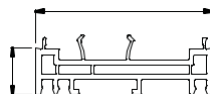
KOPPELINGEN EN VERBREDINGEN

Streamline 76

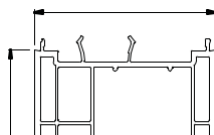
416 273
Statische koppeling 15 mm



416 160
Verbreiding 20 mm



416170
Verbreiding 60 mm



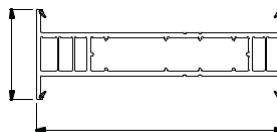
416 163
Verbreiding 30 mm

416176
Verbreiding 100 mm

416 164
Verbreiding 40 mm

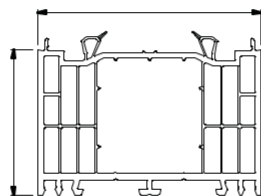
BluEvolution 92

476 273
Statische koppeling



476 164
Verbreiding 40 mm

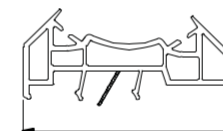
476 170
Verbreiding 60 mm



KOPPELINGEN, VERBREDINGEN EN AANVULLENDE ELEMENTEN

Universele elementen SL 76, BE 92

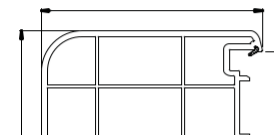
NP 0160 + 416 251
Buisvormigekoppeling



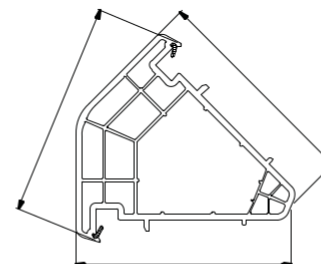
406 255
Koppeling kleine H



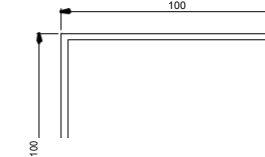
416 210
Hoekkoppeling 90°



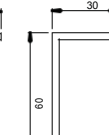
416 240
Hoekkoppeling 135°



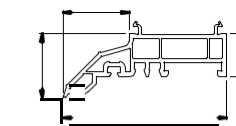
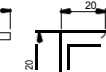
406 321



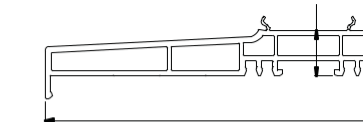
406 320



406 319

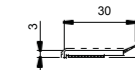


416 126

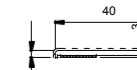


416 110

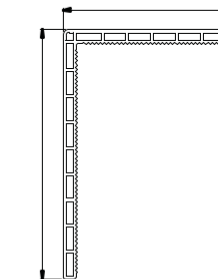
406 312



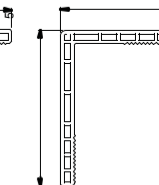
406 315



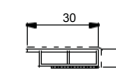
406 329



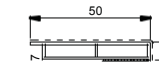
406 319



406 345



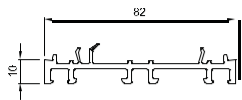
406 350



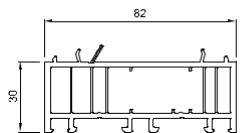
KOPPELINGEN EN VERBREDINGEN

BluEvolution 82

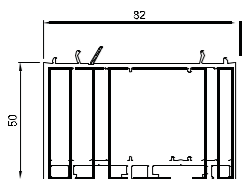
NP8200
Verbreiding 10 mm



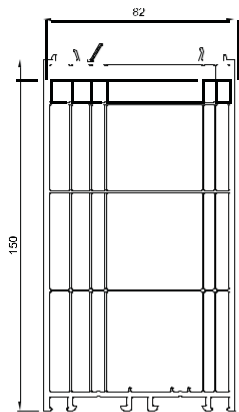
NP8300
Verbreiding 30 mm



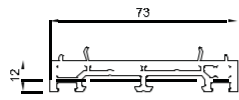
NP8500
Verbreiding 50 mm



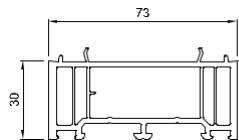
NP8700
Verbreiding 150 mm



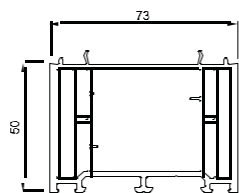
NP1120
Verbreiding 12 mm



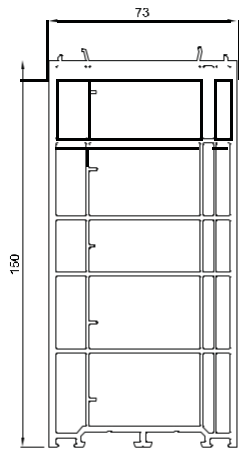
NP1350
Verbreiding 30 mm



NP1550
Verbreiding 50 mm



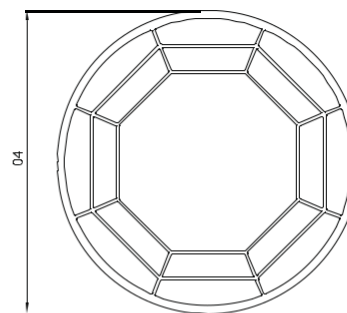
NP3300
Verbreiding 150 mm



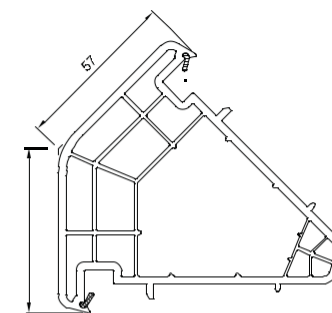
KOPPELINGEN EN VERBREDINGEN

BluEvolution 82

NP8160 + NP8150
Buisvormigekoppeling



416 240
Hoekkoppeling 135°



RAAM KRUKKEN



Kruk standaard aluminium

Verkrijgbaar in kleuren:

- wit
- bruin
- caramel
- zilver
- titanium
- crème



Kruk standaard aluminium met sleutel

Verkrijgbaar in kleuren:

- wit
- bruin
- caramel
- zilver
- crème



Kruk HOPPE SECUSTIK: NEW YORK

Verkrijgbaar in kleuren:

- wit
- zilver
- goud
- crème
- marron



Kruk MOONLINE

Verkrijgbaar in kleuren:

- wit
- bruin
- goud
- zilver
- titanium

RAAM KRUKKEN



Kruk Patio

Verkrijgbaar in kleuren:

- wit
- bruin
- oud goud
- anode zilver
- crème

Kruk HST

Verkrijgbaar in kleuren:

- wit
- zilver
- crème
- goud
- bruin



MACO

Verkrijgbaar in kleuren:

- wit
- bruin
- caramel
- zilver
- titanium
- crème
- goud mat

Kruk aluminium



Kruk HOPPE SECUSTIK: LUXEMBOURG

Verkrijgbaar in kleuren:

- wit
- bruin
- caramel
- zilver
- titanium
- crème
- goud mat



Kruk ROTO

Verkrijgbaar in kleuren:

- goud blinkend
- goud mat

V-PERFECT

Innovatieve technologie voor het koppelen van profielen!

Voordelen van technologie:

- esthetische afwerking van raamhoeken - zowel van buiten als binnen
- lassterkte op het hoogste niveau,
- geen groef in de hoek waarin zich vuil zou kunnen ophopen.

Onze machines hebben de mogelijkheid om met profielen van Aluplast en Salamander te werken.



HFL (HOUT LOOK VERBINDING)

Het HFL-systeem is een innovatieve manier om kunststof kozijnen en vleugels met elkaar te verbinden, net als bij houten kozijnen gebeurt.

Nog een voordeel van deze oplossing is de prijs. HFL-kozijnen zijn aanzienlijk goedkoper dan klassieke houten kozijnen.

BESLAG MULTIMATIC

Standaard Aluplast



1. Anti inbraak haak
2. Omtrekshaak
3. Hijshaak
4. Pennen waardoor het moeilijk is om in te breken (iS)

Standaard Salamander



5. Horizontale kantelbare sluiting
6. Sluiting
7. Lift voor de sluiting
8. Kantelschaar
9. Hoek





3

PATIO (PSK)

kiep - schuif

parallel

hoge
thermische
isolatie

HARMONIEK

1,3

8l

>ZP²KJ

3-7

hoeveelheid

vleugels

6

wieltjes

5,3

max. lengte van

de constructie (m)



321

431

541

330

651

532

550

633

743

SCHUIFDEUR ST

| | | | | | |
|-----------|-----|---|---------------------|--------------------|---------------------|
| 2,7 8l | 2,1 | 3 | 60 vleugeldiepte | 80 inbouwdiepte | 127 inbouwdiepte |
|-----------|-----|---|---------------------|--------------------|---------------------|

ST60

] ST80

afdichtingen

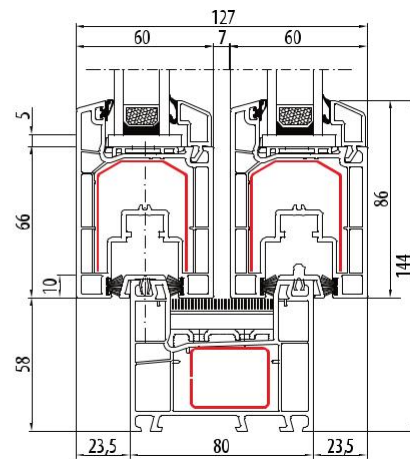
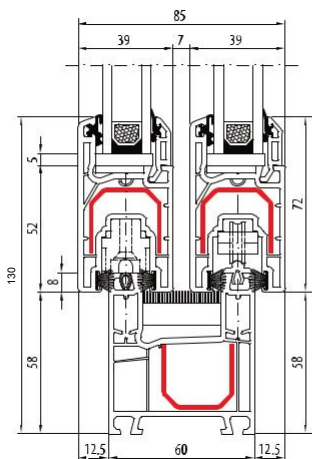
[mm]

[mm]

[mm]

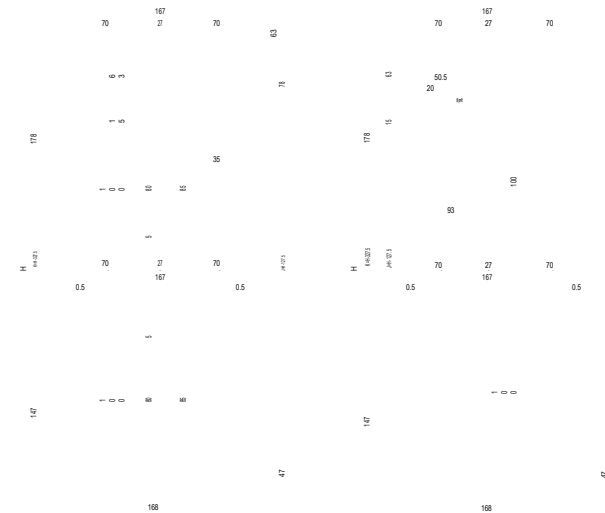
Dual Slide ST 60

ST 80



HEFSCHUIFDEUR HST 70

| | | |
|-----------------------|--------------------------|-----------------------------|
| 3 kamers [raam] | 4 kamers [vleugel] | 167 inbouwdiepte [mm] |
|-----------------------|--------------------------|-----------------------------|

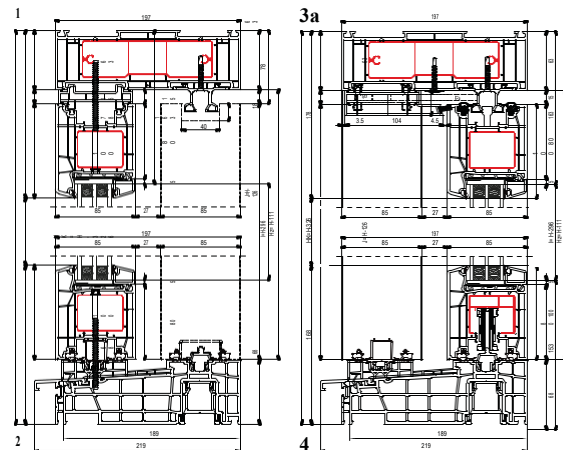


HEFSCHUIFDEUR HST 85



| | | | |
|--------------------|--------|-----------|--------------|
| 1,5 | 5 | 4 | 197 |
| 8l | kamers | kamers | inbouwdiepte |
| >ZP ² K | [raam] | [vleugel] | [mm] |

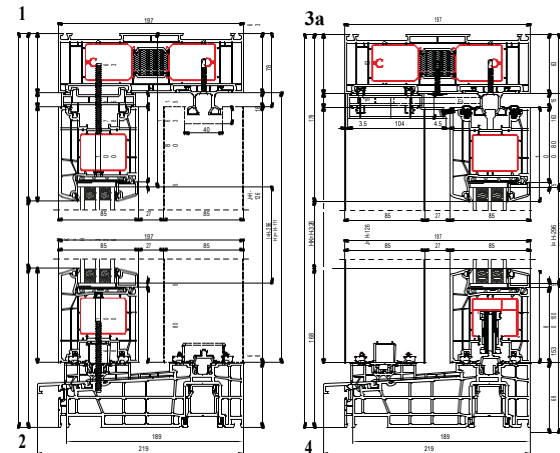
HST 85 Basic



HEFSCHUIFDEUR HST 85

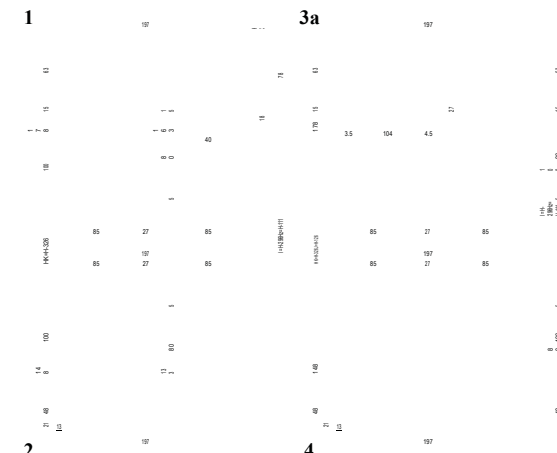
| | | | |
|--------------------|--------|-----------|--------------|
| 1,5 | 5 | 4 | 197 |
| 8l | kamers | kamers | inbouwdiepte |
| >ZP ² K | [raam] | [vleugel] | [mm] |

HST 85 Standard



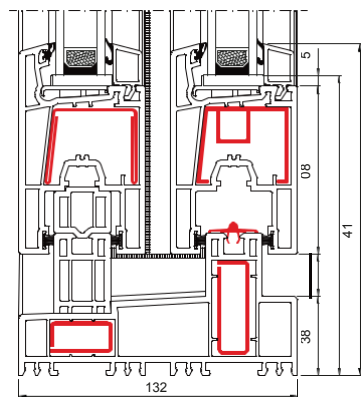
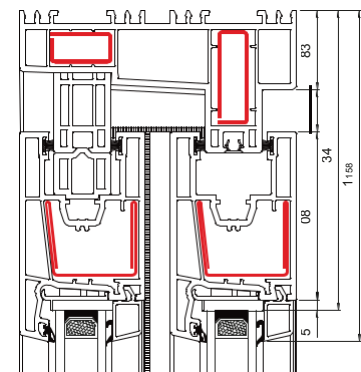
| | | | |
|--------------------|--------|-----------|--------------|
| 1,1 | 5 | 4 | 197 |
| 8l | kamers | kamers | inbouwdiepte |
| >ZP ² K | [raam] | [vleugel] | [mm] |

Premium
HST 85



SCHUIFDEUR JET LINE

| | | | |
|--|------------------------------|---------------------------------|------------------------------------|
| 2,1 8l — >ZP ² K] | 5 kamers [raam] | 2 kamers [vleugel] | 132 inbouwdiepte [mm] |
|--|------------------------------|---------------------------------|------------------------------------|

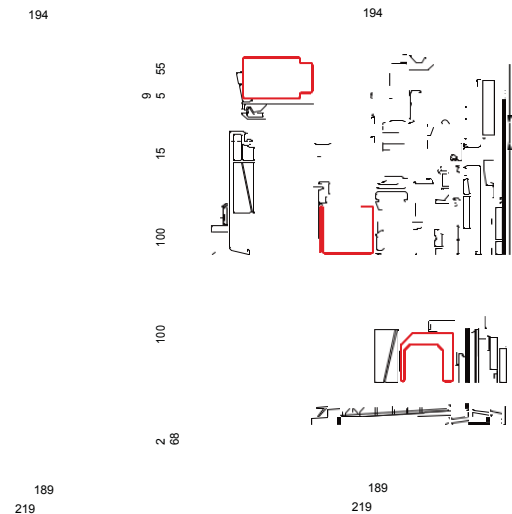


HEFSCHUIFDEUR HST SALAMANDER

| | | | |
|--|------------------------------|---------------------------------|------------------------------------|
| 1,3 8l — >ZP ² K] | 5 kamers [raam] | 5 kamers [vleugel] | 194 inbouwdiepte [mm] |
|--|------------------------------|---------------------------------|------------------------------------|

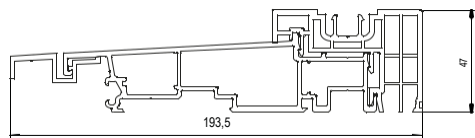


* de mogelijkheid om een lage drempel te kiezen



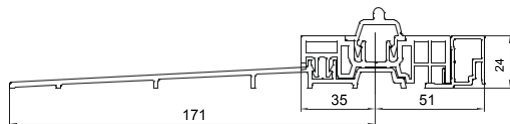
DORPELS

GU-47 dorpel



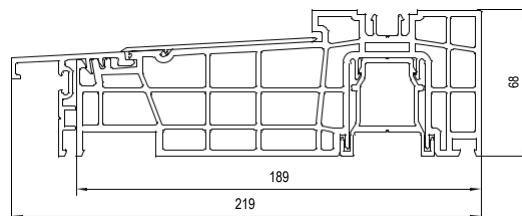
- Mogelijkheid, om in de vloer te laten verzinken
- Toepassing:
- HST 70 mm

GU Flatstep dorpel



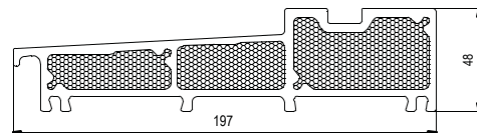
- Te monteren op een bestaande vloer
- Toepassing:
- HST 85 mm -

Thermostep 204 dorpel



- Mogelijkheid, om in de vloer te laten verzinken
- Toepassing:
- HST 85 mm

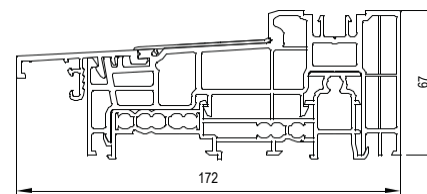
279110 dorpel



- Geïsoleerde dorpel
- Mogelijkheid, om in de vloer te laten verzinken
- Toepassing:
- HST 85 mm - Premium

DORPELS

Thermostep dorpel



- Geïsoleerde dorpel
- Mogelijkheid, om in de vloer te laten verzinken
- Toepassing:
- HST Salamander

Maco Fiber Therm dorpel

184

26

- Te monteren op een bestaande vloer
- Toepassing:
- HST Salamander

ACCESSOIRES VOOR PVC-DEUREN

Deurknoppen, hendels en grepen



Verkrijgbaar in de kleuren:

- creme
- wit
- bruin
- zilver
- goud

Deurknoppen, hendels en grepen



Verkrijgbaar in de kleuren:

- INOX

Deurknoppen en hendels
Anti-uitboorklink



Verkrijgbaar in de kleuren:

- INOX

Brievenbus



Verkrijgbaar in de kleuren:

- wit
- zilver
- goud

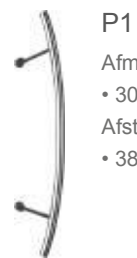


Kijkoog

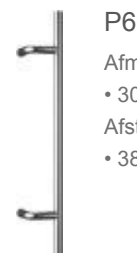
Verkrijgbaar in de kleuren:

- INOX

ACCESSOIRES VOOR PVC-DEUREN



P1
Afmeting
• 30x560 mm
Afstand
• 380 mm



P60
Afmeting
• 30x580 mm
Afstand
• 380 mm



M1
Afmeting
• 30x300 mm
Afstand
• 330 mm



P5
Afmeting
• 30x580 mm
Afstand
• 380 mm



P45B
Afmeting
• 30x580 mm
Afstand
• 380 mm



M2
Afmeting
• 30x300 mm
Afstand
• 330 mm

P8

Afmeting
• 30x580 mm
Afstand
• 380 mm

P45

Afmeting
• 30x300 mm
• 30x400 mm
• 30x500 mm
• 30x600 mm
• 30x700 mm
• 30x800 mm
• 30x900 mm
• 30x1000 mm
• 30x1100 mm

P10

Afmeting
• 30x580 mm
Afstand
• 380 mm

Afstand
• 200 mm
• 200 mm
• 300 mm
• 400 mm
• 500 mm
• 600 mm
• 700 mm
• 800 mm
• 900 mm

P10B

Afmeting
• 30x580 mm
Afstand
• 510 mm

Afmeting
• 30x1200 mm
• 40x1300 mm
• 40x1400 mm
• 40x1500 mm
• 40x1600 mm
• 40x1700 mm
• 40x1800 mm
• 40x1900 mm
• 40x2000 mm

Afstand
• 1000 mm
• 1100 mm
• 1200 mm
• 1300 mm
• 1400 mm
• 1500 mm
• 1600 mm
• 1700 mm
• 1800 mm

M6

Afmeting
• 30x300 mm
Afstand
• 330 mm

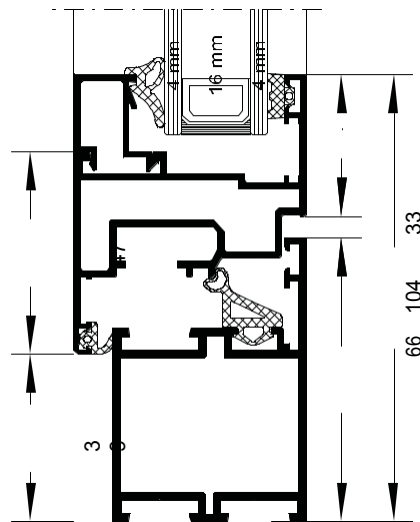


4

MB-45



| | | |
|----------------------|-----------------------|----------------------------------|
| 45 | 54 | isolatie zonder thermische |
| inbouwdiepte [mm] | vleugeldiepte [mm] | |

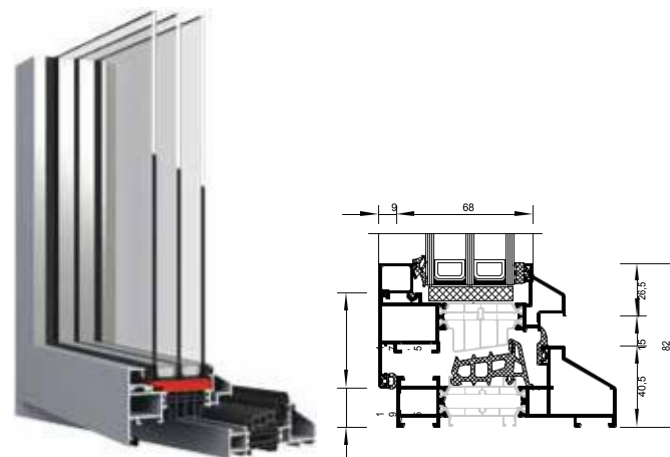


FERROLINE / FERROLINE RENO

| | | | |
|----------------------|-----------------------|-----------|-------------------------------|
| 110 | 93,5 | R | isolatie met thermische |
| inbouwdiepte [mm] | vleugeldiepte [mm] | Renovatie | |

Ferroline

Ferroline Reno



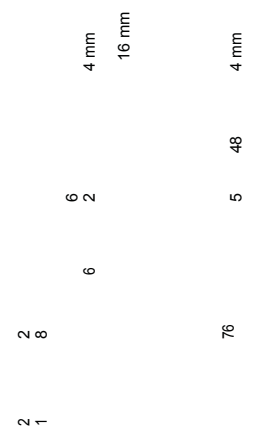
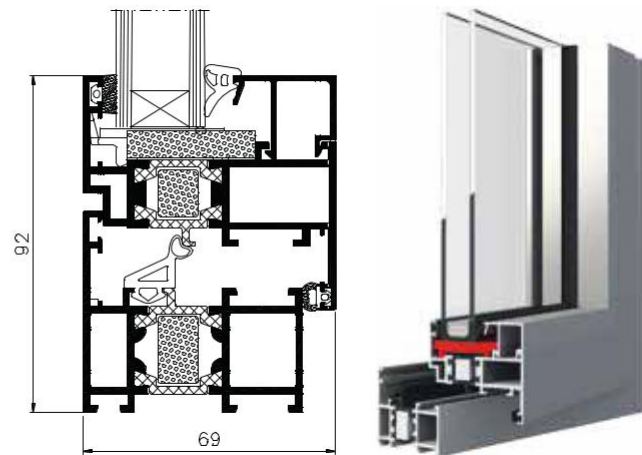
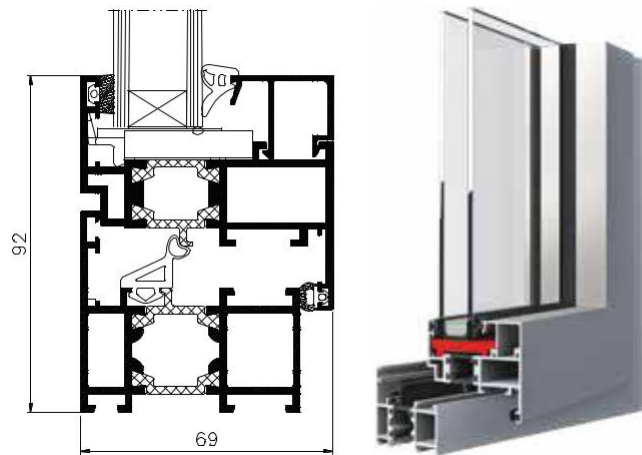
MB-60 / MB-60 HI

MB-60 RENO

| | | |
|-----------------------------------|------------------------------------|-------------------------------|
| 60 inbouwdiepte [mm] | 69 vleugeldiepte [mm] | met thermische isolatie |
|-----------------------------------|------------------------------------|-------------------------------|

| | | |
|-----------------------------------|------------------------------------|-----------------------|
| 60 inbouwdiepte [mm] | 69 vleugeldiepte [mm] | variant geïsoleerd |
|-----------------------------------|------------------------------------|-----------------------|

| | | | |
|-----------------------------------|------------------------------------|-----------------------|-------------------------------|
| 60 inbouwdiepte [mm] | 69 vleugeldiepte [mm] | R Renovatie | isolatie met thermische |
|-----------------------------------|------------------------------------|-----------------------|-------------------------------|



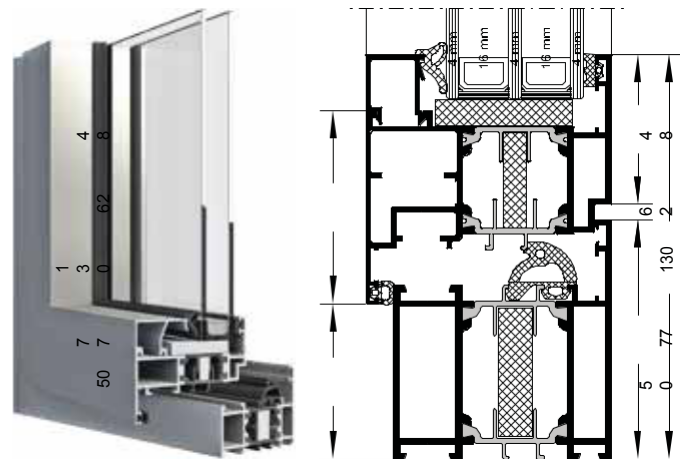
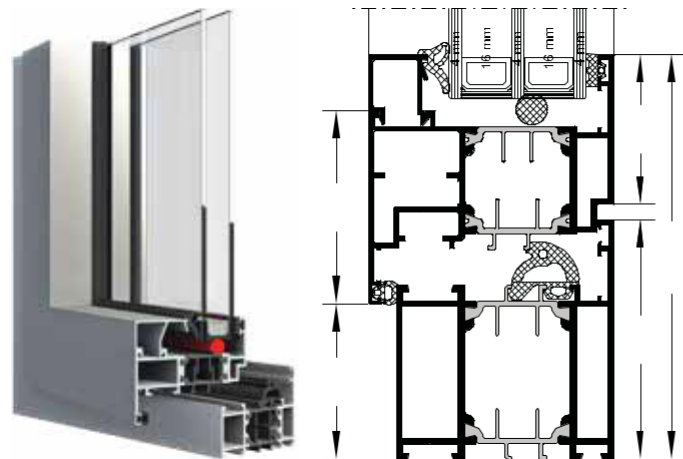
MB-70 / MB-70 HI

MB-70 RENO

| | | |
|-----------------------------------|------------------------------------|-------------------------------|
| 70 inbouwdiepte [mm] | 79 vleugeldiepte [mm] | met thermische isolatie |
|-----------------------------------|------------------------------------|-------------------------------|

| | | |
|-----------------------------------|------------------------------------|-----------------------|
| 70 inbouwdiepte [mm] | 79 vleugeldiepte [mm] | variant geïsoleerd |
|-----------------------------------|------------------------------------|-----------------------|

| | | | |
|-----------------------------------|------------------------------------|-----------------------|-------------------------------|
| 70 inbouwdiepte [mm] | 79 vleugeldiepte [mm] | R Renovatie | isolatie met thermische |
|-----------------------------------|------------------------------------|-----------------------|-------------------------------|



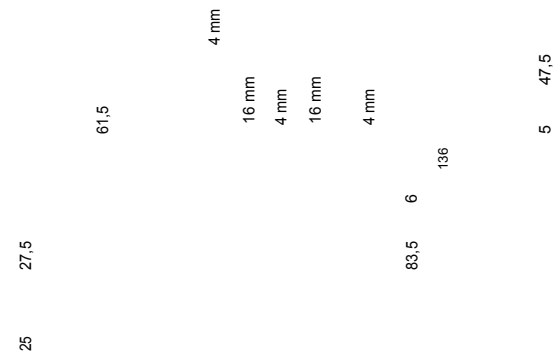
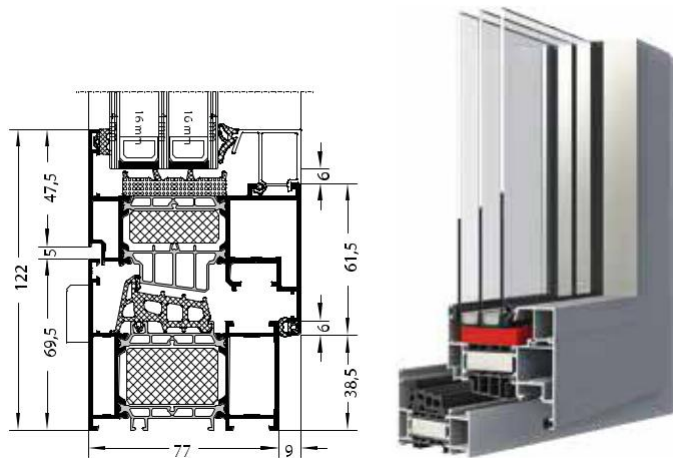
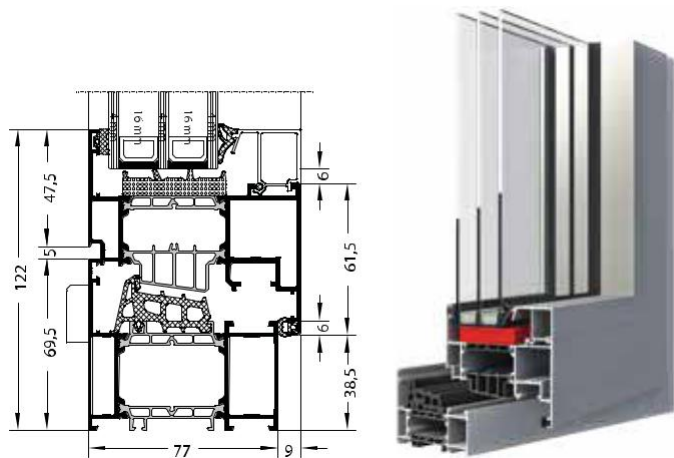
MB-86 / MB-86 SI

MB-86 RENO

| | | |
|--------------------------------------|---------------------------------------|--------------------------------|
| <h2>77</h2> <p>inbouwdiepte [mm]</p> | <h2>86</h2> <p>vleugeldiepte [mm]</p> | <p>met thermische isolatie</p> |
|--------------------------------------|---------------------------------------|--------------------------------|

| | | |
|--------------------------------------|---------------------------------------|---------------------------|
| <h2>77</h2> <p>inbouwdiepte [mm]</p> | <h2>86</h2> <p>vleugeldiepte [mm]</p> | <p>variant geïsoleerd</p> |
|--------------------------------------|---------------------------------------|---------------------------|

| | | | |
|--------------------------------------|---------------------------------------|-----------------------------|--------------------------------|
| <h2>77</h2> <p>inbouwdiepte [mm]</p> | <h2>86</h2> <p>vleugeldiepte [mm]</p> | <h2>R</h2> <p>Renovatie</p> | <p>isolatie met thermische</p> |
|--------------------------------------|---------------------------------------|-----------------------------|--------------------------------|



MB-104 PASSIVE / MB-104 PASSIVE SI

| | | | |
|-------------------|--------------------|-------------------------|--|
| 95 | 104 | met thermische isolatie | |
| inbouwdiepte [mm] | vleugeldiepte [mm] | | |

| | | | |
|-------------------|--------------------|--------------------|--|
| 95 | 104 | variant geïsoleerd | |
| inbouwdiepte [mm] | vleugeldiepte [mm] | | |

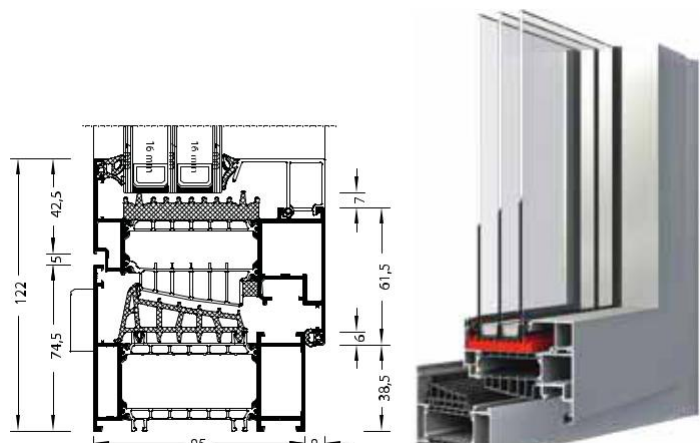
ECOFUTURAL / ECOFUTURAL US

| | | |
|-------------------|--------------------|-------------------------|
| 65 | 74 | isolatie met thermische |
| inbouwdiepte [mm] | vleugeldiepte [mm] | |

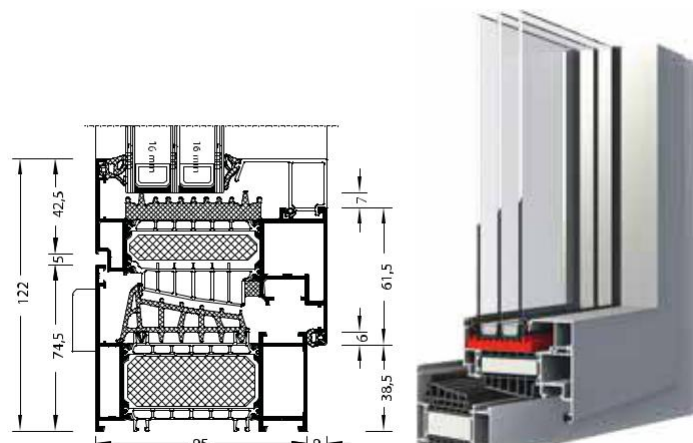
| | | |
|-------------------|--------------------|-------------------------|
| 65 | 68 | isolatie met thermische |
| inbouwdiepte [mm] | vleugeldiepte [mm] | |

0%104 Passive

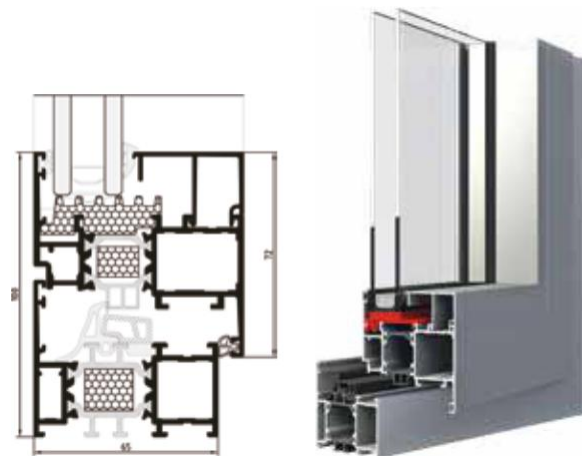
YH ————— SI



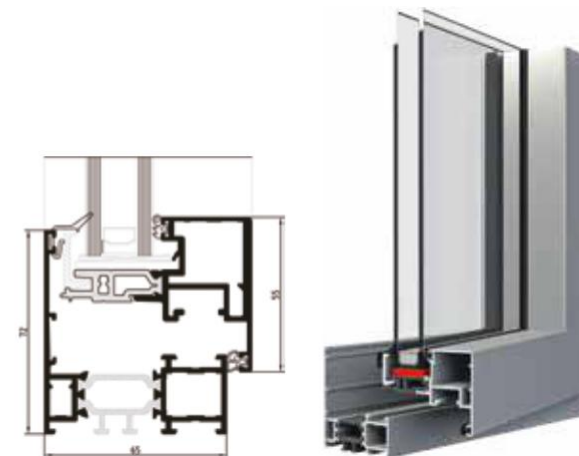
0% ————— 3DVVL



Ecofutural



Ecofutural US



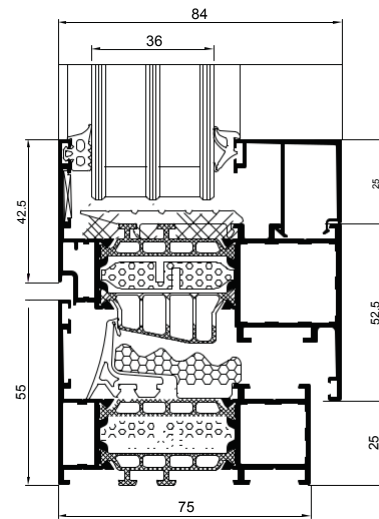
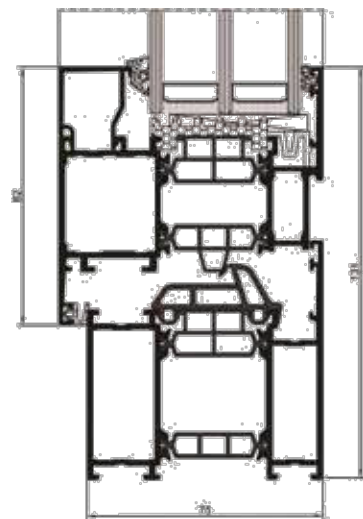
SUPERIAL

GENESIS 75



| | | |
|-------------------|--------------------|-------------------------|
| 75 | 84 | isolatie met thermische |
| inbouwdiepte [mm] | vleugeldiepte [mm] | |

| | | |
|-------------------|--------------------|-------------------------|
| 75 | 84 | isolatie met thermische |
| inbouwdiepte [mm] | vleugeldiepte [mm] | |



STEEL LOOK



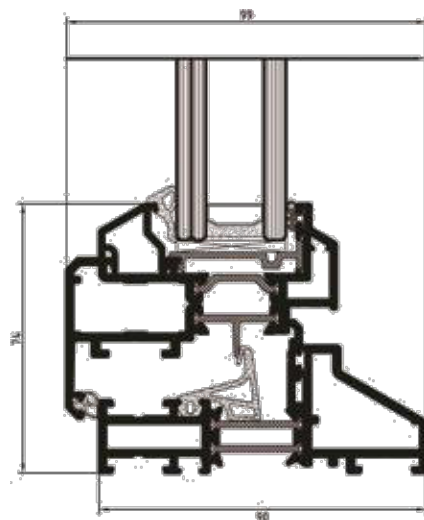
90

inbouwdiepte
[mm]

67

vleugeldiepte
[mm]

isolatie
met
thermische



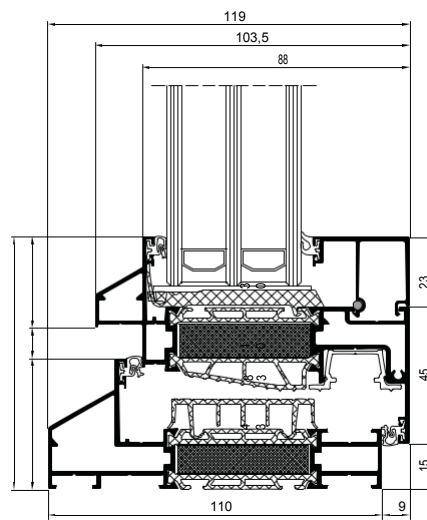
AMON

110

inbouwdiepte
[mm]

vleugeldiepte
[mm]

geïsoleerd

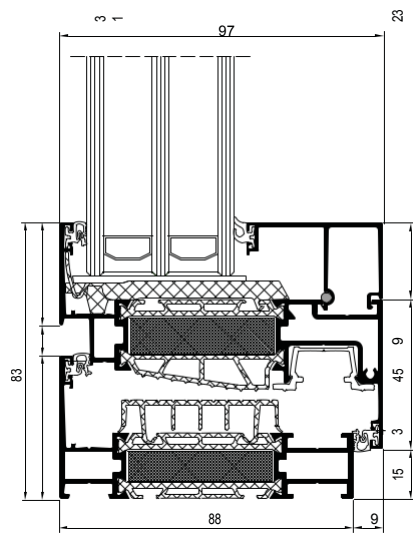


88

variant

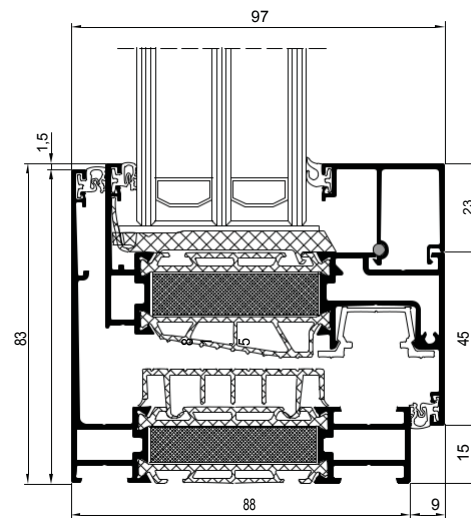
SETH

| | | |
|-----------------------------------|------------------------------------|-----------------------|
| 88 inbouwdiepte [mm] | 97 vleugeldiepte [mm] | variant geïsoleerd |
|-----------------------------------|------------------------------------|-----------------------|



HAPI

| | | |
|-----------------------------------|------------------------------------|-----------------------|
| 88 inbouwdiepte [mm] | 97 vleugeldiepte [mm] | variant geïsoleerd |
|-----------------------------------|------------------------------------|-----------------------|



HERCULES

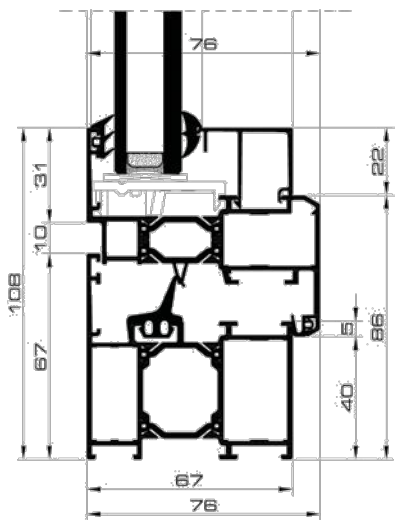
67

inbouwdiepte
[mm]

76

vleugeldiepte
[mm]

isolatie
met
thermische



TRITON / TRITON HI

72

inbouwdiepte
[mm]

81

vleugeldiepte
[mm]

met
thermische
isolatie

72

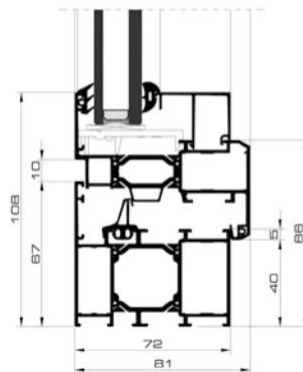
inbouwdiepte
[mm]

81

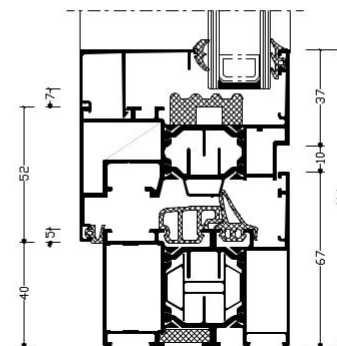
vleugeldiepte
[mm]

variant
geïsoleerd

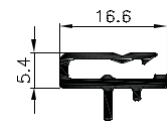
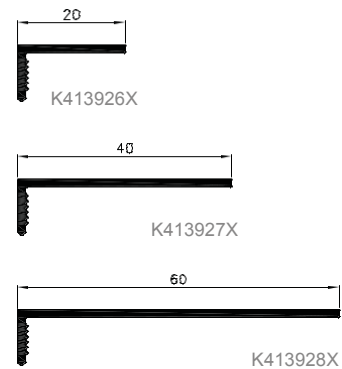
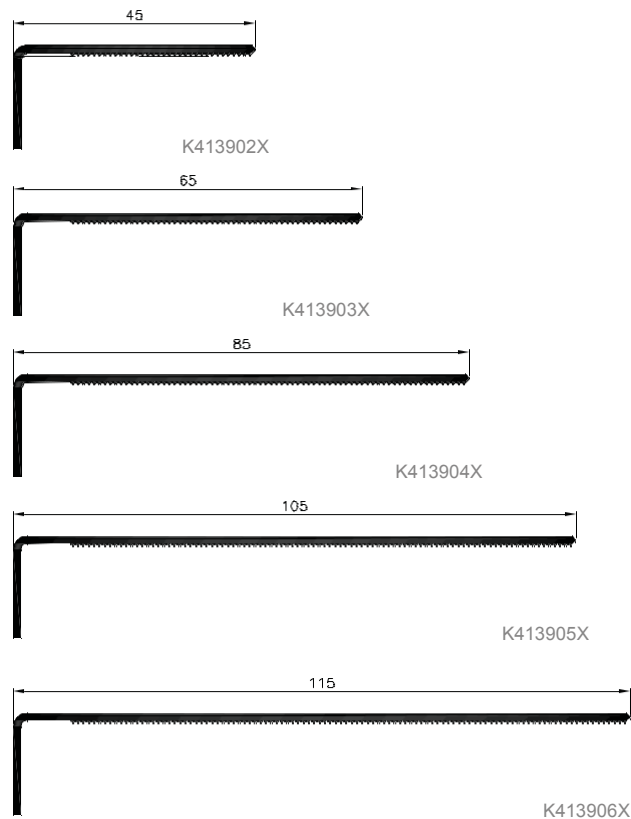
Triton



Triton HI



RENOVATIE PROFIELEN



:LQNHOSUR:O
 QHHPW
 PP
 af van de afmetingen (rondom).

RENOVATIE PROFIELEN

| No | | |
|----------|-------|-------|
| K413902X | 13,54 | 8,52 |
| K413903X | 18,12 | 11,29 |
| K413904X | 22,69 | 14,06 |
| K413905X | 27,26 | 16,83 |
| K413906X | 29,54 | 18,23 |
| K413926X | 6,16 | 3,26 |
| K413927X | 10,16 | 5,86 |
| K413928X | 14,16 | 8,46 |
| K413929X | 8,46 | 2,69 |



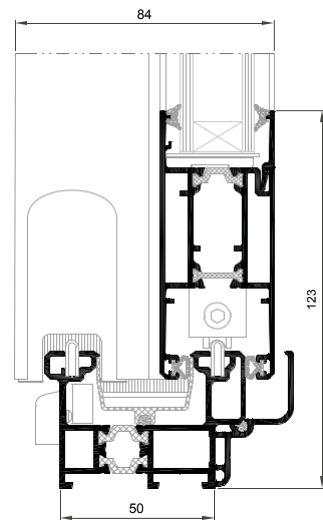
5

SCHUIFSYSTEMEN ALUMINIUM

MB-SLIDE



| | | |
|-------------------|----------------------------|-------------------------|
| 50 | 81 | isolatie met thermische |
| inbouwdiepte [mm] | hoogte van de vleugel (mm) | |



MB-59 HS

| | | | | | |
|-------------------|----------|-------------------|----------|--------------------|-------------------------|
| 120 | 2 | 199 | 3 | 59 | isolatie met thermische |
| inbouwdiepte [mm] | rails | inbouwdiepte [mm] | rails | vleugeldiepte [mm] | |

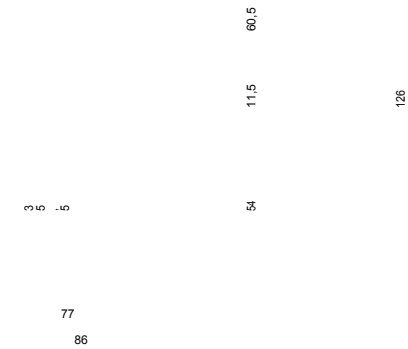
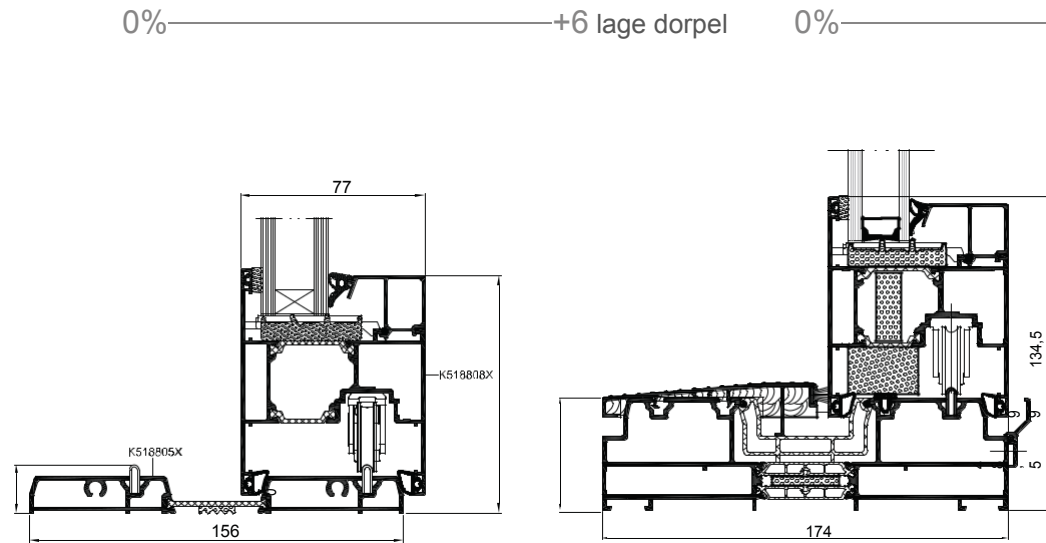


MB-77 HS

| | | | | | |
|-------------------|-------|-------------------|-------|--------------------|-------------------------|
| 174 | 2 | 271 | 3 | 77 | isolatie met thermische |
| inbouwdiepte [mm] | rails | inbouwdiepte [mm] | rails | vleugeldiepte [mm] | |

MB-86 FOLD LINE

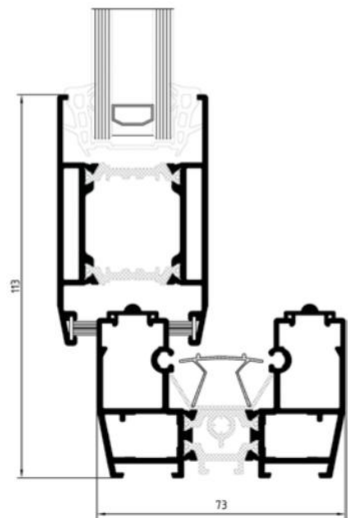
| | | |
|-------------------|--------------------|----------------------------|
| 77 | 77 | isolatie zonder thermische |
| inbouwdiepte [mm] | vleugeldiepte [mm] | |



MODERNSLIDE / MODERNSLIDE GALANDAGE

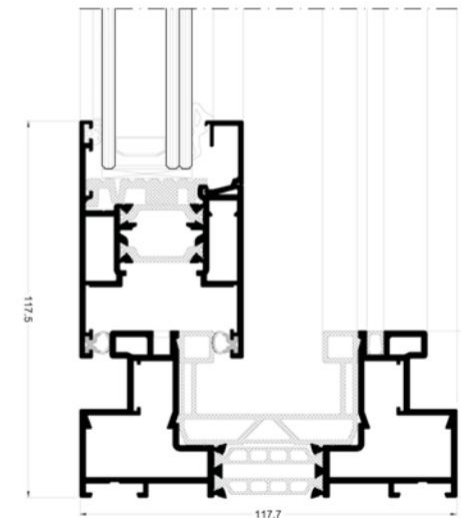


| | | |
|----------------------|-----------------------|----------------------------------|
| 73,8 | 44 | isolatie zonder thermische |
| inbouwdiepte [mm] | vleugeldiepte [mm] | |



VISOGLIDE

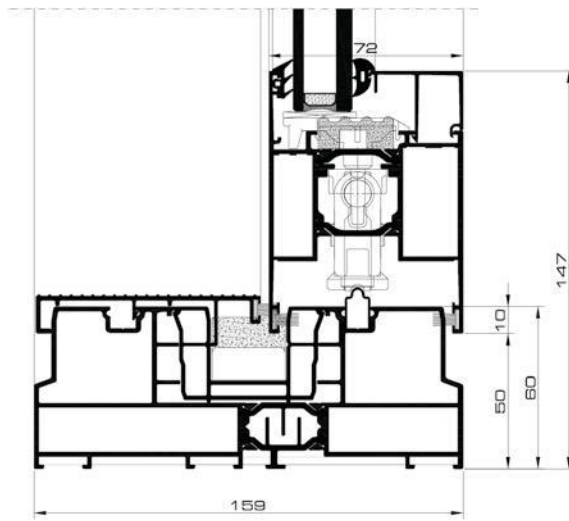
| | | | | | |
|----------------------|----------|----------------------|----------|-----------------------|----------------------------------|
| 99 | 2 | 155 | 3 | 43 | isolatie zonder thermische |
| inbouwdiepte [mm] | rails | inbouwdiepte [mm] | rails | vleugeldiepte [mm] | |



KOLOS



| | | |
|----------------------|-----------------------|----------------------------------|
| 158 | 72 | isolatie zonder thermische |
| inbouwdiepte [mm] | vleugeldiepte [mm] | |



HARMONIA



| | | | |
|-------------------------|-------------------------------------|---------------------------------------|-------------------------------|
| 3-6 | 1 | 2,7 | isolatie met thermische |
| hoeveelheid vleugels | max. breedte van de vleugel (mm) | max. hoogte van de constructie (m) | |



**KUNSTSTOF
KOZIJNEN**

De publicatie vormt geen commercieel aanbod. Fouten voorbehouden.



KunststofKozijnen B.V. 3769 CE Soesterberg Stermerdingweg 19
www.kunststof-kozijnen.eu

