

**Vigtigt**

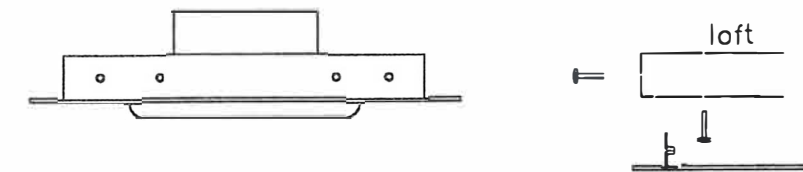
Denne emhætte må kun monteres efter en 2-polet afbryder H 05W-F3x75 med en bryderafstand på min.3mm på alle poler.

Aftræksrør fra emhætten må ikke tilsluttes kanaler der bruges som rørkanaler for apparater med anden energi end elektricitet.

Endvidere må det påses at der er tilstrækkeligt med lufttilførsel når ventilationen kører - så der ikke dannes et undertryk i lokalet.

Der henvises i øvrigt til byggemyndighedernes krav om ventilation.

Bemærk: befæstning udføres efter byggeriets forskrifter.

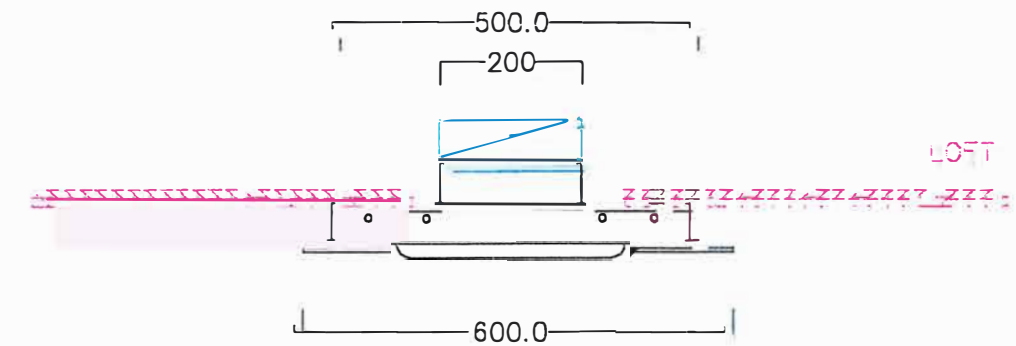
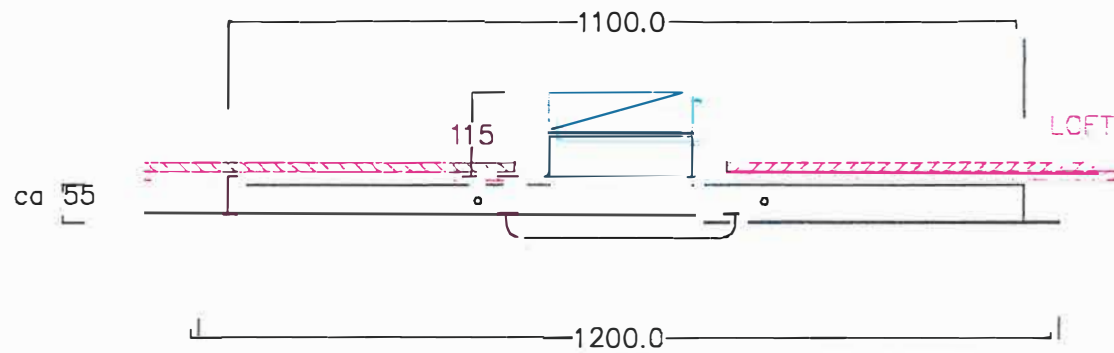
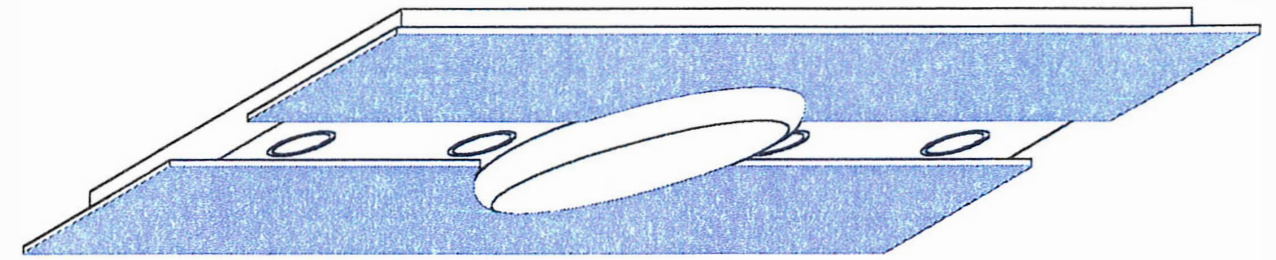
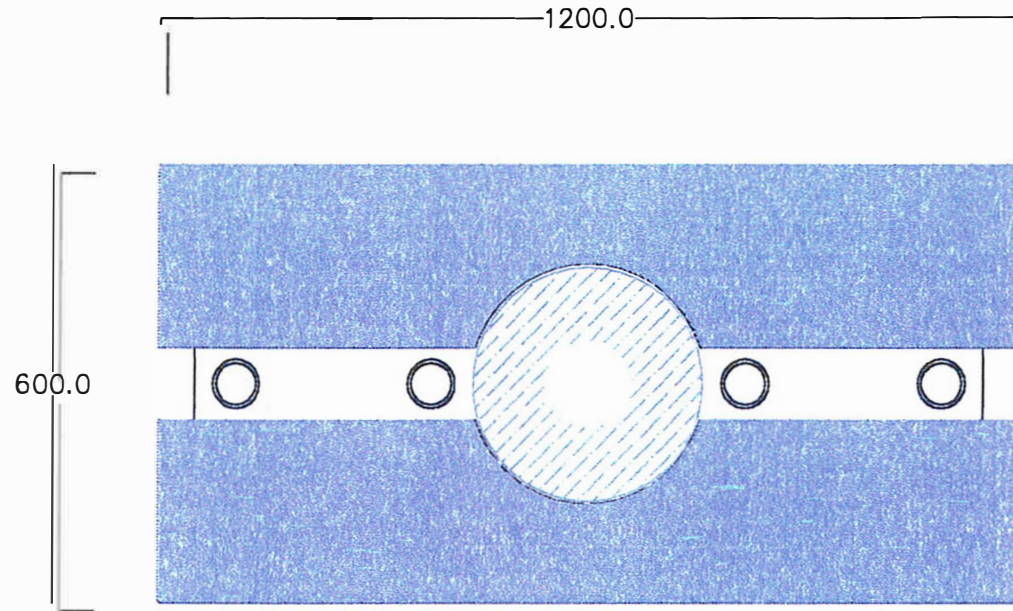


"Emfang" monteres op til loft (med forbehold for at loft er lige)

Ekstern motor kan kunden selv bestemme placering.

Se side 2 for opsætningsvejledning med 4x20W spot og monteret med Trepol filteret samt trådløs betjening.

Se betjeningsvejledning.



-15.0