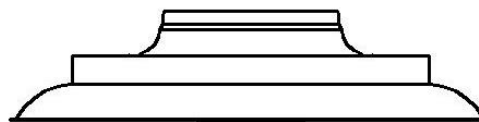
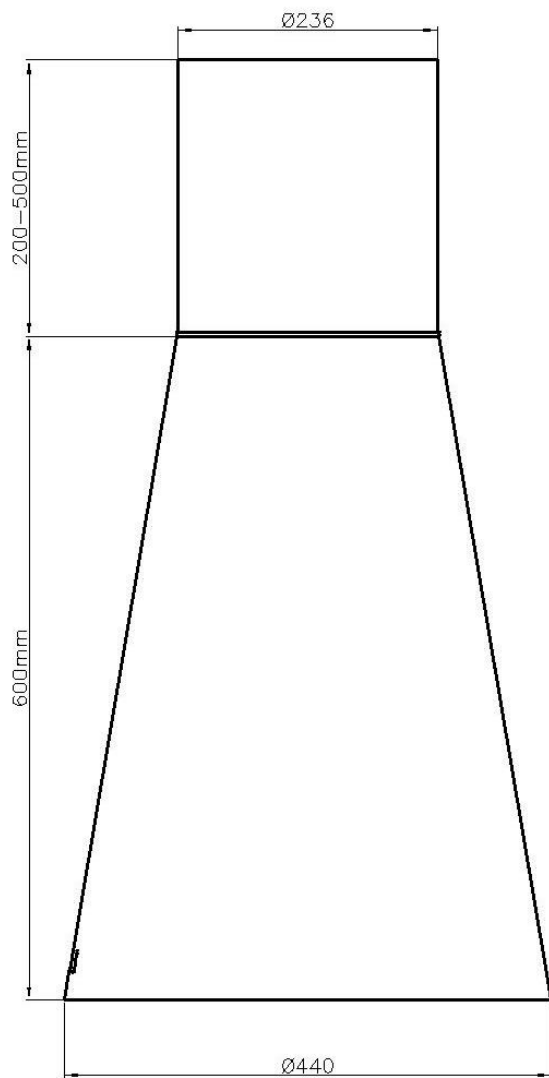


Monteringsvejledning

Model Conus 81

Intern & Ekstern



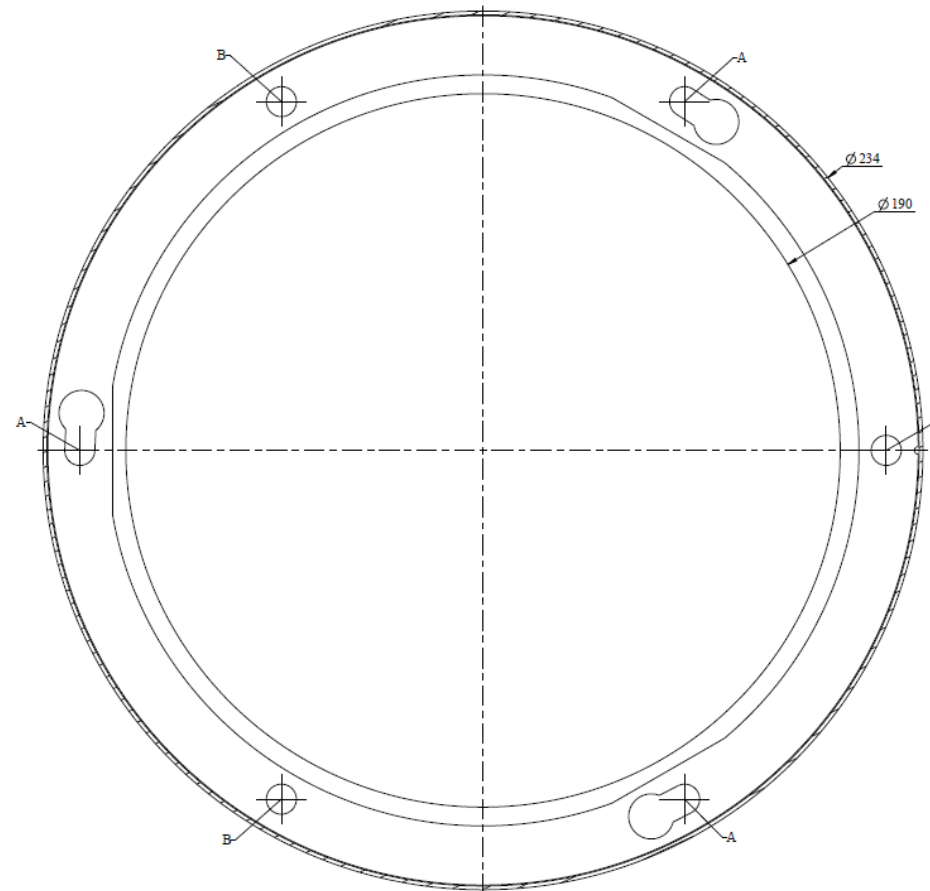
Conus 81 - I & E

Intern & Ekstern



Udskæringsmålene til Conus 81

Intern & Ekstern



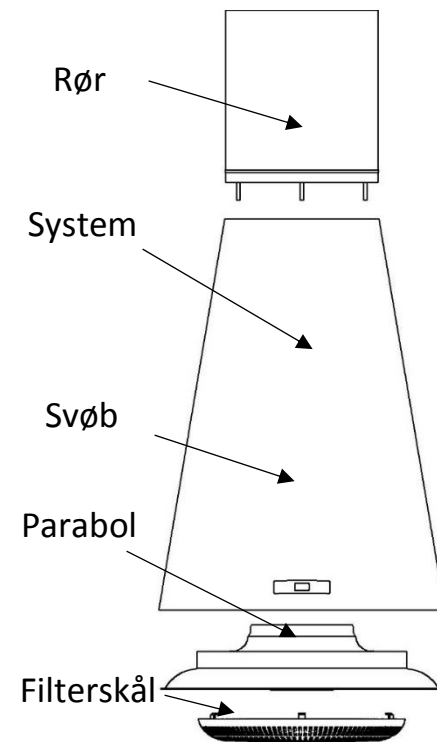
Figur 1: Boreskabelon

Ved montering af **Conus 81 Intern og Ekstern**, bores 6 huller efter de anviste mål. Anbefalet afstand fra underside af emhætte til bordplade: ca. 65 - 70 cm.

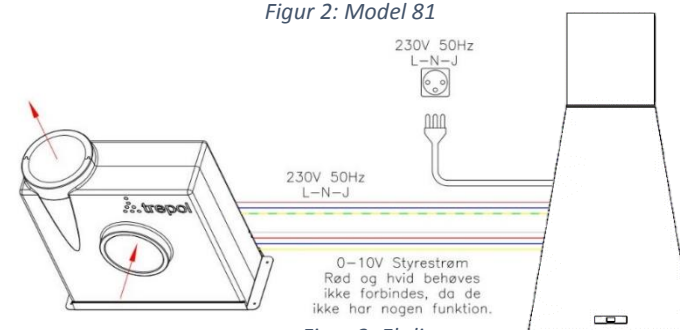
Conus 81 - Intern & Ekstern

1. Udkær et $\varnothing 190$ hul i loftet til flexslange/rør og el-ledninger.
2. Bor derefter 6 huller efter målene på boreskabelon- se figur 1.
3. Ved kort rør (maks. 400 mm) – Figur 5
 - a. Rør monteres/ drejes på plads.
 - b. Fastgør de 3 skruer, samt de 3 øvrige skruer skrues fast.
4. Ved langt rør (min.400 mm) – Figur 6
 - a. Skru flange fast i loftet, og spænd efter.
 - b. Monter rør på den fastspænde flange, med 3 skruer øverst.
 - c. Husk at spænde efter.
5. Filterskål afmonteres.
6. Parabol demonteres, ved at skrue 6 skruer ud.
7. Systemet tages ud.
8. Flexslange/rør og el-ledning monteres – Husk spændebånd ved brug af flexslange.
9. Ved montering af denne emfang skal man være opmærksom på el – derfor følg el-diagrammet (figur 3) for at undgå stød.
10. Svøb monteres på røret med de medfølgende skiver og møtrikker – spænd efter.
11. Fastgør parabol med de 6 skruer.
12. Filterskål monteres.

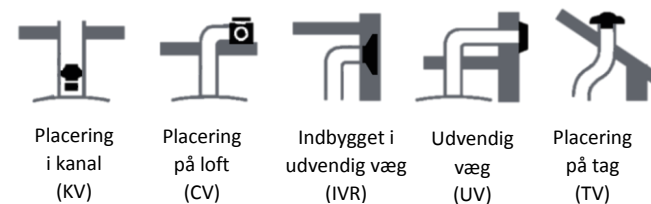
Der findes flere forskellige placeringer af motorer og disse forskellige placeringer vælges ud optimering af støjniveau i kombination med den ønskede sugeevne. – Figur 4.



Figur 2: Model 81



Figur 3: El-diagram



Figur 4: Placering af motor

Flanger

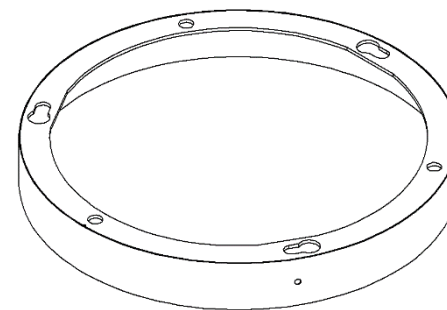
Langt rør = min. 400 mm længde – Figur 5

Ved mere end 400mm i rør længde skal der benyttes en separat flange.

Flangen fastspændes til loft og rør monteres derefter på den fastspændte flange med skruer.

Kort rør = maks. 400 mm længde – Figur 6

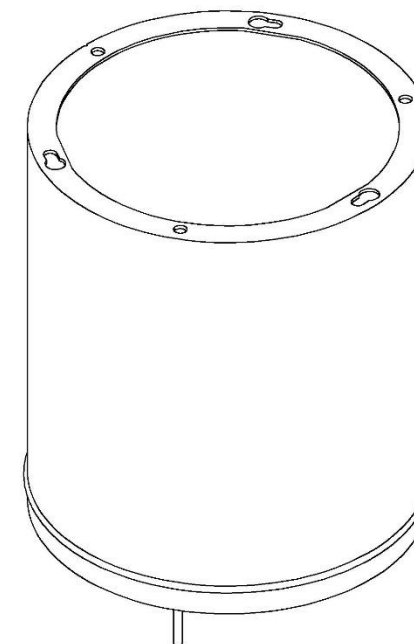
Under 400mm i rør længden er flangen svejst fast på røret.
Flange og rør fastspændes i loft.



Ved langt rør

Min. 400mm rør længde

Figur 6: Flange - Bruges ved min. 400mm rør



Ved Kort rør

Maks. 400mm rør længde

Figur 5: Rør ved maks. 400mm