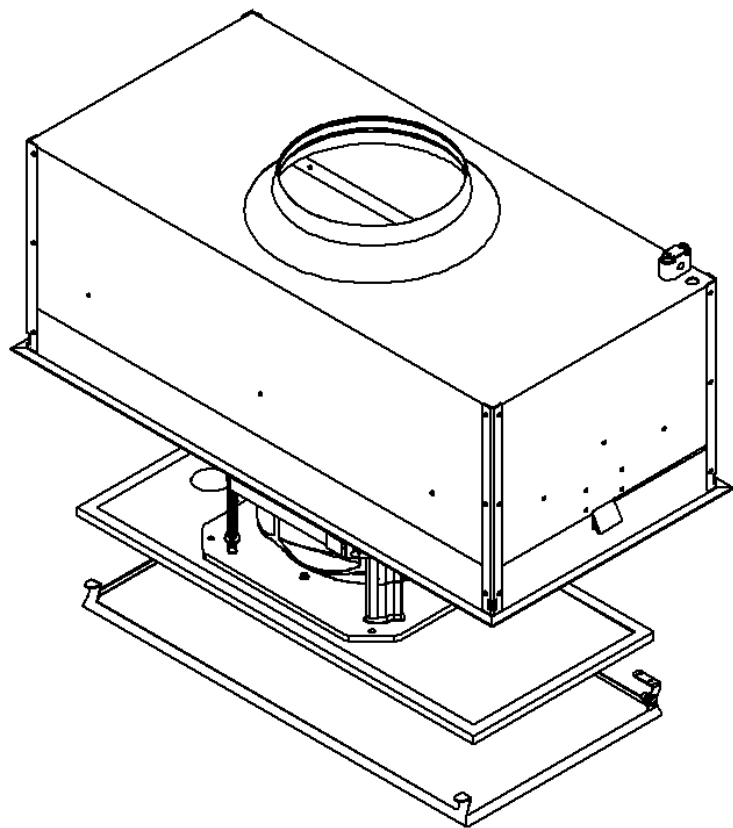


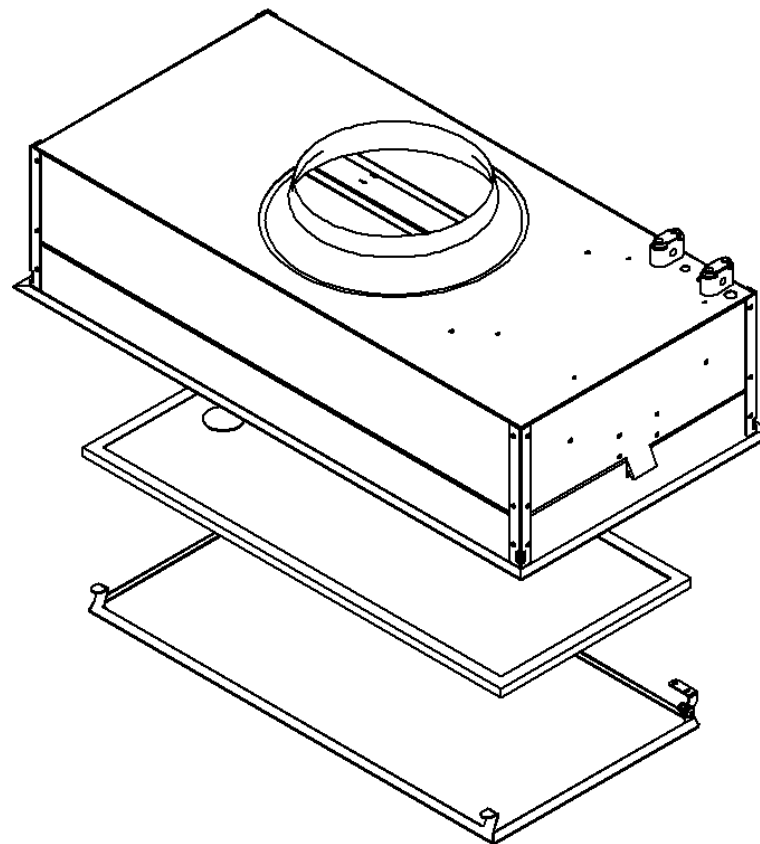
Monteringsvejledning

Model 961- 560mm, 760mm, 860mm

Ekstern & Intern



961 I
Intern



961 E
Ekstern

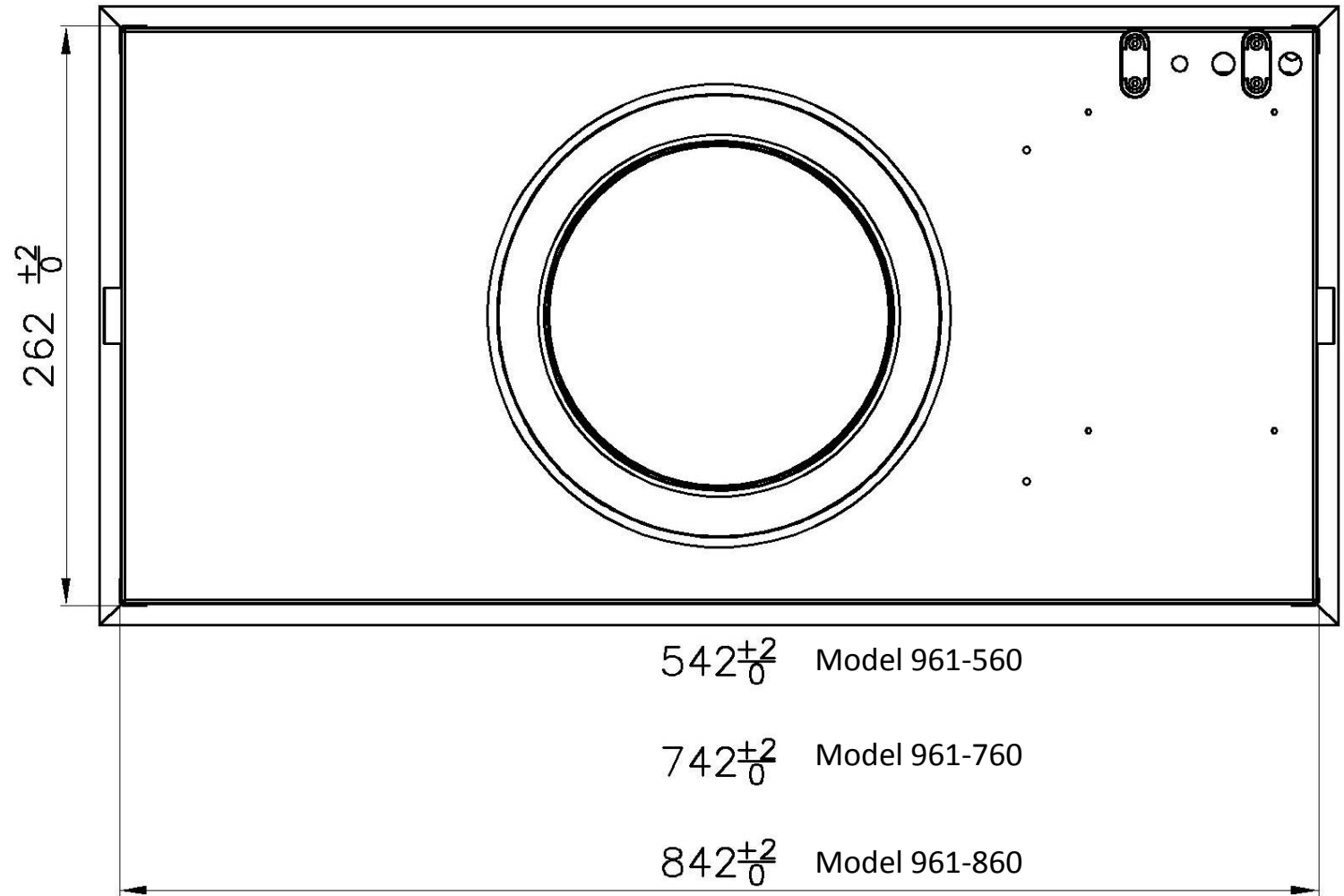
Udskæringsmålene til model 961 I & E

Ved montering af model 961 I & E, udkæres hul efter hulmålene

Hulstørrelsen er følgende i mm:

	Bredde	Længde
Model 961-560	264 mm	544 mm
Model 961-760	264 mm	744 mm
Model 961-860	264 mm	844 mm

Tolerance er 0 til +2 mm



Figur 1: Boreskabelon model 961 I & E

961 Intern & Ekstern

1. Udkær hullet efter de angivende mål. (Figur 1) – Her skal man være opmærksom på indbygningshøjden - med *Intern og Ekstern motor*

- **Model 961-560** LxB: 544x264 mm
- **Model 961-760** LxB: 744x264 mm
- **Model 961-860** LxB: 844x264 mm

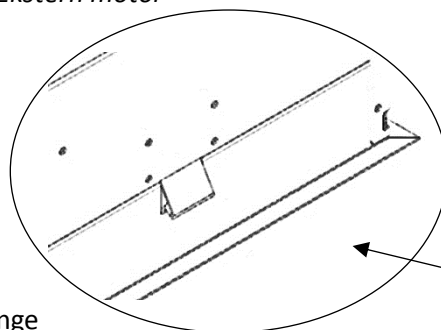
2. Påmonter modtrykspælet på flexslange eller rør.

3. Sæt emfanget fast i udkæring og sikre dig at flexslange eller rør er fastmonteret til emfanget. – Husk et spændebånd ved brug af flexslange.

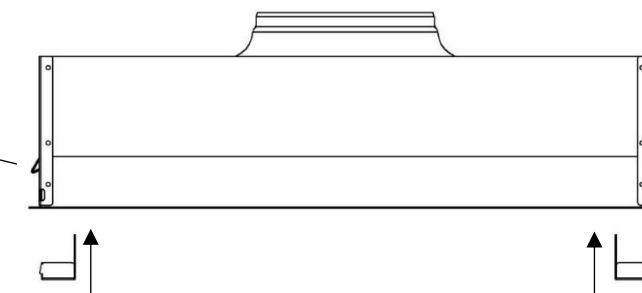
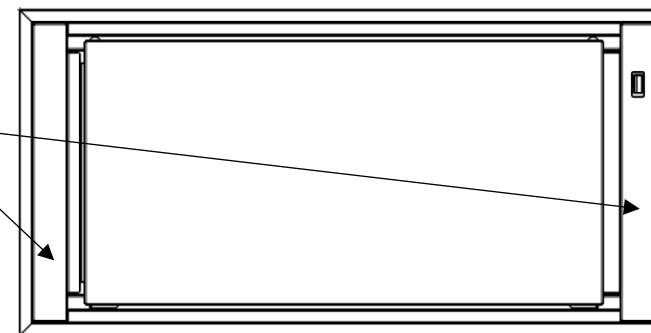
4. Ved montering af denne emfang, skal man være opmærksom på el – derfor følg el-diagrammet (Figur 3) for at undgå stød.

5. De 2 løse rammer tages af, og de 2 skruer fastspændes.

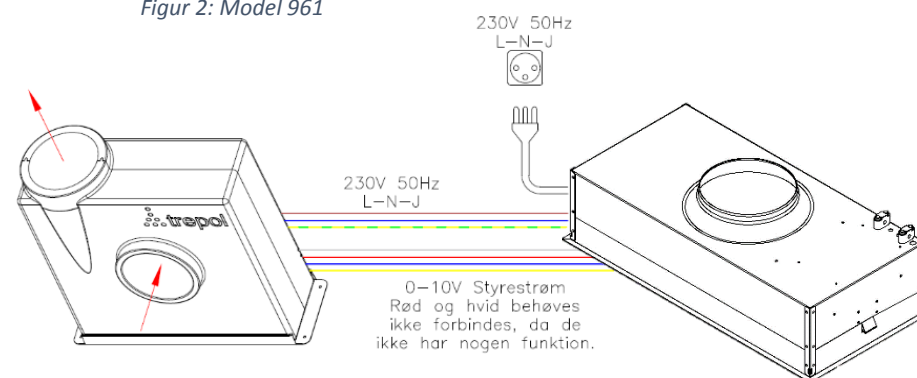
6. Sæt de 2 rammer skråt fast til de siger klik. Rammen klikkes fast mod ydre kanten. (Figur 2)



Ramme

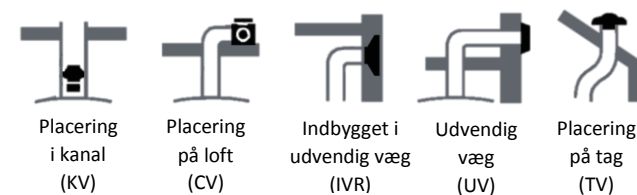


Figur 2: Model 961



Figur 3: El-diagram

Der findes flere forskellige placeringer af motorer og disse forskellige placeringer vælges ud optimering af støjniveau i kombination med den ønskede sugsevne. (Figur 4)



Figur 4: Placering af motor