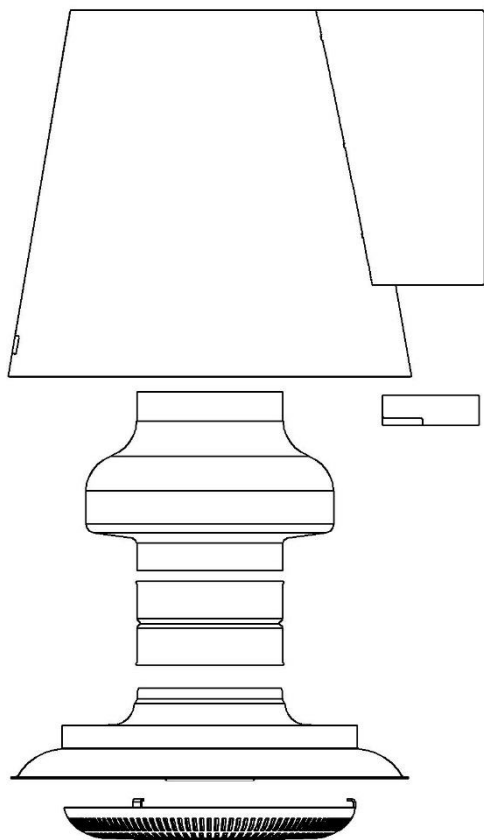


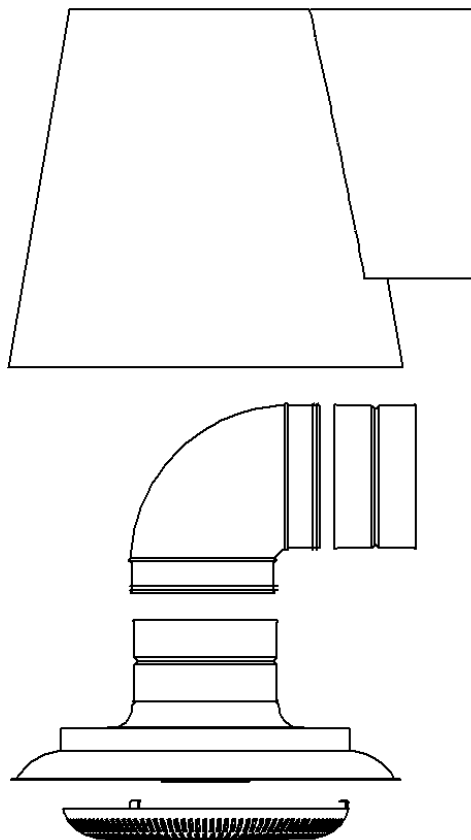
Monteringsvejledning

Model Conus 82

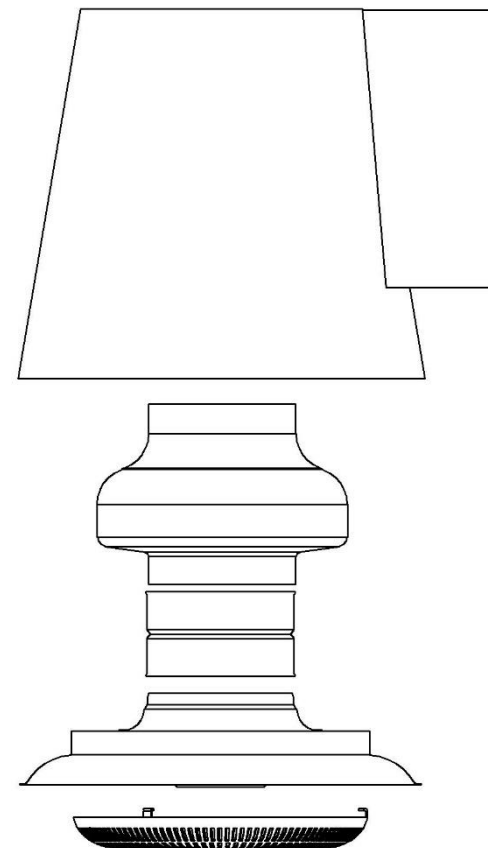
Ekstern, Intern, Recirkulering



Conus 82 I
Intern

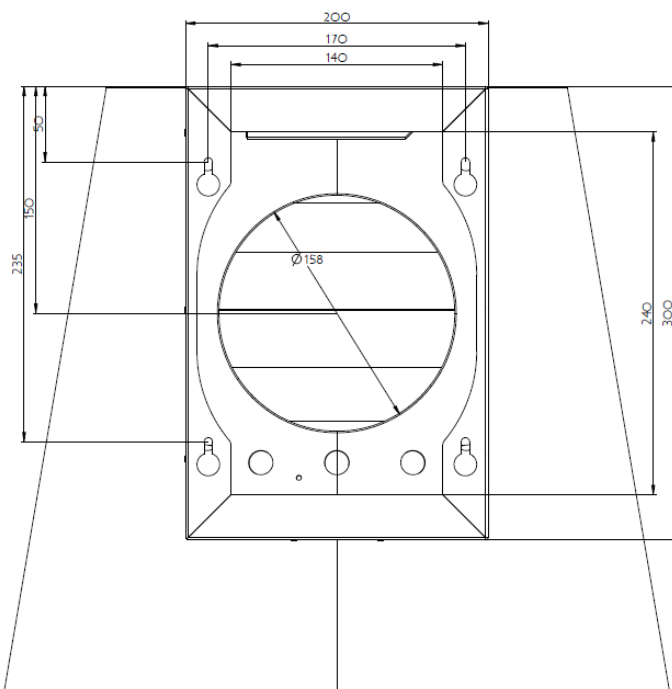


Conus 82 E
Ekstern



Conus 82 R
Recirkulering

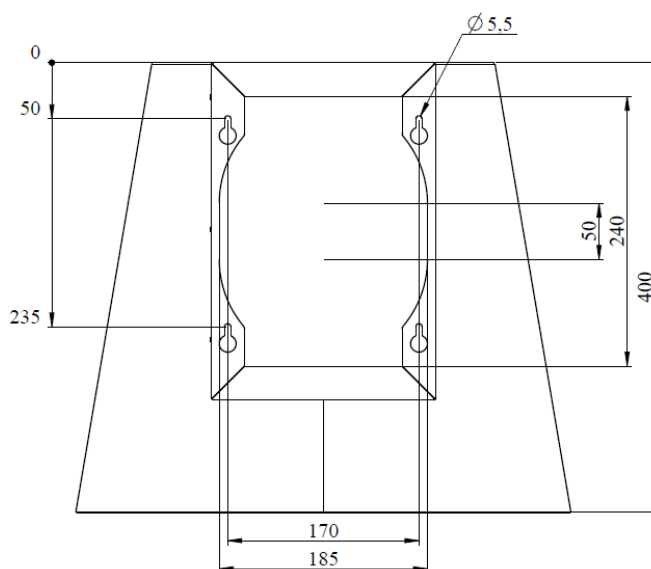
Udskæringsmålene til model Conus 82 I



Figur 3: Model Conus 82 I

Ved montering af **Conus 82 Intern**, bores der 4 huller efter de anviste mål (Figur 3). Anbefalet afstand fra bord til underkant emhætte er min. 65-70 cm.

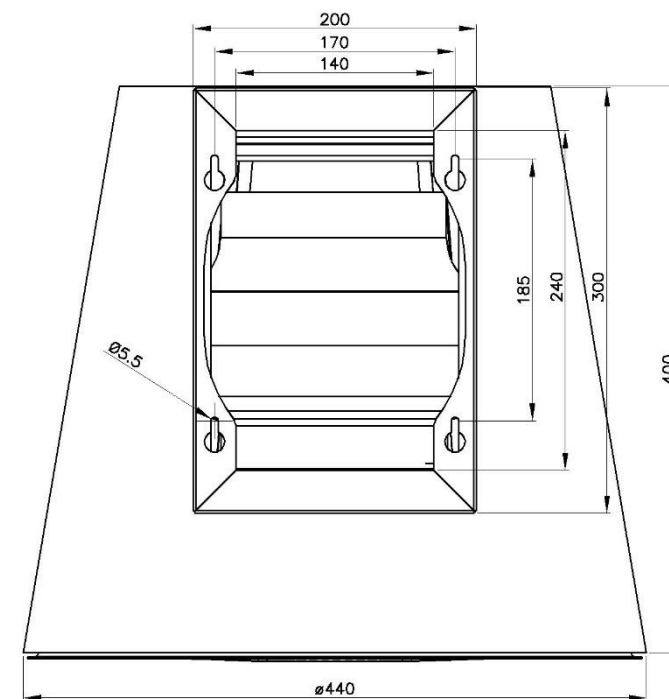
Udskæringsmålene til model Conus 82 E



Figur 2: Model Conus 82 E

Ved montering af **Conus 82 Ekstern**, bores der 4 huller efter de anviste mål (Figur 2). Anbefalet afstand fra bord til underkant emhætte er min. 65-70 cm.

Udskæringsmålene til model Conus 82 R



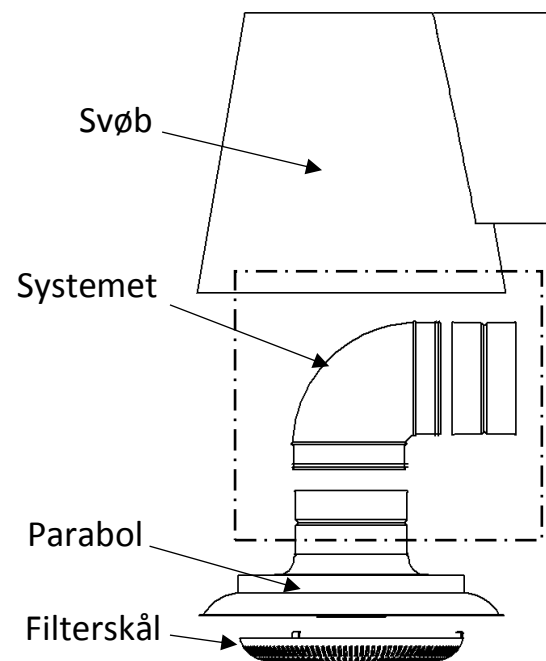
Figur 1: Model Conus 82 R

Ved montering af **Conus 82 Recirkulering**, bores der 4 huller efter de anviste mål (Figur 1). Anbefalet afstand fra bord til underkant emhætte er min. 65-70 cm.

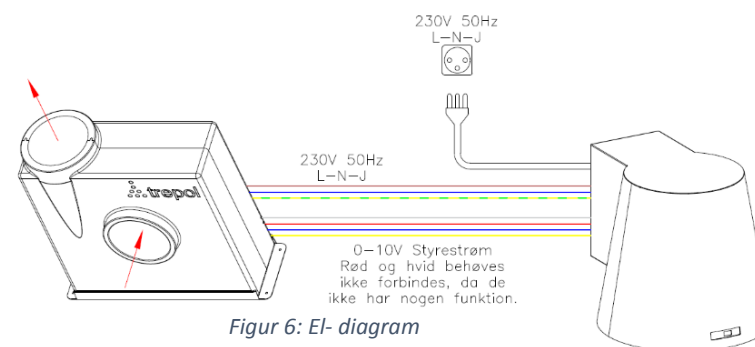
Conus 82 E - Montering

1. Bord 4 huller efter bore mål med anbefalet min. afstand på 65-70mm til bord/falde. – Brug den vedlagte 1:1 skabelon, eller se *figur 2* – Isæt plugs og skruer.
2. Filterskål afmonteres.
3. Parabol demonteres ved hjælp af 6 skruer.
4. Hele systemet tages ud.
5. Svøbet hægtes på de 4 skruer – spænd skruerne til.
6. Ved montering af denne emfang skal man være opmærksom på el – derfor følg el-diagrammet (*Figur 6*) for at undgå stød.
7. Flexslange, el-ledning eller aftræksrør monteres - Husk et spændebånd.
8. Systemet sættes på plads.
9. Filterskål monteres.

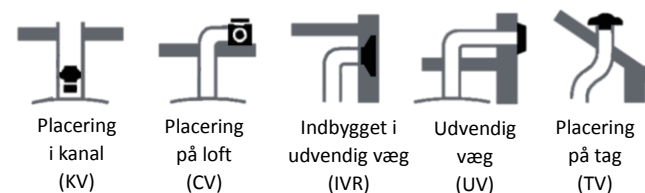
Der findes flere forskellige placeringer af motorer og disse forskellige placeringer vælges ud optimering af støjniveau i kombination med den ønskede sugeevne. (*Figur 5*)



Figur 4: Model Conus 82 E



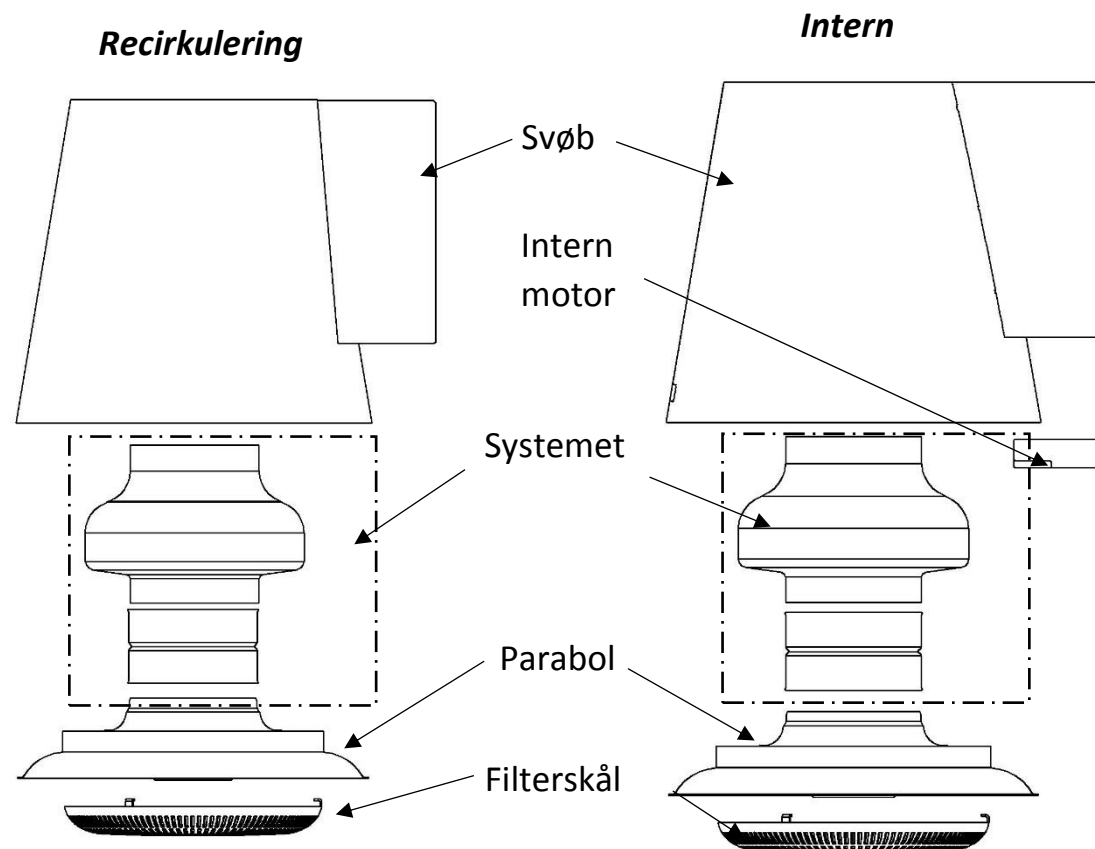
Figur 6: El- diagram



Figur 5: Placering af motor

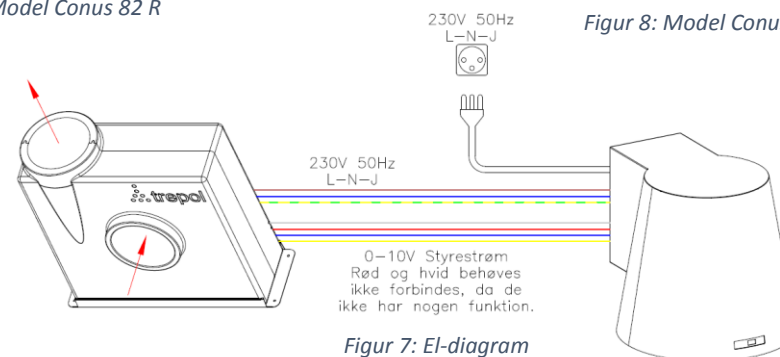
Conus 82 I & R - Montering

1. Bord huller efter bore mål med en anbefalet min. afstand på 65-70mm til bord/falde. - Brug den vedlagte 1:1 skabelon, eller se *figur 1 & 3* – Isæt plugs og skruer.
2. Filterskål afmonteres.
3. Parabol demonteres ved hjælp af 6 skruer.
4. Hele systemet tages ud.
5. Svøbet hægtes på de 4 skruer – spænd skruerne til.
6. Ved montering af denne emfang skal man være opmærksom på el – derfor følg el-diagrammet (*Figur 7*) for at undgå stød.
7. Flexslange, el-ledning eller aftræksrør monteres - Husk et spændebånd (Ved intern motor).
8. Ved Recirkulering – stikprop sættes i stikkontakt.
9. Systemet sættes på plads.
10. Parabol genmonteres, ved hjælp af 6 skruer.
11. Kulfilter isættes ved en Conus 82 recirkulering.
12. Filterskål monteres.



Figur 9: Model Conus 82 R

Figur 8: Model Conus 82 I



Figur 7: El-diagram