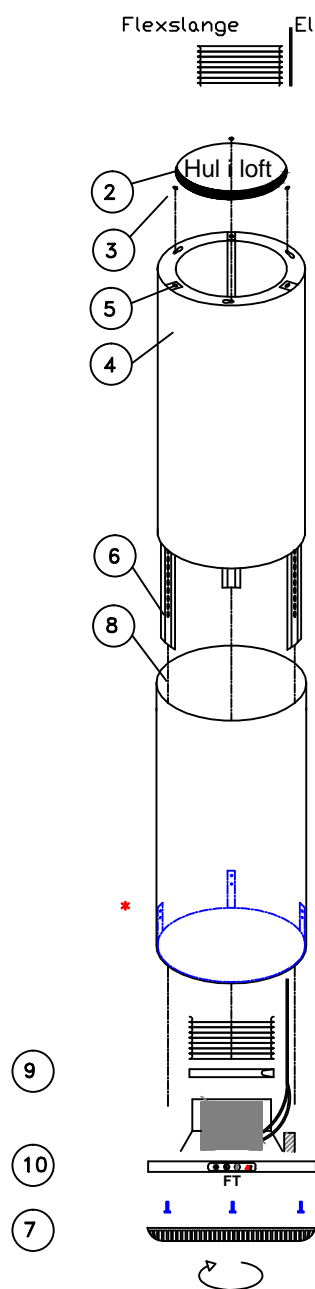


Monteringsvejledning for model 71



1. Opsætningskabelen holdes mod loft.
2. Hul i loft laves for flexslange og el-ledninger efter skabelonen.
3. Model 71: 3 stk.skruer i loft efter skabelonen til en afstand af 7 mm fra loft.

 Bemærk: befæstning udføres efter byggeriets forskrifter
4. Toprør monteres/drejes på plads.
5. Model 71: 3 stk. skruer fastgøres til loft og de øvrige 3 stk. skruer skrues til loft.
6. Model 71 3 stk. justeringsskinner monteres indvendigt i rør, så modellens endelige placering er i den ønskede højde (ca. 60-70 cm over el-kogested til filter, over kogestedet. Højde over gas-kogested til filter (se gas leverandørens forskrifter),

 Justeringskinner monteres med 6 - 8 stk. små skruer.
7. Filter afmonteres ved at dreje venstre om.
8. 3 stk skruer løsnes, bund nedtages.
9. Bundrør skydes uden på ophængt topør og fastgøres med justeringsskinnerne til * monteringsbeslag i bunden af rør.
10. Flexslange og el-ledninger monteres indvendigt i rør.
11. Husk spændebånd for fastspænding af flexslange til spjæld.
12. Bunden skrues fast igen,hvorefter filterskål drejes på plads

Vigtigt

Denne emhætte må kun monteres efter en 2-polet afbryder H 05W-F3x75 med en bryderafstand på min.3mm på alle poler.

Aftræksrør fra emhætten må ikke tilsluttes kanaler der bruges som rørkanaler for apparater med anden energi end elektricitet.

Endvidere må det påses at der er tilstrækkeligt med lufttilførsel når ventilationen kører - så der ikke dannes et undertryk i lokalet.

Der henvises i øvrigt til byggemyndighedernes krav om ventilation.