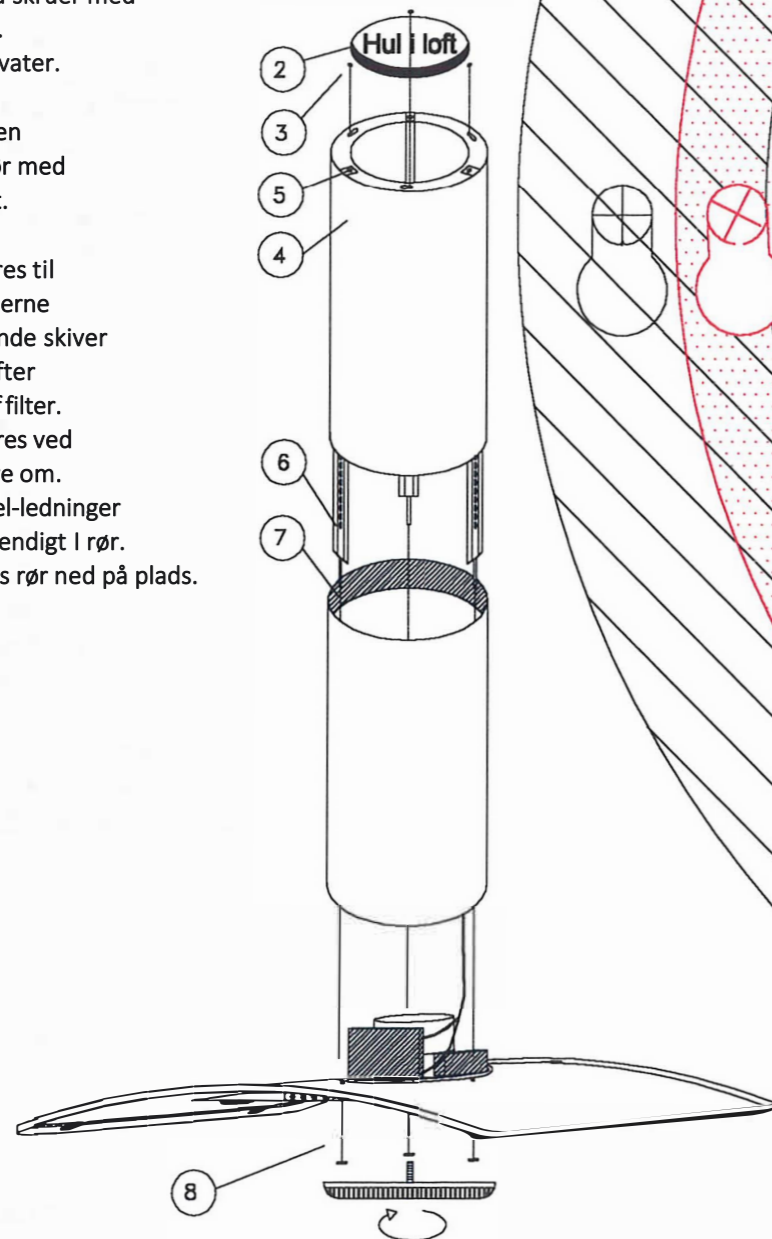


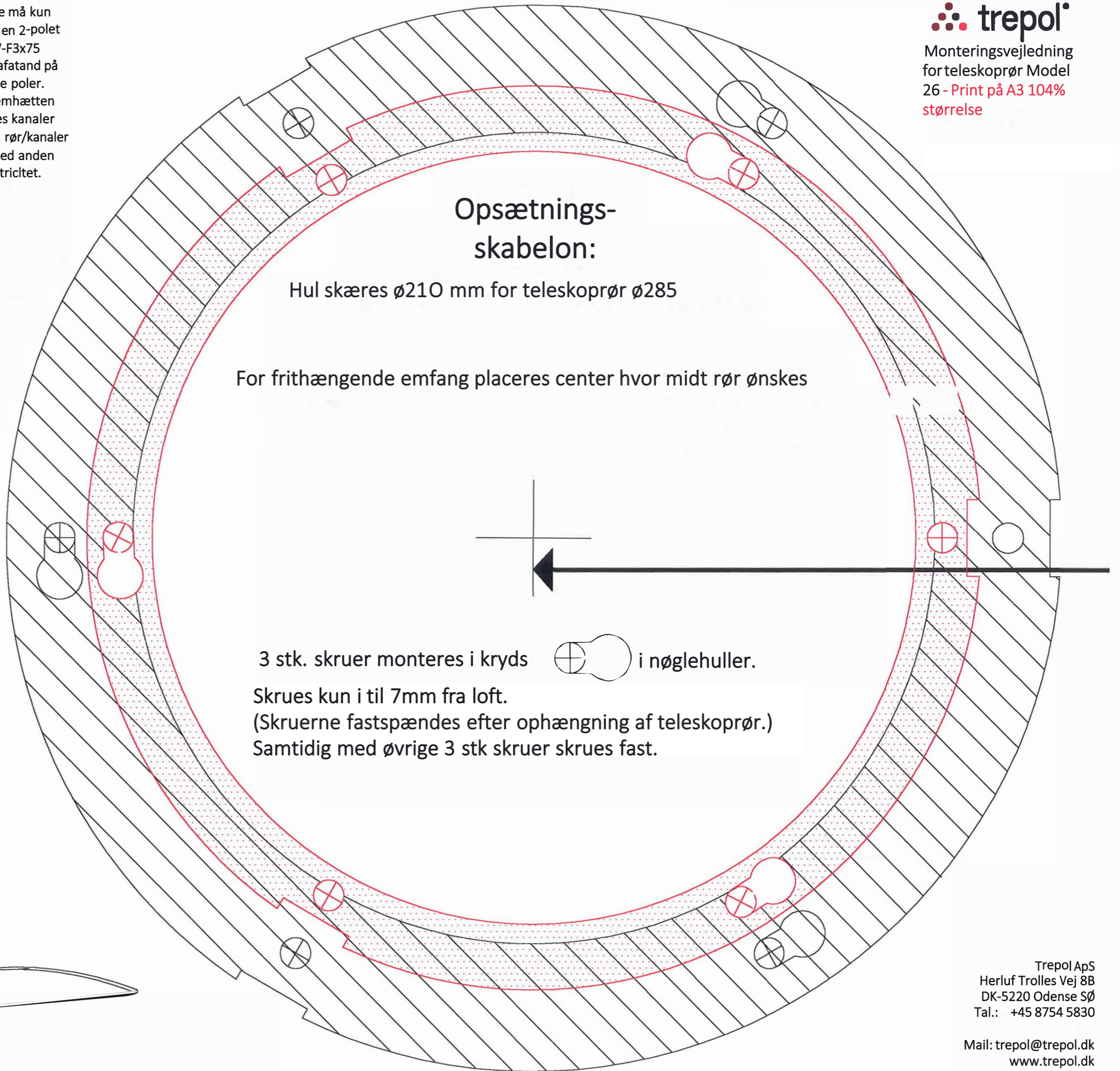
Monteringsvejledning

af emfang med $\varnothing 285$ mm / $\varnothing 240$ mm teleskoprør:

1. Opsætningskabelon holdes mod loft.
2. Hul i loft laves for flexslange og el-ledninger efter skabelonen.
3. 3 stk. skruer i loft efter skabelonen til en afstand af 7 mm fra loft.
Bemærk: befæstning udføres efter byggeriets forskrifter
4. Rør monteres/drejes på plads.
5. De 3 stk. skruer fastgøres og de øvrige 3 stk. skruer skrues til loft.
6. 3 stk. justeringsskinner monteres indvendigt i rør i den ønskede højde ca. 60 - 70cm over el-kogested til filter. Højde over gas-kogested til filter (se gas leverandørens forskrifter), med 6 stk. små skruer med sekskantet hul. Indbyrdes er i vater.
7. Rør skydes uden på ophængt rør med filter. Flitsiden øverst.
8. Skærm fastgøres til justeringsskinnerne med medfølgende skiver og møbikker efter afmontering af filter. Fliter afmonteres ved at dreje venstre om. Flexslange og el-ledninger monteres indvendigt i rør. Derefter skydes rør ned på plads.



Vigtigt
Denne emhætte må kun monteres efter en 2-polet afbryder H 05W-F3x75 med en bryderafatand på min. 3mm på alle poler. Aftræksrør fra emhætten må ikke tilsluttes kanaler der bruges som rør/kanaler for apparater med anden energi end elektricitet.



Opsætningskabelon:

Hul skæres $\varnothing 210$ mm for teleskoprør $\varnothing 285$

For frithængende emfang placeres center hvor midt rør ønskes

3 stk. skruer monteres i kryds \oplus i nøglehuller.
Skrues kun i til 7mm fra loft.
(Skrue fastspændes efter ophængning af teleskoprør.)
Samtidig med øvrige 3 stk skruer skrues fast.