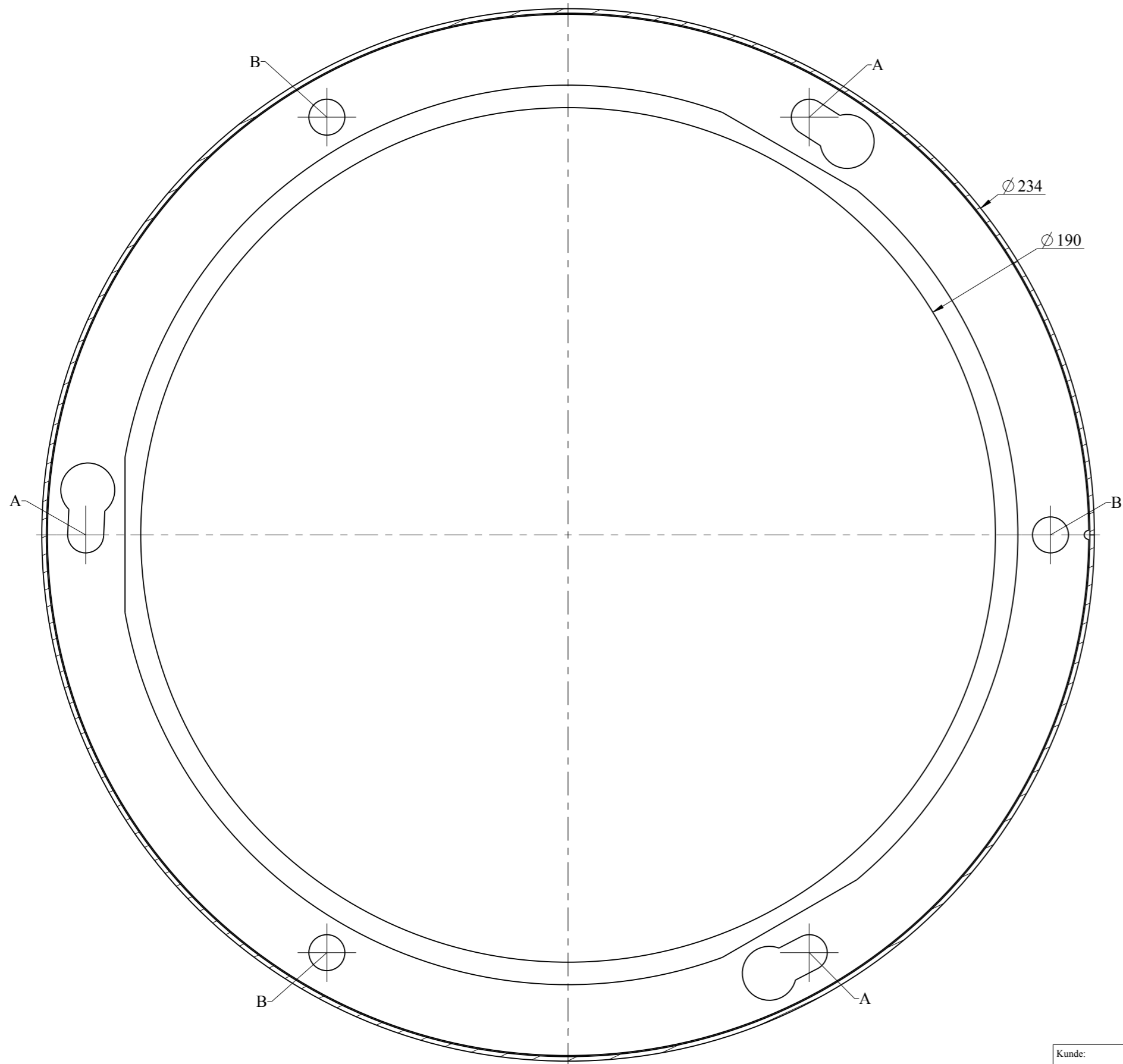


Denne papirkant parallelt med bordplade forkant.



Montagevejledning Model 81

Placering af emfang:
60-70cm. (standard 65cm.) over el-kogeplade.
Højde over gasblus ifølge leverandøren af
gasbluset's anvisning.

- Hul i loft laves $\varnothing 190\text{mm}$ for flexslange/rør og el-kabel i følge skabelon.
OBS! Kontroller at skabelonen er printet ud i den rigtige skala.
- 3 stk. skruer skrues i loft efter skabelon (A) til en afstand af 7mm fra loft.
OBS! Befæstning udføres efter byggeriets foreskrifter.
- Toprør monteres/drejes på plads.
- De 3 stk. skruer spændes, de øvrige 3 stk. (B) skrues i loftet.
- Filter afmonteres, de 6 skruer der sidder bag filteret løsnes, bunden afmonteres.
- Keglen monteres på toprøret og spændes fast med medfølgende skiver og møtrikker.
- Bunden monteres med slange/rør, el tilsluttes, bunden monteres i keglen og spændes fast, hvorefter filteret monteres.
- Emfanget er nu klar til brug.

Vigtigt:

Dette emfang skal tilsluttes i henhold til installationsbestemmelserne.
Aftræksrøret fra emfang må ikke tilsluttes kanaler der bruges som rørkanaler for apparater med anden energi end elektricitet.
Endvidere må det påses at der er tilstrækkelig med lufttilførsel når ventilatoren kører, så der ikke dannes undertryk i lokalet.
Der henvises i øvrigt til bygningsmyndighedernes krav om ventilation.

Kunde:	Trepol	Ordre nr.:	71309	Vægt (kg):	13,610	
Matr. type:	A3	Dato:	090318	Konstruktør:	SB	
Pl. tykkelse (mm):		Rev. dato:		Rev Nr.:		
Matr.:	1:1	Fam.:	463-01-81	Side(sider):	3(3)	
Tegningsbeskrivelse: Model Conus 81 - Model 81					Tegnings nr.:	463-01-81

