

Brugs & Monteringsvejledning

Model 71

Dokumentinformationer

Brugs og monteringsvejledning til Model 71

Beskrivelser er identiske til alle varianter, men der gøres dog opmærksom på at Model 71 leveres i forskellige varianter og disse viser:

- Med fjernbetjening.
- Kulfilter.
- Ekstern eller recirkulation.
- Endvidere er der forskellige krav til blandt andet rengøring afhængig af materialet på emhætten.

Sikkerhedsoplysninger

I tekstpassager hvor ordet "Fare" anvendes beskrives en hændelse, der kan medføre alvorlige kvæstelser og eventuel have død til følge.

Indholdsfortegnelse

1. Sikkerhedsinformationer	3
1.1 Tilsigtet brug	3
1.2 Autoriserede målgrupper	3
1.3 Generelle sikkerhedsoplysninger	3
2. Produktinformationer	4
2.1 Funktionsprincip	4
2.2 Driftsfunktioner	4
2.3 Produktvarianter	4
2.3.1 Model 71	4
2.3.2 Recirkulation eller ekstern udblæsning	5
2.3.3 Placering af motor	5
2.3.4 Fjernbetjening	5
2.4 Produktoversigt	5
2.4.1 Model 71	5
2.4.2.1 Levering Model 71	5
2.5 Tekniske data	6
2.5.1 Model 71 – Øvrige generelle tekniske data	6
3. Montering	6
3.1 Sikkerhedsoplysning for montage	6
3.2 Krav til monteringsstedet	7
3.3 Krav der stilles til driftsfunktionerne	7
3.3.1 Specielle krav ved skift af kulfilter (recirkulation)	7
3.3.2 Specielle krav ved skift af filter	7
3.4 Krav til udsugningskanalen	7
3.5 Monteringstrin	8
3.5.1 Montering forberedes	8
3.5.2 Apparatet pakkes ud	8
3.5.3 Røret/beslag skrues fast i loftet	8
3.5.4 Elektrisk montering	9
3.5.5 Justering af apparatets ydrerør – model 71	9
3.5.6 Kontrol og ibrugtagning af produktet	10
4. Betjening	9
4.1 Sikkerhedsoplysninger om betjening	9
4.2 Fjernbetjening	10

5. Rengøring	10
5.1 Sikkerhedsoplysninger om rengøring	10
5.2 Rengøringsforanstaltninger	10
5.3 Rengøring af filter	11
6. Pasning og vedligeholdelse	11
6.1 Sikkerhedsoplysninger om pasning	11
6.2 Vedligeholdelse	12
6.2.1 Udskiftning af lyskilder	12
6.2.2 Udskiftning af kulfilter	12
6.3 Afhjælpning af fejl	12
7. Demontering	13
7.1 Lofthængt emhætte demonteres	13
8. Bortskaffelse	13
8.1 Bortskaffelse af emballage	13
8.2 Bortskaffelse af kulfiltre	13
8.2 Bortskaffelse af apparat	13
9. Kontakt	13

1. Sikkerhedsinformationer

1.1 Tilsigtet brug

Produktet bruges til at udsuge mad- og produktet er udelukkende beregnet til brug i private hjem.

Det er kun tilladt at anvende produktet, hvis det er i teknisk forsvarlig stand og er monteret korrekt.

Tilsigtet brug omfatter også, at brugeren læser og overholder nærværende vejledning.

Enhver anden form for anvendelse er uden for tilsigtet brug.

1.2 Autoriserede målgrupper

Elektronisk arbejde må kun gennemføres af kvalificerede og uddannede el-specialister iht. DIN VDE 0100. Følgende krav stilles de kvalificerede og uddannede el-specialister:

- Kendskab til det el-tekniske grundlag.
- Kendskab til eventuelle landespecifikke krav.
- Kendskab til de gældende sikkerhedsbestemmelser.
- Kendskab til nærværende vejledning.
- Montering og reparation må kun gennemføres af kvalificeret specialiseret personale, og der stilles følgende krav til denne personalegruppe:
 - Kendskab til bestemmelser omkring arbejdssikkerhed.
 - Kendskab til fastgørelsesteknikken.
 - Grundkendskab til ventilation.
 - Erfaring med brug af elektriske og mekaniske værktøjer.
 - Kan læse en tegning.

- Kendskab til nærværende vejledning.

Betjening, rengøring og generel pasning af produktet, som gennemføres af brugeren, stilles der følgende krav:

- Kendskab til nærværende vejledning.

Til følgende brugere er der endvidere specielle krav.

- Børn under 10 år.
- Personer med begrænsede fysiske og psykiske færdigheder eller personer der generelt er ustabile.

Disse specielle krav er:

- Brugeren overvåges.
- Brugeren instrueres i brugen af produktet.
- Brugeren forstår de farer, der er i forbindelse med at bruge produktet.
- Børn må aldrig lege med produktet.

1.3 Generelle sikkerhedsoplysninger

Nærværende vejledning indeholder vigtige informationer om, hvordan apparatet håndteres sikkert.

Der henvises særligt til mulige farer.

- Åben ild kan beskadige produktet og føre til brand.
- Gasdrift er kun tilladt med kort gasflamme, der ikke rager ud over grydens bund.
- Der må ikke flamberes under produktet.
- Der må kun friteres under produktet, hvis friteringen er under opsyn.

I følgende tilfælde må produktet ikke bruges:

- Hvis der mangler krævede sikkerhedsanordninger.
- Hvis krævede godkendelser mangler.
- I eksplosionsfarlige omgivelser.
- Hvis produktet eller dele heri er beskadiget.
- Hvis der er foretaget ombygninger eller forandringer af produktet på eget initiativ.
- Hvis apparatet er meget snavset og sat til med fedt.
- Hvis børn under 10 år ikke kan vurdere de farer der er forbundet med brugen af produktet.

I følgende tilfælde fraskriver producenten sig ansvar for skader:

- Hvis nærværende vejledning ikke er overholdt.
- Hvis produktet bruges til formål, det ikke er beregnet til.
- Hvis apparatet er monteret eller håndteret forkert.
- Hvis sikkerhedsanordninger på produktet forbikobles.
- Hvis der på produktet er påført ikke autoriserede reservedele.

Endvidere henvises til vejledningen på følgende områder i nærværende vejledning:

- Sikkerhedsoplysning om montering.
- Sikkerhedsoplysning om betjening.
- Sikkerhedsoplysning om rengøring.
- Sikkerhedsoplysning om pasning.

2. Produktinformationer

2.1 Funktionsprincip

Mad-osen suges op gennem filterskålen, hvorefter den suges kraftigt videre gennem produktet. Ved hjælp af centrifugal kraften slynges fedt og olie partikler ud af luften og samles på metalfilteret og den "rene" luft sendes videre og blæses ud i det fri eller tilbage i rummet afhængig af konfigurationen af produktet.

2.2 Driftsfunktioner

Apparatet har følgende driftsfunktioner.

- Stepvis aktivering af sugeevne
- Tænd og sluk af lys.

2.3 Produktvarianter

Der findes følgende varianter:

2.3.1 Model 71

Standardfarver:

- Emfang og den indvendige parabol, som integrerer filteret, kan fås i farvekombinationerne: Sort/hvid, hvid/sort, hvid/hvid, sort/sort eller stål/stål.

Øvrige Ralfarver:

- Kan kombineres efter kundens ønske mod merpris.

Ædelmetaller:

- Produktet kan leveres i følgende materialer mod merpris:
 - Messing
 - Kobber

2.3.3 Recirkulation eller ekstern udblæsning

Apparatet findes for Recirkulation eller ekstern udblæsning. Gældende for ekstern udblæsning er, at den indblæste luft blæses ud af huset gennem en kanal med udløb i taget eller væggen.

Recirkulation genindblæses luften til rummet. Der kan være monteret plasma eller kulfilter.

2.3.4 Placering af motor.

Der findes flere forskellige placeringer af motorer og disse forskellige placeringer vælges ud optimering af støjniveau i kombination med den ønskede sugeevne.



Placering
i kanal
(KV)

Placering
på loft
(CV)

Indbygget
i
udvendig væg

Udvendig
væg
(UV)

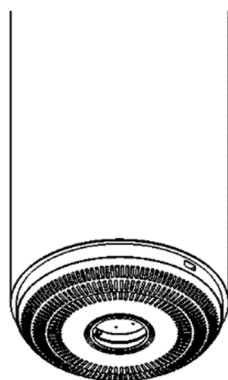
Placering
på tag
(TV)

2.3.5 Fjernbetjening

Der kan tilkøbes en fjernbetjening.

2.4 Produktoversigt

2.4.1 Model 71



Produktet består af følgende komponenter:

- Underskål
- Betjeningspanel
- Korpus
- Filter
- Typeskilt
- Brugervejledning
- Nærværende brugs og monteringsvejledning findes på vores hjemmeside – www.Trepol.dk og der er en henvisning til denne i brugervejledningen nævnt ovenfor.

Fastgørelsesmaterialer skal af kunden eller denne leverandør for opsætning tilpasses omgivelsernes beskaffenhed og skal kunne holde til produktets vægt.

2.4.1.1 Levering af Model 71

Leveringen omfatter:

- Underskål
- Betjeningspanel
- Korpus
- Filter
- Typeskilt
- Brugervejledning
- Eventuelt en fjernbetjening inkl. brugsvejledning, rør og fittings samt motor.

2.5 Tekniske data

Oplysningerne om modellen som serienummer mm fremgår af typeskiltet.

2.5.1 Model 71 - Øvrige generelle tekniske data.

Tilslutningsspænding	: 230 V / 50Hz
Samlet effekt	: 105 W*
Optagen effekt ventilator	: 100 W
Lyskilde	: 5W LED – 2700 Kelvin (varm hvid). Med 2 styrker.
Lydeffektniveau	: 56 dB(A)*
Dybde	: Ø340 mm
Højde	: 755-1055 mm
Vægt, netto	: 13 kg

* Ved 1000m³ ekstern motor.

**Ved brug af 1000m³ motor.

3. Montering

3.1 Sikkerhedsoplysning for montage

Der vil være fare som følge af manglende overholdelse af monteringsinstruktionen.

Dette kapitel indeholder vigtige informationer om, hvordan produkter monteres sikkert.

Derfor skal:

- Dette kapitel gennemblæses nøje før monteringen.
- Sikkerhedsoplysningerne følges
- Monteringen gennemføres som beskrevet.

Følgende skal overholdes før og under montagen af apparatet:

- Monteringen må kun gennemføres af kvalificeret personale.
- Elektronisk arbejde må kun gennemføres af kvalificerede og uddannede el-specialister.
- Der skal være mindst to mand til monteringen af produktet.
- Folie og øvrig emballage skal holdes utilgængelig for børn.
- Når der arbejdes i højden, skal man sørge for at stå sikkert.
- Apparat må ikke være beskadiget og være fejlfri stand, når det monteres.
- Kabler må ikke knækkes, klemmes eller beskadiges.
- Ventilator må aldrig åbnes.
- Den tilgængelige netto-spænding skal stemme overens med spændingsoplysningerne på typeskiltet.
- Før monteringen skal det sikres, at spændingsforsyningen er afbrudt og forbliver afbrudt. Der tændes først for spændingsforsyningen, når der opfordres hertil i det tilsvarende monteringsstrin.

3.2 Krav til monteringsstedet

Livsfare for følge af forkert montering.

En manglende overholdelse af de omkringliggende betingelser kan medføre alvorlige situationer f.eks. i forbindelse med håndtering af strøm eller gas.

Derfor skal det sikres, at kravene til monteringsstedet ubetinget overholdes og disse krav er følgende:

- Ingen montering i eksplosionsfarlige omgivelser.
- Hvis der er en udsugning og der samtidigt bruges indeluftafhængigt brændsted kræver denne installation en myndighedsgodkendelse.
- Montering må kun gennemføres på bæredygtige bygningsdele og det egen valgte fastgørelsesmateriale skal passe hertil og kunne klare produktets vægt. Det anbefales af anvende et skue med en diameter på Ø5 mm.
- Hvis det kræver et loft-gennembrud må dette arbejde kun udføres af et specialfirma, da dette kan ændre på loftets statik.
- Ved montering over ildsted (kulovn mm.) skal lovbestemmelser og landespecifikke regler følges og overholdes.
- Udstrømmende luft skal uhindret kunne undvige og må ikke hindres.
- Bygningens elektriske anlæg skal være forsynet med korrekt jordforbindelse.
- Den eksisterende netspænding skal stemme overens med spændingsoplysningerne på typeskiltet.
- Landespecifikke lovbestemmelser skal altid overholdes.

3.3 Krav der stilles til driftsfunktionerne

Afhængig af driftsfunktionen kan yderligere tilbehør være nødvendigt.

3.3.1 Specielle krav til skift af kul filtre (recirkulation)

Skift af filteret skal kunne udføres med frit tilgængelig adgang til produktet.

3.3.2 Specielle krav ved skift af filter

Dette skal kunne ske med fri tilgængelig adgang til produktet.

3.4 Krav til udsugningskanalen

Der er fare for brand og kvælning som følge af forkert montering. Bruges udsugningskanalen sammen med andre apparater eller forbindes den til aktive kanaler kan gasser eller røg suges ind i rummet.

Kravene til udsugningskanal der stilles, skal ubetinget overholdes og er som følger:

- Udsugningskanalen bruges udelukkende til dette apparat.
- Udsugningskanalen består af ikke brandbare materialer iht. DIN 4102 klasse 1.
- Bruges aftrækskanal som udsugningskanal:
 - Aftrækskanal må ikke bruges af andre apparater.
 - Skal godkendes af de lokale myndigheder.
- Føres udsugningskanalen gennem tag eller den udvendige væg:
 - Ventilatorgangens tværsnit må ikke reduceres.

Udsugningskanalens tværsnit, længde, type og forløb påvirker udsugningseffekten. Hårdt omdirigeret luft fører til kapacitetstab og støj.

Til optimal ydelse af apparatet skal:

- Udsugningskanalen føres så kort som muligt og direkte ud i det fri.
- Det foreskrevne tværsnit skal overholdes.
- Der kun bruges rør og bøjninger med glatte overflader.

3.5 Monteringstrin

Et kort overblik over processen er følgende:

- Montering forberedes.
- Apparat pakkes ud.
- Røret/beslag skrues fast i loftet.
- Elektrisk og mekanisk montering.
- Justering af længde på apparatets ydrerør.
- Kontrol og ibrugtagning gennemføres.

3.5.1 Montering forberedes

Gør dig fortrolig med monteringsituationen og de tilhørende dokumenter.

- Apparat og vejledning.
- Monteringssted.
- Planlagt driftsfunktion.
- Evt. tilbehør.

Hold monteringsområdet fri for genstande, der kan genere eller blive beskadiget.

Sikre at kogesektionen er afkølet og afdæk kogesektion og andre kritiske flader med pap eller lignende.

Sikre at spændingsforsyningen er afbrudt og denne forbliver afbrudt indtil dette er forsvarligt at sætte spænding til jf. vejledningen herom.

3.5.2 Apparatet pakkes ud

Apparatet og dets overflader kan beskadiges, når det pakkes ud eller transporteres. Skær ikke i den beskyttende karton og vær opmærksom på værktøj mm. holdes på afstand, så apparatet ikke ridses.

Følgende proces skal følges:

- Pak apparatet og alle vedlagte dele ud.
- Stil apparatet på en ren, fast og beskyttende underlag, så det står forsvarligt og ikke ridses.
- Kontroller apparat for eventuelle beskadigelser.
- Kontroller om de leverede dele er uden mangler og om der mangler noget.
- I tilfælde det er beskadigelser på produktet eller der mangler noget så kontakt din forhandler.

3.5.3 Røret/beslag skrues fast i loftet

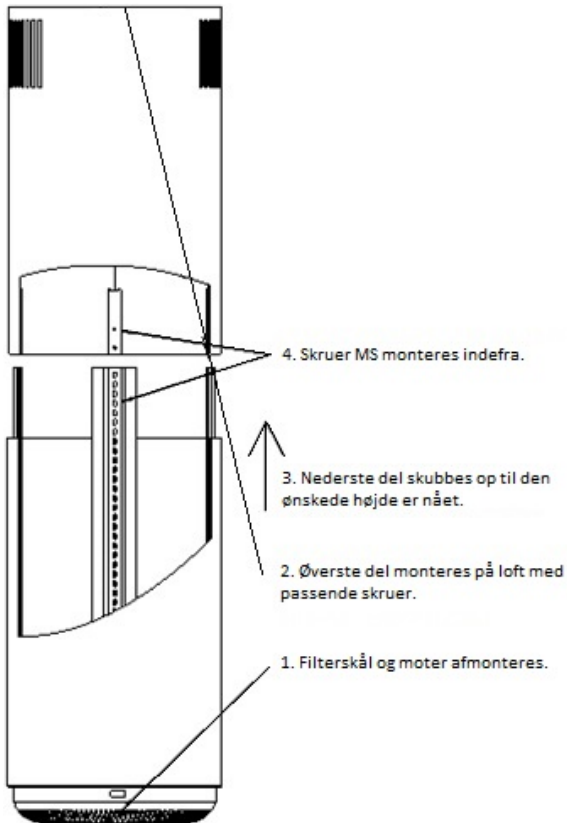
Livsfare som følge af elektrisk stød eller eksplosion. Derfor skal det sikres, at der ikke er elektriske ledninger eller gasledning i området for boring af huller til ophængning.

Apparatet er beregnet til loftmontering.

Følg følgende proces:

- Vælg det korrekte behæftelsessystem afhængig af loftets opbygning og beskaffenhed.
- Hvis det vurderes, at loftet ikke kan bære apparatet i dets levetid grundet loftets beskaffenhed skal dette forhold udbedres inden apparatet hænges op. Alternativt skal ophængningen ophøre indtil der er fundet en forsvarlig løsning.
- Opmærk på loftet for boring af huller jf. nedstående tegning. Der findes to varianter afhængig af rørets længde. Vigtigt at hullerne er korrekt placeret i forhold til hullet for en eksterne kanal.

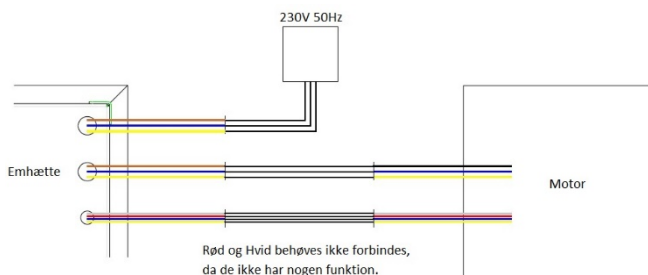
- Brug egnet fastgørelsesmateriel i forhold til loftets beskaffenhed.
- Husk at anvende de anbefalede skruer.



3.5.4 Elektrisk montering

Livsfare som følge af elektrisk stød.

Berøring med strømførende dele kan medføre elektrisk stød, forbrændinger eller have døden til følge. Derfor skal følgende procedure følges.



3.5.5 Justering af apparatets ydrerør – model 71

Der er fare for kvæstelser som følge af forkert håndtering grundet apparatets størrelse og vægt. Skulle apparatet falde ned, kan dette medføre alvorlige personlige kvæstelser på mennesker og på produktet, køkkenmøbler og øvrige genstande. Det anbefales at apparatet monteres af to personer og at man kan stå sikkert og stabilt uagtet om det er nødvendigt at der sker på en stige.

Proceduren er som vist i skitsen overfor!

3.5.6 Kontrol og ibrugtagning af produktet

Hvis apparatet hentes direkte ind fra kolde omgivelser og bæres direkte ind i varme omgivelser, kan der opstå fugt inde i produktet. Vent derfor 2-3 timer eller indtil produktet er klimatiseret inden det sættes i drift.

Det skal sikres at ventil4. Skruer MS monteres indefra. lukket/tildækket inden den generelle betjening fungerer jf. pkt. 4. Betjening.

4. Betjening

4.1 Sikkerhedsoplysninger om betjeningen

Fare som følge af manglende overholdelse af betjeningsinstruktionerne.

Dette kapitel indeholder vigtige informationer om, hvordan apparatet betjenes sikkert. Hvad angår den almindelige betjening af apparatet henvises til den lille folder som følger med produktet ved levering. Dette kapitel skal læses nøje igennem før betjening og de anviste sikkerhedsoplysninger skal følges.

- Apparatet må ikke betjenes af børn under 10 år, hvis disse ikke kan vurdere de farer, der er med betjeningen af produktet med mindre de er under opsyn.
- Apparatet må ikke bruges i tilfælde af brand eller akut brandfare (gaslugt mm.).
- Gasdrift er kun tilladt med kort gasflamme (må ikke rage ud over grydebundens kant). Åben ild kan beskadige apparatet og kan medføre brand.
- Der må ikke flamberes under produktet da dette kan medføre brand.
- Der må kun friteres under apparatet, hvis friteringen sker under opsyn.
- Under brug kan kogesektionen og andre berør bare dele blive meget varme og der er fare for forbrænding.
- Fedtrester skal fjernes, da disse er forbundet med brandfare.
- Ingen fugt i apparatet. Dråber og vandstænk skal undgås.
- Afstilling og ophængning af fremmede elementer på apparatet.
- Ingen hindring af luftstrømme.
- Må kun bruges når underskålen er påsat.

4.2 Fjernbetjening

Apparatet kan styres af en fjernbetjening og dennes brugsanvisning skal følges.

Der medleveres en betjeningsvejledning.

5. Rengøring

5.1 Sikkerhedsoplysninger om rengøring

Fare som følge af manglende overholdelse af rengøringsinstruktionerne vil fremgå af dette afsnit, og derfor skal dette afsnit læses grundigt

gennemlæses og generelt skal alle sikkerhedsoplysninger overholdes.

- Rengøringen må kun gennemføres af autoriserede brugere.
- Apparatet må ikke rengøres af børn under 10 år og personer som ikke kan vurdere de farer, der er forbundet med brugen af apparatet.

Apparatet skal rengøres med regelmæssige mellemrum:

- Betjeningsfelt og overfladen generelt efter hver madlavning.
- Rengøring af filteret skal ske en gang månedligt eller efter behov, hvis brugen af apparatet kræver det.

5.2 Rengøringsforanstaltninger

Apparatet suger snavspartikler som f.eks. fedt og olie partikler gennem apparatet og før hver rengøring skal det sikres at produktet er slukket og generelt sikre at anden fare ikke er muligt. Husk at kogepladen er slukket/afkølet mm.

Fare for beskadigelser som følge af forkert rengøring.

Skarpkantede genstande, skuremidler og uegnede rengøringsmidler kan beskadige apparatet.

Afhængig af overflader er der forskellige forhold, og følgende rengøringsmidler er uegnede og må ikke anvendes:

- Acetone
- Trichlorethylen
- Opløsninger på cellulosebasis.
- Kunstharpiks
- Skuremidler
- Silikoneholdig polish
- Olieholdig polish
- Voks
- Vanddamp

Der anvendes en mikrofiber klud og vær opmærksom på at holde skarpe genstand på afstand som kan ridse overfladen, som f.eks. fingerringe. Brug en blød, fugtig klud uden at udøve et kraftigt tryk.

I forbindelse med apparater i messing og bruneret messing skal rengøringen tilpasses yderligere til produktet og kun ske med en blød fugtig klud.

Polerede overflader kan behandles med Brasso eller lignende for at bevare sin glans.

Brunering er en overflade der vil ændre sig over tid og rengøringen vil påvirke overfladen udtryk og derfor skal man være yderst påpasselig.

5.3 Rengøring af filteret

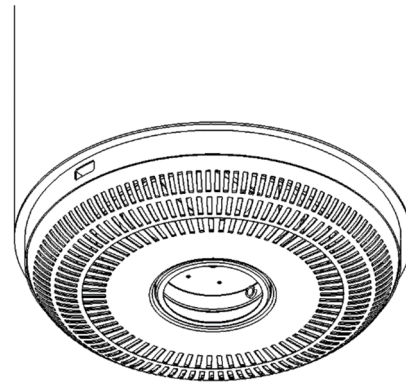
Fare for beskadigelser som følge af nedfaldne genstande.

Underskålen og filteret kan falde ned, når de tages af og beskadige kogesektion mm. Hold derfor godt fast i disse dele og beskyt området nedenfor. Ved afdækning skal det sikres at kogesektionen ikke er varm og kan igangsætte en brand.

Følgende proces er gældende for rengøring af underskål:

- Afdæk området nedenfor apparatet.
- Drej filterskålen forsigtigt mod uret indtil den slipper. Vær opmærksom på at filteret ikke falder ud.
- Tag filteret og rengør dette med varmt vand og alm rengøringsmiddel. Alternativt kan dette også rengøres i en opvaskemaskine.

- Tør filteret og isæt dette sammen med filterskålen. Drej filterskålen med uret indtil den sidder fast.



6. Pasning og vedligeholdelse

6.1 Sikkerhedsoplysninger om pasning

Advarsel for fare som følge af manglende overholdelse af pasningsinstruktionerne. Dette kapitel indeholder derfor vigtige informationer om, hvordan apparatet passes sikkert. Derfor skal dette afsnit læses nøje igennem og de generelle sikkerhedsoplysninger følges og gennemføre pasningen iht. det beskrevne.

- Reparationsarbejde må kun udføres af kvalificeret personale.
- Elektronisk arbejde må kun udføres af kvalificerede og uddannede el-specialister.
- Pasning af apparatet må kun gennemføres af autoriserede brugere.
- Når der arbejdes i højden, skal dette ske forsvarligt (f.eks. på en stabil trappestige).
- Kogesektionen nedenfor skal altid være afkølet.
- Ventilatorhuset må aldrig åbnes.

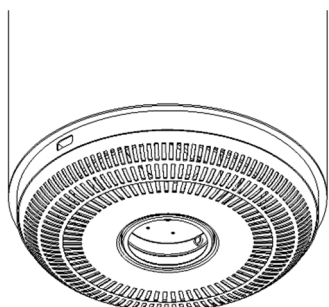
6.2 Vedligeholdelse

6.2.1 Udskiftning af lyskilder

Apparatet er udstyret med en vedligeholdelsesfri LED lampe. Hvis der opstår fejl kan en ny erhverves gennem din forhandler eller direkte hos Trepol. Det skal bemærkes at lampen er monteret med popnitter og denne udskiftning kræver værktøj til dette formål.

6.2.2 Udskiftning af kulfilter

Et kulfilter skal skiftes hver 6 måned. Det sker ved at demontere filterskål og det almindelige filter. Kulfilteret lægges ovenpå det almindelige filter og efterfølgende monteres dette igen. Se i øvrigt forklaring vedr. rengøring af filter pkt. 5.3.



- Manglende rengøring af filteret.
- Ventilator eller belysninger virker ikke
 - Ingen strøm til produktet. Check sikringer mm.
- Ventilator virker ikke.
 - Produktet er ikke tændt.
- LED belysning virker ikke.
 - Kontakt din forhandler for hjælp.
- Der kommer luft ud i køkkenet via emhætten.
 - Spjæld mangler
 - Spjæld er klemt så det ikke lukker.
 - Spjæld lukker ikke pga. modtryk. Løses ved at placere lidt kontravægt på vippepladen.
- Motor kører baglæns.
 - Fasen stel forbindes til sort ledning fra motor.
- Kan ikke regulere hastighed.
 - Se medsendte diagram.

6.3 Afhjælpning af fejl

Hvis apparatet ikke virker som forventet kan følgende vejledning i afhjælpning følges. Nedenfor er anvist nogle fejltypen og nedenfor er beskrevet nogle mulige løsninger.

- Apparatet suger ikke som forventet.
 - Kanal fra produktet er ikke dimensioneret korrekt.
 - Klemt eller indsnævring på kanal.
 - Forkert placering af produktet. Optimal højde over kogested er 65 cm.

7. Demontering

Der er fare for kvæstelser som følge af forkert håndtering ved demontering. Apparatet vægt og størrelse kræver meget kraft, når det skal tages ned. Skulle apparatet tages ned, kan dette medføre store skader og kvæstelser.

- Der skal mindst være to personer til nedtagning af apparatet.
- Sørg for at stå sikkert ved nedtagningen.
- Sikre dig at der ikke er andre personer som kan komme til skade.
- Sikre dig at køkkenbord, kogeplade ikke beskadiges ved utilsigtet fald af apparat.

7.1 Lofthængt emhætte demonteres

Følgende procedure skal følges.

- Afbryd for spændingen og tilsikre dette under hele demonteringen.
- To mand skruer løse som er i loftet.
- Ledninger mm frigøres således at produktet kan løftes ned på bordpladen. Alternativt demonteres ledninger mens emhætten endnu ikke er i på bordpladen.
- Læg emhætten sikkert på et sted, hvor den ikke ødelægger omgivelserne.
- Frakoble el mm. og sikre at ledninger mm. er sikrede efter gældende lovgivning.
- Tilkoble el efter endt demontering.

8. Bortskaffelse

8.1 Bortskaffelse af emballage

Der er fare for miljø skader, hvis emballagen bortskaffes forkert. Derfor bør emballagen ikke bortskaffes sammen med det almindelige

husholdningsaffald men bortskaf emballagen således at recykling er mulig.

8.2 Bortskaffelse af kulfiltre

Bortskaf disse i henhold til de lokale regler herfor.

8.3 Bortskaffelse af apparatet

Der er fare for miljø skader, hvis dette produkt bortskaffes forkert. Apparatet er omfattet af den europæiske lovgivning (2012/19/EU) og skal derfor afleveres på den lokale genbrugsstation.

9. Kontakt

Trepol kan kontaktes på følgende måde.

Trepol ApS
Herluf Trolles Vej 8B
DK-5220 Odense SØ

Telefon: +45 8754 5830
Mail: trepol@trepol.dk

Der tages forbehold for trykfejl.