

# Mail Sorter (36 Compartments)

Courrier Trieur (36 compartiments) • Correo Clasificador (36 Compartimientos)

# 7766

## ASSEMBLY INSTRUCTIONS

INSTRUCTIONS DE MONTAGE • INSTRUCCIONES DE ENSAMBLAJE

**TOOLS REQUIRED:** Hammer, Glass of Water (to activate glue on dowels)

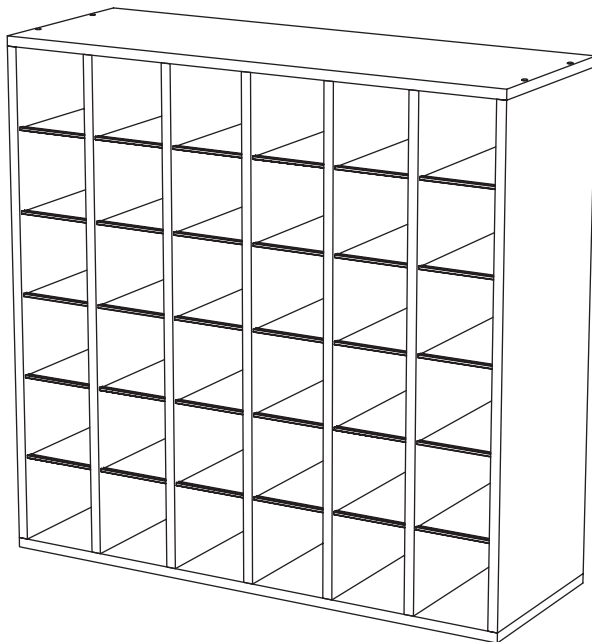
### PARTS LIST / LISTE DES PIÈCES / LISTA DE PIEZAS

CODE / CODIGO	DESCRIPTION / DESCRIPTION / DESCRIPCIÓN	QTY. / QUANTITÉ / CANTIDAD	PART NO. / N° DE PIÈCE / NO. DE PIEZA
(A)	<b>Top Panel /</b> <i>Panneau Supérieur / Tablero Superior</i>	1	7765-01\$
(N)	<b>Bottom Panel /</b> <i>Panneau Inférieur / Tablero del Fondo</i>	1	7765-03\$
(B)	<b>Side Panel /</b> <i>Panneaux du côté / Tableros del Lado</i>	2	7765-02\$
(C)	<b>Partition /</b> <i>Partition / Partición</i>	5	7765-05\$
(D)	<b>Shelf /</b> <i>Étagère / Estante</i>	30	7765-07NC
(E)	<b>Edge Channel /</b> <i>Canal de bord / Canal de borde</i>	30	7765-12BL
(F)	<b>Paperboard Back Panel /</b> <i>Panneau arrière / Tablero Trasero</i>	2	7765-04NC
(G)	<b>Hardware Pack /</b> <i>Paquet Matériel / Paquete Material</i>	1	7766-19\$
(M)	<b>Label Sheet /</b> <i>Feuille de étiquettes / hoja de Etiquetas</i>	1	9423-35MP

§ Note: When corresponding about parts, be sure to state color: Gray (GR).

§ Noter : Quand correspondre au sujet de parties, soyez sûr d'affirmer la couleur: Gris (GR).

§ Note: Al corresponder sobre las piezas, esté seguro declarar el color: Gris (GR)



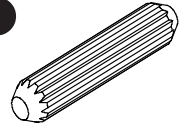
### HARDWARE PACK / PAQUET MATÉRIEL / PAQUETE MATERIAL 7766-19\$

(H)



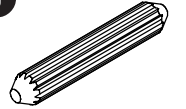
**Shelf Supports**  
*Supports dell'étagère*  
Estante apoya  
Qty. / Qte. / Cant.: 120  
#HSFBNZ

(I)



**Pre-Glued Wooden Dowel**  
*Piquet de bois avec colle*  
Clavijas de Madera con el pegamento  
Qty. / Qte. / Cant.: 32  
#9422-30

(J)



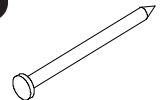
**Wood Dowel (without glue)**  
*Piquet de bois sans colle*  
Clavijas de Madera (sin el pegamento)  
Qty. / Qte. / Cant.: 4  
#9423-80

(K)

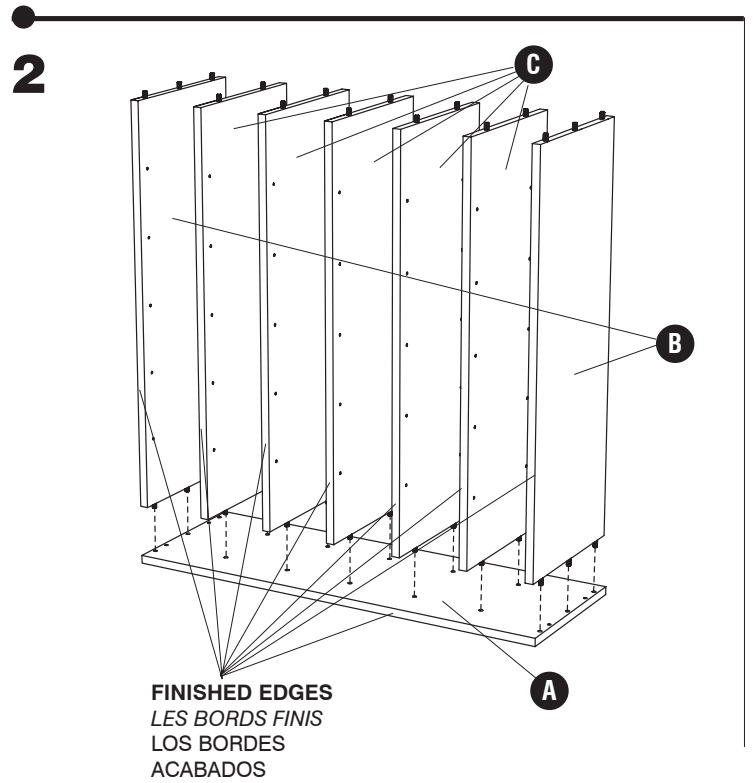
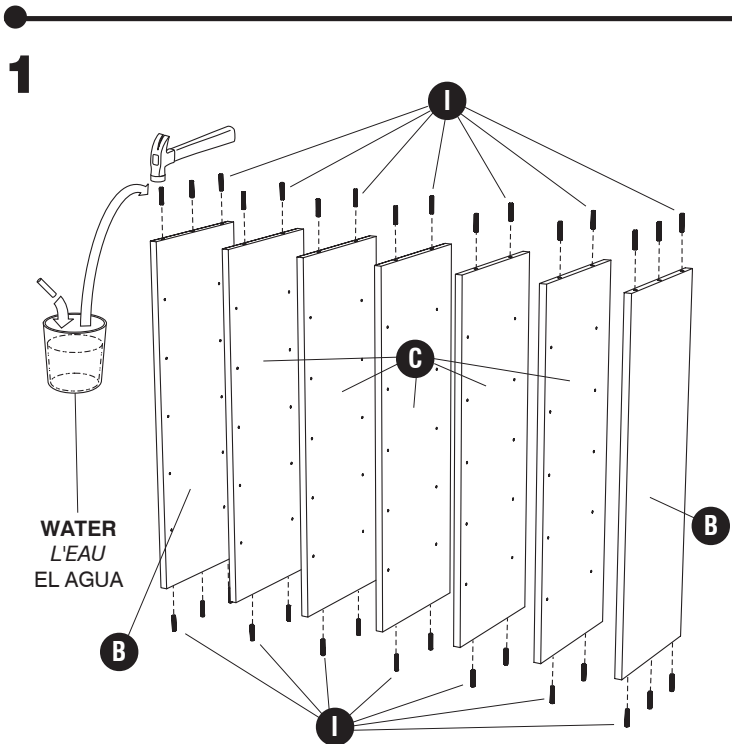
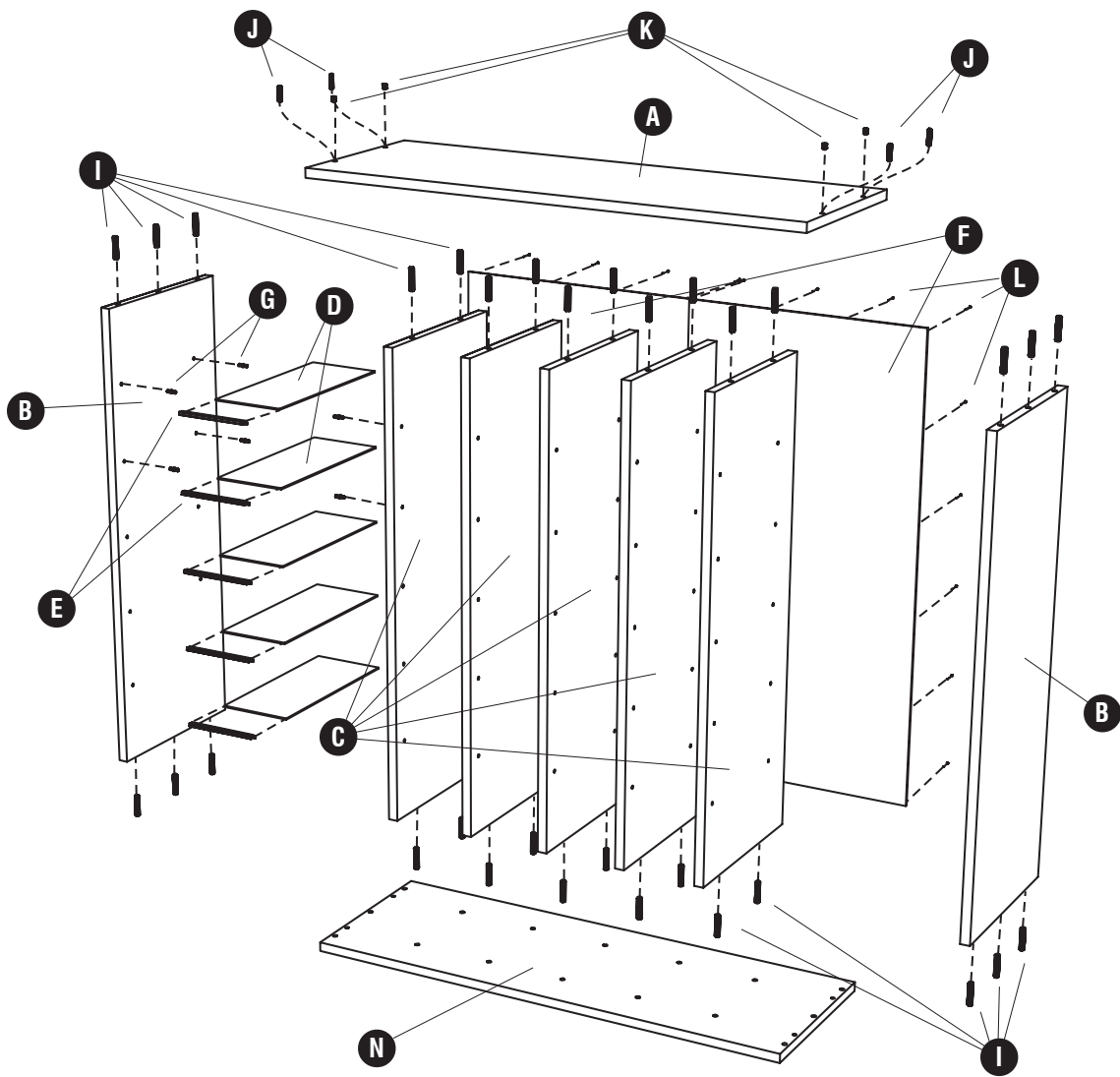


**Plastic Hole Plug**  
*Bouchon du Trou plastique*  
Tapón plástico para el agujero  
Qty. / Qte. / Cant.: 4  
#9423-26\$

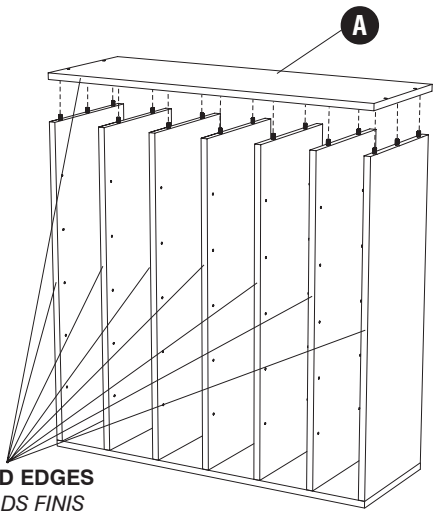
(L)



**Clous**  
puntas de Paris  
Qty. / Qte. / Cant.: 40  
#FNAIL

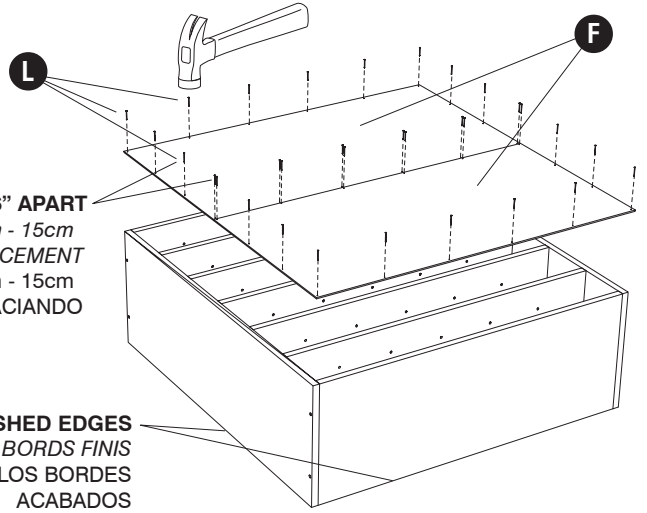


3



**FINISHED EDGES**  
 LES BORDS FINIS  
 LOS BORDES  
 ACABADOS

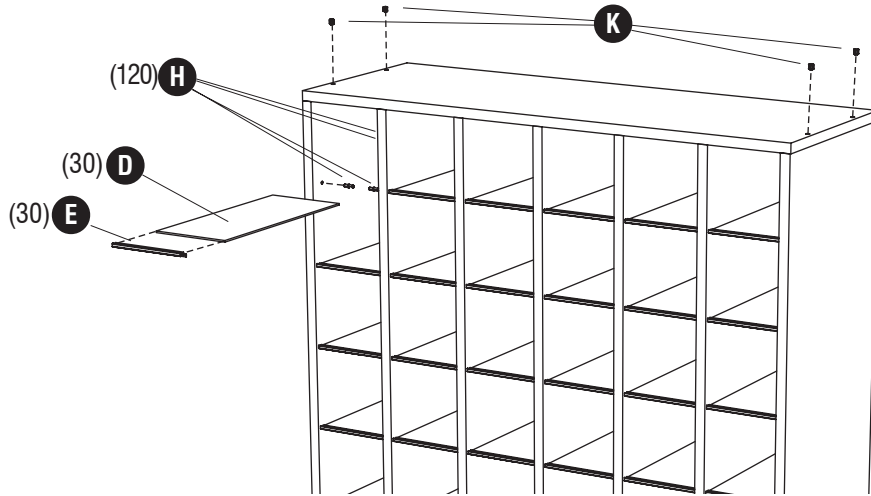
4



**4" - 6" APART**  
 10cm - 15cm  
 ESPACEMENT  
 10cm - 15cm  
 ESPACIANDO

**FINISHED EDGES**  
 LES BORDS FINIS  
 LOS BORDES  
 ACABADOS

5



6

