

# Mini-Scoot™ Mobile File

Mini-Scoot™ Classeur Mobile • Mini-Scoot™ Archivo Móvil

# 5371

## ASSEMBLY INSTRUCTIONS

Two People Recommended

INSTRUCTIONS DE MONTAGE • INSTRUCCIONES DE ENSAMBLAJE

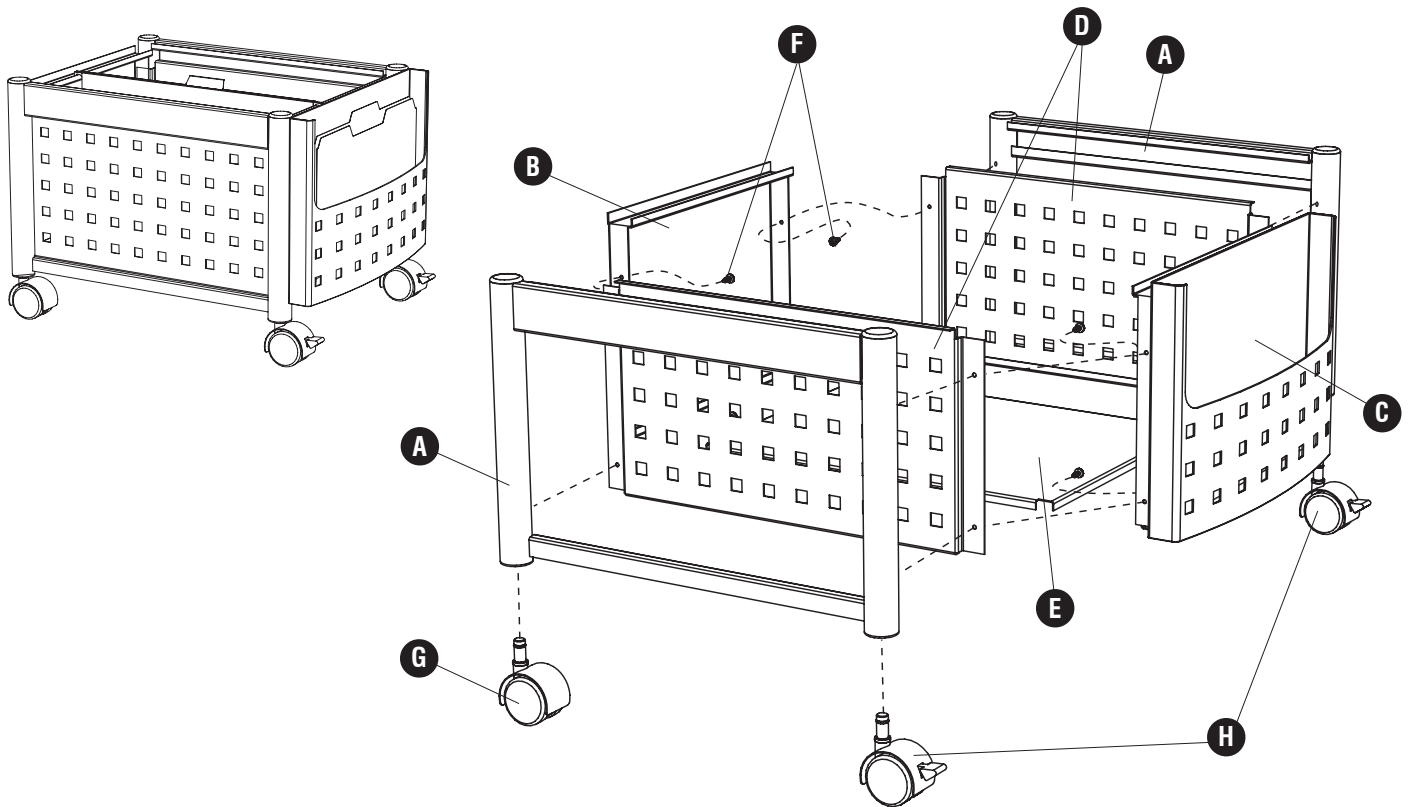
Deux Personnes ont Reconnmandé

Dos Personas Recomendaron

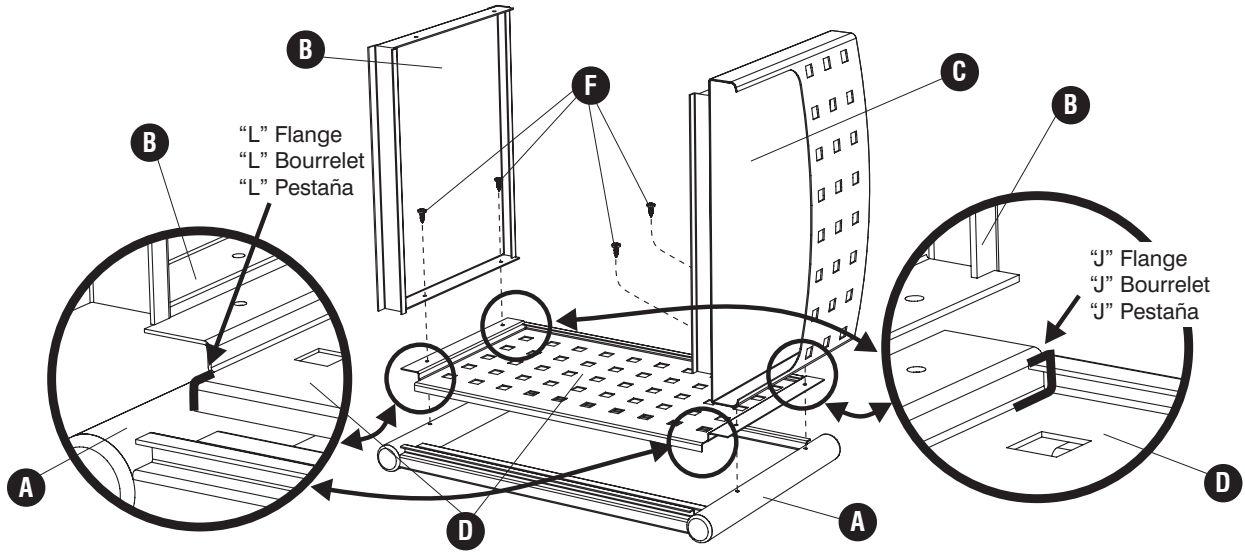
TOOLS REQUIRED: Phillips Screwdriver

### PARTS LIST / LISTE DES PIÈCES / LISTA DE PIEZAS

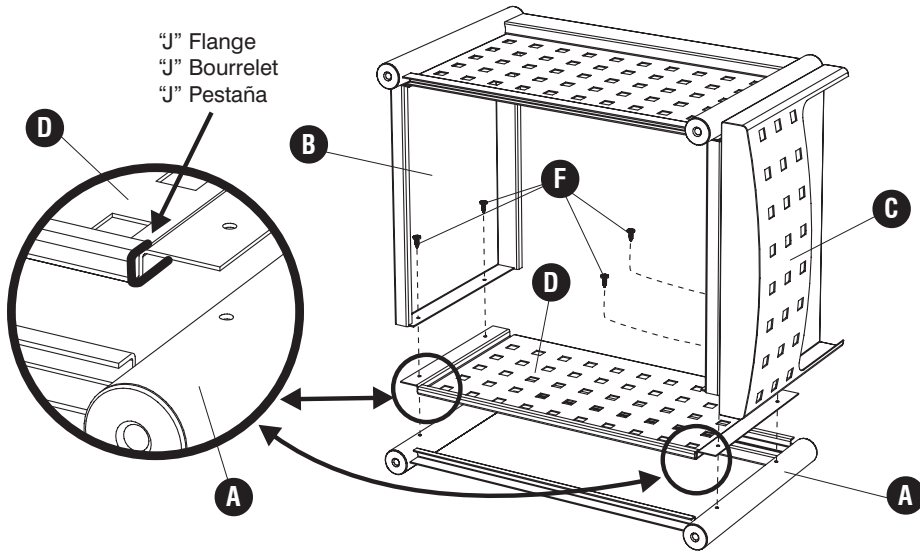
CODE / CODIGO	DESCRIPTION / DESCRIPTION / DESCRIPCIÓN	QTY. / QUANTITÉ / CANTIDAD	PART NO. / N° DE PIECE / NO. DE PIEZA
(A)	<b>Leg Frame</b> / <i>Cadre de Jambes</i> / Marco de Las Piernas	2	5371-01SL
(B)	<b>End Panel (Plain)</b> / <i>Panneau de la Fin (ordinaire)</i> / Tablero del extremo (llano)	1	5371-03BL
(C)	<b>End Panel w/ Pocket</b> / <i>Panneau de la Fin avec Poche</i> / Tablero del extremo con el Bolsillo	1	5370-03BL
(D)	<b>Side Panel</b> / <i>Panneau Latéral</i> / Panel Lateral	2	5371-04BL
(E)	<b>Bottom Panel</b> / <i>Panneau Inférieur</i> / Panel Inferior	1	5371-05BL
<b>HARDWARE PACK / PAQUET MATÉRIEL / PAQUETE MATERIAL: 5371-19NC</b>			
(F)	<b>Screw</b> / <i>Vis</i> / Tornillo	8	5370-27BL
(G)	<b>Non-Locking Caster</b> / <i>Roulette sans Frein</i> / Rueda sin Freno	2	1874-25
(H)	<b>Locking Caster</b> / <i>Roulette avec Frein</i> / Rueda con Freno	2	1874-26



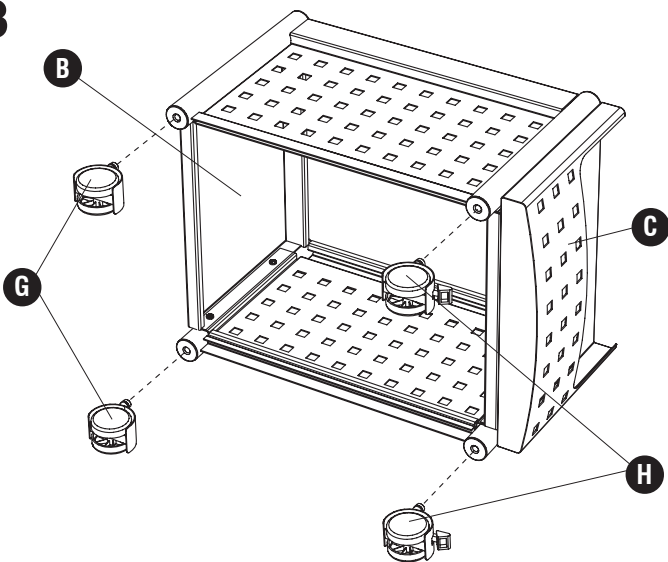
1



2



3



4

