



Reveal and Clear2c™

Literature Displays

Affichage Unités

Despliegues Unidades

# MOUNTING INSTRUCTIONS



INSTRUCTIONS DE SUPPORT • INSTRUCCIONES DEL MONTAJE

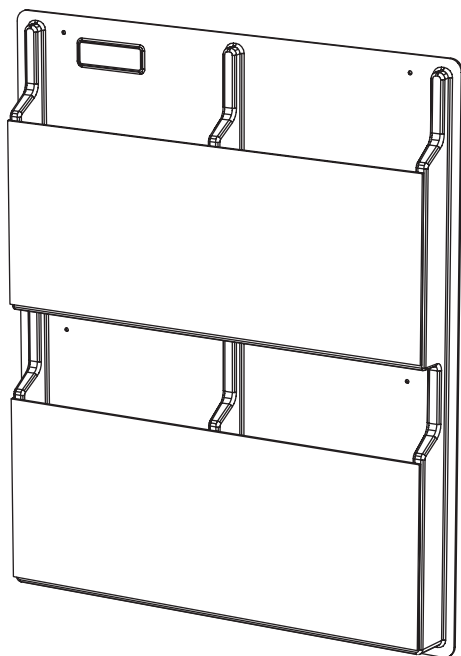
AJE

TOOLS REQUIRED: Phillips Screwdriver, Hammer, Pencil, Drill with 3/16" bit

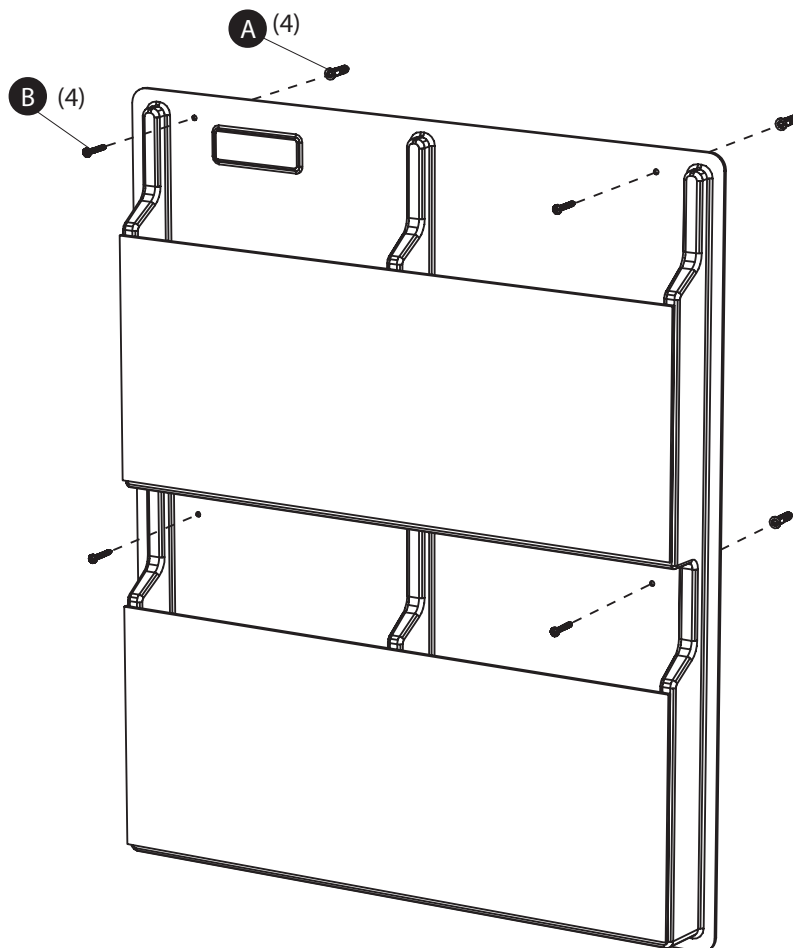
• OUTILS REQUIS : Tournevis à pointe cruciforme, Marteau,

• HERRAMIENTAS REQUERIDAS: Destornillador Phillips, Martillo, Lápiz, Taladro con broca de 3/16 pulg.

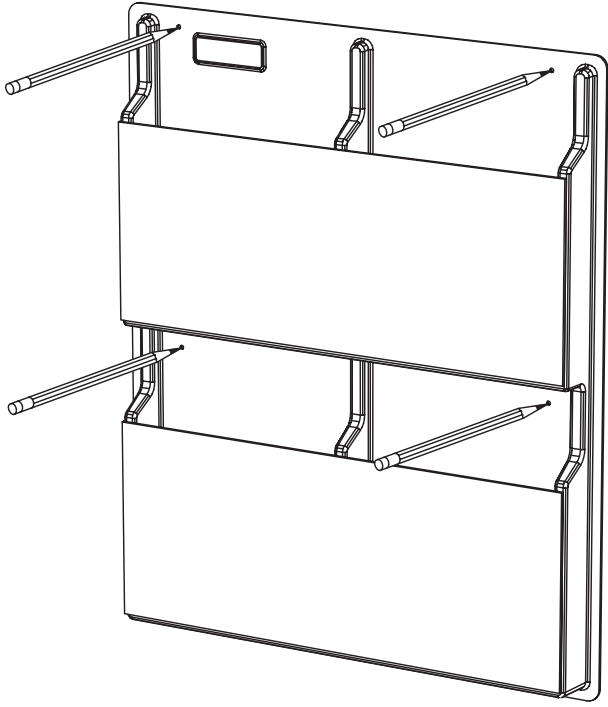
HARDWARE PACK / PAQUET MATÉRIEL / PAQUETE MATERIAL 5600-19NC	
<b>A</b> 	<b>B</b> 
Wall Anchor Ancre de mur Anclaje de la pared Qty./ Qte./ Cant.: 4 #5682-26NC	Mounting Screw Vis de support Tornillo de montaje Qty./ Qte./ Cant.: 4 #5682-27NC



Model 5620CL shown  
Modèle 5620CL montré  
Modelo 5620CL demostrado

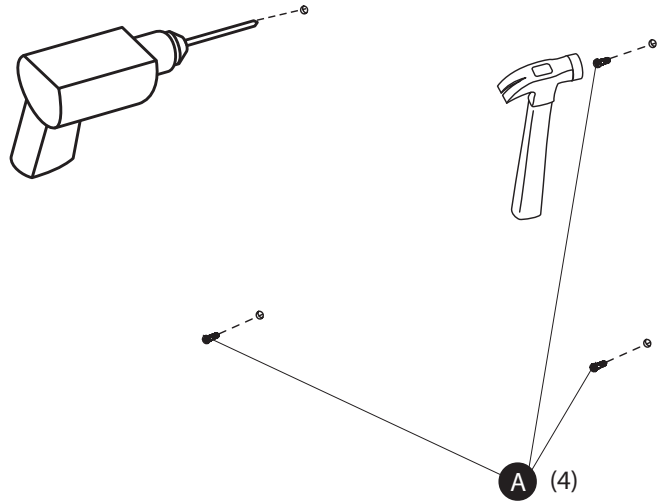


1



2

A  (4)



3

B  (4)

