

# ASSEMBLY INSTRUCTIONS

INSTRUCTIONS DE MONTAGE

INSTRUCCIONES DE ENSAMBLAJE

---



**3490**

**Über™**

**High Back Task Chair**

*Chaise avec Haut Dossier-Lit*

Silla con el Respaldo Alto

## Parts List / Liste des Pièces / Lista de Piezas

CODE / CODIGO	DESCRIPTION / DESCRIPTION / DESCRIPCIÓN	QTY. / QUANTITÉ / CANTIDAD	PART NO. / N° DE PIECE / NO. DE PIEZA
(A)	<b>Seat / Siège / Asiento</b>	1	3490-01\$
(B)	<b>Back / Dossier / Respaldo</b>	1	3490-02\$
(C)	<b>Base / Base / Base</b>	1	3490-04BL
(D)	<b>Dust Cover / Pari-poussière/ Guardapolvo</b>	1	3450-14
(E)	<b>Cylinder / Cylindre / Cilindro</b>	1	3490-11NC
(F)	<b>Caster, Set of 5 / Roulette (Jeu de 5) / Rueda (Juego de 5)</b>	1	3490-25BL
(G)	<b>Hardware Pack / Paquet Matériel / Paquete Material</b>	1	3490-19NC

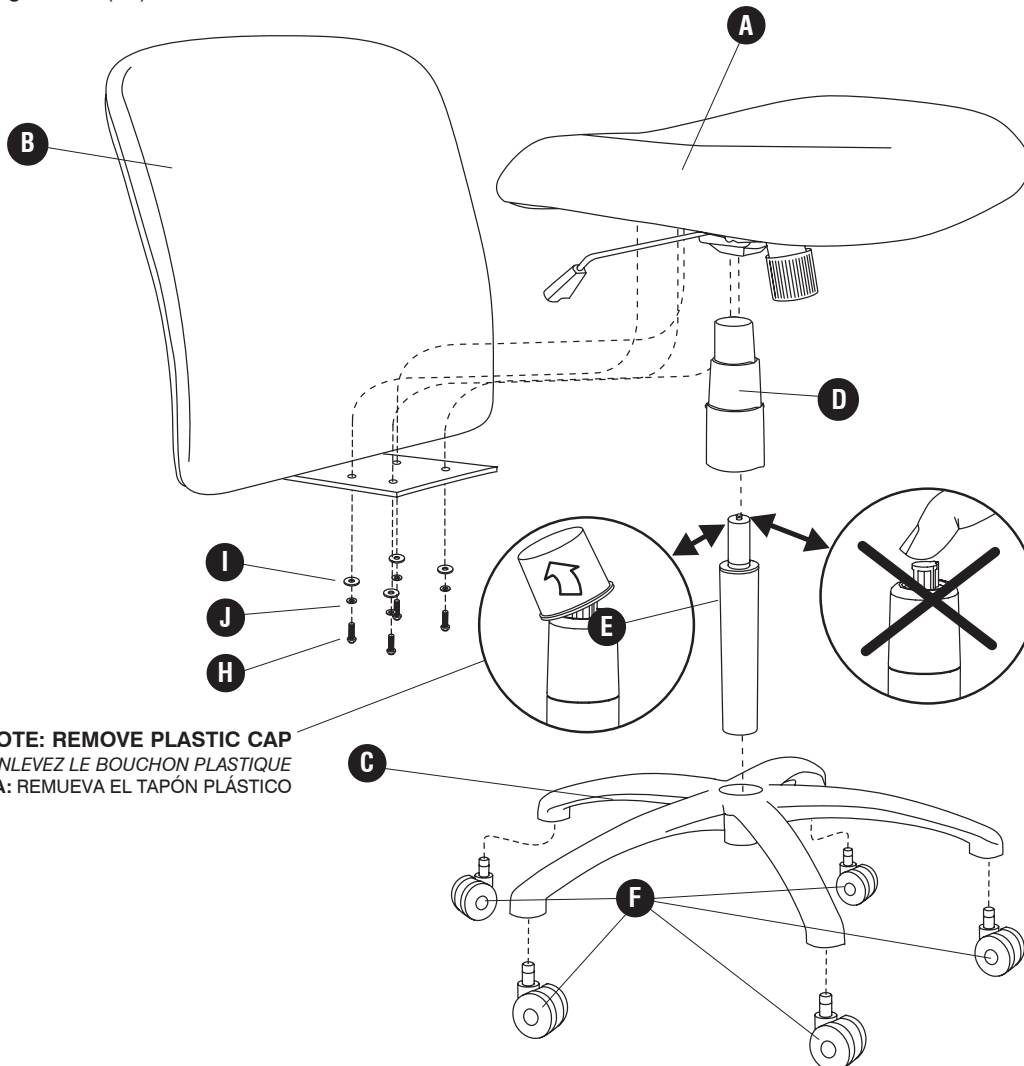
§Note: When corresponding about parts, be sure to state color: Burgundy (BG), Black (BL), Blue (BU), Gray (GR) or Black Vinyl (BV).

§Noter: Quand correspondre au sujet de parties, soyez sûr d'affirmer la couleur: Burgundy (BG), Noir (BL), Blue (BU), Gris (GR), ou Vinyle noir (BV).

§Note: Al corresponder sobre las piezas, esté seguro declarar el color: Vino (BG), Negro (BL), Azul (BU), Gris (GR), o Negro Vinilo (BV).

## Hardware Pack / Paquet Matériel / Paquete Material: 3490-19NC

 <p><b>Screw</b> Vis Tornillo Qty./ Qte. / Cant.: 4 #3490-23NC</p>	 <p><b>Washer</b> Rondelle Arandela Qty./ Qte. / Cant.: 4 #3490-31NC</p>
 <p><b>Lock Washer</b> Rondelle d'Enclenchement Arandela de Enganche Qty./ Qte. / Cant.: 4 #3490-32NC</p>	 <p><b>Allen Wrench</b> Clef Allen Llave Hexagonal Qty./ Qte. / Cant.: 1 #3490-33NC</p>



**NOTE: REMOVE PLASTIC CAP**  
**LA NOTE: ENLEVEZ LE BOUCHON PLASTIQUE**  
**NOTA: REMUEVA EL TAPÓN PLÁSTICO**