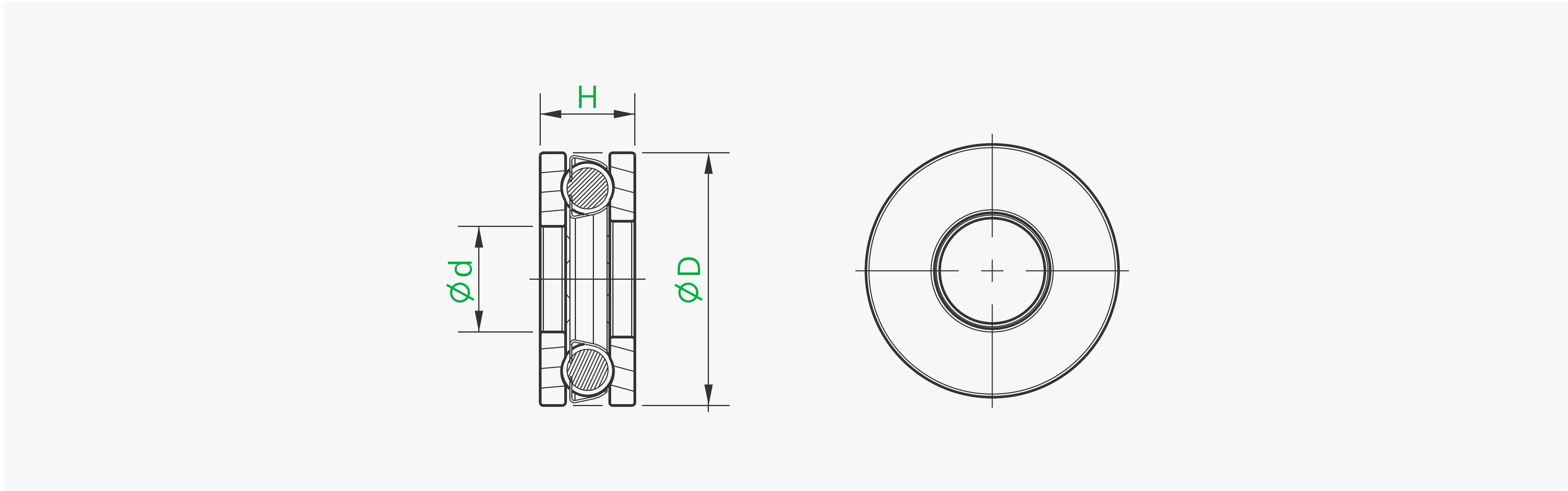


Miniature Plane Thrust Ball Bearing

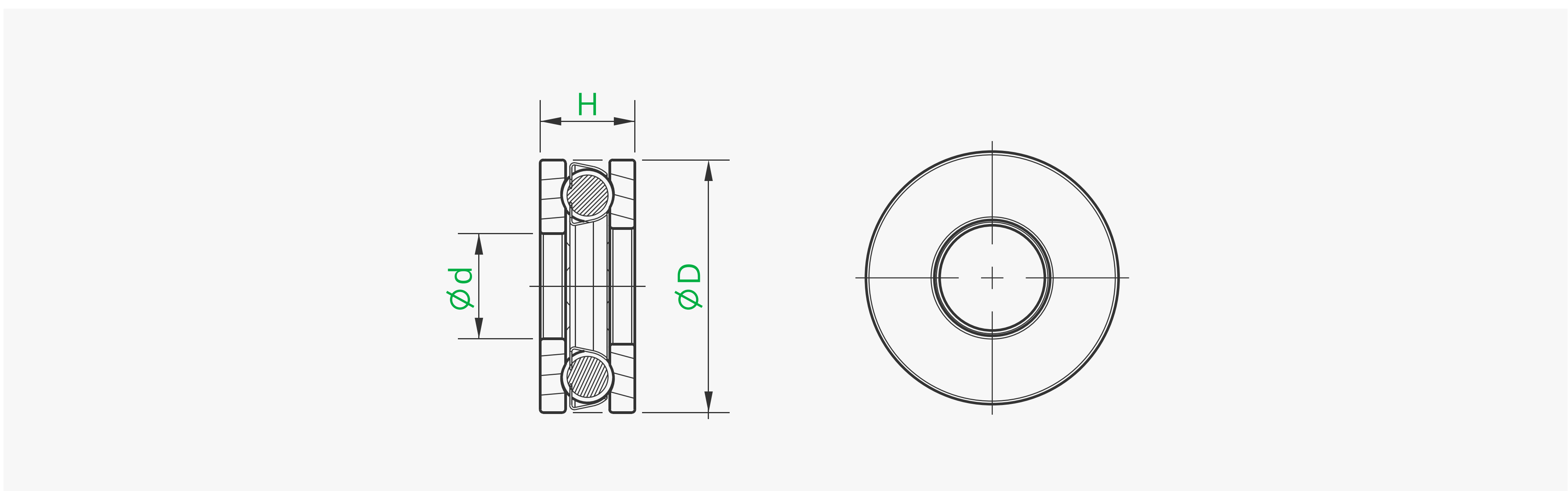


Product ID	d (mm) Inside Diameter	D (mm) Outer Diameter	H (mm) Thickness	Dynamic Load (N)	Static Load (N)
EB002	3	8	3.5	859	771
EB003	4	10	4	799	771
EB004	5	10	4	1025	1156
EB005	6	14	5	1901	1960
EB001	8	14	4	2155	1701
EB006	8	16	5	3917	3394
EB007	10	18	5.5	2470	3490

Basic Information

Ball Bearing Profile	Standard	Bearing Type	Ball
Cage Material	Brass	Ball Material	Steel
Washer Material	Steel	For Load Direction	Thrust

推力球轴承



产品 ID	内径d (mm)	外径D (mm)	厚度H (mm)	最大动载荷 (N)	最大静载荷 (N)
EB002	3	8	3.5	859	771
EB003	4	10	4	799	771
EB004	5	10	4	1025	1156
EB005	6	14	5	1901	1960
EB001	8	14	4	2155	1701
EB006	8	16	5	3917	3394
EB007	10	18	5.5	2470	3490

基本信息

轴承类型	标准	滚动体类型	球体
保持架材质	黄铜	滚动体材质	钢
上下圈材质	钢	负载方向	推力