



bordbar →[®]

CATALOGUE 2022 | ISSUE NO. 16



Welcome on bord

bordbar next level – unter diesem Motto stehen unser neuer Katalog und auch das Jahr 2022. Wir freuen uns, dass Sie an Bord sind und mit uns durch die aktuelle Kollektion gehen und inspirierende bordbar_insights entdecken.

In unserer neuesten Ausgabe des bordbar-Magazins widmen wir uns der modernen Architektur: geometrische Formen, lichtdurchflutete Räume und gradliniges Design. So haben wir unsere bordbars in einem spektakulären Architektenhaus in Köln inszeniert – das perfekte Umfeld für unsere Produkte (Seite 18/19). Es ist nicht nur unsere Heimat, sondern auch die vieler unserer Zulieferer.

Außerdem heißt es bei bordbar: Back to the roots. Wir lassen das allererste Design aufleben und schenken dem Hirsch-Motiv ein Revival in modernem Petrol und Goldgelb (Seite 24).

Auch Erfolge aus dem Jahr 2021 feiern wir in diesem Jahr: Unser _voyager wurde mit dem Red Dot Design Award 2021 ausgezeichnet, worauf wir besonders stolz sind (Seite 10–17).

Wir wünschen Ihnen viel Freude beim Entdecken.

bordbar next level – this is the motto of our new catalogue and also the year 2022. We are thrilled to have you on board with us to guide you through the current collection and explore inspiring bordbar_insights.

Our latest edition of the bordbar magazine puts the spotlight on modern architecture: geometric shapes, light-flooded rooms and linear design, with us showcasing our bordbars at a stunning architect's house in Cologne – the perfect setting for our products (page 18/19). Cologne is not just our home, it's also that of many of our suppliers.

For bordbar this year is also all about getting back to the roots. We are reviving our very first design, bringing back the stag motif this time in modern petrol and golden yellow (page 24).

We are also celebrating successes from 2021: Our _voyager has been awarded the Red Dot Design Award 2021, something we are especially proud of (page 10–17).

Sit back, relax and enjoy.

Stephan Boltz
bordbar_CEO



Welcome on bord

Content

08-09	_insights
10-17	_voyager
18-19	_insights 2
20-27	_new
28-33	_black
34-39	_FRANKFURTER BRETT
40-43	_Lufthansa Ju-52_new
44-47	_rivet rocker
48-49	_insights 3
50-63	_Licensed & Unique
64-65	_rivet rocker designs
66-77	_office
78-83	_gin upgrade
84-91	_equipment-sets
92-93	_design service
94-95	_blueprints

Manufactory Design

9 Korpusvarianten. Mehr als 100 Designs.
8 Equipment-Sets. 3 der größten Luftfahrt-Lizenzpartner. 24 Einzelequipment-Zubehöerteile. Über 1 Million mögliche Konfigurationen. Das ist bordbar.

Seit inzwischen über 15 Jahren stellen wir als Kölner Unternehmen voller Leidenschaft und in Handarbeit individuelle Designmöbelstücke her und setzen durch kompromisslose Expertise sowie individuelle Unikate neue Maßstäbe in der Interior-Branche. Die Grundform des Trolleys bleibt unverändert, stets mit dem Blick auf die wirklich elementaren Eigenschaften: Qualität und Funktion.

9 body options. More than 100 designs.
8 equipment sets. 3 of the largest aviation licensing partners. 24 individual equipment add-ons. Over 1 million possible configurations. That's bordbar.

For more than 15 years now, our Cologne-based company has been passionately crafting custom pieces of designer furniture by hand, setting new standards in interior design with our uncompromising expertise and individual one-of-a-kind pieces. The basic shape of the trolley remains unchanged, always with an eye on its truly essential properties: quality and function.



„Um unseren Qualitätsanforderungen gerecht zu werden, bleiben wir unserer Hands-on-Mentalität treu und produzieren aus Leidenschaft in Köln und mit regionalen Partnern.“

Trotz internationaler Vertriebswege legen wir großen Wert auf eine nachhaltige Beziehung zu Kunden und Lieferanten sowie ein organisches Firmenwachstum. Fast alle eingesetzten Rohstoffe beziehen wir aus der näheren Region. So entsteht Nähe zum Produkt und Unikate, die zu 100% auf die Wünsche der Kunden zugeschnitten sind.

Die bordbar DNA liegt in der deutschen Fertigungskunst, die ein Synonym für Qualität, Verlässlichkeit und Präzision ist. Durch die Kombination der besten Materialien und dem spezialisierten Team garantieren wir die höchsten Qualitätsstandards. Zeitloses Design für die Ewigkeit.

“Our high quality standards mean staying true to our hands-on mentality and being proud to produce our trolleys in Cologne and with regional partners”

Although our sales channels are international, we attach great importance to building lasting relationships with customers and suppliers and growing our company organically. Almost all the raw materials it uses are sourced from the surrounding region. This creates proximity to the product plus unique products that are 100% tailored to the customer's preferences.

bordbar has the German art of manufacturing in its DNA, which is synonymous with quality, reliability and precision. bordbar combines the best materials with its specialised team to ensure the highest quality standards. Timeless design built to last.



bordbar_voyager

Extraordinary _voyage(r)!

Das Material aus dem echte Klassiker sind. Der _voyager verbindet prägnantes Design mit einer ganz besonderen Haptik und setzt damit neue Maßstäbe in Sachen Interior. Hochwertig im Detail. Ein echtes Statement.

The stuff that true classics are made of. The _voyager combines striking design with very special haptics, setting new standards in interior design. Quality down to the last detail. A real statement piece.



bordbar_voyager

In love with details

Ein Korpus, eine einzige Farbe und ausgewählte Details machen ihn besonders und auf seine Weise minimalistisch. Als erstes Produkt mit einer strukturierten Aluminium-Oberfläche und Lederdetails reiht sich der _voyager in die vielseitige bordbar-Produktfamilie ein.

Sein einzigartiges Design, das für sich spricht und seine hohe Qualität garantiert, ist nun auch mit dem Red Dot Award: Product Design 2021 ausgezeichnet – dem international angesehenen Designpreis, der seit über 65 Jahren für herausragendes Produktdesign steht.

Geschaffen für die Welt, perfekt fürs Interior. Und dort lässt er sich grenzenlos einfach immer wieder neu erfinden und in Szene setzen. Heute Aufbewahrungs-Allrounder, morgen Minibar. In jedem Fall ein Highlight.

A body, a single colour and curated details make it special and minimalist in its own way. The _voyager is the first product in the versatile bordbar product family with a textured aluminium surface and leather details.

Its unique design, which speaks for itself and the high quality of this piece, has now also been awarded the Red Dot Award: Product Design 2021 – the internationally renowned design award that has stood for outstanding product design for over 65 years.

Created for the world, perfect for interiors, where it can be easily reinvented and showcased again and again. Today a storage all-rounder, tomorrow a minibar. Every time a highlight.





reddot winner 2021

Product details

bordbar_voyager

Rinnenförmig geprägte Profilierungen im Aluminium sorgen für eine unaufdringliche Erscheinung. Die authentische Materialauswahl überzeugt gleichermaßen. Der _voyager ist frei kombinier- und ergänzbar mit allen bordbar Equipment-Sets und Einzelementen.

Moulded aluminium profiles complete the sleek exterior. The authentic selection of materials does too. The _voyager can be combined and supplemented with all bordbar equipment sets and individual elements.

Technische Daten

Flugzeugtrolley: ATLAS-Norm, ohne Flugerfahrung

Material: Aluminiumprofile silber eloxiert, Oberflächen silber eloxiert mit Hochprägungen

Außenmaße in cm (Höhe/Breite/Tiefe): 103/30,1/40,4

Leergewicht: 12 kg

Tür: Griff mit Echtleder ummantelt, handvernäht verschließbar, öffnet sich bis 270°, magnetisch fixierbar

Türanschlag: links (nicht wechselbar)

Rollen: leichtgängige Doppellenkrollen mit zentraler Bremse

Technical Data

Airplane trolley: ATLAS-Norm, no flight experience

Material: silver anodised aluminium profiles, surfaces silver anodised with embossings

Exterior dimensions in cm (Height/Width/Depth): 103/30.1/40.4

Empty weight: 12 kg

Door: Handle covered with genuine leather, hand-stitched, lockable, opens 270° magnetically fixable

Door hinge: left (cannot be changed)

Castors: smooth-running double castors with central brake

Verfügbare Designs / Designs available



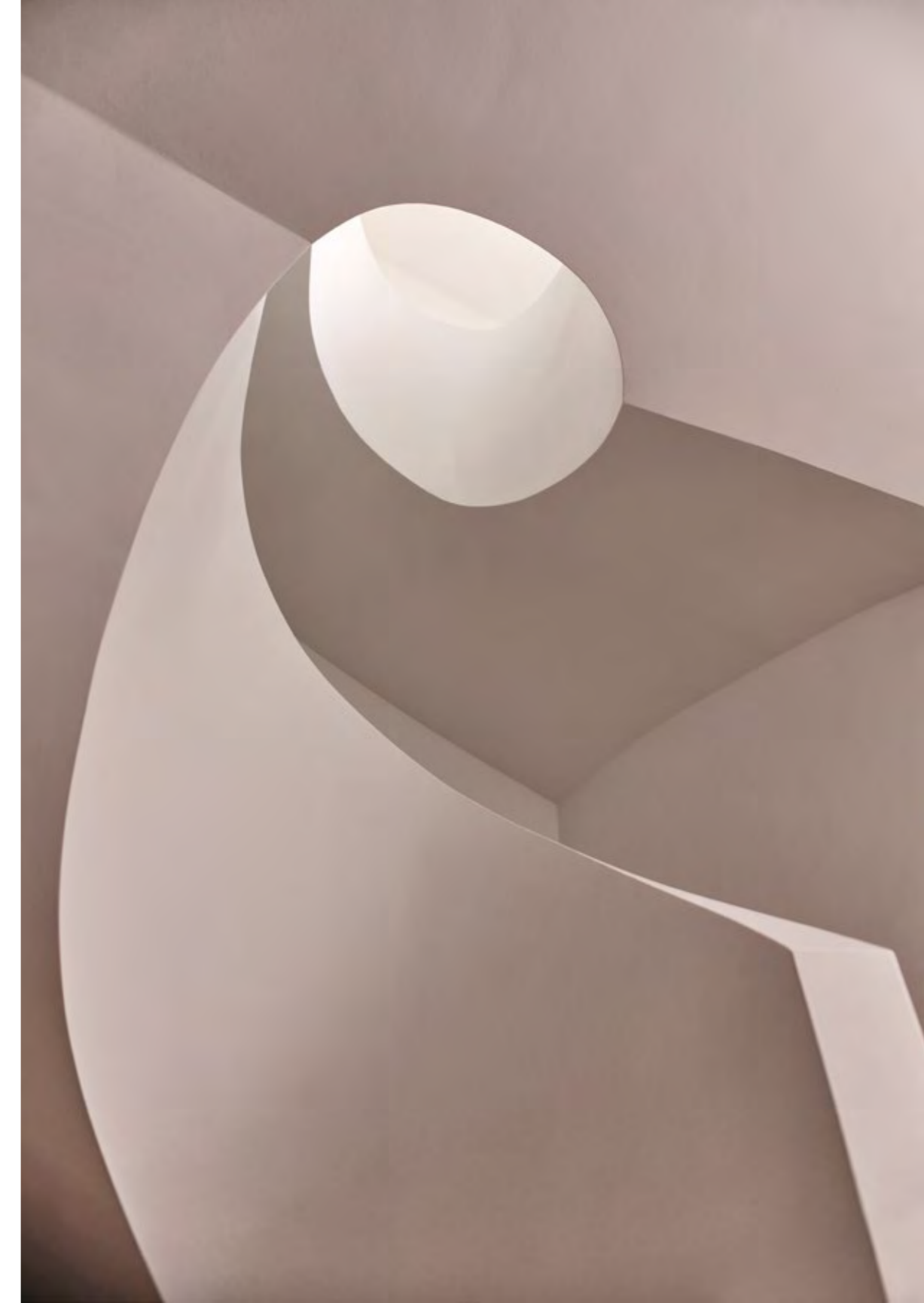
Cologne architect's house

Kubisch, weiß, lichtdurchflutet. Herausragende Architektur, die fasziniert. Die ausdrucksstarke Wendeltreppe mit Holzstufen in einem Stiegenhaus aus Stahlbeton schraubt sich aus dem Keller bis ins Obergeschoß und bildet damit das Herzstück des Neubaus. Das Wohnzimmer mit angrenzendem Essbereich und offener Küche erschließt sich als lichtdurchfluteter Open Space, und die nach Westen ausgerichtete Dachterrasse verspricht entspannte Stunden in der lauen Abendsonne.

Die flächenbündig in die Fassade eingesetzten, unkonventionell versetzten Fenster mit filigranem Rahmen unterstreichen den Designcharakter des Neubaus. Zentrales Gestaltungselement sind die abgerundeten Ecken, die dem Haus eine kubische und gleichzeitig

Cubic, white and awash with light. Outstanding architecture that draws you in. The bold spiral staircase with wooden steps set in a stairwell of reinforced concrete swirls its way up from the basement to the upper floor, forming the heart of this modern home. The living room with adjoining dining area and open-plan kitchen is an inviting, light-flooded open space, whilst the west-facing rooftop terrace is perfect for whiling away the hours in the warm evening sun.

The unconventionally offset windows with their slender frames set flush into the façade underscore the design character of this modern building. The central design element is the rounded corners, which give the house a cubed, yet soft shape. One special highlight



weiche Form geben. Ein besonderes Highlight ist die verglaste Außenecke des Wohnzimmers, die für Weitblick sorgt.

Der gleichermaßen moderne wie auch zeitlose Entwurf des prägnanten Flachdachbaus aus dem Jahr 2014 im Kölner Süden stammt aus der Feder des erfolgreichen Architekten Martin Falke.

is the glass outer corner of the living room, offering sweeping views.

The both modern and timeless design of the striking flat-roofed building constructed in 2014 in the south of Cologne is the brainchild of famed architect Martin Falke.



bordbar_new

The original – since 2006

Charakterstark, individuell und einzigartig. Das Unikat für höchste Designansprüche. 250 Einzelemente vereint zu einer Symbiose aus ästhetischem Design und gekonnter Funktionalität. Ganz nach Luftfahrt-Vorbild. Bereit für die Bodenmission.

Oodles of personality, custom-built and one-of-a-kind. A unique piece that satisfies the highest design standards. 250 individual elements combined into a symbiosis of aesthetic design and ingenious functionality. Just like its airborne counterpart. Ready for its ground mission.



bordbar_new

Interior upgrade

Unsere bordbars sind so einzigartig wie unsere Kunden. Die nahezu grenzenlosen Kombinationsmöglichkeiten aus Design, Farbe und Ausstattung schaffen Raum für Persönlichkeit. Genau deshalb fügt sich unsere bordbar_new wie kein anderes Möbelstück in ihre Umgebung ein.

Die bordbar-Flugzeugtrolleys entsprechen der weltweit verbreiteten ATLAS-Norm. Diese Norm wird unter anderem bei Lufthansa und Emirates verwendet. Unsere Trolleys sind nach den internationalen Richtlinien der Europäischen Agentur für Flugsicherheit (EASA) zertifiziert, d.h. die Materialien der Airlinetrolleys kommen aus der Luftfahrt und müssen den schwierigen Bedingungen der kritischen Luftfahrtauflagen standhalten können.

Our bordbars are as unique as our customers. The almost endless possibilities for combining different designs, colours and fittings give your bordbar its own very distinct personality. This is precisely why our bordbar_new complements its surroundings like no other piece of furniture.

bordbar airline trolleys comply with the ATLAS standard known the world over. This is the standard used by Lufthansa and Emirates, for instance. Our trolleys are certified in accordance with the international guidelines of the European Aviation Safety Agency (EASA), which means that the materials the airline trolleys are made of originate from the aviation sector and have to be able to withstand the difficult conditions required by the critical aviation regulations.



bordbar_new

In unserer Kölner Manufaktur entstehen in aufwendiger Handarbeit echte Unikate aus luftfahrtzertifizierten Materialien – robust, individuell und einzigartig. Bei bordbar vereinen wir auf diese Weise 250 Einzelteile zu einer Symbiose aus ästhetischem Design und gekonnter Funktionalität. Ganz nach Luftfahrt-Vorbild.

At our manufactory in Cologne, we handcraft truly unique pieces from aviation-certified materials – robust, individual and one-of-a-kind. In this process, bordbar combines 250 individual parts to create a symbiosis of aesthetic design and ingenious functionality. Just like the airborne originals.

Technische Daten

Flugzeugtrolley: ATLAS-Norm, ohne Flugerfahrung

Material: Aluminiumprofile silber eloxiert, 4C bedrucktes Laminat, unter Profil geklebt

Außenmaße in cm (Höhe/Breite/Tiefe): 103/30,1/40,4

Leergewicht: 13 kg

Tür: verschließbar, öffnet sich bis 270°, magnetisch fixierbar

Türanschlag: links (nicht wechselbar)

Rollen: leichtgängige Doppellenkrollen mit zentraler Bremse

Technical Data

Airplane trolley: ATLAS-Norm, no flight experience

Material: silver anodised aluminium profiles, 4C printed laminate, glued under profile

Exterior dimensions in cm (Height/Width/Depth): 103 / 30.1 / 40.4

Empty weight: 13 kg

Door: lockable, opens 270° magnetically fixable

Door hinge: left (cannot be changed)

Castors: smooth-running double castors with central brake

Verfügbare Designs / Designs available



Verfügbare Türvarianten / Door options

bordbar_
classic **bordbar_**
transparent

bordbar_new

_Lufthansa Runway



_FRA _MUC _TXL _nato alphabet _globe _citymap

_Lufthansa

_typomap



_black _blue _base _black _white

_destination

_Pan Am



_jetset _take-off _wings _base

_American Airlines

_one color



_black _petrol _white

_network



_with white lines _with black lines _color

_metropolitan

_airports



_black _petrol _white _white _black

_worldmap

_satellite



_london _new york _paris

_deer



_petrol _yellow

_swiss cross



_swiss cross



bordbar_black

All black everything

Schwarz eloxiertes Aluminium, eine schwarz beschichtete Schlossplatte mit passendem Griff, Ton-in-Ton speziell für bordbar produzierte Lightweight-Rollen: die bordbar_black. Präzision in monochrom.

Black anodised aluminium, coated black lock plate and matching handle, tone-on-tone lightweight castors custom-made for bordbar: the bordbar_black. Monochrome precision.



bordbar_black

Pure perfection

Außergewöhnliches Design für Puristen. Die markante Optik der bordbar_black besticht durch schwarze Brillanz im Detail. Der komplett schwarz eloxierte Aluminiumkorpus, die pulverbeschichtete schwarze Schlossplatte und die speziellen Lightweight-Rollen machen unsere bordbar_black zu dem, was sie ist – dem Inbegriff funktionalen Designs.

Jedes Element der bordbar_black wird einzeln in einem Elektrolytverfahren eloxiert. Durch die elektrochemische Behandlung des Aluminiums bildet sich ein haltbares Oxid an der Oberfläche. Das verspricht absolute Farbechtheit für die Ewigkeit. Edle Materialien und prägnantes Design perfekt kombiniert.

Purists will love the bordbar_black's distinctive visuals and exceptional design – black brilliance to a T. The completely black anodised aluminium body, powder-coated black lock plate and special lightweight castors make our bordbar_black what it is – the epitome of functional design.

Each element of the bordbar_black is individually anodised using electrolyte technology. The electrochemical treatment of the aluminium forms a durable oxide layer over the surface, guaranteeing absolute colour fastness that never fades. Premium materials and eye-catching design combined to perfection.



Product details

bordbar_black

Schwarzes Aluminium trifft auf leuchtendes Gold. Die bordbar_black im neuen _aurum Design setzt ein stilvolles Statement mit klaren Kontrasten und dezentem Glanz. Unaufdringlicher Luxus neu definiert.

Black aluminium meets bright gold. In its new _aurum design, the bordbar_black is a stylish statement piece with clear contrasts and a hint of glamour. Understated luxury redefined.

Technische Daten

Flugzeugtrolley: ATLAS-Norm, ohne Flugerfahrung

Material: Aluminiumprofile schwarz eloxiert, 4C bedrucktes Laminat, unter Profil geklebt

Außenmaße in cm (Höhe / Breite / Tiefe): 103 / 30,1 / 40,4

Leergewicht: 13 kg

Tür: verschließbar, öffnet sich bis 270°, magnetisch fixierbar

Türanschlag: links (nicht wechselbar)

Rollen: leichtgängige Doppellenkrollen in Schwarz mit zentraler Bremse

Technical Data

Airplane trolley: ATLAS-Norm, no flight experience

Material: silver anodised aluminium profiles, 4C printed laminate, glued under profile

Exterior dimensions in cm (Height / Width / Depth): 103 / 30.1 / 40.4

Empty weight: 13 kg

Door: lockable, opens 270° magnetically fixable

Door hinge: left (cannot be changed)

Castors: smooth-running double castors with central brake

Verfügbare Designs / Designs available



Verfügbare Türvarianten / Door options

bordbar_ classic **bordbar_ transparent**

Die bordbar_black ist auch in den Designs der _new Edition von Seite 26/27 erhältlich.

bordbar_black is also available in the _new designs on page 26/27.



FRANKFURTER BRETT for bordbar

The one and only

Das zuverlässigste Equipment für Profis, Gourmets und Vollblutköche. Erweitert maximal die Funktion der bordbar in höchster Qualität. Gemeinsam entwickelt von zwei Meistern ihrer Klassen. Leidenschaft trifft auf Handwerk.

Unbeatably reliable equipment for professionals, gourmets and die-hard chefs alike. Offers maximum extra functions for your bordbar at the highest quality. Jointly developed by two masters of their trade. Passion meets craftsmanship.



FRANKFURTER BRETT for bordbar

A whole new kitchen league

Smart war uns noch nicht smart genug. Deshalb kombinieren wir die bordbar mit dem smartesten Schneidebrett der Welt – dem FRANKFURTER BRETT.

In Kombination mit dem Brett wird die bordbar zur mobilen Workstation, die hält, was sie verspricht: Strukturierte und einfache Zubereitung an Ort und Stelle. Egal ob in der Küche, am Esstisch oder direkt am Grill. So bleibt alles im Blick und übersichtlich. Das patentierte Halterungssystem sorgt für reichlich Platz und Ordnung. In den dazugehörigen Gastronorm-Behältern lassen sich ganz praktisch Zutaten, Küchenutensilien, vorbereitete Lebensmittel und Abfälle zwischenspeichern. Robust und nachhaltig. In enger Zusammenarbeit gemeinsam für bordbar entwickelt.

Smart was not quite smart enough for us. That's why we decided to combine the bordbar with the smartest cutting board in the world – the FRANKFURTER BRETT.

Combined with the Frankfurter cutting board, your bordbar becomes a mobile workstation that delivers what it promises: structured and straightforward food prep wherever you need it. Whether it's in the kitchen, at the dinner table or right next to the BBQ – you have everything in sight and neatly arranged. The patented holder system offers oodles of space and keeps everything tidy. Ingredients, kitchen utensils, prepped food and waste can be conveniently stored in the matching gastronorm containers. Robust and sustainable. Developed for bordbar in close collaboration.

FRANKFURTER BRETT™



Official Licensed Product

Lufthansa Ju-52_new

Die Lufthansa Ju-52 ist die ultimative Verkörperung der Aeronautik in ihrem ursprünglichen Wesen. Mit seiner charakteristischen Formensprache erinnert er an die hervorstechenden Konstruktionsmerkmale seines berühmten Vorbildes.

The Lufthansa Ju-52 is the ultimate incarnation of the very essence of aviation at its most authentic. Its distinctive design language evokes the key design features of the famous aircraft it is modelled on.





Lufthansa Ju-52_new

Der Lufthansa Ju-52 ist eine Hommage an die Grande Dame der Lüfte. Handgefertigt in unserer Kölner Manufaktur konserviert er damit eine historische Kostbarkeit der Luftfahrtgeschichte. Denn damals wie heute geht von der Ju-52 eine ganz besondere Faszination aus.

The Lufthansa Ju-52 is an homage to the Grande Dame of the skies. It is handcrafted in our manufacture in Cologne and preserves a treasure of aviation history. The Ju-52 emanates a certain fascination. She embodies aeronautics in its purest form like no other plane before or since.

Technische Daten

Flugzeugtrolley: ATLAS-Norm, ohne Flugerfahrung

Material: Oberflächen lackiert, genietet

Außenmaße in cm (Höhe / Breite / Tiefe):
103 / 30,1 / 40,4

Leergewicht: 18 kg

Tür: verschließbar, öffnet sich bis 270°, magnetisch fixierbar

Türanschlag: links (nicht wechselbar)

Rollen: leichtgängige Doppellenkrollen mit zentraler Bremse

Technical Data

Airplane trolley: ATLAS-Norm, no flight experience

Material: varnish surfaces, riveted

Exterior dimensions in cm (Height / Width / Depth):
103 / 30.1 / 40.4

Empty weight: 18 kg

Door: lockable, opens 270° magnetically fixable

Door hinge: left (cannot be changed)

Castors: smooth-running double castors with central brake

Verfügbare Designs / Designs available





bordbar_rivet rocker

Industrial charm

Leidenschaft im Detail und passionierte Handwerkskunst – dafür stehen die rivet rocker Editionen. In unserer Manufaktur restaurieren wir die rivet rocker_used nach tausenden Meilen in der Luft sorgfältig und statten diese mit neuen, genieteten Edelstahlpanels aus. Dabei legen wir – genau wie bei den rivet rocker_new Modellen – besonders viel Wert darauf, den originalen Charakter zu bewahren und den Flugzeugspirit aufrecht zu erhalten. Was beide Editionen gemeinsam haben: Den unverwechselbaren edlen und zugleich rustikalen Look.

A keen eye for detail and passionate craftsmanship – that's what the rivet rocker editions epitomise. After thousands of miles in the air, we carefully restore the rivet rocker_used at our manufactory and equip them with new, riveted stainless steel panels, making sure we preserve the original character and authentic aircraft spirit – just like with the rivet rocker_new models. What both editions have in common is their inimitable premium yet rugged look.



Product details

bordbar_rivet_rocker

Die rivet rocker Edition steht für Leidenschaft im Detail. Inspiriert von unvergesslichen Luftfahrtlegenden wie der DC-3 ist der rivet rocker die Verkörperung des Flugspirits. Ihre Substanz liegt dabei in der Kombination aus poliertem Edelstahlblech, Silber eloxierten Rahmen und über 400 Nieten, welche dieser Edition ihre ganz spezifische Note verleihen.

The rivet rocker edition stands for passion for detail. Inspired by aviation legends such as the DC-3, the rivet rocker is the embodiment of this spirit. The combination of polished stainless-steel sheets, silver anodised frames and over 400 rivets lend this edition its unique characteristics.

Der rivet rocker ist in den Editionen `_new`, `_used` und `_black` erhältlich.

The rivet rocker is available as a `_new`, `_used` or `_black` edition

Technische Daten

Flugzeugtrolley: ATLAS-Norm, mit oder ohne Flugerfahrung

Material: Aluminiumprofile silber eloxiert, Edelstahlbleche poliert, genietet

Außenmaße in cm (Höhe/Breite/Tiefe): 103/30,1/40,4

Leergewicht: 19 kg

Tür: verschließbar, öffnet sich bis 270°, magnetisch fixierbar

Türanschlag: links (nicht wechselbar)

Rollen: leichtgängige Doppellenkrollen in mit zentraler Bremse

Technical Data

Airplane trolley: ATLAS-Norm, (no) flight experience

Material: silver anodised aluminium profiles, polished stainless steel sheets, riveted Exterior

Exterior dimensions in cm (Height / Width / Depth): 103 / 30.1 / 40.4

Empty weight: 19 kg

Door: lockable, opens 270° magnetically fixable

Door hinge: left (cannot be changed)

Castors: smooth-running double castors with central brake

Verfügbare Designs / Designs available



Verfügbare Türvarianten / Door options

`bordbar_classic` `bordbar_transparent` `bordbar_window`



bordbar_insights

Pure craftsmanship

Handwerkskunst ist die Qualität, die aus dem Schaffen mit Leidenschaft, Sorgfalt und Liebe zum Detail entsteht. Mit genau dieser Passion entsteht bei bordbar der rivet rocker. Inspiriert von unvergesslichen Luftfahrtlegenden wie der DC-3, ist diese Edition die pure Verkörperung des Flugspirits.

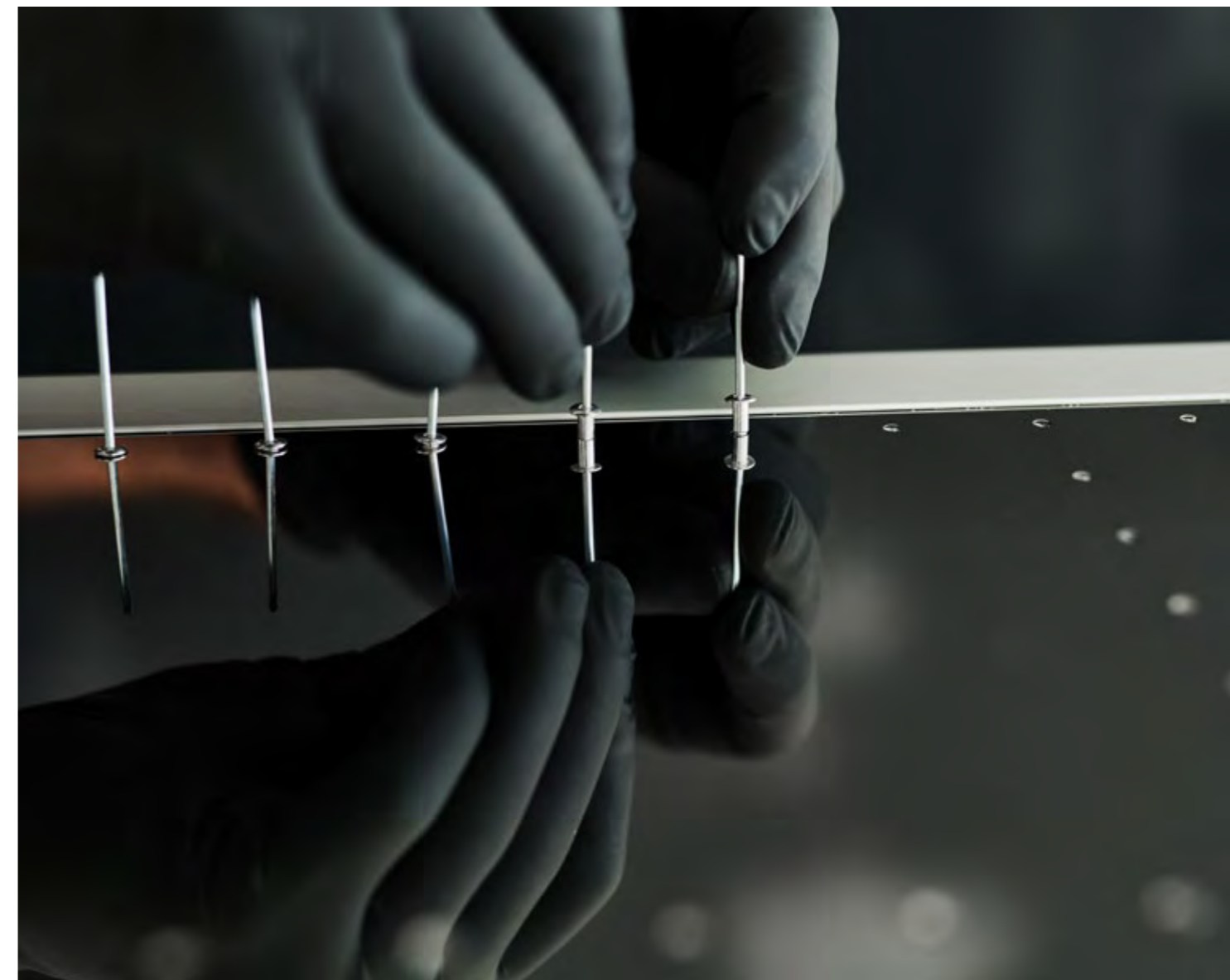
Ihre Substanz liegt dabei in der Kombination aus poliertem Edelstahlblech, silber eloxierten Rahmen und den charakteristischen Nieten, die dieser Edition ihre ganz spezifische Note verleihen. Wer mit so viel Leidenschaft für jedes einzelne Element an die Arbeit geht, ist nicht verrückt, sondern detailverliebt: Jede einzelne Niete der rivet rocker_edition wird per Hand gesetzt. Diese traditionelle Verarbeitungsweise steht für Langlebigkeit und dieses Design erhielt den renommierten Good Design Award.

Ihr Äußeres ist variationsreich, ihr Charme bleibt stets der gleiche: die rivet rocker_edition prägt sich ein. Sie ist zeitgemäßer Ausdruck und verströmt doch den Geist der glorreichen Jahre. Im Pan Am-, Lufthansa- und American Airlines-Look huldigt sie den Vorreitern der zivilen Luftfahrt. Im bordbar-Design verkörpert sie mit ihrem Charme den revolutionären Pioniergeist. Sie ist eine Verknüpfung von Geschichte und aktuellem Empfinden, dabei langlebig und ausdrucksstark.

Die Edelstahlbleche der rivet rocker_edition werden in einem aufwändigen Siebdruckverfahren veredelt. Jeder Trolley wird in handwerklicher Detailarbeit in unserer Kölner Manufaktur gebaut – so entsteht eine Original-bordbar.

Its appearance may vary but its charm is always the same: the rivet rocker_edition never fails to make its mark. Contemporary yet steeped in the spirit of the glory years of the past. Its Pan Am, Lufthansa and American Airlines exteriors pay homage to the pioneers of civil aviation. Its bordbar design and charm embodies revolutionary pioneering spirit. History and zeitgeist, enduring and expressive all rolled into one.

Meticulous screen printing is used to finish the stainless-steel sheets of the rivet rocker_edition. Each trolley is the product of detailed artisanal craftsmanship at our Cologne manufactory – this is how an original bordbar is born.





Official Licensed Product

Licensed & Unique

Visionäre sind Pioniere und ihrer Zeit stets voraus. Wir von bordbar haben Flugzeugtrolleys als besondere Designmöbel für Zuhause geschaffen. Bereits seit 2009 arbeiten wir mit den Big Playern der Luftfahrt zusammen und bieten Ihnen unverwechselbare Designs als Lizenzprodukt.

Visionaries are trailblazers and always ahead of their time. At bordbar we transform aircraft trolleys into unique design furniture for your home. Since 2009 we have been teaming up with the big players of the aviation world to offer you distinctive designs as licensed products.

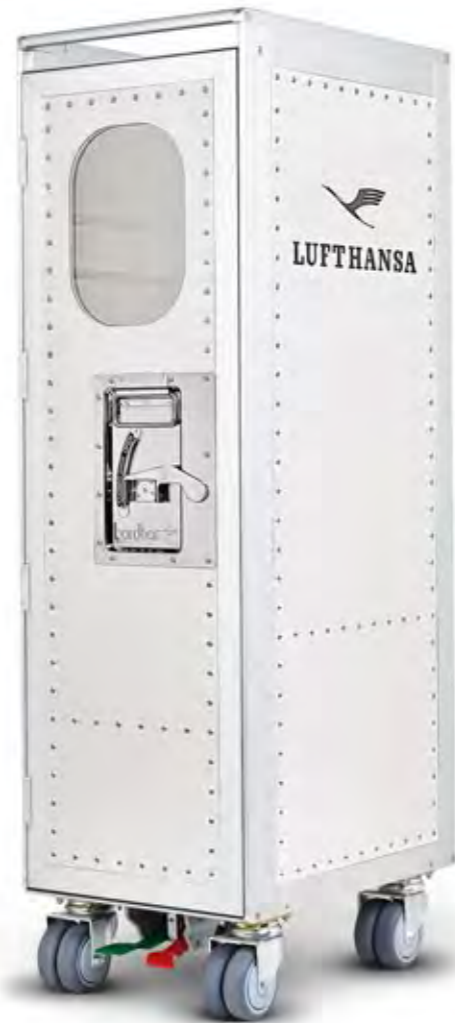
Official Licensed Product

Lufthansa_ cocktail

Älteste deutsche Airline, Pionier der Luftfahrt und langjähriger bordbar-Lizenzpartner. Der Kranich steht seit über 100 Jahren für die Lufthansa und damit für Fernweh und Reiselust.

Germany's oldest airline, aviation pioneer and long-standing bordbar licensing partner. For over 100 years, the iconic Lufthansa crane has epitomised wanderlust and a love of travel.





Lufthansa_cocktail

Retro-Chic trifft Moderne: Die exklusive Sonder-Edition des rivet rocker_new in klarem Weiß überzeugt, wie auch der klassische rivet rocker, mit über 400 von Hand gesetzten Nieten und seinen ikonischen Details. Besonderer Eyecatcher ist das Lufthansa-Retrologo als hochwertiger Siebdruck auf den Seitenflächen.

Retro-chic meets cutting-edge: Just like the classic rivet rocker, this exclusive special-edition rivet rocker_new in clear white will win your heart with its more than 400 hand-set rivets and iconic details. A real eye-catcher is the high-quality screen print of the retro Lufthansa logo gracing the sides.

Technische Daten

Flugzeugtrolley: ATLAS-Norm, ohne Flugerfahrung

Material: Aluminiumprofile silber eloxiert, Bleche weiß pulverbeschichtet, genietet

Außenmaße in cm (Höhe/Breite/Tiefe):
103/30,1/40,4

Leergewicht: 17 kg

Tür: verschließbar, öffnet sich bis 270°, magnetisch fixierbar, mit Fenster

Türanschlag: links (nicht wechselbar)

Rollen: leichtgängige Doppellenkrollen mit zentraler Bremse

Technical Data

Airplane trolley: ATLAS-Norm, no flight experience

Material: silver anodised aluminium profiles, white powder-coated aluminium sheets

Exterior dimensions in cm (Height/Width/Depth):
103/30.1/40.4

Empty weight: 17 kg

Door: lockable, opens 270° magnetically fixable, with window

Door hinge: left (cannot be changed)

Castors: smooth-running double castors with central brake

Verfügbare Designs / Designs available



Weitere Lufthansa-Designs finden Sie auf den Seiten 26, 43 und 64–65.

Verfügbare Türvarianten / Door options

bordbar_ window

For more Lufthansa designs see pages 26, 43 and 64–65.



Official Licensed Product

Pan Am_ collection

Von kaum einer Airline geht bis heute eine so besondere Faszination aus. Mit den ikonischen Pan Am-Designs konservieren wir die Erinnerung an die bedeutende Zeit. Nostalgie für Zuhause.

Hardly any other airline continues to captivate the world like this one. The iconic Pan Am designs preserve the memory of this important era in aviation. Bask in the nostalgia from the comfort of your own home.



Product details

rivet rocker_ Pan Am

Ihr Äußeres ist wandelbar, ihr Charme bleibt stets der gleiche. Der Pan Am rivet rocker_ used verkörpert unumstritten den Zauber eines revolutionären Pioniergeists früherer Zeiten. Die Modelle dieser Edition haben Luftfahrtgeschichte geschrieben und zeigen diese noch immer in Form von Kratzern und Macken.

Der rivet rocker ist in den Editionen _new, _used und _black erhältlich.

Its appearance may vary but its charm is always the same. The rivet Pan Am rivet rocker_ used indisputably embodies the magic of the revolutionary pioneer spirit of the past. It has made aviation history and its scratches and blemishes bear witness to this.

The rivet rocker is available as a _new, _used or _black edition.

Technische Daten

Flugzeugtrolley: ATLAS-Norm, mit und ohne Flugerfahrung

Material: Aluminiumprofile silber eloxiert, Edelstahlbleche poliert, genietet

Außenmaße in cm (Höhe / Breite / Tiefe):
103 / 30,1 / 40,4

Leergewicht: 19 kg

Tür: verschließbar, öffnet sich bis 270°, magnetisch fixierbar

Türanschlag: links (nicht wechselbar)

Rollen: leichtgängige Doppellenkrollen von Tente

Technical Data

Airplane trolley: ATLAS-Norm, (no) flight experience

Material: silver anodised aluminium profiles, polished stainless steel sheets, riveted

Exterior dimensions in cm (Height / Width / Depth):
103 / 30.1 / 40.4

Empty weight: 19 kg

Door: lockable, opens 270° magnetically fixable

Door hinge: left (cannot be changed)

Castors: smooth-running double castors by Tente

Verfügbare Designs / Designs available



Verfügbare Türvarianten / Door options

bordbar_
classic_ **bordbar_**
transparent **bordbar_**
window

Weitere Pan-Am-Designs finden Sie auf den Seiten 26 und 64/65.

For more Pan Am Designs see pages 26 und 64/65.

Official Licensed Product

American Airlines_ collection

Mit dem rivet rocker im American Airlines Design kommt ein besonderes Stück Luftfahrtgeschichte in die eigenen vier Wände. Die Faszination einer gesamten Ära gebündelt in einem einzigen Designklassiker.

The American Airlines version of the rivet rocker brings a special piece of aviation history into your home. The fascination of an entire era rolled into a single design classic.





rivet rocker American Airlines

Gekommen, um ein Statement zu setzen. Gemacht für die Ewigkeit. Ein Airliner der Superlative mutiert stilsicher zum zeitlosen Klassiker und zeigt den rivet rocker im neuen Gewand. Stolz und prägnant mit harter Schale und einem Retro-Logo, das Bände spricht.

Here to make a statement. Made for eternity. An airliner of superlatives transforms into a timeless classic stylishly and presents the rivet rocker in a new look. Sublime and concise with a hard shell and a retro logo that speaks volumes.

Technische Daten

Flugzeugtrolley: ATLAS-Norm, ohne Flugerfahrung

Material: Aluminiumprofile silber eloxiert, Edelstahlbleche poliert, genietet

Außenmaße in cm (Höhe / Breite / Tiefe):
103 / 30,1 / 40,4

Leergewicht: 19 kg

Tür: verschließbar, öffnet sich bis 270°, magnetisch fixierbar

Türanschlag: links (nicht wechselbar)

Rollen: leichtgängige Doppellenkrollen von Tente

Technical Data

Airplane trolley: ATLAS-Norm, no flight experience

Material: silver anodised aluminium profiles, polished stainless steel sheets, riveted

Exterior dimensions in cm (Height / Width / Depth):
103 / 30.1 / 40.4

Empty weight: 19 kg

Door: lockable, opens 270° magnetically fixable

Door hinge: left (cannot be changed)

Castors: smooth-running double castors by Tente

Verfügbare Designs / Designs available



Verfügbare Türvarianten / Door options

bordbar_ classic **bordbar_ transparent** **bordbar_ window**

Ein weiteres American Airlines-Design finden Sie auf der Seite 26.

For another American Airlines design see page 26.

rivet rocker

Alle rivet rocker (außer mit transparenter Tür)
auch als _used verfügbar
All rivet rockers (except with transparent
door) also available as _used

_Tür/Door classic



_classic _Lufthansa classic _Lufthansa retro _Pan Am _American Airlines

_Tür/Door classic



_classic _Lufthansa classic _Lufthansa retro _Pan Am gold

_Tür/Door window



_classic + window _Lufthansa classic + window _Lufthansa retro + window _Pan Am + window _American Airlines + window
Nicht als _used verfügbar

_Tür/Door window



_classic + window _Lufthansa classic + window _Lufthansa retro + window _Pan Am gold + window

_Tür/Door transparent



_classic _Lufthansa classic _Lufthansa retro _Pan Am _American Airlines

_Tür/Door transparent



_classic _Lufthansa classic _Lufthansa retro _Pan Am gold



bordbar_office

bordbar meets workspace

Stylish, funktional und flexibel. Mit Blick auf höchstmögliche Individualität und Qualität. Zeitlose Einrichtungsgegenstände, die sich immer wieder neu erfinden lassen. Perfekt auf die täglichen Homeoffice-Anforderungen zugeschnitten.

Stylish, functional and flexible. With the highest possible individuality and quality always in mind. Timeless furniture that can be reinvented again and again. Perfectly tailored to working from home.



bordbar_office

Mix & Match

Die Ansprüche und Wünsche an den persönlichen Remote-Arbeitsplatz sind so vielschichtig und einzigartig wie die Menschen, die dort leben und arbeiten.

Der große Vorteil gegenüber dem klassischen Office ist, dass wir unser Homeoffice ganz nach unseren Vorstellungen einrichten und so immer wieder neu definieren können.

Mit unserer bordbar_product range wird der Arbeitsplatz ganz nach den persönlichen Bedürfnissen und Vorstellungen gestaltet. Diese reicht von unseren _essentials wie der bordbar_box (Seiten 74–75) bis hin zur individuell gestalteten bordbar – auf Wunsch auch in Kombination mit dem smarten _hightable (Seiten 70/71). Außerdem kann mit dem _office Equipment-Set (Seite 87) jede bordbar ganz einfach und praktisch erweitert werden.

Für den perfekten Arbeitsbereich mit höchstem Designanspruch.

People's demands and preferences when it comes to their personal remote workspace are as multifaceted and unique as they are.

The big advantage over the conventional office is that we can tailor our home workstation to our own ideas and in turn constantly redefine it.

Our bordbar_product range allows you to tailor your workspace entirely to your personal needs and preferences. This ranges from our _essentials like the bordbar_box (pages 74–75) all the way to our customised bordbars – which you have the option of combining with the slick _hightable (pages 70/71). What's more, our _office equipment set (page 87) allows you to expand any bordbar easily and practically.

For the perfect workspace with the highest design standards.



Product details

bordbar_ hightable

First class upgrade. Der bordbar_hightable lässt sich mit einem Handgriff an Ihre bordbar montieren und kommt ohne weiteres Befestigungsmaterial aus.

The bordbar_hightable can be attached to your bordbar in one simple step without the need for any tools at all.

bordbar_hightable

Erweiterung für bordbar new; weiße Oberfläche, silber eloxierter Rahmen aus Aluminium

405 x 1140 x 1065 mm

bordbar_hightable

Upgrade for bordbar new, white surface, silver anodized aluminium frame

405 x 1140 x 1065 mm

Verfügbare Farben / Colors available

● ●
Black Silver

bordbar_hightable_by JANUA

zuzüglich bordbar/plus bordbar



bordbar_hightable_by JANUA_black

Erweiterung für alle neuen bordbars:
schwarz eloxierter Rahmen aus Aluminium

Oberfläche: Eiche natur, Eiche schwarz oder amerikanischer Nussbaum

405 x 1140 x 1065 mm

Upgrade for all new bordbars:
silver anodized aluminium frame

Surface: oak natural, oak black or American walnut

405 x 1140 x 1065 mm



bordbar_hightable_by JANUA_silver

Erweiterung für alle neuen bordbars:
silber eloxierter Rahmen aus Aluminium

Oberfläche: Eiche natur, Eiche schwarz oder amerikanischer Nussbaum

405 x 1140 x 1065 mm

Upgrade for all new bordbars:
silver anodized aluminium frame

Surface: oak natural, oak black or American walnut

405 x 1140 x 1065 mm

Verfügbare Farben _hightable / _hightable colors available



Black



Silver

Verfügbare Oberflächen / Surfaces available



Eiche natur*
oak natural*



Eiche schwarz*
oak black*



Amerikanischer Nussbaum*
American walnut*

* Abbildung der Oberfläche dient nur als Anhaltspunkt. Abweichungen in Maserung und Farbe sind naturbedingt und rechtfertigen nicht zur Beanstandung.
* Surface patterning serves as a reference. Differences in grain and colour are natural and do not justify complaints or claims.



bordbar_hightable_by JANUA

bordbar x JANUA

Smarter hightable der Extraklasse. Ob als Steh-arbeitsplatz, Meetingpoint oder einladender Bartisch, der bordbar_hightable_by JANUA ist vielseitig einsetzbar. Tischplatten der deutschen Manufaktur JANUA sorgen dabei für Exklusivität und setzen elegante Statements in jedem Interieur.

A slick hightable in a class of its own. Whether as a stand-up desk, meeting point or an inviting bar table, the bordbar_hightable_by JANUA is highly versatile. Tabletops crafted by the German manufactory JANUA ensure you an exclusive and elegant statement piece for any interior.





bordbar_box

Direkt von der Flugzeug-Galley auf Bodenmission: Die bordbar_box bleibt dabei genauso authentisch wie in den Bordküchen ihrer Airline-Kollegen. Ihr zeitloses Design und die unaufdringliche Funktionalität machen die bordbar_box zu einem flexiblen Designmöbel mit unzähligen Einsatzmöglichkeiten. In Kombination mit ihrem Zubehör lässt sie sich immer wieder neu erfinden.

Technische Daten

Flugzeugunit: ATLAS-Norm, ohne Flugerfahrung

Typ: bordbar_box

Material: Aluminium pulverbeschichtet

Aussenmaße in cm (Höhe/Breite/Tiefe): 53,5/29,2/42

Leergewicht: 6 kg

Tür: verschließbar, öffnet sich um 270°

Türanschlag: rechts (nicht wechselbar)

Innenausstattung: individuelle Möglichkeiten durch bordbar_Equipment

Rollen: Leichtgängige Doppellenkrollen , Bremsen zum Fixieren vorhanden

Verfügbare Farben / Colors available



Black White

Straight from the plane galley to its new mission on the ground: the bordbar_box is just as authentic as its airborne counterparts. Its timeless design and sleek functionality make the bordbar_box a flexible piece of design furniture with countless possible uses. Its wide range of attachments mean you can reinvent it again and again.

Technical Data

Airplane unit: ATLAS-Norm, no flight experience

Type: bordbar_box

Material: powder-coated aluminium

Exterior dimensions in cm (Height/Width/Depth): 53,5/29,2/42

Empty weight: 6 kg

Door: lockable, opens 270°

Door hinge: right (cannot be changed)

Interior fittings: individual options thanks to bordbar_Equipment

Castors: smooth-running double castors brakes



bordbar_gin upgrade

It's all about gin

Stilvoller Begleiter beim Aperitif oder filmreifer Cocktail à la James Bond. Serviert aus unserer bordbar versprüht er seinen ansteckenden Spirit. Außergewöhnliche Neuinterpretation eines Klassikers.

However you drink it – as an aperitif or classic cocktail à la James Bond – served from our bordbar it exudes a whole new charm. An extraordinary reinterpretation of a classic.



bordbar_gin upgrade

It's gintastic

bordbar verbindet. Indoor mit outdoor. Konsequenter im Design ist die bordbar stylische Bar und flexible Theke in einem. Was 13.000 Metern Flughöhe standhält, trotz – dank korrosionsbeständigem Aluminium und der Beschaffenheit aus Edelstahl in Flugzeugqualität – jeder Wetterlage auf Bodenmission. Perfekt also für Outdoor. Zu jeder Saison.

Gemeinsam mit den Rheinland Distillers, Macher des am höchsten ausgezeichneten Gins der Welt, entwickelten wir die erste mobile Ginbar als bordbar. Sie hält Tumbler, Gläser, Shaker, Barsieb und alles, was man für den perfekten Drink braucht, bereit. Der smarte Eiswürfelspeicher aus Edelstahl, das robuste Holzschneidebrett, praktische Barplatte und Ablagen für Gewürze und Dekoration lassen das Herz eines jeden Bartenders höherschlagen.

bordbar connects. Indoor with outdoor. With its uncompromising design, the bordbar is a stylish bar and flexible counter all in one. What was designed to withstand an altitude of 13,000 metres can cope with whatever the weather has to throw at it on its new ground mission thanks to its corrosion-resistant aluminium and aircraft-grade stainless steel. Perfect for the outdoors. Whatever the season.

We teamed up with Rheinland Distillers, makers of the world's most highly acclaimed gin, to develop the first mobile gin bar crafted from an airline trolley. It stores tumblers, glasses, shaker, bar strainer and everything you need for the perfect drink. The slick stainless-steel ice cube tray, the robust wooden cutting board, handy bar mat and place to keep spices and garnishes are every bartender's dream.



_gin upgrade

Der rivet rocker_new_by Siegfried wurde mit viel Liebe zum Detail entwickelt. Auf beiden Seiten haben die Partner ihre Expertise kombiniert – so tragen die beiden Spirituosen-Innovatoren ihre Erfahrungen zur idealen Equipment-Ausstattung bei und bordbar kümmert sich um das Design und die Produkt-Raffinesse der neuen Modellserie.

The rivet rocker_new_by Siegfried was developed with lots of love and attention to detail. The partners on both sides came together to share and combine their expertise – the two spirit-innovators contributed their knowledge and experience regarding the ideal equipment and bordbar took care of the design and production of this new model series.

Technische Daten

Flugzeugtrolley: ATLAS-Norm, ohne Flugerfahrung

Ausstattung: 3 Einhängeteile, Schneidebrett, Barmatte, Zugang im Deckel zum Eis, GN-Wanne für Eis, Abtropfgitter für Eis

Material: Aluminiumprofile silber eloxiert, Edelstahlbleche poliert, genietet, Eiche (Schneidebrett)

Außenmaße in cm (Höhe/Breite/Tiefe): 103/61/54

Leergewicht: 21 kg

Tür: verschließbar, öffnet sich bis 270°, magnetisch fixierbar

Türanschlag: links (nicht wechselbar)

Rollen: leichtgängige Doppellenkrollen mit zentraler Bremse

Technical Data

Airplane trolley: ATLAS-Norm, no flight experience

Equipment: 3 hanging parts, cutting board, bar mat, access in lid to ice, GN tube for ice, draining grid for ice

Material: silver anodised aluminium profiles, polished stainless steel sheets, riveted, oak (cutting board)

Exterior dimensions in cm (Height/Width/Depth): 103/61/54

Empty weight: 21 kg

Door: lockable, opens 270° magnetically fixable

Door hinge: left (cannot be changed)

Castors: smooth-running double castors with central brake



bordbar_equipment-sets

Inside the bordbar

Ob für den Wohnbereich, die Küche, oder das (Home) office – mit dem passenden Equipment bietet die bordbar Stauraum genau dort, wo er gebraucht wird. Das Beste daran: Das Equipment kann immer wieder getauscht, ergänzt und verändert werden. Nutzungsvielfalt par excellence.

Whether it's for your living area, kitchen or (home) workspace – with its range of matching equipment, your bordbar gives you storage space right where you need it. The best thing about it? You can switch, add to and change the equipment again and again. Versatility par excellence.



bordbar_equipment-sets

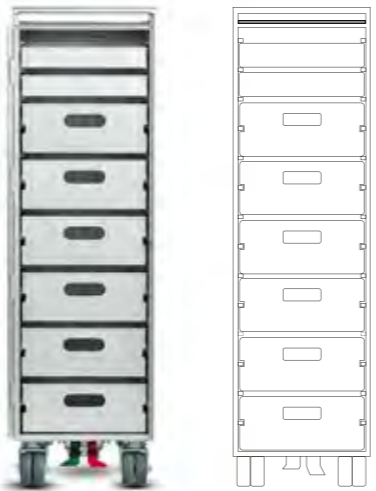
zuzüglich bordbar / plus bordbar

bordbar_minibar equipment



- | | |
|------------------------------------|----------------------------------|
| Equipment-Zusammenstellung: | Equipment-compilation: |
| - Filzabdeckung hellgrau | - cover plate in felt light grey |
| - Aluminium-Schubkasten, schmal | - drawer small aluminium |
| - LED-Leuchtfachboden | - LED multicolored shelf |
| - bordbar_cooler | - bordbar_cooler |

bordbar_storage equipment



- | | |
|--------------------------------------|----------------------------------|
| Equipment-Zusammenstellung: | Equipment-compilation: |
| - Filzabdeckung hellgrau | - cover plate in felt light grey |
| - 2x Aluminium-Schubkasten, schmal | - 2x drawer small aluminium |
| - 6x Aluminium-Schubkasten, standard | - 6x drawer aluminium standard |

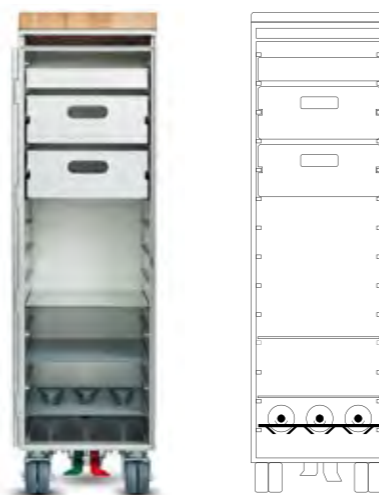
bordbar_coffee equipment



- | | |
|------------------------------------|-----------------------------------|
| Equipment-Zusammenstellung: | Equipment-compilation: |
| - Abdeckplatte, silber | - cover plate in aluminium |
| - 2x Nespresso-Fachboden | - 2x shelf for Nespresso capsules |
| - Kunststoff-Schubkasten | - drawer synthetic material |
| - Schubkasten-Besteckein-satz | - cutlery tray for drawer |
| - 3x Glas-Fachboden | - 3x shelf in glass |
| - Flaschen-Fachboden | - shelf for bottles |



bordbar_equipment-sets



bordbar_serving equipment

Equipment-Zusammenstellung Equipment-compilation

- | | |
|--|---|
| <ul style="list-style-type: none"> - FRANKFURTER BRETT - Aluminium-Schubkasten, schmal - 2x Aluminium-Schubkasten, standard - 2x Fachboden - Flaschen-Fachboden | <ul style="list-style-type: none"> - FRANKFURTER BRETT - drawer small aluminium - 2x drawer aluminium standard - 2x shelf in aluminium - shelf for bottles |
|--|---|



bordbar_office equipment

only for new trolleys

Equipment-Zusammenstellung Equipment-compilation

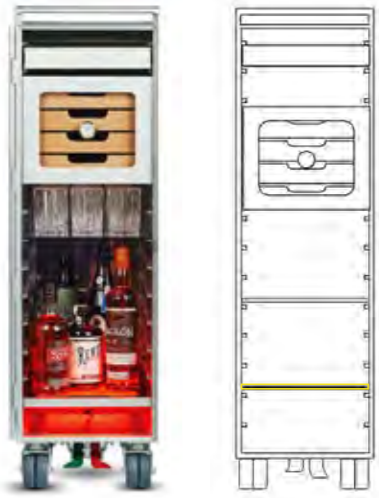
- | | |
|---|--|
| <ul style="list-style-type: none"> - Büro-Schubkasten - 2x Aluminium-Schubkasten, schmal - 3x Aluminium-Schubkasten, standard - Fachboden | <ul style="list-style-type: none"> - pencil tray - 2x drawer small aluminium - 3x drawer aluminium standard - shelf in aluminium |
|---|--|



bordbar_wellness equipment

Equipment-Zusammenstellung Equipment-compilation

- | | |
|---|---|
| <ul style="list-style-type: none"> - 2x Aluminium-Schubkasten, schmal - 2x Aluminium-Schubkasten, standard - Fachboden | <ul style="list-style-type: none"> - 2x drawer small aluminium - 2x drawer aluminium standard - shelf in aluminium |
|---|---|



bordbar_lounge equipment

Equipment-Zusammenstellung: **Equipment-compilation:**

- Aluminium-Schubkasten, schmal
 - bordbar_humidor
 - Glas-Fachboden
 - LED-Leuchtfachboden
- drawer small aluminium
 - bordbar_humidor
 - shelf in glass
 - LED multicolored shelf



bordbar_bar equipment

Equipment-Zusammenstellung: **Equipment-compilation:**

- LED-Leuchtfachboden
 - Glas-Fachboden
- LED multicolored shelf
 - shelf in glass





bordbar_design service

Make it your own

Gutes Design ist immer konsequent, fokussiert und klar. Vor allem aber langlebig. Inspiriert vom persönlichen Stil. Damit aus einer ersten Idee ein zeitloser Klassiker entstehen kann. Gemacht für Sie.

Unser Team aus professionellen Grafikern übersetzt Ihre Ideen in Ihr persönliches Design. Ganz nach Wunsch. Auf den Punkt.

Wir sind für Sie da:
design@bordbar.de

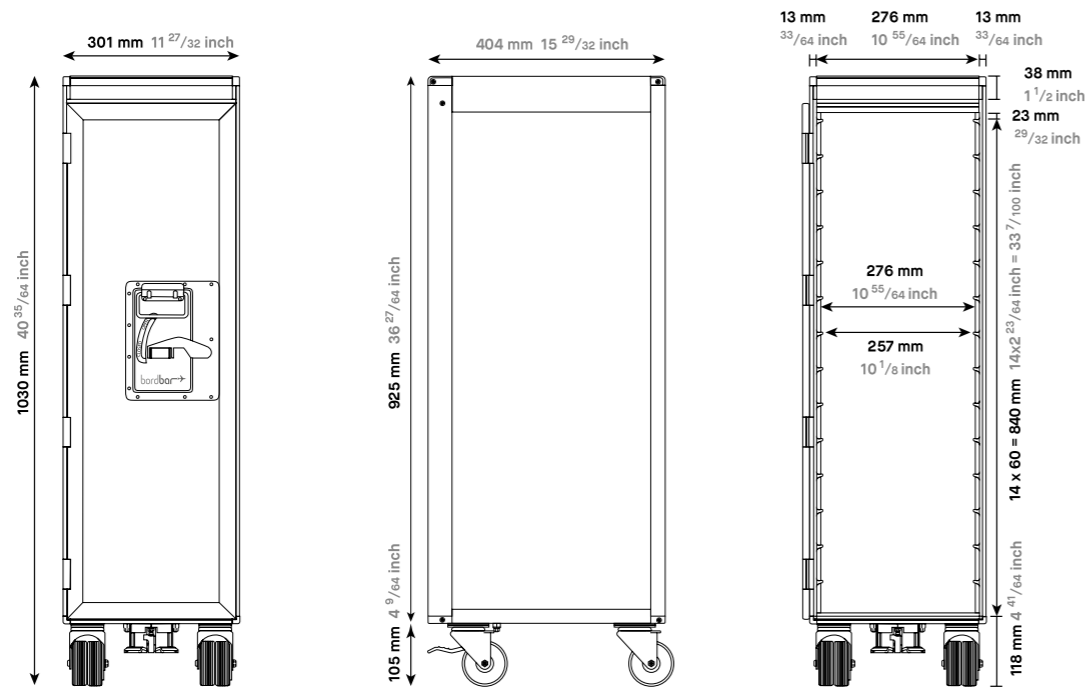
Good design is always uncompromising, focused and clear. But above all, enduring. Inspired by your personal style. So that an initial idea can grow into a timeless classic. Made for you.

Our team of professional graphic designers translates your ideas into your own personal design. Just the way you like it. To a T.

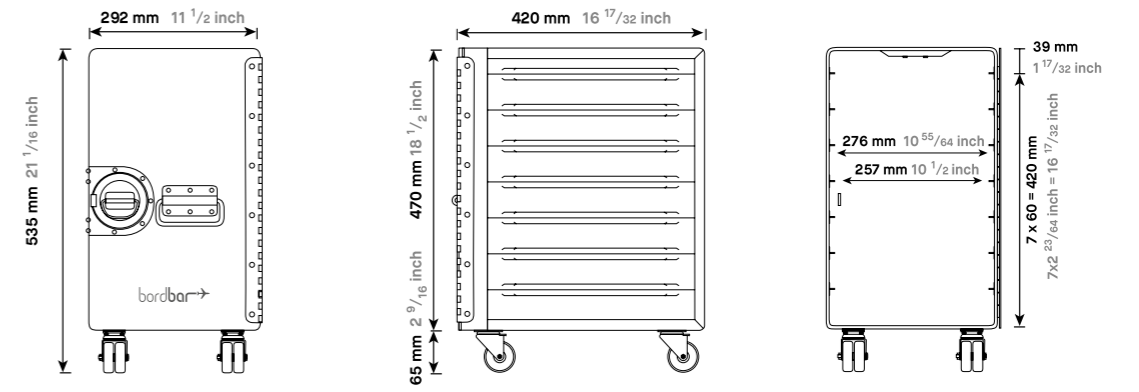
Get in touch:
design@bordbar.de

Blueprints

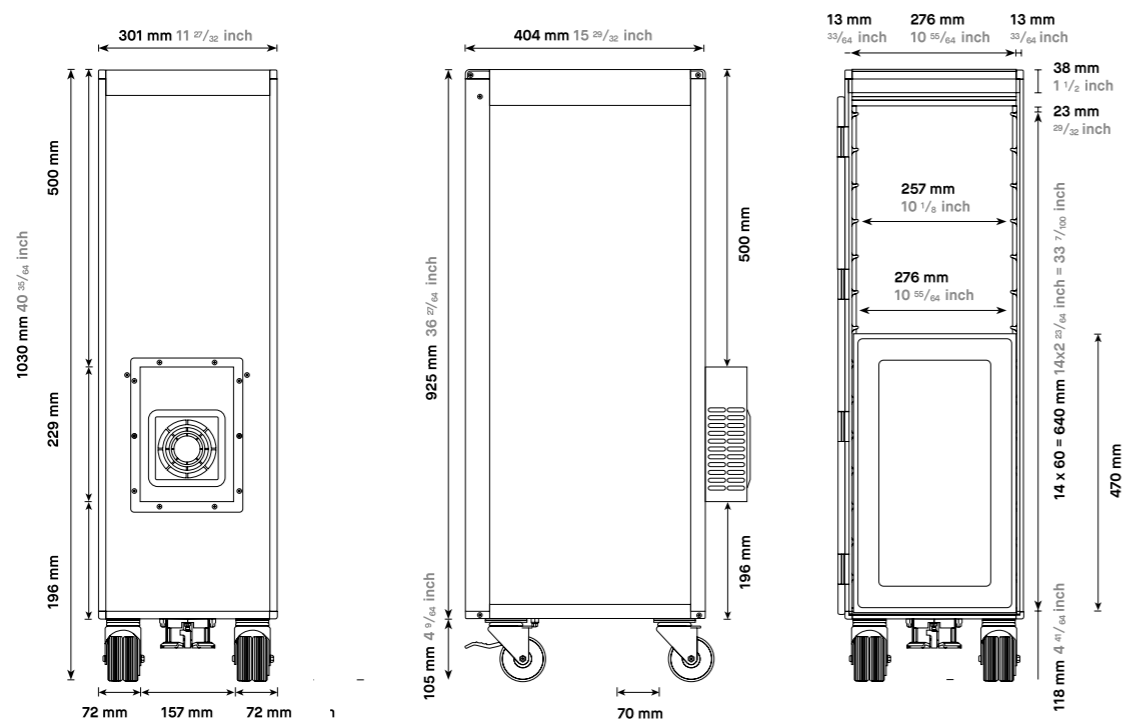
bordbar_new, rivet rocker, Ju52, voyager



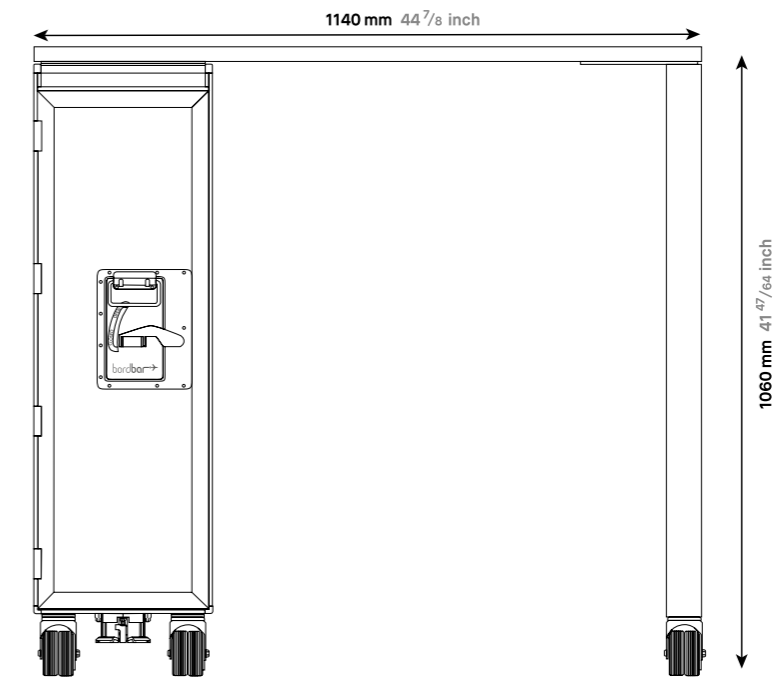
bordbar_box



bordbar_cooler



bordbar_hightable



Imprint



bordbar design GmbH
Gunther-Plüschow-Straße 18
50829 Cologne, Germany

T: +49 (0)221 70 90 50-0
F: +49 (0)221 70 90 50-11

bordbar.de
cockpit@bordbar.de

CEO_
Stephan Boltz

Photography_
akim-photo.com

Photo on page 48 by
Tom Barrett on Unsplash

Die Abbildungen entsprechen dem aktuellen Stand zum Zeitpunkt der Drucklegung. Änderungen der Maße, Materialien und der Funktion, die auf technische Weiterentwicklung zurückzuführen sind, bleiben vorbehalten. Irrtümer vorbehalten.

Photographs are up to date to time of printing. We reserve the rights to make change to dimension, material and function as a result of contuse developments. Errors excepted.

