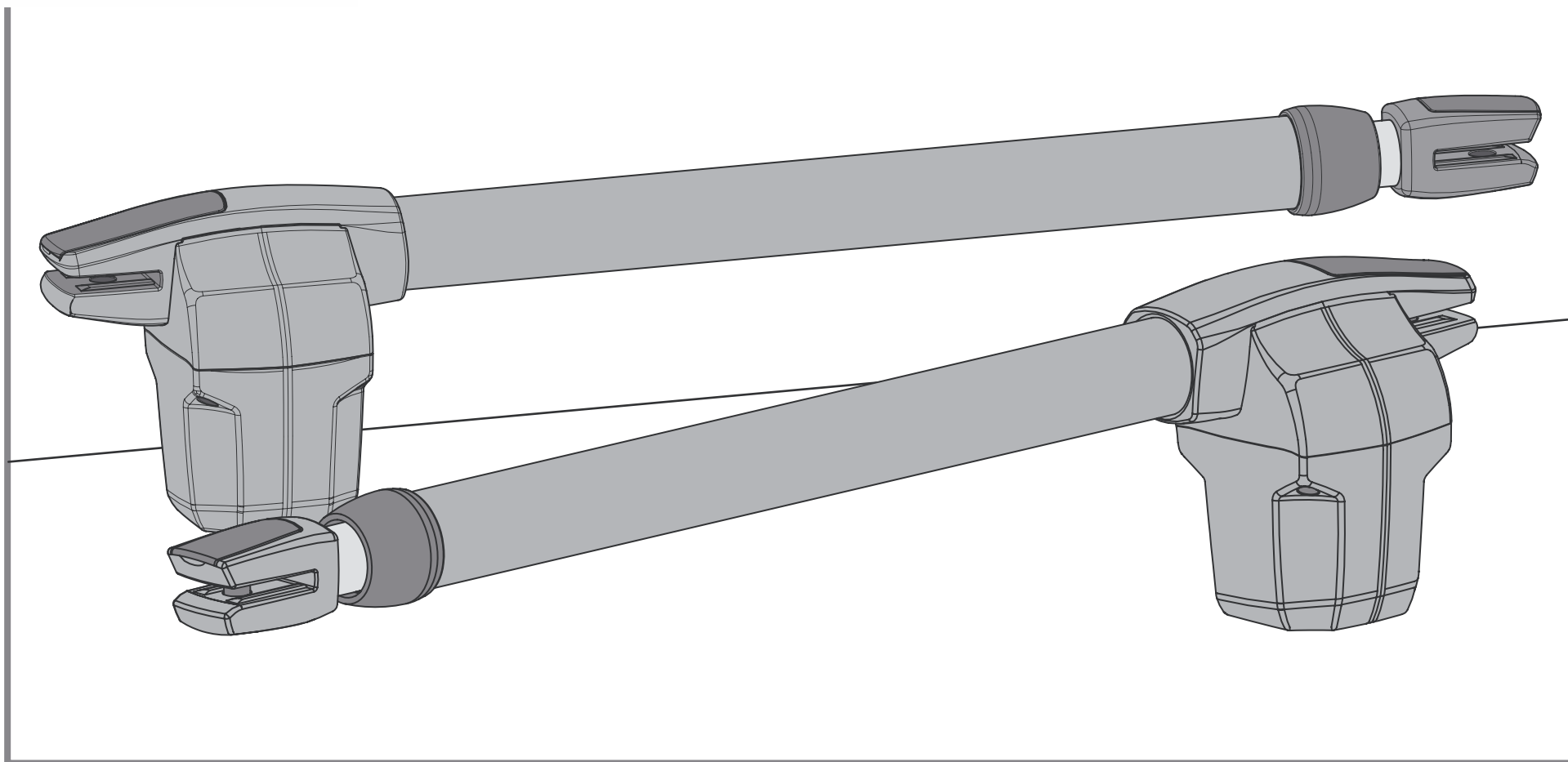




DIEFFEMATIC
INGRESSI AUTOMATICI

BHRV





Manuale d'uso



ISTRUZIONI per la SICUREZZA

NORMATIVE DA ESEGUIRE

ATTENZIONE:

	Questo prodotto è certificato secondo la Commissione europea standard di sicurezza.(E C)
RoHS	Questo prodotto è conforme alla Direttiva 2011/65 / UE dell'Europa Parlamento e Consiglio, dell'8 giugno 2011, sulla restrizione di l'uso di determinate sostanze pericolose in componenti elettrici ed elettronici attrezzature
	<p>(Applicabile in paesi con sistemi di riciclaggio).</p> <p>Questa marcatura sul prodotto o sulla documentazione indica che il prodotto e accessori elettronici (es. caricabatterie, cavo USB, materiale elettronico, controlli, ecc.) non devono essere smaltiti come altri rifiuti domestici presso la fine della sua vita utile. Per evitare possibili danni all'ambiente o la salute umana derivante dallo smaltimento incontrollato dei rifiuti, separare questi elementi da altri tipi di rifiuti e riciclarli responsabilmente promuovere il riutilizzo sostenibile delle risorse materiali.</p>
	<p>Gli utenti domestici devono contattare il rivenditore presso il quale hanno acquistato questo prodotto o la National Environment Agency per dettagli su dove e come possono prendere questi articoli per un riciclaggio sicuro per l'ambiente.</p> <p>Gli utenti aziendali devono contattare il proprio fornitore e controllare i termini e condizioni del contratto di acquisto. Questo prodotto e la sua elettronica gli accessori non devono essere miscelati con altri rifiuti commerciali</p>
	Questo marchio indica che il prodotto e gli accessori elettronici (es. caricabatterie, cavo USB, materiale elettronico, controlli, ecc.) sono suscettibile a scosse elettriche per contatto diretto o indiretto con di energia elettrica. Prestare attenzione quando si maneggia il prodotto e osservare tutto procedure di sicurezza in questo manuale.

ISTRUZIONI per la SICUREZZA

NORMATIVE DA ESEGUIRE

- È importante per la vostra sicurezza seguire queste istruzioni.
- Conservare queste istruzioni in un luogo sicuro per riferimenti futuri.
- L'azienda non è responsabile per l'uso improprio del prodotto, o altro uso diverso da quello per cui è stato progettato.
- L'azienda non è responsabile del mancato rispetto degli standard di sicurezza in considerazione durante l'installazione dell'apparecchiatura o per eventuali deformazioni che potrebbero verificarsi.
- L'azienda non è responsabile per l'insicurezza e il mal funzionamento del prodotto quando usato con componenti che non sono stati venduti con essi.
- Questo prodotto è stato progettato e fabbricato rigorosamente per l'uso indicato in questo manuale.
- Qualsiasi altro uso non espressamente indicato può danneggiare il prodotto e causare danni fisici ai materiali e annulla la garanzia.
- Non apportare modifiche ai componenti e i loro accessori.
- Tenere i telecomandi lontano dalla portata dei bambini, per impedire il sistema automatizzato dall'attivazione involontaria.
- Il cliente non deve, in nessun caso, tentare di riparare o mettere a punto il automatismo. Deve chiamare solo un tecnico qualificato.
- L'installatore deve disporre di conoscenze professionali certificate a livello di assemblaggi meccanici di porte e cancelli e programmazione della scheda di controllo ed essere in grado di eseguire collegamenti elettrici in conformità con tutti regolamenti applicabili.
- L'installatore deve informare il cliente su come gestire il prodotto in caso di emergenza e fornirgli il manuale.
- Automatismo alimentato da bassa tensione di sicurezza, con scheda / controllo elettronico scheda / unità di controllo (applicabile solo ai motori a 24 V).
- Prima dell'installazione, l'installatore deve verificare che l'intervallo di temperatura indicato sull'automatismo è appropriato alla posizione dell'installazione.

ISTRUZIONI per la SICUREZZA

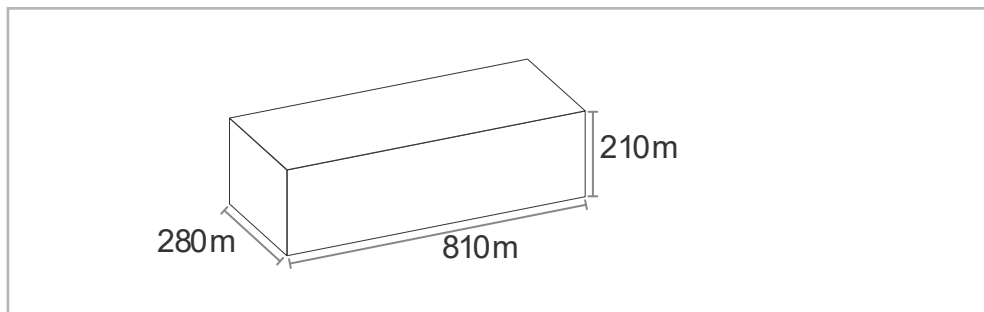
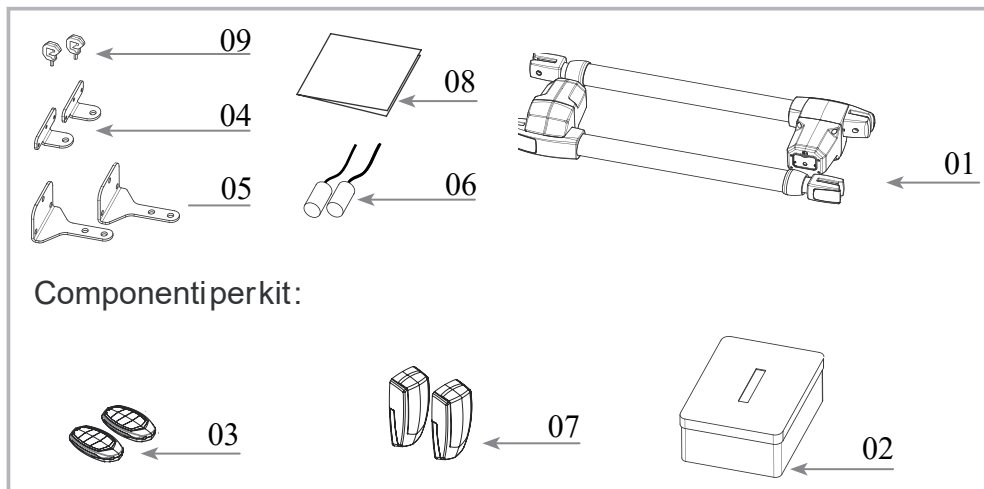
NORMATIVE DA ESEGUIRE

- Prima dell'installazione, l'installatore deve verificare che l'apparecchiatura da automatizzare sia in buone condizioni meccaniche, correttamente bilanciato e si apre e chiude correttamente.
- Se l'automazione deve essere installata a un livello superiore a 2,5 m dal suolo o altro livello di accesso, dovrebbe essere seguita la sicurezza minima e requisiti sanitari per l'uso di lavoratori delle attrezzature di lavoro al lavoro nella direttiva 2009/104 / CE del Parlamento europeo e del Consiglio del 16 settembre del 2009.
- Nel caso dell'apparecchiatura in cui verrà installata l'automazione, disporre di una porta pedonale, tenere presente che deve essere chiusa quando l'automazione è in funzione.
- Dopo l'installazione, assicurarsi che il meccanismo sia regolato correttamente e il sistema di protezione e qualsiasi sblocco manuale funzionano correttamente.
- Per proteggere i cavi elettrici da sollecitazioni meccaniche, è necessario utilizzare un condotto per i cavi elettrici, essenzialmente sul cavo di alimentazione.
- La sostituzione del cavo di alimentazione nell'automazione può essere effettuata solo da tecnici specializzati o dal produttore.

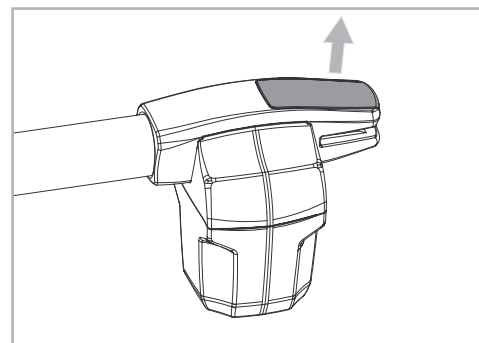
CONTENUTO DELL'IMBALLO

Componenti :

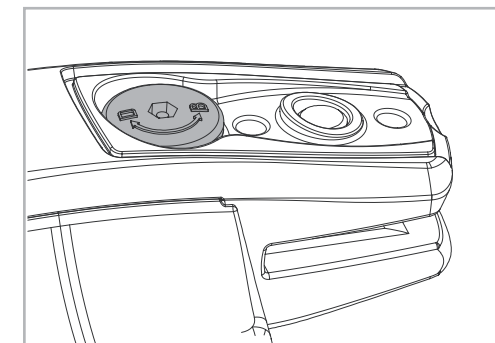
- 01 • 02 Attuatori
- 02 • 01 Scheda di controllo (fornito con kit)
- 03 • 02 Trasmettitori (fornito con kit)
- 04 • 02 Supporti anteriori (staffe di fissaggio)
- 05 • 02 Supporti posteriori (staffe di fissaggio)
- 06 • 02 Condensatori [disponibile solo con i modelli 230V e 110V]
- 07 • 01 Fotocellule (fornito con kit)
- 08 • 01 Manuale dell'utente
- 09 • 02 chiavi sblocco di emergenza



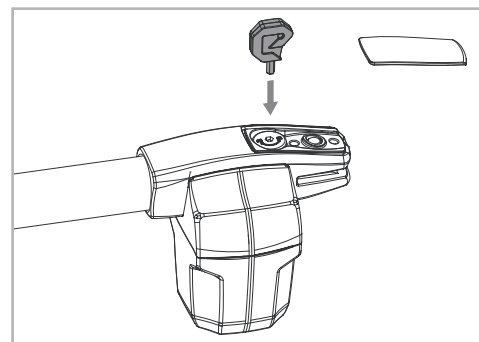
SBLOCCO MANUALE



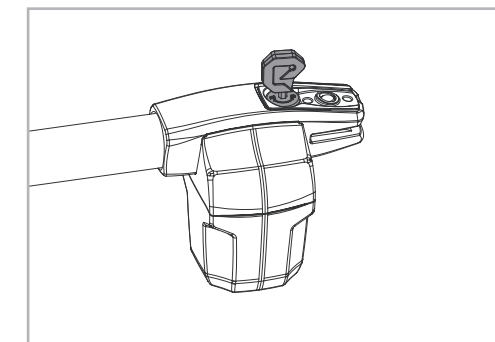
01 • Rimuovere il coperchio di plastica dalla parte posteriore.



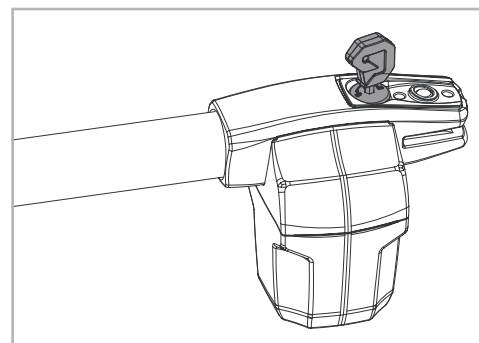
Informazioni incise sulla flangia di sblocco. D = Sblocco / B = Blocco



02 • inserire la chiave di sblocco nella sede



03 • Ruotare di 180° e sbloccare



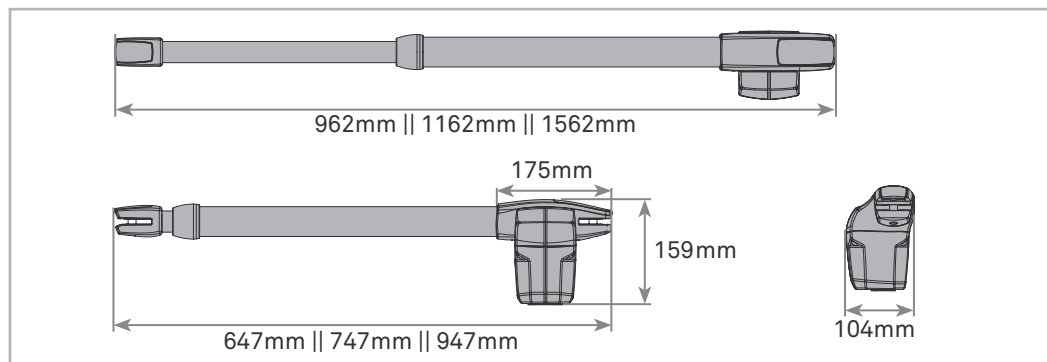
Nota :

Per bloccare di nuovo ruotare in senso antiorario

DATI TECNICI

		BHRV 300	BHRV 400	BHRV 600
Alimentazione	230V	230Vac 50/60Hz	230Vac 50/60Hz	230Vac 50/60Hz
	110V	110Vac 50/60Hz	110Vac 50/60Hz	110Vac 50/60Hz
	24V	24Vdc	24Vdc	24Vdc
Potenza	230/110V	180W	180W	180W
	24V	60W	60W	60W
Assorbimento	230V	1,3A	1,3A	1,3A
	110V	2,5A	2,5A	2,5A
	24V	Da 1A a 3A	Da 1A a 3A	Da 1A a 3A
Giri motore RPM	230/110V	1400	1400	1400
	24V	1600	1600	1600
Spinta		2300N	2300N	2300N
Rumorosità		LpA<=50dB (A)	LpA<=50dB (A)	LpA<=50dB (A)
Temperatura di funzionamento		-25°C / +65°C	-25°C / +65°C	-25°C / +65°C
Classe di protezione		IP54	IP54	IP54
Protezione termica		120°	120°	120°
Frequenza lavoro	230/110V	25%	25%	25%
	24V	Intensivo	Intensivo	Intensivo
Tempo di apertura		Da 8sec. A 13sec.	Da 8sec. A 13sec.	Da 8sec. A 13sec.
Corsa		300mm	400mm	600mm
Lunghezza max anta		2500mm	3000mm	4000mm
Condensatore	230V	8µf	8µf	8µf
	110V	20µf	20µf	20µf

DIMENSIONI : 300/400/600

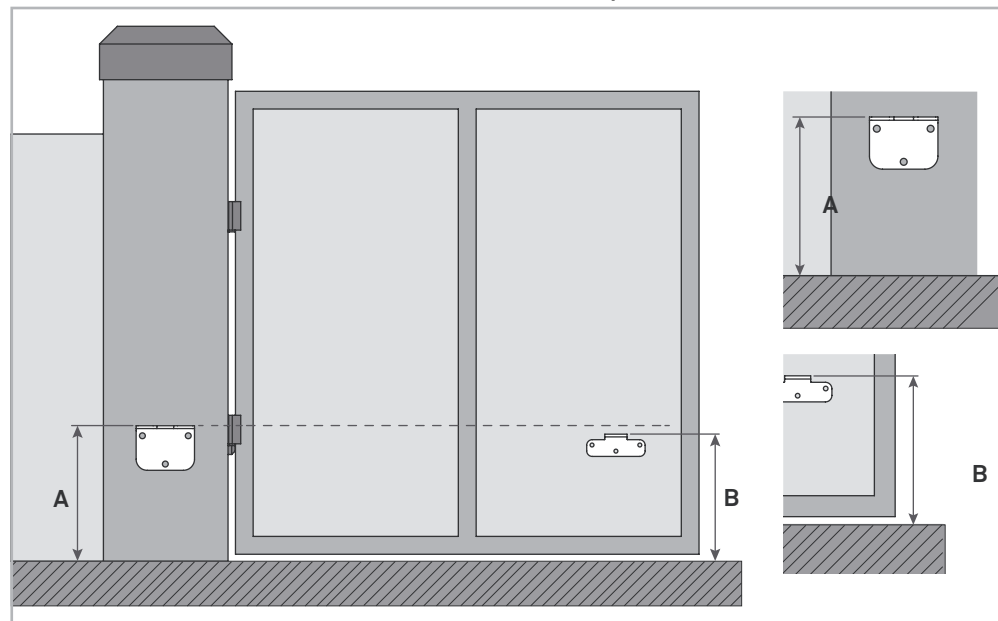


INSTALLAZIONE

FISSAGGIO STAFFE

L'attuatore deve essere installato con una piccola inclinazione, per evitare infiltrazioni d'acqua attraverso lo stelo.

Per questo, la staffa anteriore deve essere fissato al cancello con un'altezza inferiore all'altezza della staffa posteriore.



Dimensione A • Distanza verticale dal pavimento alla parte superiore della staffa posteriore.

Dimensione B • Distanza verticale dal pavimento alla parte superiore della staffa anteriore

- A** ? mm • Imposta la dimensione A (questa può essere qualsiasi dimensione di tua scelta).
- B** A-10 mm • Dopo aver impostato la dimensione A, sottrarre 10 mm per trovare la dimensione B.

Esempio: • Se l'altezza della staffa posteriore (**dimensione A**) è impostata su 600 mm, l'altezza della staffa anteriore (**dimensione B**) sarà di 590 mm (600mm-10mm).

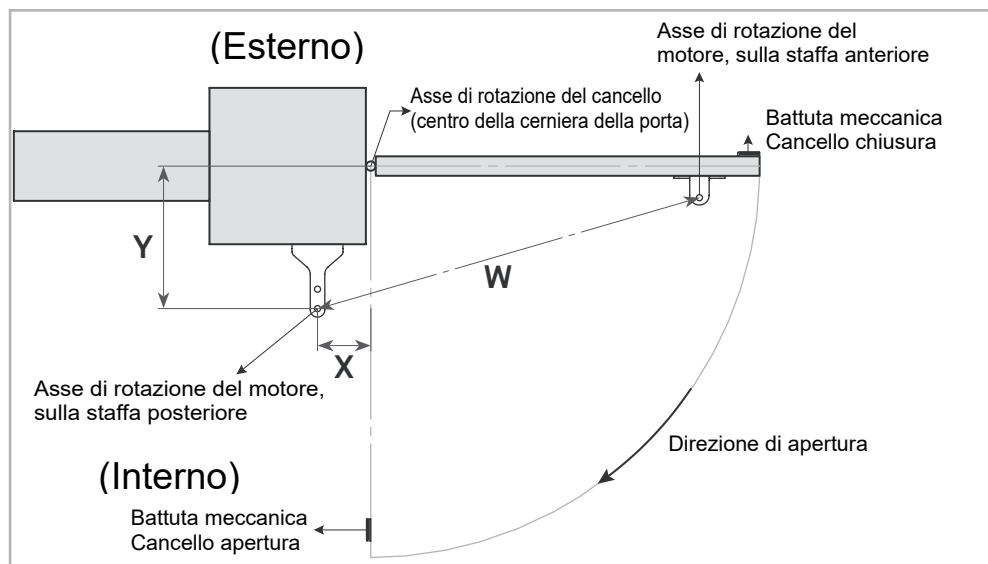


È molto importante che queste dimensioni siano rispettate! Solo in questo modo può essere garantito il corretto funzionamento e la durata degli operatori! E anche molto importante avere un terreno

INSTALLAZIONE

QUOTE DI INSTALLAZIONE PER APERTURA INTERNA

Negli schemi illustrati di seguito e nella pagina successiva, sono riportate le dimensioni per l'installazione del sistema automatizzato



Leggenda:

Dimensione X - Distanza orizzontale tra l'asse della cerniera della porta e l'asse posteriore del motore.

Dimensione Y - Distanza verticale tra l'asse della cerniera della porta e l'asse posteriore del motore.

Dimensione W - Distanza tra l'asse delle staffe del motore



Quando si installa l'automazione, è obbligatorio rispettare le dimensioni **X** e **Y**, indicato nelle tabelle. All'interno di quest'area è possibile identificare il massimo angolo di apertura che il cancello raggiunge in queste dimensioni.

X, Y e W indicati in (mm)



È molto importante che queste dimensioni siano rispettate! Solo in questo modo può essere garantito il corretto funzionamento e la durata degli operatori!

BHRV300

QUOTA Y	QUOTA X		
	140	150	160
140	98°	94°	91°
150	94°	91°	
W 895 a 900	160	90°	

BHRV400

QUOTA Y	QUOTA X						
	170	180	190	200	210	220	230
170	108°	107°	103°	100°	97°	95°	93°
180	108°	103°	100°	97°	95°	93°	91°
190	103°	99°	96°	94°	92°	90°	
200	99°	96°	93°	91°			
210	95°	92°	90°				
W 1095 a 1100	220	92°					

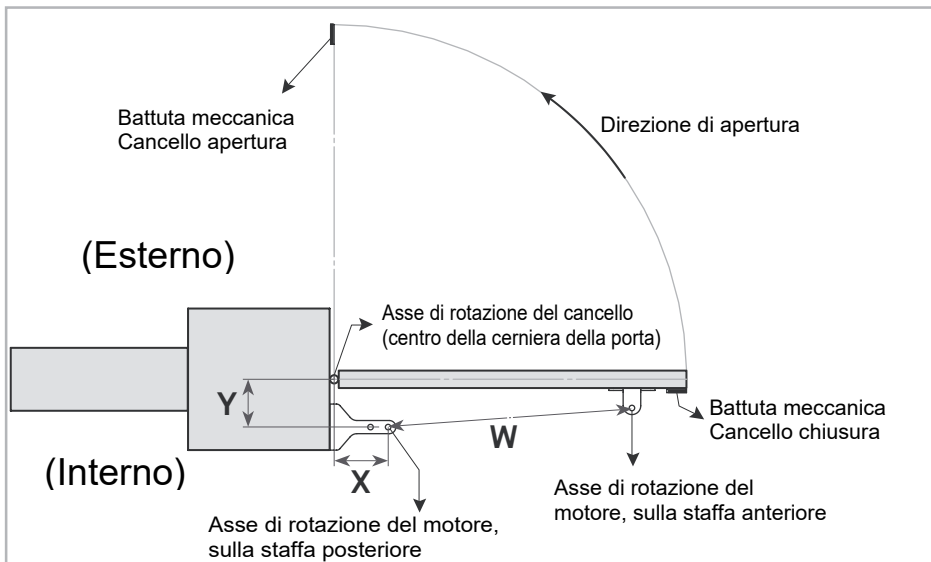
W 1495 a 1500

BHRV600

QUOTA Y	QUOTA X															
	200	210	220	230	240	250	260	270	280	290	300	320	340	360	380	400
220	105°	107°	110°	112°	114°	116°	118°	119°	114°	111°	108°	104°	101°	98°	96°	95°
230	105°	107°	109°	111°	113°	115°	117°	115°	111°	109°	106°	102°	99°	97°	95°	93°
240	104°	106°	109°	111°	113°	115°	116°	112°	109°	106°	104°	100°	98°	95°	93°	92°
250	104°	106°	108°	110°	112°	114°	112°	109°	106°	104°	102°	98°	96°	94°	92°	91°
260	104°	106°	108°	110°	112°	113°	109°	106°	103°	101°	100°	97°	94°	92°	91°	
270	103°	105°	107	109°	111°	109°	106°	103°	101°	99°	97°	95°	93°	91°		
280	103°	105°	107°	109°	110°	106°	103°	101°	99°	97°	96°	93°	91°			
290	103°	105°	107°	108°	106°	103°	100°	98°	96°	95°	94°	91°				
300	103°	104°	106°	106°	103°	100°	98°	96°	94°	93°	92°					
320	102°	104°	102°	99°	97°	95°	93°	92°	90°							
340	102°	98°	96°	93°	92°	90°										
360	94°	92°	90°													

INSTALLAZIONE

QUOTE DI INSTALLAZIONE PER APERTURA ESTERNA



BHRV300			
QUOTA Y	QUOTA X		
120	95°	97°	92°
130	95°	93°	
140	94°		
150	90°		

W 595 a
600

BHRV400								
QUOTA Y	QUOTA X							
150	97°	99°	102°	104°	101°	97°	93°	
160	96°	99°	101°	103°	98°	94°	91°	
170	95°	98°	100°	100°	95°	92°		
180	95°	97°	100°	97°	93°			
190	94°	97°	99°	94°	90°			
200	94°	96°	96°	91°				
210	94°	96°	93°					
220	93°	94°						
230	93°	94°						

W 695 a
700

W 1495 a
1500

Negli schemi illustrati di seguito e nella pagina successiva, sono riportate le dimensioni per l'installazione del sistema automatizzato

Leggenda:

Dimensione X - Distanza orizzontale tra l'asse della cerniera della porta e l'asse posteriore del motore.

Dimensione Y - Distanza verticale tra l'asse della cerniera della porta e l'asse posteriore del motore.

Dimensione W - Distanza tra l'asse delle staffe del motore



Quando si installa l'automazione, è obbligatorio rispettare le dimensioni **X** e **Y**, indicato nelle tabelle. All'interno di quest'area è possibile identificare il massimo angolo di apertura che il cancello raggiunge in queste dimensioni.

X, Y e W indicati in (mm)



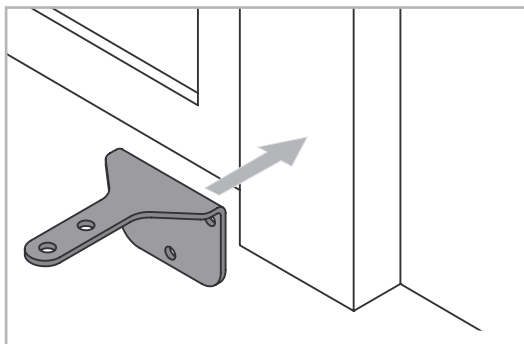
È molto importante che queste dimensioni siano rispettate! Solo in questo modo può essere garantito il corretto funzionamento e la durata degli operatori!

BHRV600														
QUOTA Y	QUOTA X													
	200	210	220	230	240	250	260	270	280	290	300	320	340	360
200	96°	99°	101°	102°	104°	106°	108°	109°	111°	112°	114°	105°	99°	93°
210	96°	98°	100°	102°	104°	105°	107°	109°	110°	112°	111°	103°	97°	92°
220	96°	98°	99°	111°	103°	105°	106°	108°	109°	111°	109°	101°	95°	90°
230	95°	97°	99°	101°	102°	104°	106°	107°	109°	110°	107°	99°	93°	
240	95°	97°	98°	100°	102°	104°	105°	107°	108°	109°	104°	97°	92°	
250	94°	96°	98°	100°	101°	103°	105°	106°	107°	106°	102°	96°	90°	
260	94°	96°	98°	99°	101°	102°	104°	105°	107°	104°	100°	94°		
270	94°	96°	97°	99°	100°	102°	103°	105°	106°	102°	98°	92°		
280	94°	95°	97°	98°	100°	101°	103°	104°	104°	100°	96°	90°		
290	93°	95°	97°	98°	100°	101°	102°	104°	102°	98°	94°			
300	93°	95°	96°	98°	99°	101°	102°	103°	99°	96°	93°			
320	92°	94°	96°	97°	98°	100°	101°	99°	95°	92°				
340	92°	94°	95°	97°	98°	99°	99°	95°	92°					
360	92°	93°	95°	96°	97°	99°	95°	91°						
380	92°	93°	94°	96°	97°	95°	91°							
400	92°	93°	94°	95°	95°	91°								

INSTALLAZIONE



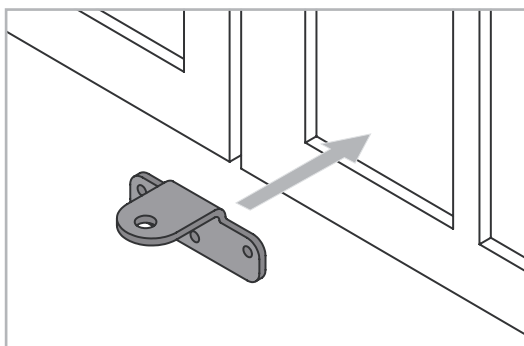
ATTENZIONE-Fare riferimento alle quote riportate a pag-5/6/7



FISSAGGIO STAFFA POSTERIORE

La staffa posteriore deve essere fissata facendo riferimento alle quote e misure riportate nelle pagine precedenti.

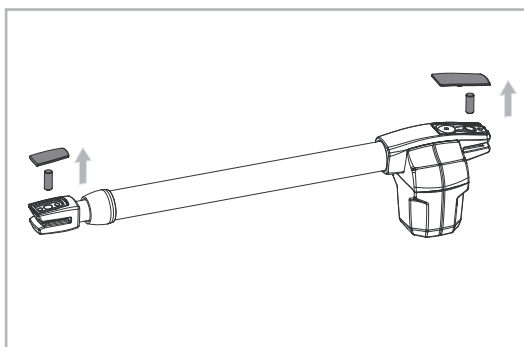
Fissare la staffa usando viti di adeguata misura o effettuando una saldatura



FISSAGGIO STAFFA ANTERIORE

La staffa anteriore deve essere fissata facendo riferimento alle quote e misure rispetto alla staffa posteriore, (vedere pagine precedenti).

Fissare la staffa usando viti di adeguata misura o effettuando una saldatura



RIMOZIONE TAPPI E PERNI

Prima di installare l'attuatore, rimuovere i tappi in plastica e perni.

Al termine dell'installazione reinserire i tappi in plastica per una migliore finitura estetica

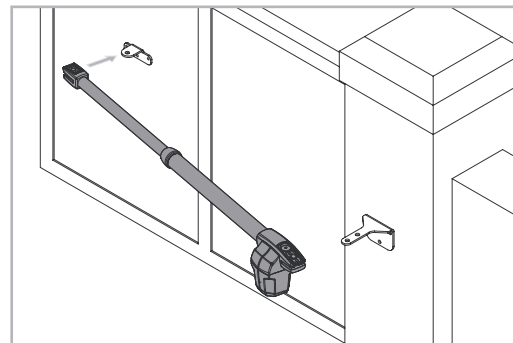
INSTALLAZIONE

INSTALLAZIONE ATTUATORE

Posizionare l'attuatore su entrambe le staffe già fissate in precedenza.

Inserire i perni.

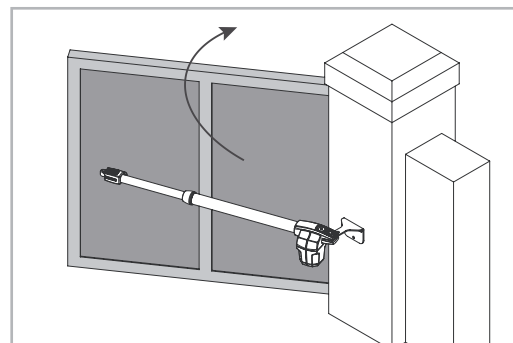
Per semplificare l'attività, è necessario sbloccare l'attuatore per poter allungare o ritrarre facilmente il braccio per ottenere la posizione corretta (vedi pagina 4)



CONTROLLO DEL MOVIMENTO

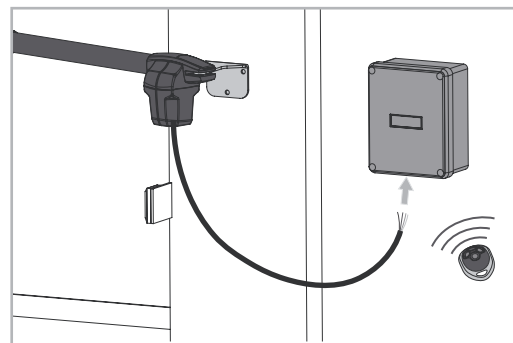
Muovere la porta manualmente per controllare se l'apertura e chiusura è lineare e senza alcun attrito anomalo o irregolare

Questo assicurerà che l'attuatore non lo sia soggetto a problemi durante il funzionamento.



COLLEGAMENTO

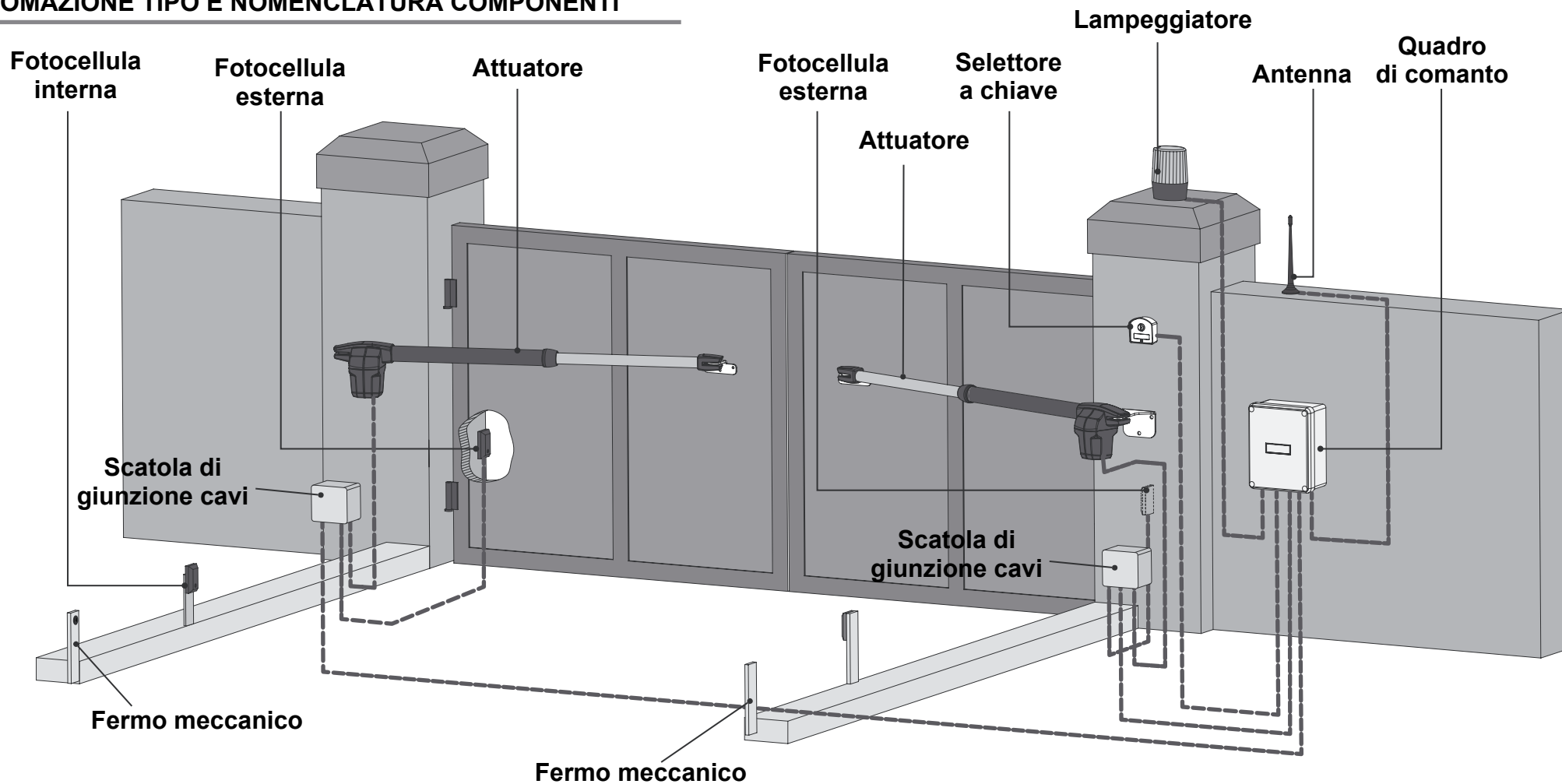
Collegare l'attuatore alla scheda di controllo, per la configurazione del sistema (vedi il manuale della scheda di controllo).



È importante rispettare questo ordine di installazione! Altrimenti, non è possibile garantire un corretto funzionamento dell'attuatore

INSTALLAZIONE

AUTOMAZIONE TIPO E NOMENCLATURA COMPONENTI



È importante utilizzare fermi meccanici in posizione di apertura e chiusura del cancello.

Se non rispettati, i componenti dell'automazione possono subire sforzi per i quali non sono idonei, e di conseguenza si possono danneggiare.



È importante utilizzare scatole di derivazione per i collegamenti tra attuatore, componenti e quadro di comando. Tutti i cavi devono entrare ed uscire dalla parte inferiore delle scatole di giunzione e quadro di comando.

INCONVENIENTI-CAUSE E SOLUZIONI

INCONVENIENTE	CAUSA PROBABILE	SOLUZIONE
Ad un comando con il radiocomando o con il selettore a chiave, il cancello non si apre o il motore non parte	Alimentazione di rete 230/110 volt assente	Controllare l'interruttore principale
	Presenza di STOP di emergenza	Controllare eventuali selettori o comandi di STOP. Se non utilizzati verificare ponticello su ingresso contatto STOP su centralina
	Fusibile bruciato	Sostituirlo con uno dello stesso valore.
	Cavo di alimentazione del o dei motori non collegato o difettoso.	Collegare il cavo nell'apposito morsetto o sostituirlo.
	C'è un ostacolo in mezzo alla fotocellula o non funziona	Verificare il collegamento, togliere eventuale ostacolo.
Ad un comando con il radiocomando non apre, ma funziona con il comando a chiave	Il radiocomando non è stato memorizzato o la batteria è scarica	Eeguire la procedura di riconoscimento del radiocomando sul ricevitore radio o sostituire la batteria con una nuova .
Il cancello parte, ma si ferma	La forza del o dei motori è insufficiente	Modificare il valore con il trimmer FORZA posto sulla centrale
Un anta si apre e una si chiude	Il collegamento non è corretto	Scambiare la polarità dei cavi del motore interessato

Tutti i prodotti sono garantiti per 2 anni, fa fede la data presente in fattura oppure sulla ricevuta fiscale.

La garanzia inoltre non comprende: avarie o danni causati da vizi dell'impianto elettrico e/o da trascuratezza, negligenza o inadeguatezza dell'impianto all'uso al quale è destinato e in ogni caso da uso anomalo; avarie o danni dovuti a manomissioni da parte di personale non autorizzato o all'impiego di componenti non riconducibili al produttore e/o pezzi di ricambio non originali; **difetti causati da agenti chimici, corpi esterni o fenomeni atmosferici e/o naturali in generale**; avarie o danni causati da una non corretta installazione dei Prodotti secondo la regola dell'arte, sicurezza e conformità di utilizzo espressamente indicate nella documentazione tecnica dei medesimi Prodotti; il materiale di consumo; gli interventi per verifiche e accertamenti di eventuali vizi o difetti poi non riscontrati; indennizzi per il periodo di inoperatività dell'impianto ove i Prodotti sono installati.

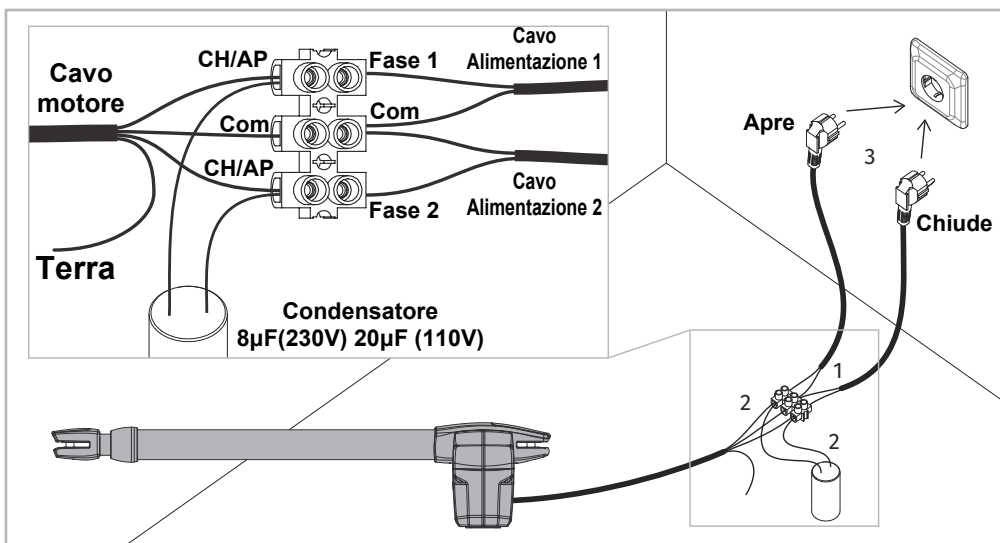
TEST ELETTRICO

ATTUATORE 230/110Vac

Per eseguire un test con collegamento diretto con tensione a 230/110Vac bisogna interporre tra le due fasi del motore filo NERO e MARRONE il condensatore.

Per eseguire il test, non è necessario rimuovere l'automatismo dal luogo in cui è installato, perché in questo modo è possibile capire se l'automatismo può funzionare correttamente.

- 01 • Collegare i cavi di alimentazione al terminale, come mostrato in figura.
- 02 • Collegare i fili NERO e MARRONE nel terminale, interponendo un condensatore tra i due APERTURA/CHIUSURA.
- 03 • Una volta completati questi collegamenti, collegare a una presa di corrente da 230/110V.



Colore fili cavo motore:

NERO = fase motore chiude o apre
MARRONE = fase motore chiude o apre
GRIGIO = comune
GIALLO/VERDE = terra

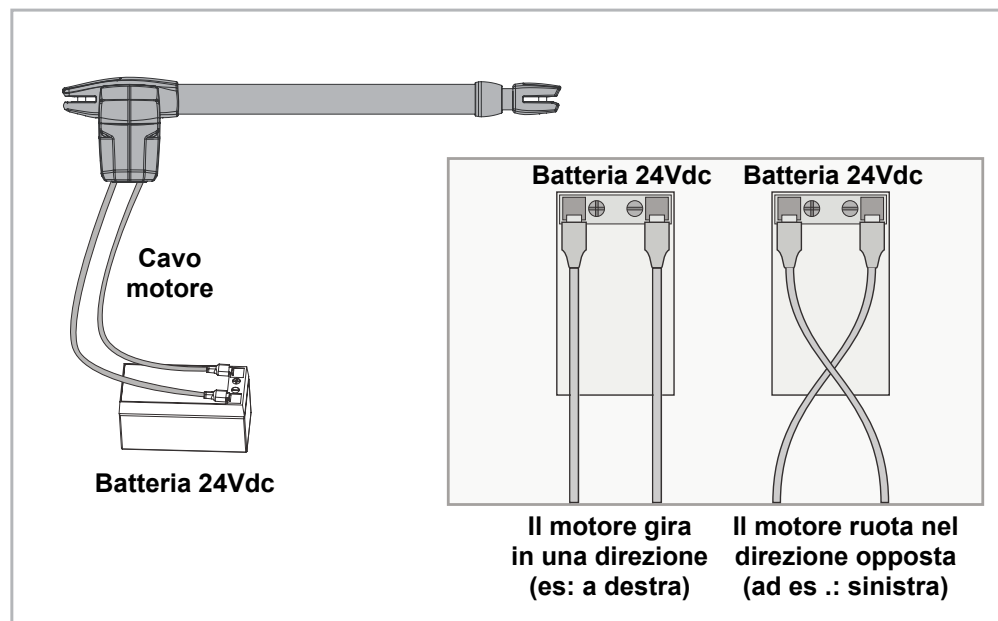
TEST ELETTRICO

ATTUATORE 24Vdc

Per eseguire un test con collegamento diretto con tensione a 24Vdc bisogna AVERE A DISPOSIZIONE UNA BATTERIA A 24V.

Collegare i due fili dell'attuatore ai due poli della batteria ed effettuare la corsa del cancello, per cambiare il senso di marcia invertire i due fili. (vedi figura)

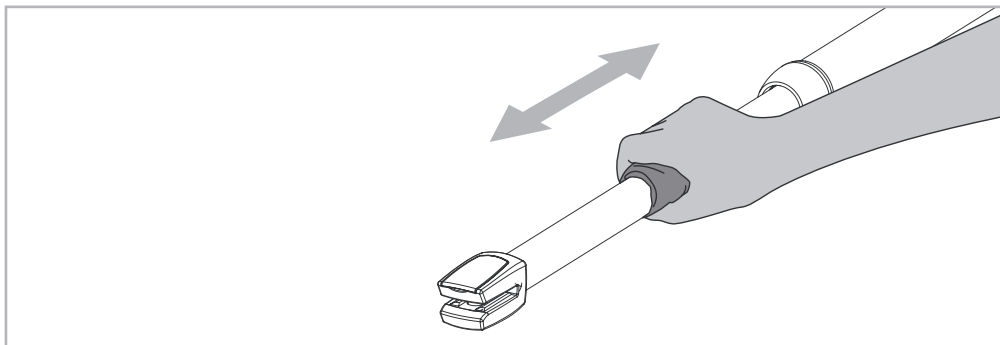
Per eseguire il test, non è necessario rimuovere l'automatismo dal luogo in cui è installato, perché in questo modo è possibile capire se l'automatismo può funzionare correttamente.



Tutti i test devono essere eseguiti da personale qualificato a causa di gravi pericoli associati con l'uso improprio di sistemi elettrici

MANUTENZIONE

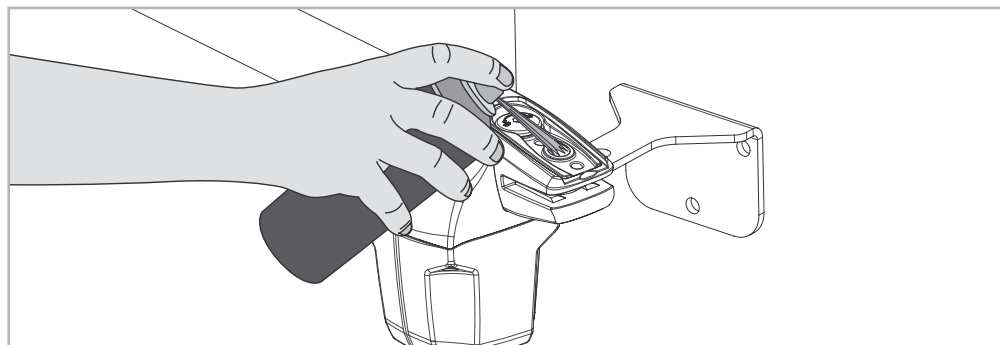
PULIZIA STELO INOX



Con un panno imbevuto di spray lubrificante, rimuovere eventuali residui che si possono accumulare sullo stelo inox.

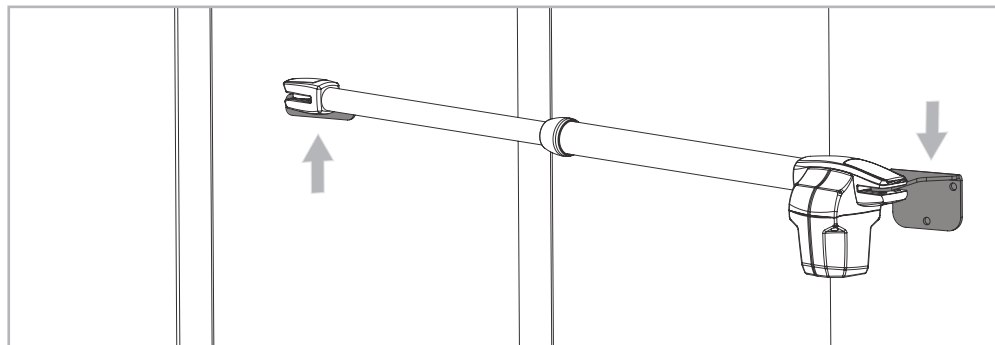
Applicare una piccola quantità di lubrificante spray sullo stelo e utilizzare un panno asciutto per eliminare l'eccesso, lasciando uno strato omogeneo di lubrificante.

LUBRIFICAZIONE PERNI



- Rimuovere i tappi anteriore e posteriore
- Posizionare una piccola quantità di lubrificante sui fori dove sono inseriti i perni.
- reinserire I tappi

CONTROLLO STAFFAGGI



Assicurarsi che le staffe siano ben fissati sui pilastri e sul cancello per garantire il corretto funzionamento



Queste misure di manutenzione devono essere applicate ogni anno per garantire un'adeguato funzionamento del sistema automatizzato

DIEFFEMATIC
INGRESSI AUTOMATICI

DIEFFEMATIC
VIA MAZZINI, 51
66020 San Giovanni Teatino (CH)
TEL/FAX 085 2190140
email: info@dieffematic.it - web: www.dieffematic.it