



DIEFFEMATIC
INGRESSI AUTOMATICI

MANUALE DI INSTALLAZIONE

BH

ATTUATORE IRREVESIBILE PER CANCELLI E PORTE AD ANTE BATTENTI



ATTENZIONE!! Prima di effettuare l'installazione, leggere attentamente questo manuale che è parte integrante di questa confezione.

I nostri prodotti se installati da personale specializzato idoneo alla valutazione dei rischi, rispondono alle normative UNI EN 12453-EN 12445



Il marchio CE è conforme alla direttiva europea
CEE 89/336 + 92/31 + 93/68 D.L. 04/12/1992 N. 476.

INDICE

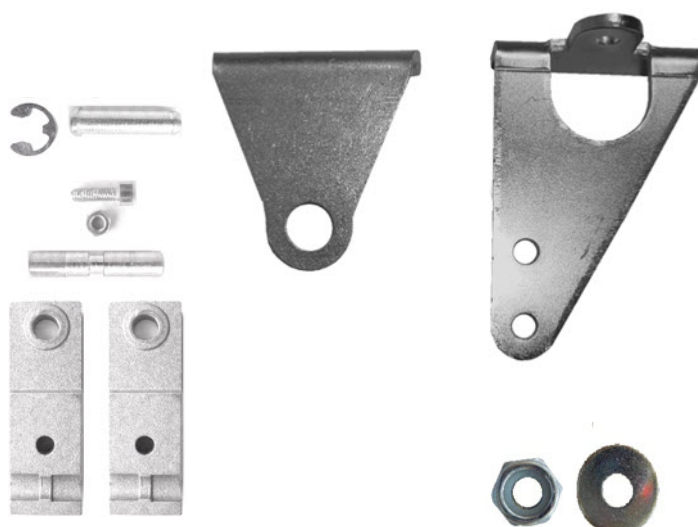
	Pag.
Composizione dell'imballo	2
Prospetto generale	3
Dati tecnici	3
Dimensioni	4
Collegamento tipo e sezione cavi	4
Considerazione per l'installazione	5
Modalità' di installazione	5-6
Inconvenienti : cause e soluzioni.....	7
Suggerimenti e sicurezza	8

CONTENUTO DELL'IMBALLO

1- ATTUATORE



1- KIT STAFFE DI FISSAGGIO

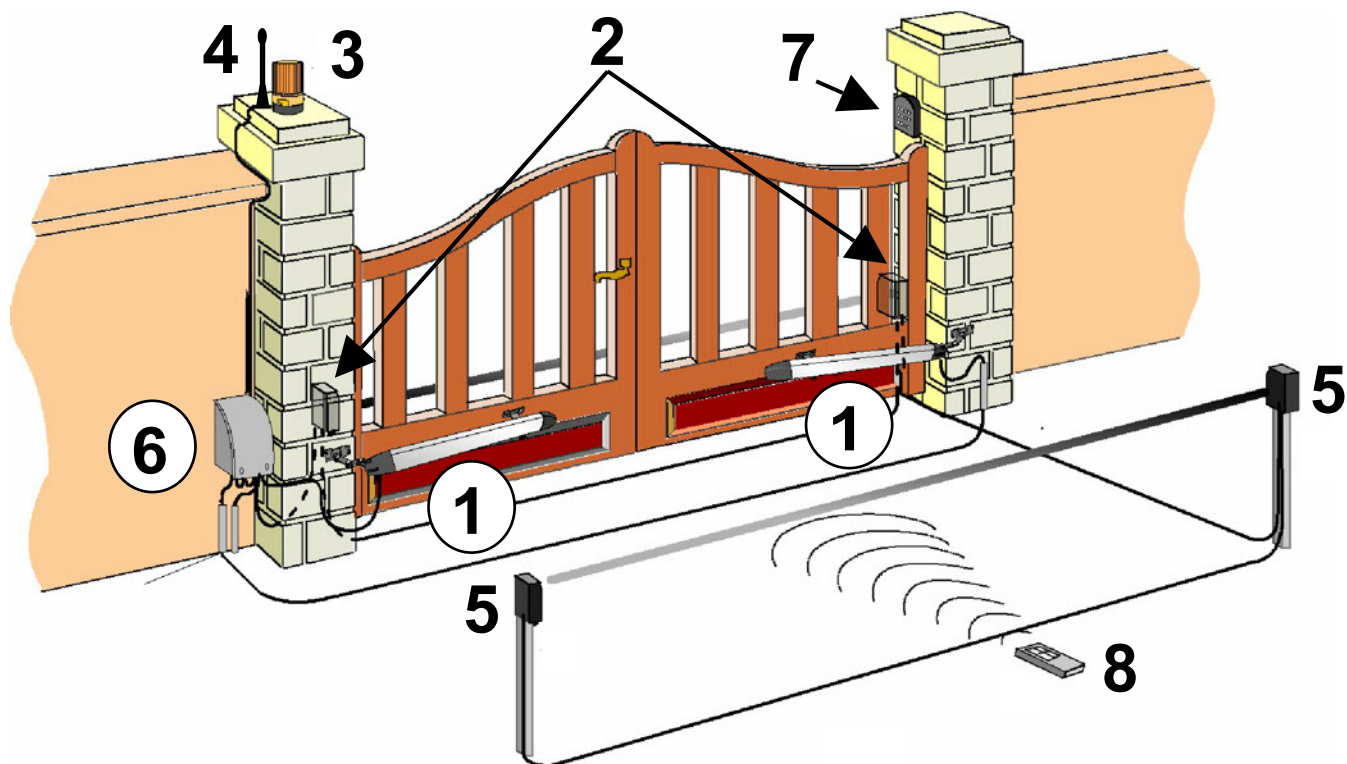


1- CHIAVE SBLOCCO



1- CONDENSATORE (*per versioni 230Vca*)

AUTOMAZIONE TIPO E NOMENCLATURA COMPONENTI



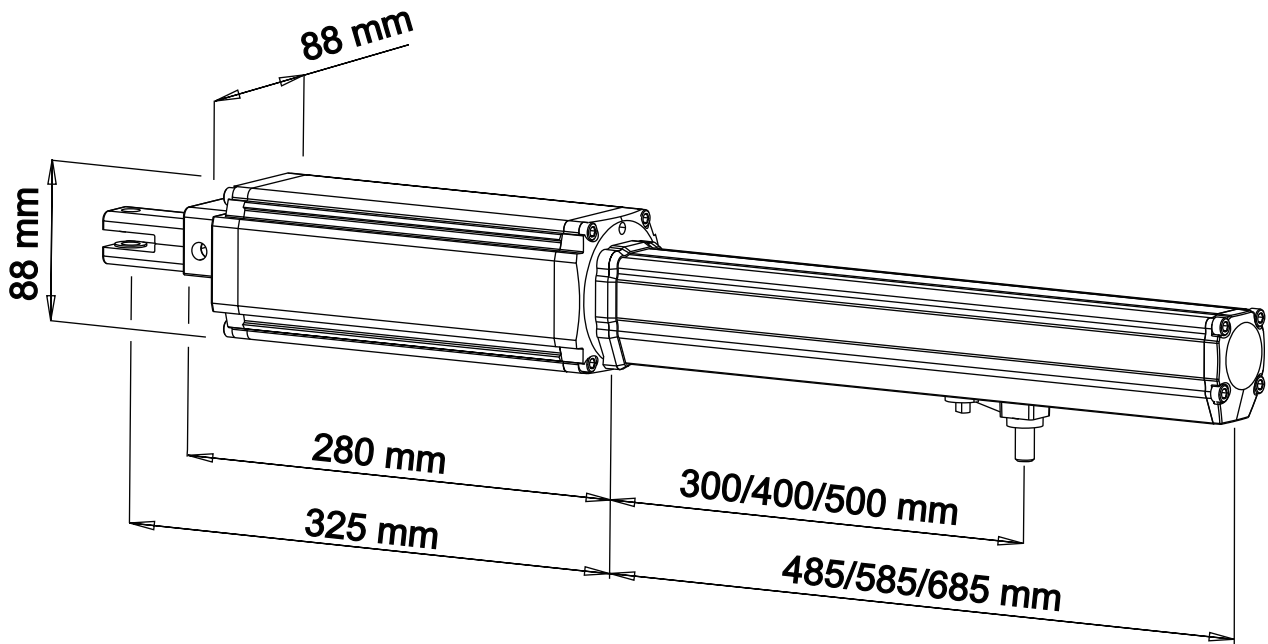
Esempio di installazione

- | | |
|------------------------|------------------------|
| 1- Attuatori | 5- Fotocellula interna |
| 2- Fotocellula esterna | 6- Quadro di comando |
| 3- Lampeggiatore | 7- Selettore a chiave |
| 4- Antenna | 8- Radiocomando |

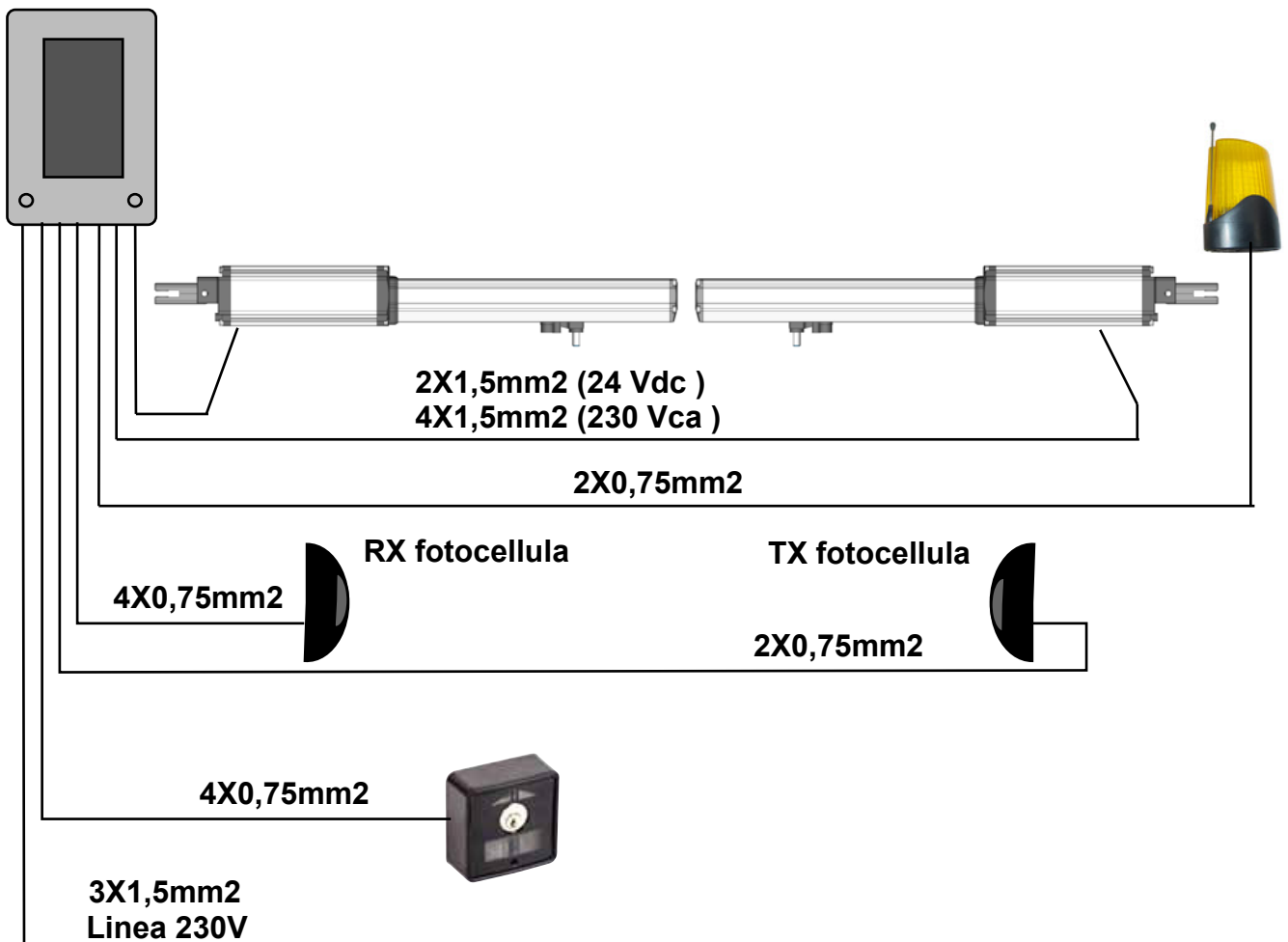
DATI TECNICI

Peso Max anta	200 Kg	
Lunghezza Max anta	2,50 mt	
Alimentazione motore	24Vdc	230 Vac
Potenza motore	50 W	200 W
Giri motore	1500	1400
Condensatore	/	16 µF
Sblocco meccanico per manovra di emergenza	Con chiave	
Temperatura di funzionamento	-20° C / +55° C	
Peso	6.5 Kg	
Grado di protezione	IP 55	
Tempo di apertura 90°	15 sec	
Corsa stelo	300/400/500 mm	
Forza di spinta	1500 N	
Assorbimento medio motore	3 A	1 A

DIMENSIONI



COLLEGAMENTO TIPO E SEZIONE CAVI



CONSIDERAZIONI PER L'INSTALLAZIONE

- Le operazioni di installazione e collaudo devono essere eseguite solo da personale qualificato ai fini di garantire la corretta e sicura funzionalità del cancello automatico.
- La casa costruttrice, declina ogni responsabilità per i danni derivati da eventuali errate installazioni dovute ad incapacità e/o negligenza.
- Prima di procedere al montaggio dell'automatismo, si verifichi che il cancello sia perfettamente funzionante, ben incardinato alle proprie cerniere e opportunamente lubrificato nonché rispondente alle normative sulla sicurezza vigente nel Paese dove viene effettuata l'installazione.

MODALITA' D'INSTALLAZIONE

- 1- Prima di procedere al fissaggio delle staffe in dotazione, determinare le quote utilizzando i dati riportati nella Tabella 1, tenendo conto che sono validi se l'attuatore è in posizione di massima estensione meno un centimetro della corsa disponibile (C_D) quando il cancello è chiuso per ottenere la massima efficienza di funzionamento.
- 2- I dati **B** in tabella, con riferimento ai singoli valori di **A**, sono da considerarsi come valori (consigliati)
- 3- Per l'ancoraggio del pistone utilizzare le staffe di fissaggio in dotazione.

QUOTE E TABELLA

- 1- Stabilire la quota **A + B** che si desidera utilizzare.
- 2- **Nota 1:** La corsa utilizzabile **CU** dell'attuatore non dovrà mai essere uguale o superiore alla corsa disponibile **CD**
- 3- **Nota 2:** La somma delle quote **A + B**, determina la corsa utilizzata **CU**.

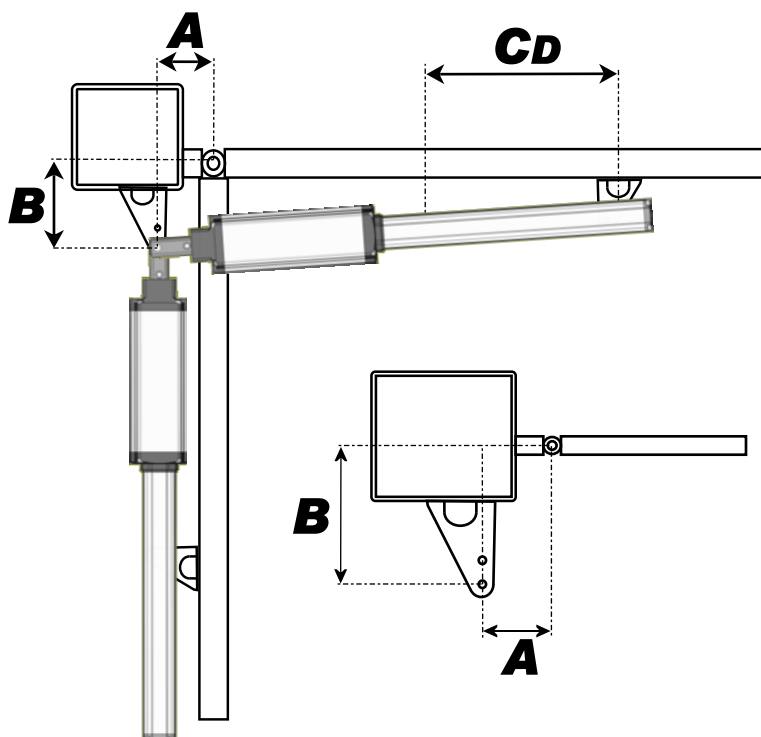


TABELLA 1

GRADI	A	B	Cu
90	80	80	160
	90	90	180
	100	100	200
	100	150	250
100	110	110	220
	120	120	240
	120	100	220
110	130	130	260
	140	140	280
	150	150	300

GRADI	A	B	Cu
90° con corsa disponibile 400mm	160	160	320
	175	175	350
	190	190	380
	200	200	400
90° con corsa disponibile 500mm	250	250	500

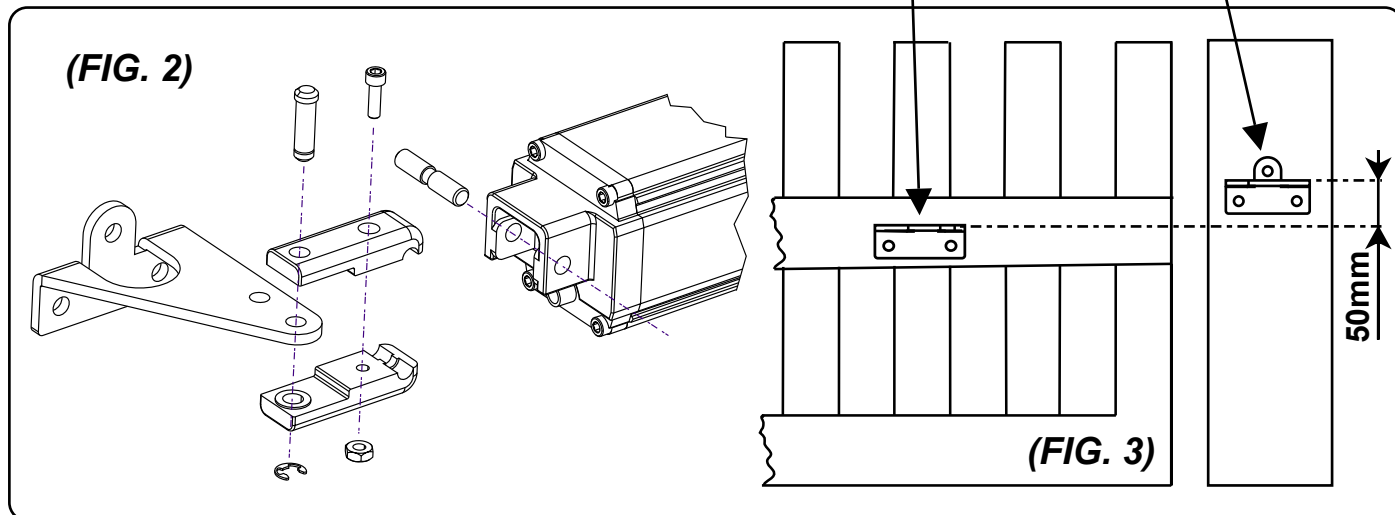
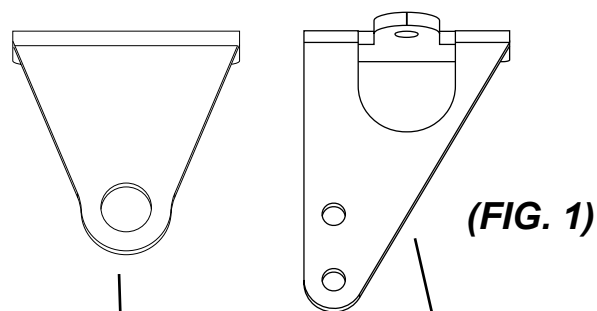
Nota1: $A+B = C_U$ (Corsa utilizzata)

$C_D =$ (Corsa disponibile) = 300/400/500 mm

INSTALLAZIONE PIASTRE DI FISSAGGIO

Fissare la piastra posteriore al pilastro.(FIG. 1)

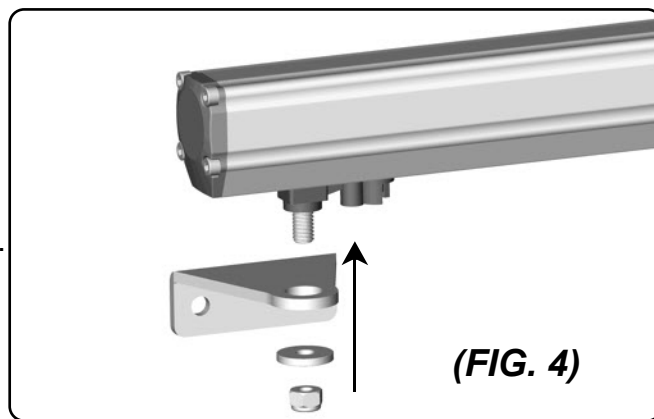
Ancorare la parte posteriore dell'attuatore alla piastra e fissarla saldamente. (FIG. 2)



Attenzione! Nel determinare l'altezza da terra in cui fissare la piastra sul pilastro(FIG.1), tenere conto dell'altezza che si andrà a fissare la piastra per l'ancoraggio del pistone sul cancello e che la stessa, deve essere fissata a **50 mm** al di sotto di quella sul pilastro per ottenere una livellatura orizzontale.(FIG.3)

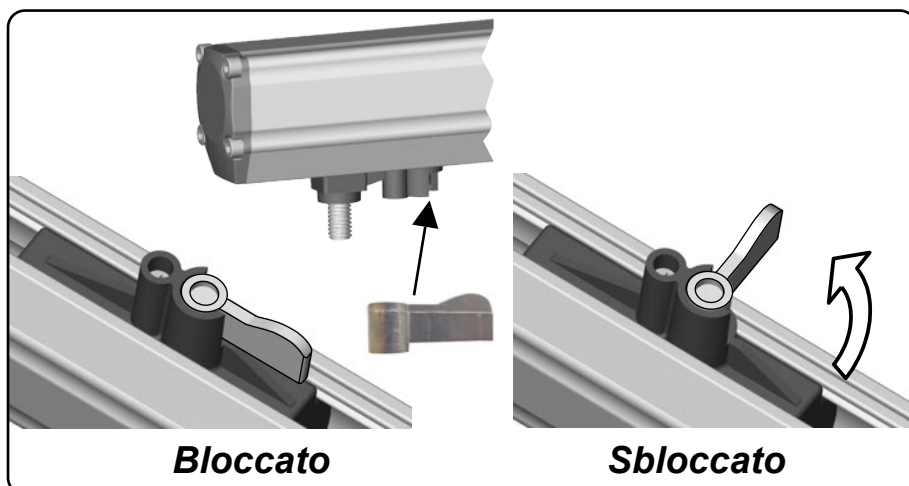
Installazione della piastra ancoraggio pistone al cancello

- 1- Fissare la piastra anteriore di ancoraggio sull'attuatore. (FIG.4)
- 2- Chiudere il cancello.
- 3- Accostare al cancello l'attuatore con la piastra già fissata.
- 4- Portare l'attacco a fine corsa, riportarlo indietro di circa 1cm e segnare la posizione della piastra.
- 5- Effettuare la stessa operazione in apertura
- 6- Se le posizioni corrispondono fissare saldamente la piastra sul cancello. In caso contrario rivedere le quote **Ae B** della **tabella 1**



Procedura di sblocco

Per effettuare lo sblocco dell'attuatore inserire la chiave in dotazione nel perno del carrello.
Ruotare di 90° la chiave ed effettuare lo sblocco.



INCONVENIENTI-CAUSE E SOLUZIONI

INCONVENIENTE	CAUSA PROBABILE	SOLUZIONE
Ad un comando con il radiocomando o con il selettore a chiave, il cancello non si apre o il motore non parte	Alimentazione di rete 230 volt assente	Controllare l'interruttore principale
	Presenza di STOP di emergenza	Controllare eventuali selettori o comandi di STOP . Se non utilizzati verificare ponticello su ingresso contatto STOP su centralina
	Fusibile bruciato	Sostituirlo con uno dello stesso valore.
	Cavo di alimentazione del o dei motori non collegato o difettoso.	Collegare il cavo nell'apposito morsetto o sostituirlo.
	C'è un ostacolo in mezzo alla fotocellula o non funziona	Verificare il collegamento, togliere eventuale ostacolo.
Ad un comando con il radiocomando non apre, ma funziona con il comando a chiave	Il radiocomando non è stato memorizzato o la batteria è scarica	Eseguire la procedura di riconoscimento del radiocomando sul ricevitore radio o sostituire la batteria con una nuova .
Il cancello parte, ma si ferma	La forza del o dei motori è insufficiente	Modificare il valore con il trimmer FORZA posto sulla centrale
Un anta si apre e una si chiude	Il collegamento non è corretto	Scambiare la polarità dei cavi del motore interessato

N:B. - Se l'inconveniente permane, contattare il proprio Rivenditore o il più vicino Centro Assistenza

AVVERTENZE PER LA SICUREZZA

Le presenti avvertenze sono parti integranti ed essenziali del prodotto e devono essere consegnate all'utilizzatore. Leggerle attentamente in quanto forniscono importanti indicazioni riguardanti l'installazione, l'uso e la manutenzione. E' necessario conservare il presente modulo e trasmetterlo ad eventuali subentranti nell'uso dell'impianto. L'errata installazione o l'utilizzo improprio del prodotto può essere fonte di grave pericolo.

ISTRUZIONI PER L'INSTALLAZIONE

- L'installazione deve essere eseguita da personale professionalmente competente e inosservanza della legislazione locale, statale, nazionale ed europee vigente.
- Prima di iniziare l'installazione verificare l'integrità del prodotto
- La posa in opera, i collegamenti elettrici e le regolazioni devono essere effettuati a "Regola d'arte".
- I materiali d'imballaggio (cartone, plastica, polistirolo, ecc.) non vanno dispersi nell'ambiente e non devono essere lasciati alla portata dei bambini in quanto potenziali fonti di pericolo.
- Non installare il prodotto in ambienti a pericolo di esplosione o disturbati da campi elettromagnetici. La presenza di gas o fumi infiammabili costituisce un grave pericolo per la sicurezza.
- Prevedere sulla rete di alimentazione una protezione per extratensioni, un interruttore/sezionatore e/o differenziale adeguati al prodotto e in conformità alle normative vigenti.
- Il costruttore declina ogni e qualsiasi responsabilità qualora vengano installati dei dispositivi e/o componenti incompatibili ai fini dell'integrità del prodotto, della sicurezza e del funzionamento.
- Per la riparazione o sostituzione delle parti dovranno essere utilizzati esclusivamente ricambi originali.
- L'installatore deve fornire tutte le informazioni relative al funzionamento, alla manutenzione e all'utilizzo delle singole parti componenti e del sistema nella sua globalità.

AVVERTENZE PER L'UTENTE

- Leggere attentamente le istruzioni e la documentazione allegata.
- Il prodotto dovrà essere destinato all'uso per il quale è stato espressamente concepito. Ogni altro utilizzo è da considerarsi improprio e quindi pericoloso. Inoltre, le informazioni contenute nel presente documento e nella documentazione allegata, potranno essere oggetto di modifiche senza alcun preavviso. Sono infatti fornite a titolo indicativo per l'applicazione del prodotto. La casa costruttrice declina ogni ed eventuale responsabilità.
- Tenere i prodotti, i dispositivi, la documentazione e quant'altro fuori dalla portata dei bambini.
- In caso di manutenzione, pulizia, guasto o cattivo funzionamento del prodotto, togliere l'alimentazione, astenendosi da qualsiasi tentativo d'intervento. Rivolgersi solo al personale professionalmente competente e preposto allo scopo. Il mancato rispetto di quanto sopra può causare situazioni di grave pericolo.

Tutti i prodotti sono garantiti per 2 anni, fa fede la data presente in fattura oppure sulla ricevuta fiscale.

La garanzia inoltre non comprende: avarie o danni causati da vizi dell'impianto elettrico e/o da trascuratezza, negligenza o inadeguatezza dell'impianto all'uso al quale è destinato e in ogni caso da uso anomalo; avarie o danni dovuti a manomissioni da parte di personale non autorizzato o all'impiego di componenti non riconducibili al produttore e/o pezzi di ricambio non originali; **difetti causati da agenti chimici, corpi esterni o fenomeni atmosferici e/o naturali in generale**; avarie o danni causati da una non corretta installazione dei Prodotti secondo la regola dell'arte, sicurezza e conformità di utilizzo espressamente indicate nella documentazione tecnica dei medesimi Prodotti; il materiale di consumo; gli interventi per verifiche e accertamenti di eventuali vizi o difetti poi non riscontrati; indennizzi per il periodo di inoperatività dell'impianto ove i Prodotti sono installati.

**I dati e le immagini sono puramente indicativi
si riserva il diritto di modificare in qualsiasi momento le caratteristiche dei prodotti
descritti a suo insindacabile giudizio, senza alcun preavviso.**

DIEFFEMATIC
INGRESSI AUTOMATICI

DIEFFEMATIC
VIA MAZZINI 51
66020 San Giovanni Teatino (CH)
TEL/FAX 085 2190140
email: info@dieffematic.it - web: www.dieffematic.it