

VEGA-LED

Istruzioni per l'installazione e il funzionamento



DESCRIZIONE:

Il lampeggiante VEGA-LED viene utilizzato per avvisare il movimento di ogni tipo di automazioni, quando esso si muove, la luce lampeggia per indicare che ci sono parti in movimento.

CARATTERISTICHE:

Alimentazione: 230VAC / 12/24V AC / DC

Frequenza lampeggiante: 1S (acceso / spento)

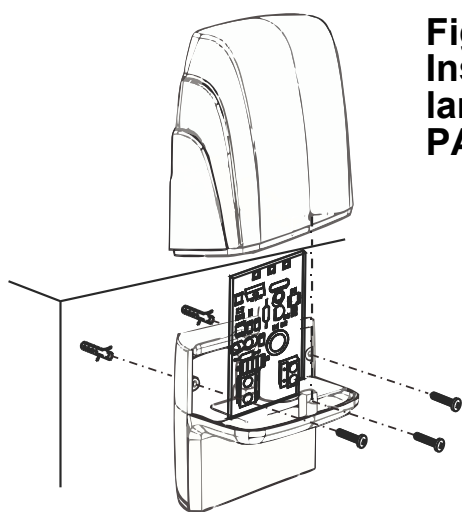
Antenna integrata: (433,92 MHz), con connettore per cavo

Temperatura di funzionamento: -20 C / + 60 C

Protezione IP: 44

Funzione di intermittenza incorporata (selezionabile con J1)

LED bianco a basso consumo



**Figura 2.
Installazione
lampeggiante
PARETE**

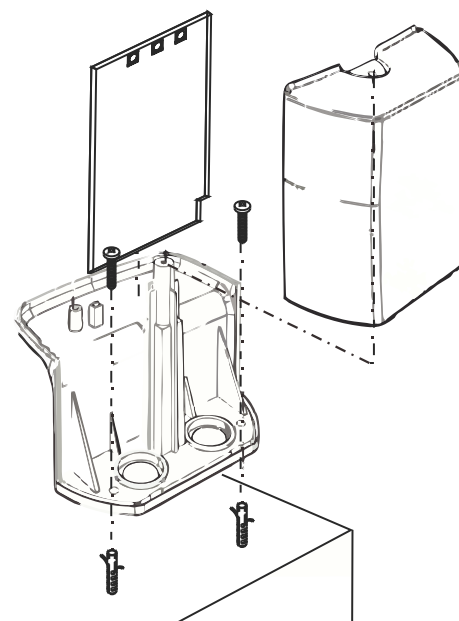
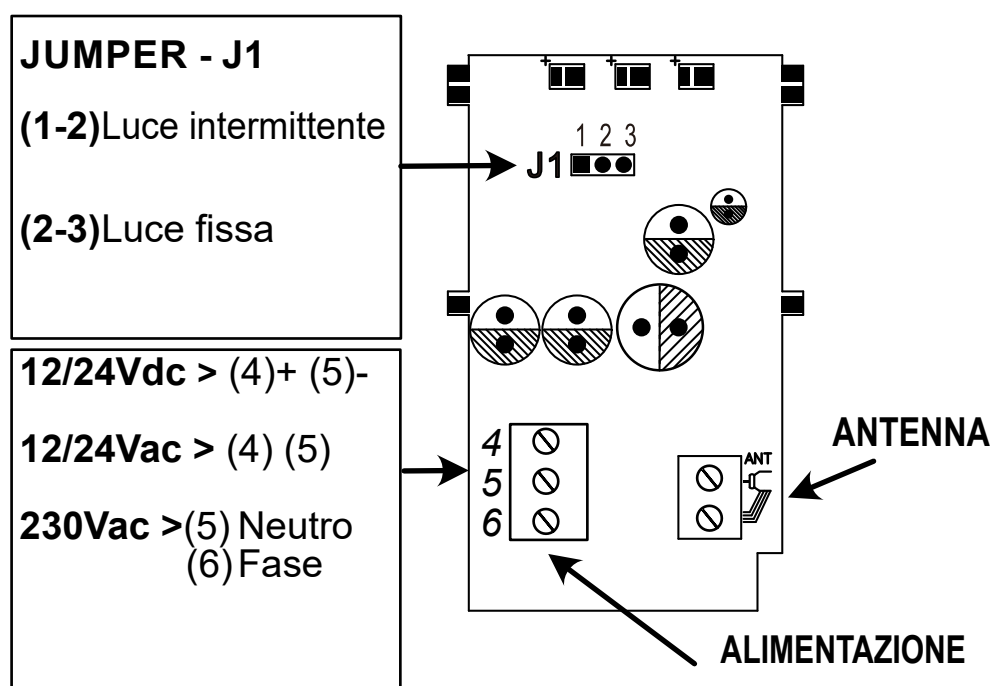


Figura 1. Installazione Base





• Le operazioni di installazione e collaudo devono essere eseguite solo da personale qualificato ai fini di garantire la corretta e sicura funzionalità del prodotto.

• Prima di procedere al montaggio , si verifichi che l'automatismo perfettamente funzionante nonché rispondente alle normative sulla sicurezza vigente nel Paese dove viene effettuata l'installazione.

• La casa costruttrice, declina ogni responsabilità per i danni derivati da eventuali errate installazioni dovute ad incapacità e/o negligenza.



Il marchio CE è conforme alla direttiva europea CEE 89/336 + 92/31 + 93/68 D.L. 04/12/1992 N. 476.

I dati e le immagini sono puramente indicativi si riserva il diritto di modificare in qualsiasi momento le caratteristiche dei prodotti descritti a suo insindacabile giudizio, senza alcun preavviso.



Via Mazzini, 51,
San Giovanni Teatino, 66020, (CH)
Email: info@dieffematic.it
Tel. 0852190140
sito web: www.dieffematic.com

