

SERIE TITAN 2018 L



DIEFFEMATIC
INGRESSI AUTOMATICI

DIEFFEMATIC
VIA MAZZINI, 51
66020 San Giovanni Teatino (CH)
TEL/FAX 085 2190140
email: info@dieffematic.it - web: www.dieffematic.it



Titan 2018 L

Attuatore per cancelli ad anta
Swing gate operator
Opérateur pour portails battants
Operador para cancelas batientes



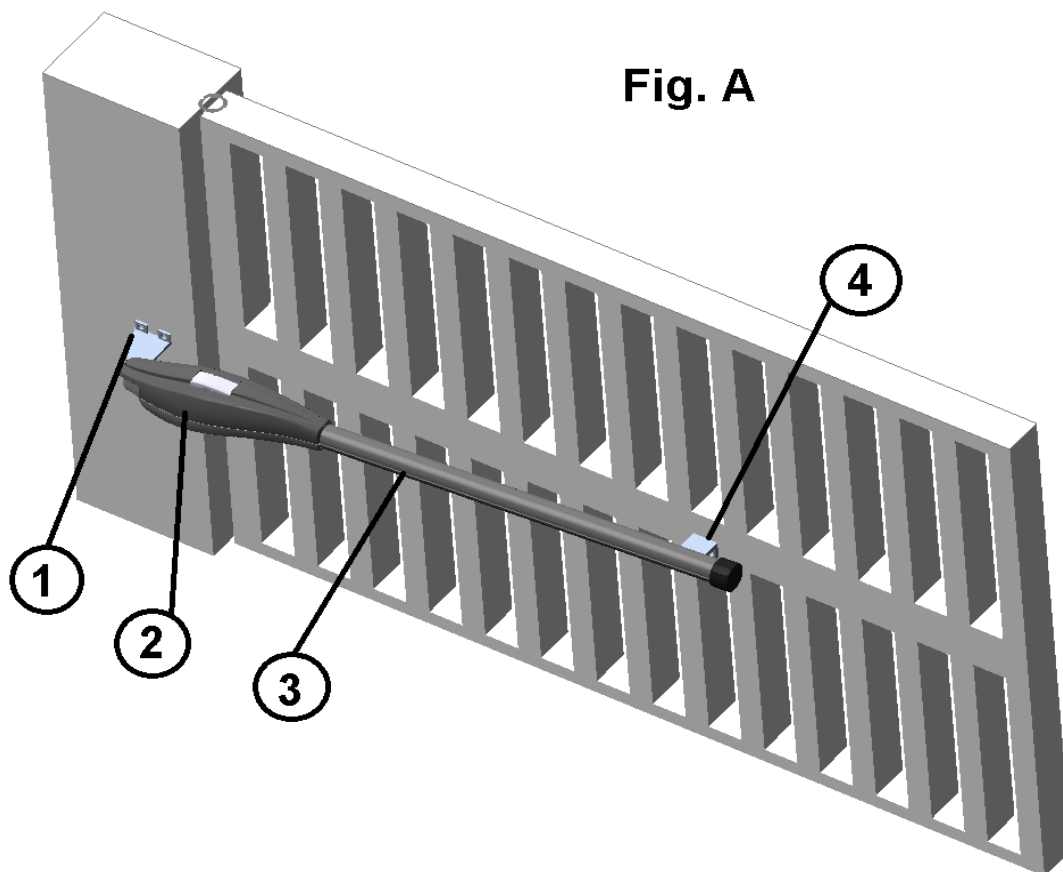
Modello simmetrico

Irreversibile

e reversibile

DIEFFEMATIC
VIA MAZZINI, 51
66020 San Giovanni Teatino (CH) TEL/FAX 085 2190140
email: info@dieffematic.it - web: www.dieffematic.it

Alimentazione - Power Supply - Alimentation - Alimentacion	230 Vac	24 Volt
Potenza - Absorbed Power - Puissance absorbée - Poder	280W	70W
Corrente assorbita - Absorbed Power - Puissance absorbée - Absorcion	1,8 A	2,9 A
Velocità lineare dello stelo (cm/s)- Rod speed (cm/s) - Vitesse linéaire (cm/s) - Velocidad lineal (cm/s)	1,6	1,9
Corsa stelo - Usable stroke - Course utile - Corsa util	450/550	450/550
Lunghezza max anta - Maximum length per leaf - Longueur max vantail - Largura max de la hoja	2 - 3 - 4 MT	2 - 3 - 4 MT
Peso max anta - Maximum weight per leaf - Poids max vantail - Peso max de la hoja	350 KG	300 KG
Grado protezione - Housing protection - Degré de protection - Grado de proteccion	IP 44	IP 44
Protezione termica - Termic Protection - Protection thermique - Proteccion termica	150°	—
Cicli/ora - Cycles/h - Cycles/h - Ciclos/h	18	50
Temperatura esercizio - Operating temperature - Température d'emploi - Temperatura de trabajo	-20 + 70	-20 + 70
Tipo lubrificante - Lubrication - Lubrification - Tipo de lubricante	FERROGRAF PERMANENTE	
Condensatore - Capacitor - Condensateur - Condensador	8 uF	—
Peso motore - Motor Weight - Poids moteur - Peso motor	6 KG	6 KG

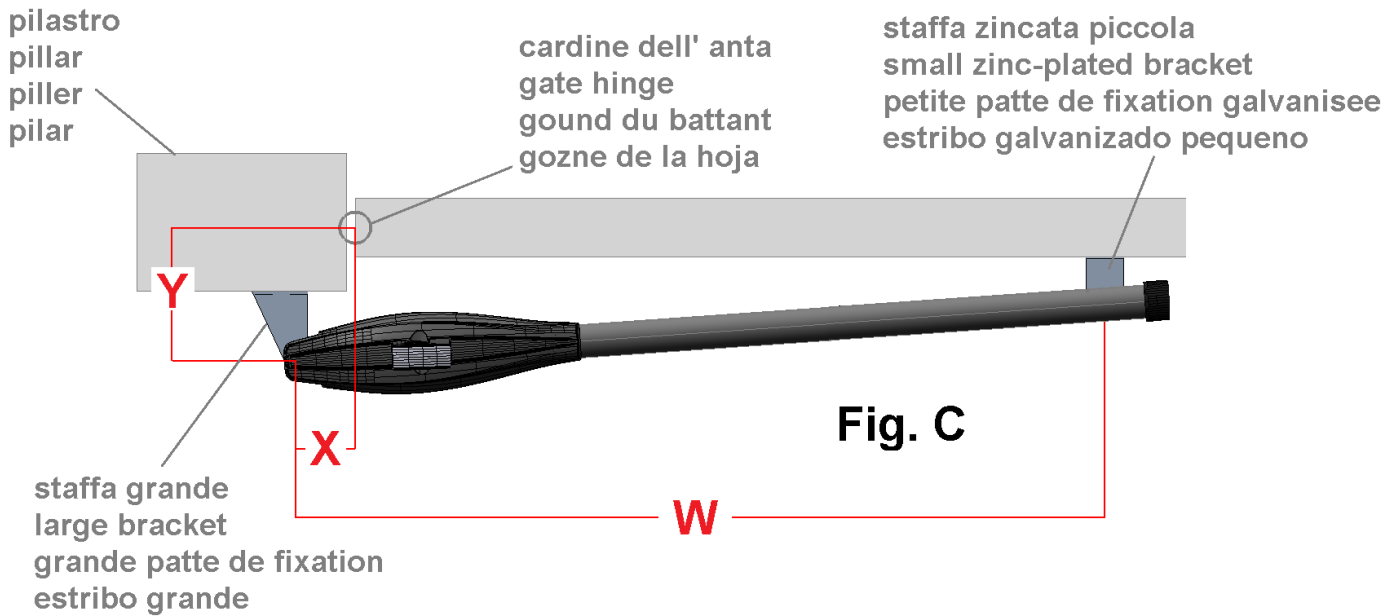


TITAN L Fig. B



A		B
1	STAFFA MURO	TITAN 2018 L MOTORE SIMMETRICO IRREVERSIBILE E REVERSIBILE
2	MOTORE TITAN 2018 L	
3	CILINDRO MAESTRO	
4	STAFFA CANCELLO	

DIEFFEMATIC
 VIA MAZZINI, 51
 66020 San Giovanni Teatino (CH) TEL/FAX 085 2190140
 email: info@dieffematic.it - web: www.dieffematic.it



TIPO	ROTAZIONE A 95°			ROTAZIONE A 110°		
	W	X	y	W	X	Y
450	930	120	160	930	130	110
550	1130	160	210	1130	170	160



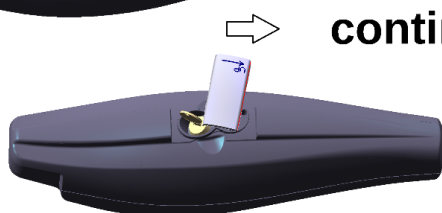
DIEFFEMATIC
 VIA MAZZINI, 51
 66020 San Giovanni Teatino (CH) TEL/FAX 085 2190140
 email: info@dieffematic.it - web: www.dieffematic.it



sblocco:
tirare e ruotare la leva



inserire e girare la chiave



continuare a ruotare la
leva fino allo
scatto sui fori



blocco:

tirare e liberare la leva



ruotare e togliere la chiave

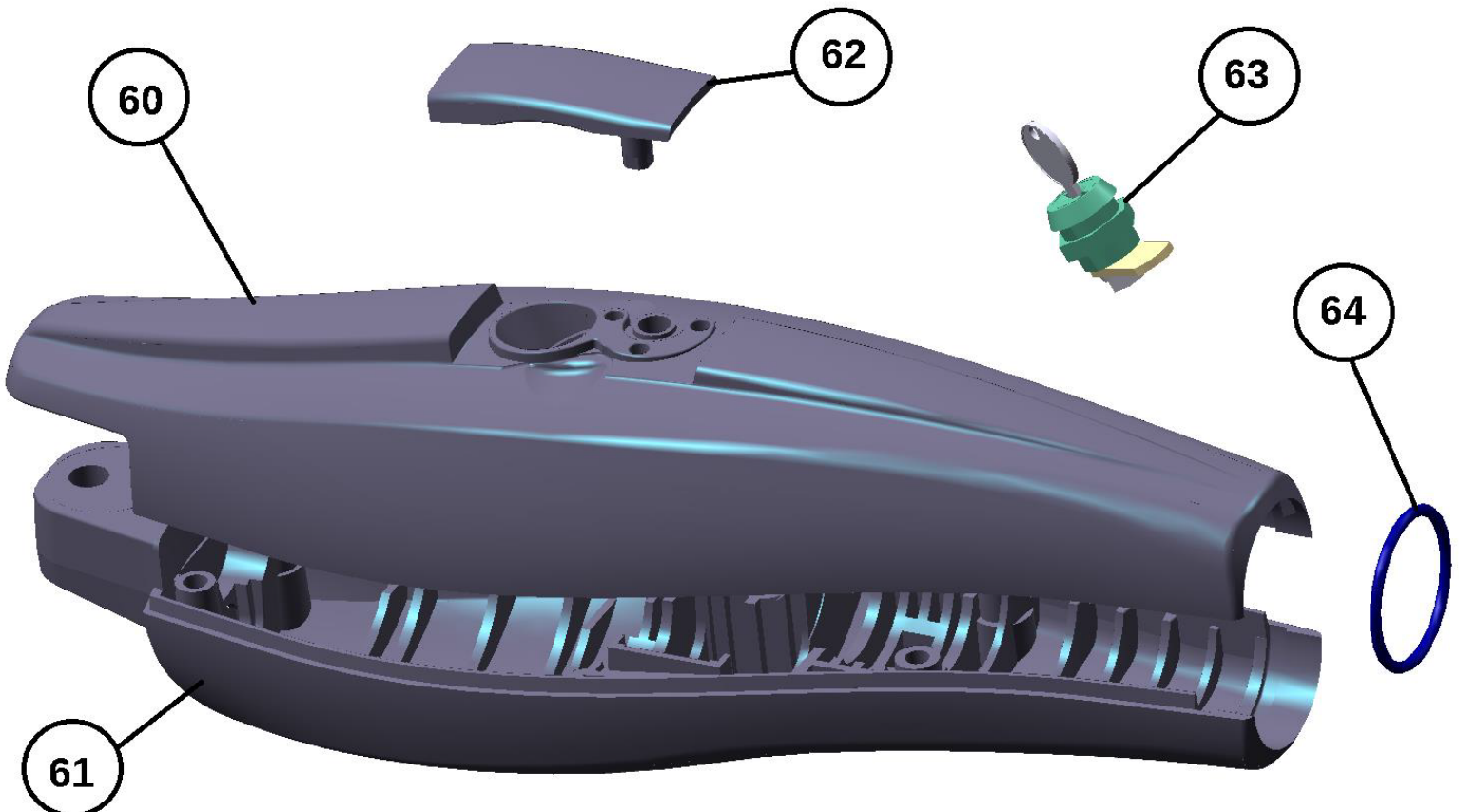
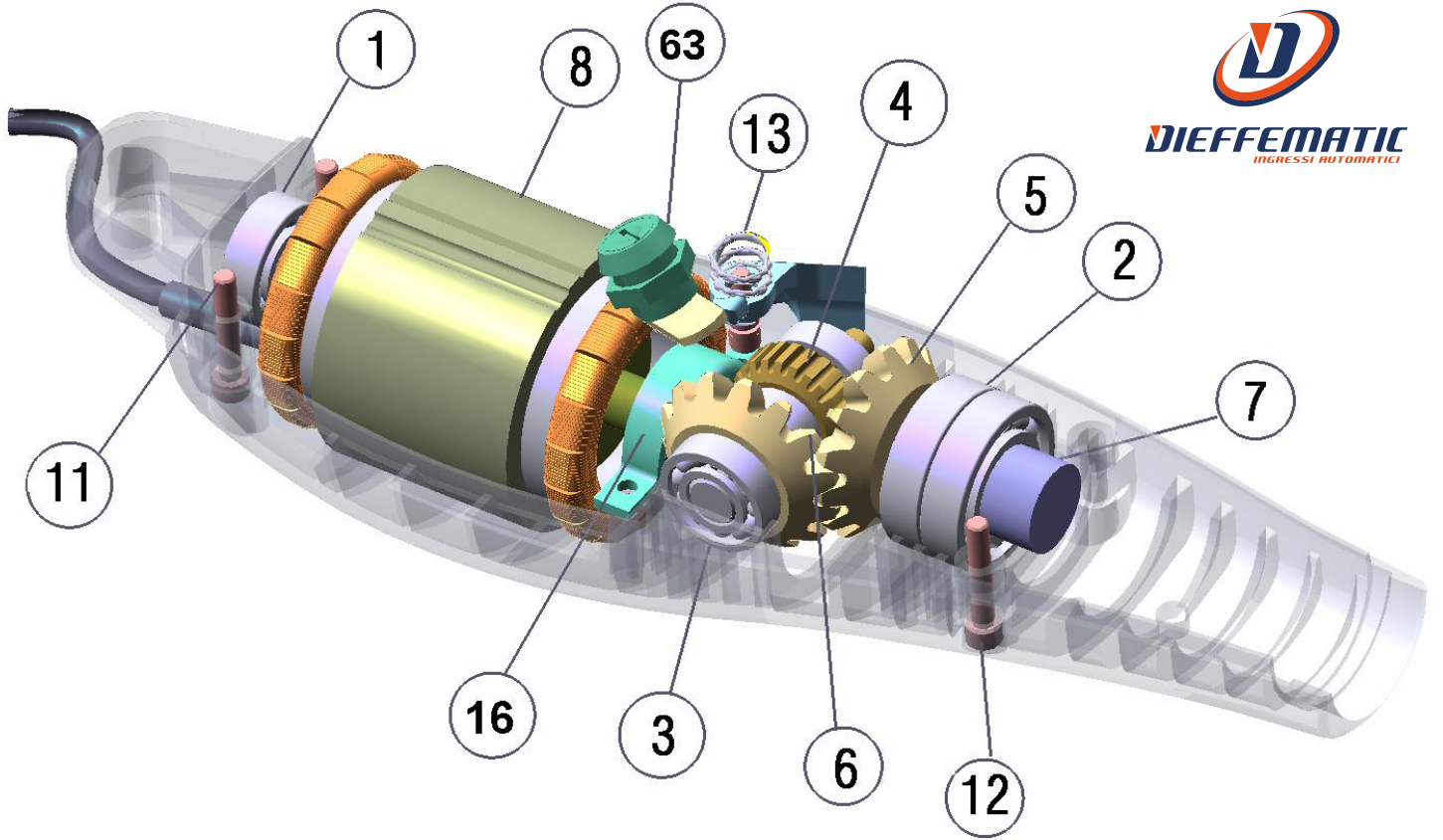


chiudere completamente
la leva

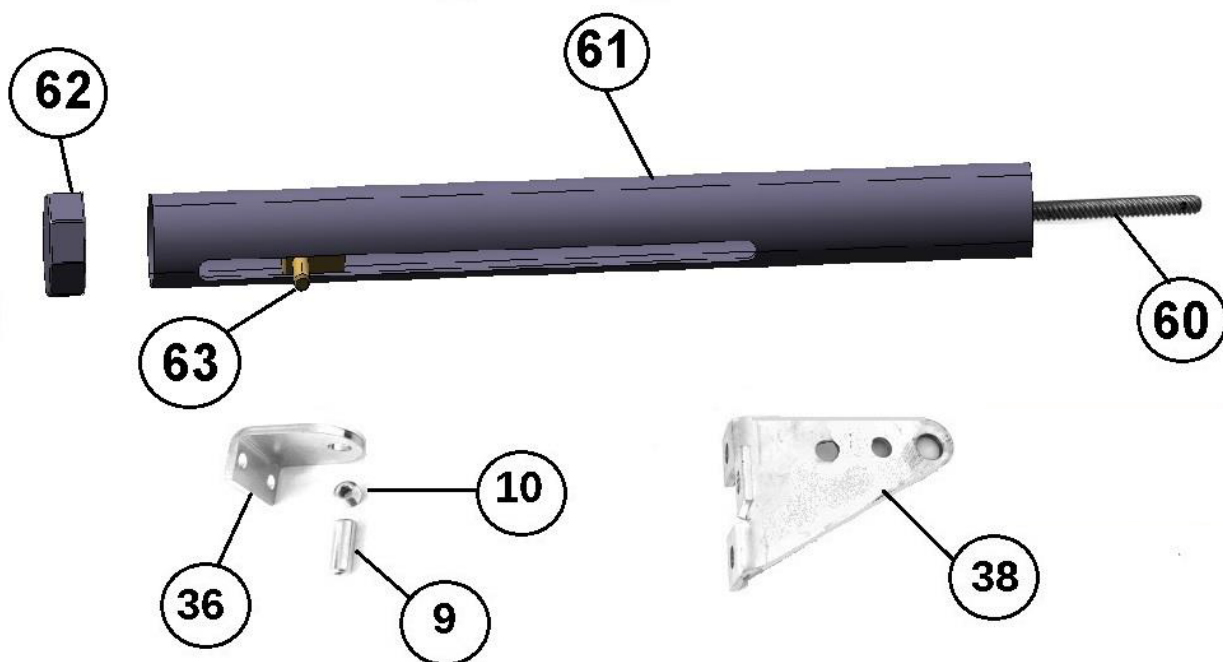




DIEFFEMATIC
INGRESSI AUTOMATICI



DIEFFEMATIC
INGRESSI AUTOMATICI



TITAN 2018 L ATTUATORE PER CANCELLI AD ANTA
ELENCO PARTI

riferim	Qtà	descrizione
1 -- 45	2	cuscinetto 6202
2	2	cuscinetto 6005
3 -- 50	2	cuscinetto 6002
4	1	ruotata dentata bronzo
5 -- 6	2	ruotata dentata acetlica
7	1	mozzetto
8	1	statore
9	2	spina cilindrica diam 12
10	2	grano M14
11-- 12	2 +2	viti cover 6 x 35
13	1	molla camma

riferim	Qtà	descrizione
14	1	vite 5 x 20
16	1	staffa albero rotore
17	2	vite trilobate 5x20
29	1	vite senza fine 6 principi L
61	1	cilindro maestro L
63	1	Vite
62	1	Tappo con cuscinetto
36	1	staffa piccola
38	1	staffa grande
39	1	gommino passa cavo
40	1	camma
41	2	seeger rinforzato 25
42 -- 43	2	seeger 15
44	1	rotore
46	1	perno di sblocco
47	1	molla di sblocco
48	2	sfere diam 6
49	1	mozzetto di sblocco
60	1	cover superiore
61	1	cover inferiore
62	1	leva di sblocco
63	1	serratura con chiave
64	1	o ring 2,2 int 45



DIEFFEMATIC
VIA MAZZINI, 51
66020 San Giovanni Teatino (CH) TEL/FAX 085 2190140
email: info@dieffematic.it - web: www.dieffematic.it

IT NORME SICUREZZA GENERALI

ATTENZIONE: è vietata ogni operazione di montaggio, riparazione o regolazione dell'apparecchiatura da parte di personale non qualificato e qualora non siano state prese tutte le precauzioni necessarie per evitare possibili incidenti: alimentazione elettrica disinserita (comprese eventuali batterie tampone). Tutti gli organi in movimento devono essere dotati delle opportune protezioni. Qualsiasi utilizzo non previsto da questo libretto istruzioni e/o ogni modifica arbitraria apportata a questo prodotto o ai suoi componenti, solleva la MPC da ogni responsabilità derivante da conseguenti danni o lesioni a cose, persone o animali. Conservare scrupolosamente il presente manuale allegandolo al fascicolo tecnico dell'installazione in un luogo idoneo e noto a tutti gli interessati al fine di renderlo disponibile in futuro. Smaltire il materiale da imballaggio di risultanza dell'installazione (cartone, plastica, polistirolo, ecc.) in conformità con le vigenti normative, ricordando che in presenza di bambini anche una busta di plastica può essere estremamente pericolosa. Istruire il personale addetto all'uso dell'automazione sui sistemi di comando e di sicurezza installati nell'Impianto. Questo prodotto non è adatto per essere installato in atmosfera esplosiva.

INSTALLAZIONE

Il pistone TITAN 2018 è simmetrico irreversibile e reversibile.

Il pistone TITAN è facilmente installabile su ogni tipo di cancello purché ben bilanciato.

Il pistone TITAN è costruito per ante che non superino i 300kg di peso ed i 3,5 metri di lunghezza.

Fissare la piastra grande alla colonna rispettando le quote riportate nella tabella e posizionare il pistone perfettamente orizzontale (in bolla) rispetto al proprio asse (fig A).

Fissare il motoriduttore alla piastra grande "1" con il perno e grano in dotazione.

Estendere completamente il tubo inox "3" fino alla fine della corsa, dopo di che riavvitarlo di un giro onde evitare che la chiocciola interna vada a forzare sull'estremità del tubo.

Fissare la piastra piccola "4" all'estremità del pistone utilizzando grano e perno in dotazione. Fissare la piastra piccola all'anta mantenendo orizzontale il pistone (in bolla).

Posizionare i fermi meccanici sia in apertura che in chiusura (fig B).

MANOVRA MANUALE O DI EMERGENZA

Agire sullo sblocco "2" con la chiave in dotazione

GB GENERAL SAFETY REGULATIONS

ATTENTION: It is forbidden to carry out any assembly, repair or adjustment operations by non qualified personnel and all necessary precautions must be made to avoid possible accidents, such as disconnecting the power supply (including any buffer batteries present). All moving mechanisms must be equipped with adequate protection guards. Any use not foreseen in this instruction manual and/or any arbitrary modifications made to this product or its components, frees MPC from all responsibility for damage or harm to persons, animals or property. Scrupulously keep this manual and attach it to the technical file of the installation in a safe place, known to all personnel so it is available for future use. Dispose of all packaging materials after installation (boxes, plastic, polystyrene, etc.) according to regulations in force, paying special attention to plastic bags that can be extremely dangerous if children are in the vicinity.

Instruct all personnel involved with operating the mechanism about the commands and safety systems installed on the plant. This product cannot be installed in an explosive atmosphere

INSTALLATION
TITAN 2018 is symmetrical irreversible and reversible.

The TITAN cylinder is easily installed on any type of gate, as long as the gate is well balanced.

The TITAN cylinder has been constructed for gate wings that do not exceed 300 kg in weight and 3,5 meters in length. Fix the large plate to the column respecting the measurements shown in the table and position the cylinder perfectly horizontal (check with a spirit-level) and with respect to its axis (fig A).

Fix the gear-motor to the large plate "1" using the pin and grub-screw supplied.

Completely extend the stainless steel tube "3" up to the end of its stroke, then screw it back for one turn (at least 1 cm) to make the gate wing close perfectly.

Fix the small plate "4" to the end of the cylinder using the pin and grub-screw supplied.

Fix the small plate to the gate wing, keeping the cylinder horizontal (check with a spirit-level). Position the mechanical doorstops in both the open and closed positions (fig B).

MANUAL OR EMERGENCY MANOEUVRE

Operate unlocking device "2" using the key supplied.



DIEFFEMATIC
VIA MAZZINI, 51

66020 San Giovanni Teatino (CH) TEL/FAX 085 2190140
email: info@dieffematic.it - web: www.dieffematic.it

FR NORMES DE SÉCURITÉ GÉNÉRALE

ATTENTION: toute opération de montage, réparation ou réglage de l'appareil est interdite à du personnel non qualifié et si toutes les précautions nécessaires n'ont pas été prises pour éviter de possibles accidents: alimentation électrique exclue (y compris d'éventuelles batteries tampon). Tous les organes en mouvement doivent être équipés des protections appropriées.

Toute utilisation non prévue par ce livret d'instructions et/ou toute modification arbitraire apportée à ce produit ou à ses composants, soulève MPC de toute responsabilité de conséquents dommages ou lésions à des choses, des personnes ou des animaux.

Conserver scrupuleusement le présent manuel en le joignant au fascicule technique de l'installation dans un lieu adapté et connu de tous les intéressés afin de le rendre disponible dans le futur. Éliminer le matériel d'emballage de l'installation restant (carton, plastique, polystyrène, etc.) conformément aux normes en vigueur, en gardant à l'esprit qu'en présence d'enfants même une enveloppe en plastique peut être extrêmement dangereuse. Instruire le personnel préposé à l'utilisation de l'automatisme sur les systèmes de commande et de sécurité prédisposés dans l'installation. Ce produit n'est pas adapté pour être installé en atmosphère explosive.

INSTALLATION : TITAN 2018 symétrique irréversible et réversible.

Le piston TITAN est facile à installer sur tout type de portail à condition qu'il soit bien équilibré.

Le piston TITAN est construit pour des battants qui ne dépassent pas 300 kg de poids et 3,5 mètres de longueur.

Fixer la grande plaque à la colonne en respectant les cotes reportées dans le tableau et positionner le piston parfaitement à l'horizontal (de niveau) par rapport à son propre axe (fig A).

Fixer le motoréducteur à la grande plaque "1" avec le pivot et le grain fournis.

Tirer complètement le tuyau inox "3" jusqu'à la fin de la course, après quoi le revisser d'un tour (au moins 1 cm) pour avoir une fermeture parfaite du battant. Fixer la petite plaque "4" à l'extrémité du piston en utilisant grain et pivot fournis. Fixer la petite plaque au battant en maintenant le piston à l'horizontal (de niveau). Positionner les cales mécaniques des portes aussi bien en ouverture qu'en fermeture (fig B). MANŒUVRE MANUELLE OU D'URGENCE Agir sur le bloc "2" avec la clé fournie.

ES NORMAS DE SEGURIDAD GENERAL

ATENCIÓN: se prohíbe cualquier operación de montaje, reparación o regulación del equipo por parte de personal no capacitado y en caso de que no se hayan tomado todas las precauciones necesarias para evitar los posibles accidentes: alimentación eléctrica desconectada (incluyendo las posibles baterías de respaldo). Todos los componentes en movimiento se deben haber equipado con las oportunas protecciones.

Cualquier uso no previsto en esta libreta de instrucciones y/o cualquier modificación arbitraria realizada en este producto o en sus componentes libera a la empresa MPC de cualquier responsabilidad que derive de los consiguientes daños o lesiones a cosas, personas o animales. Conservar escrupulosamente el presente manual adjuntándolo al fascículo técnico de la instalación, en un lugar idóneo y conocido a todos los interesados, con el fin de volverlo disponible en el futuro. Eliminar el material de embalaje que resulta de la instalación (cartón, plástico, poliestireno expandido, etc.), de conformidad con las normativas vigentes, recordando que en presencia de niños un bolso de plástico puede resultar extremadamente peligroso. Instruir al personal encargado del uso de la automatización acerca de los sistemas de control y de seguridad que se han instalado en la instalación. Este producto no es apto para ser instalado en una atmósfera explosiva. INSTALACIÓN El actuador TITAN 2018 es simétrico irreversible y reversible. El pistón TITAN se puede instalar fácilmente en cada tipo de reja, siempre que sea bien equilibrado.

El pistón TITAN se ha construido para puertas que no superen los 300 kg de peso y los 3,5 metros de longitud.

Fijar la placa grande en la columna respetando las cotas indicadas en la tabla y posicionar el pistón de forma perfectamente horizontal (nivelado) con respecto a su eje (figura A).

Fijar el motorreductor a la placa grande "1" con el perno y el tornillo prisionero entregado.

Extender completamente el tubo inoxidable "3" hasta el final de la carrera; después de eso volver a atornillarlo de una vuelta (por lo menos 1 cm), para conseguir un perfecto cierre de la puerta.

Fijar la placa pequeña "4" en la extremidad del pistón utilizando un tornillo prisionero y el perno entregado. Fijar la placa pequeña en la puerta manteniendo el pistón horizontal (nivelado).

Posicionar los topes mecánicos de las puertas tanto en apertura como en cierre (figura B). MANIOBRA MANUAL O DE EMERGENCIA Intervenir en el desbloqueo "2" con la llave entregada.



DIEFFEMATIC
INGRESSI AUTOMATICI

DIEFFEMATIC
VIA MAZZINI, 51

66020 San Giovanni Teatino (CH) TEL/FAX 085 2190140
email: info@dieffematic.it - web: www.dieffematic.it