

RICEVITORE BICANALE RxB 2224

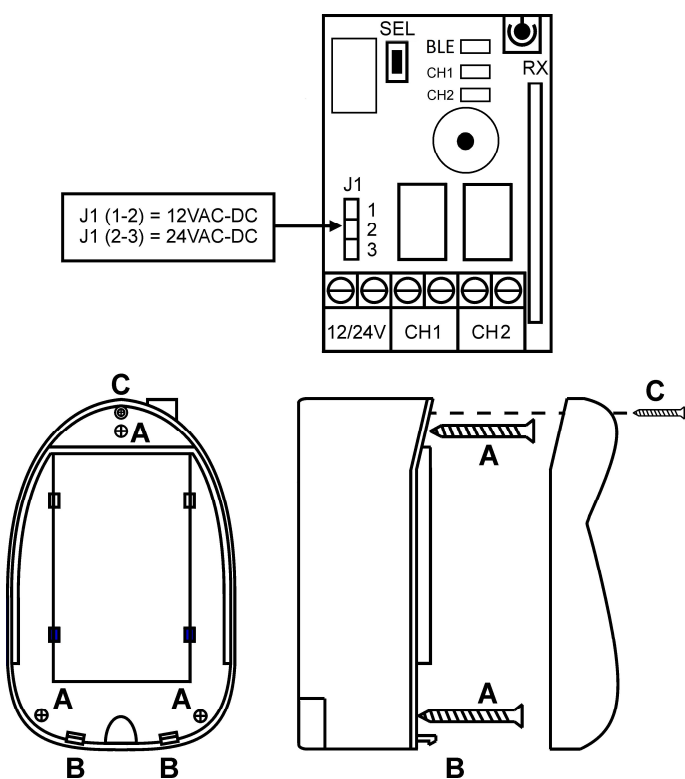
I

Il ricevitore bicanale radio RxB 2224 Plus, consente l'attuazione di comandi a distanza di apparecchiature elettriche ed elettroniche tramite Smartphone e/o Radiocomandi Seav.

- Mod. **RSB 2224** Narrow band : Bluetooth + 433,92 MHz
- Mod. **RHB 2224** Narrow band : Bluetooth + 868,30 MHz

Caratteristiche Tecniche :

- Frequenza di lavoro : vedi modello
- Alimentazione : 12-24VAC-DC
- Consumo max : 5W
- Radiocomandi opz. : 12-18-32 Bit Fissi, 66-80 bit Rolling Code
- Comandi Bluetooth da Smartphone : IOS/Android
- Radiocomandi/Smartphone totali (CH1 + CH2) : 330 Max
- n. 2 x Relè di comando : 30VDC 1A
- Temperatura di esercizio : -10÷55°C
- Dimensioni : 53x82x40mm
- Portata Radiocomandi in spazio libero : 50-100m
- Portata Bluetooth in spazio libero : 10-80m
- Grado di Protezione : IP54



Collegamenti della Morsettiere CN1 :

- 1: Alimentazione 12-24VAC-DC
- 2: Alimentazione 0V
- 3: Uscita contatto "normalmente aperto" CH1
- 4: Uscita contatto "normalmente aperto" CH1
- 5: Uscita contatto "normalmente aperto" CH2
- 6: Uscita contatto "normalmente aperto" CH2

Installazione del Ricevitore :

Per ottenere un funzionamento ottimale fra trasmettitore e ricevitore, è bene scegliere con attenzione il luogo di installazione. La portata non è solamente legata alle caratteristiche tecniche del dispositivo, ma varia anche dalle condizioni radioelettriche del luogo. La ricevente è dotata di antenna accordata. L'antenna va posizionata all'esterno in punti ben visibili e lontano da strutture metalliche. Non è possibile l'installazione di due ricevitori che non rispettino almeno una distanza di 5 metri fra di loro.

Selezione Alimentazione :

Tramite la selezione del Jumper J1, è possibile selezionare la tensione di alimentazione:

Jumper J1: selezione alimentazione 12/24VAC-DC.

Pos. 1-2 = 12VAC-DC.

Pos. 2-3 = 24VAC-DC (default).

Modalità di Funzionamento CH1 - CH2 :

La ricevente è in grado di gestire i due canali in maniera separata e modalità di funzionamento Monostabile.

Segnalazioni Sonore :

N° 1 SHORT BEEP = Conferma Memorizzazione/Connessione.

N° 2 SHORT BEEP = Ricevente pronta al funzionamento.

N° 3 SHORT BEEP = Memorizzazione/Programmazione Fallita.

N° 1 LONG BEEP = Disconnessione Bluetooth.

N° 2 LONG BEEP = Cancellazione Radiocomandi/Smartphone.

N° 3 LONG BEEP = Reset.

Regola del 1° Radiocomando Memorizzato :

Nella programmazione dei radiocomandi vige la seguente regola: se il primo radiocomando ad essere memorizzato è di tipo Rolling Code Plus la centrale accetterà solo radiocomandi Rolling Code Plus, garantendo così una elevatissima sicurezza di anti clonazione; se il primo radiocomando ad essere memorizzato è di tipo Rolling Code la centrale accetterà solo radiocomandi Rolling Code e Rolling Code Plus, garantendo così una buona sicurezza di anti clonazione se invece il primo radiocomando ad essere memorizzato è di tipo a codice fisso il ricevitore accetterà sia radiocomandi a codice fisso che radiocomandi Rolling Code e Rolling Code Plus senza gestire l'algoritmo anti clonazione.

Programmazione RCD Stand Alone :

La programmazione dei Radiocomandi da associare, è del tipo ad Autoapprendimento e viene eseguita con l'antenna non collegata nel seguente modo:

premere una volta il tasto SEL, il Led CH1 inizierà a lampeggiare, successivamente inviare il codice prescelto con il radiocomando, ad una distanza di qualche metro, nel momento in cui il Led CH1 resterà acceso fisso, la ricevente emetterà un breve Beep di conferma, segnalando che la programmazione del radiocomando nel canale CH1 è stata completata.

Per memorizzare un nuovo codice di radiocomando nel canale CH2 eseguire la stessa procedura sopra descritta premendo il tasto SEL due volte.

È possibile ripetere la procedura di memorizzazione fino ad un max. di 330 codici complessivi, quando la memoria disponibile sarà esaurita, ripetendo l'operazione di programmazione, i Led CODE CH1 e CODE CH2, inizieranno a lampeggiare molto velocemente, la ricevente emetterà tre brevi Beep di conferma, segnalando che non sono possibili ulteriori memorizzazioni.

Programmazione Smartphone Stand Alone :

La programmazione dei Smartphone da associare, è del tipo ad Autoapprendimento e viene eseguita nel seguente modo:

premere tre volte il tasto SEL, i Leds CH1 e CH2 inizieranno a lampeggiare, successivamente aprire l'Applicazione "BeLite" e connettersi alla ricevente rilevata, nel momento in cui i Leds CH1 e CH2 resteranno accesi fissi, la ricevente emetterà un breve Beep di conferma, segnalando che la programmazione dello Smartphone nella ricevente è stata completata.



È possibile ripetere la procedura di memorizzazione fino ad un max. di 330 codici complessivi, quando la memoria disponibile sarà esaurita, ripetendo l'operazione di programmazione, i Led CODE CH1 e CODE CH2, inizieranno a lampeggiare molto velocemente, la ricevente emetterà tre brevi Beep di conferma, segnalando che non sono possibili ulteriori memorizzazioni.

Reset HW (solo se in uso Stand Alone) :

Nel caso sia opportuno ripristinare la ricevente alla configurazione di fabbrica (cioè nessun codice memorizzato), premere il tasto SEL in modo continuo per 10 secondi, i Led CH1 e CH2 emetteranno tre brevi lampeggi e si spegneranno, la ricevente emetterà tre lunghi Beep di conferma.

Programmazione Avanzata by Smartphone:



Una programmazione avanzata della ricevente può essere eseguita tramite Smartphone, grazie all'applicazione dedicata SEAV "BeTech". L'applicazione consente all'installatore di avere uno strumento di lavoro completo per tutte le installazioni realizzate.



Una volta terminata l'installazione dell'automazione, a richiesta sarà possibile configurare anche un'eventuale Applicazione Cliente "BeLite" per il normale utilizzo, tramite Smartphone per l'invio di comandi remoti.

Importante: è possibile effettuare la programmazione avanzata tramite l'applicazione BeTech sempre che prima non vi sia stata effettuata una programmazione Stand Alone.

Una volta memorizzati Radiocomandi e Smartphone tramite l'applicazione BeTech, per garantirsi l'esclusività dell'impianto l'installatore dovrà cambiare la password di default, in questo modo, sulla ricevente verrà disabilitato il tasto SEL e di conseguenza ogni possibilità di programmazione Stand Alone.

Applicazioni BeTech e BeLite :

L'applicazione SEAV "BeTech" presenta una Rubrica dove sono contenuti tutti i dati degli impianti realizzati.

Permette inoltre di impostare un Nome Impianto ed una Password (Default : 1 2 3 4) per accedere successivamente alle varie configurazioni; la possibilità di ripristinare una ricevente guasta con una nuova, ricaricando tutte le informazioni contenute nella rubrica dell'applicazione. Inoltre inserendo un indirizzo email, sarà possibile ricevere un Back Up di tutti gli impianti nel caso di guasto dello Smartphone. Possibilità di generare codici di accesso per attivazione Applicazione Cliente "BeLite", consultare il menù Diagnostica per eventuale risoluzione guasti e molto altro.

Tramite l'Applicazione Cliente "BeLite", inoltre sarà possibile inviare comandi Tramite Smartphone anche in modo automatico ovvero l'invio del comando sarà possibile solamente avvicinandosi al ricevitore.

Modalità di Funzionamento CH1 - CH2 :

La ricevente è in grado di gestire i due canali in modo separato ed inoltre per il solo CH2, permette di avere anche diverse modalità di funzionamento configurabile per mezzo dell'applicazione SEAV "BeTech" :

Canale CH1: solo funzionamento monostabile.

Canale CH2: possibilità di varie funzionalità :

- Monostabile (Default)
- Bistabile
- Temporizzato (1 – 600 sec.) Retriggerabile
- Temporizzato (1 – 600 sec.) NON Retriggerabile
- Temporizzato (1 – 600 sec.) Azzerabile.

Impostazioni :

La ricevente, utilizzando l'applicazione dedicata SEAV "BeTech" tramite Smartphone permette di gestire una rubrica di 330 posizioni complessive tra Radiocomandi e Smartphone memorizzati, programmabili e/o cancellabili anche singolarmente.

Programmazione codice del Radiocomando :

La ricevente permette di memorizzare fino a 330 radiocomandi aventi codice diverso fra loro di tipo Fix, Rolling Code o Plus. La programmazione del codice di trasmissione va eseguita nel seguente modo: premere il tasto CODE dell'applicazione SEAV "BeTech" tramite Smartphone, allo stesso tempo inviare il codice prescelto del radiocomando desiderato; nel momento in cui la ricevente emetterà un breve Beep di conferma, la programmazione sarà completata. *Nel caso che tutti i 330 codici siano stati memorizzati, ripetendo l'operazione di programmazione, la ricevente emetterà tre brevi Beep segnalando che non sono possibili ulteriori memorizzazioni.*

Programmazione Smartphone utente :

La ricevente permette di memorizzare fino a 330 Smartphone diversi fra loro, per abilitare uno Smartphone al funzionamento sul ricevitore, è necessario scaricare l'applicazione "BeLite" ed inserire solo la prima volta il codice di attivazione fornito dall'installatore (generato con l'applicazione BeTech). Nel caso che tutti i 330 codici siano stati memorizzati, ripetendo l'operazione di programmazione, la ricevente emetterà tre brevi Beep segnalando che non sono possibili ulteriori memorizzazioni.

Cancellazione Radiocomando/Smartphone :

La cancellazione di un singolo Radiocomando / Smartphone o totale è consentita solamente tramite l'applicazione SEAV "BeTech" accedendo alla Rubrica dell'impianto, e se si vuole cancellare un singolo Radiocomando/Smartphone o la totalità ; la ricevente emetterà due lunghi Beep di conferma, preceduta da una serie di comunicazioni visibili sullo Smartphone.

Programming by Remote RCD :

Per mezzo dell'applicazione dedicata SEAV "BeTech" tramite Smartphone è possibile selezionare la funzione Programmazione di un Radiocomando a distanza tramite un radiocomando già presente in memoria: La programmazione del Radiocomando a distanza, si esegue nel seguente modo: inviare in modo continuo per un tempo maggiore a 10 secondi il codice di un radiocomando in precedenza memorizzato, allo stesso tempo la centrale entra in modo programmazione come sopra descritto nel paragrafo " Programmazione RCD Stand Alone ".

Attenzione : CH2 (in modalità Pgm a distanza il funzionamento è solo monostabile).

Reset :

La centrale consente di ripristinare la centrale alla configurazione di fabbrica, utilizzando l'applicazione dedicata SEAV "BeTech" premere RESET sullo Smartphone, allo stesso tempo, la ricevente emetterà tre lunghi Beep di conferma.

Diagnostics :

La centrale consente di monitorare in Real time, utilizzando l'applicazione dedicata SEAV "BeTech", lo stato di tutti gli OUTPUT, il numero dei radiocomandi presenti in Memoria e di che Tipologia ed altre informazioni utili all'installatore.

IMPORTANTE PER L'INSTALLATORE

- *La centrale deve essere alimentata da una sorgente in bassissima tensione di sicurezza conforme allo standard EN61558-2-6. Anche i carichi collegati ai relè devono essere conformi alla bassissima tensione di sicurezza.*

IMPORTANTE PER L'UTENTE

- *Il dispositivo non deve essere utilizzato da bambini o da persone con ridotte capacità psico-fisiche, a meno che non siano supervisionati o istruiti sul funzionamento e le modalità di utilizzo.*
- *Non consentire ai bambini di giocare con il dispositivo e tenere lontano dalla loro portata i radiocomandi.*
- *ATTENZIONE: conservare questo manuale d'istruzioni e rispettare le importanti prescrizioni di sicurezza in esso contenute. Il non rispetto delle prescrizioni potrebbe provocare danni e gravi incidenti.*
- *Esaminare frequentemente l'impianto per rilevare eventuali segni di danneggiamento. Non utilizzare il dispositivo se è necessario un intervento di riparazione.*

La **SEAV s.r.l.** dichiara che i prodotti

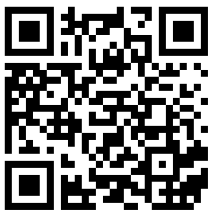
Ricevitori RSB 2224 - RHB 2224

sono conformi alle specifiche delle Direttive
RED 2014/53/EU, EMC 2014/30/EU.



Ulteriori informazioni, il testo completo della dichiarazione di conformità UE sono disponibili al seguente indirizzo Internet:

<http://www.seav.it>



 **SEAV s.r.l.**

Via Oriana Fallaci 4/6
60027 Osimo (AN) Italy
www.seav.com

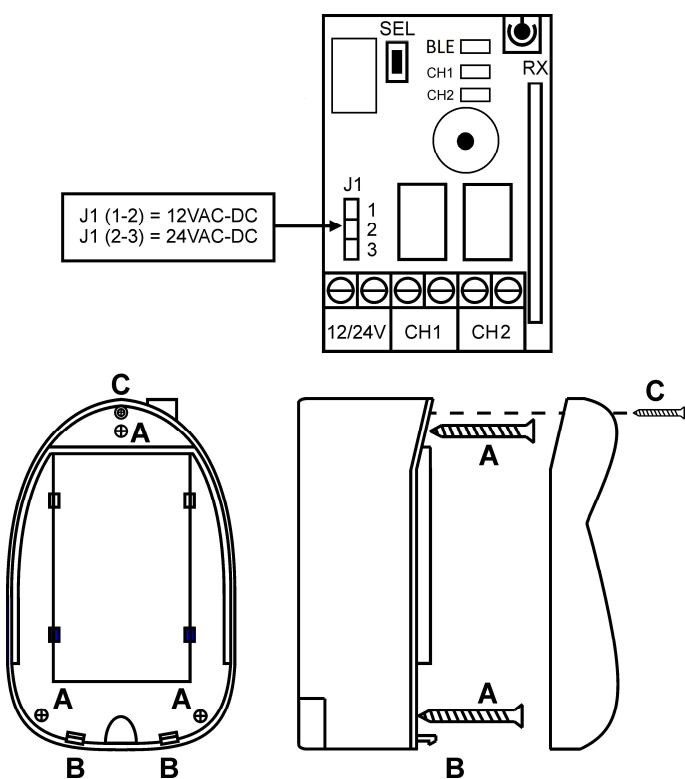
RXB 2224 Dual channel receiver GB

The RxB 2224 Plus dual channel radio receiver allows the remote control of electric and electronic devices via Smartphone and/or one or more Seav Radio controls.

- Mod. **RSB 2224** Narrow band : Bluetooth + 433,92 MHz
- Mod. **RHB 2224** Narrow band : Bluetooth + 868,30 MHz

Technical Data:

- Work frequency: see model
- Power supply: 12-24VAC-DC
- Max. consumption: 5W
- Op. radio control: 12-18-32 Fixed Bits, 66-80 bit Rolling Code
- Bluetooth Commands from Smartphone : IOS/Android
- Total Radio controls/Smartphone (CH1 + CH2) : 330 Max
- no. 2 x Control relays: 30VDC 1A
- Working temperature: -10-55°C
- Dimensions: 53x82x40mm
- Radio control range in open space: 50-100m
- Bluetooth range in open space: 10-80m
- Protection rating: IP54



CN1 Terminal Board Connections:

- 1: Power supply 12-24 VAC-DC
- 2: Power supply 0V
- 3: "Normally open" contact output CH1
- 4: "Normally open" contact output CH1
- 5: "Normally open" contact output CH2
- 6: "Normally open" contact output CH2

Installation of the Receiver:

It is very important to choose the place of installation carefully in order for the transmitter and the receiver to function well. The range is not only affected by the technical features of the device, but also varies depending on the radio-electric conditions of the site. The receiver has a tuned antenna. The antenna must be positioned where it can be seen well away from metal structures. There must be a distance of at least 5 metres between the two receivers if installation is to be successful.

Power Supply Selection:

The power supply voltage can be selected by selection of the Jumper J1:

- Jumper J1:** 12/24 VAC-DC power supply selection.
- Pos. 1-2 = 12VAC-DC.
- Pos. 2-3 = 24VAC-DC (default).

CH1 and CH2 Operating Mode:

The receiver is capable of separately managing two channels and Monostable operating mode.

Sound Alerts:

- 1 SHORT BEEP** = Confirms Storage/Connection.
- 2 SHORT BEEPS** = Receiver ready to operate.
- 3 SHORT BEEPS** = Storage/Programming Failed.

- 1 LONG BEEP** = Bluetooth Disconnection.
- 2 LONG BEEPS** = Radio controls/Smartphone Cancellation.
- 3 LONG BEEPS** = Reset.

Rule for the 1st Radio Control Stored:

The following rule applies when programming the radio controls: if the first radio control to be stored is the Rolling Code Plus type, the control unit will only accept Rolling Code Plus radio controls, thus guaranteeing a high degree of anti-cloning safety. If the first radio control to be stored is the Rolling Code type, the control unit will accept only Rolling Code and Rolling Code Plus radio controls, thus guaranteeing a good level of anti-cloning safety. Whereas if the first radio control to be stored is the fixed code type, the receiver will accept fixed code radio controls and Rolling Code and Rolling Code Plus radio controls without managing the anti-cloning algorithm.

RCD Stand Alone programming:

The programming of the Radio controls to be associated is the Self-learning type and is performed with the **antenna not connected** in the following way:

press SEL once; the CH1 LED will start to flash; then send the chosen code with the radio control, at a distance of a few meters, when the CH1 LED remains on steady, the receiver will emit a short Beep for confirmation, signalling that the radio control has been programmed on channel CH1.

To store a new radio control code in channel CH2, perform the same procedure described above and pressing the SEL key twice.

The memorisation procedure can be repeated up to a max. of 330 codes. When the memory is full by repeating the programming operation, the CODE CH1 and CODE CH2 LEDs will start to flash very quickly, the receiver will emit three short Beeps for confirmation, indicating that it is not possible to store any more codes.

Smartphone Stand Alone programming:

The programming of the Smartphone to be associated is the Self-learning type and is performed in the following way:

press the SEL key three times, the Leds CH1 and CH2 will start flashing, then open the "BeLite" application and connect to the detected receiver, when the Leds CH1 and CH2 remain on steady, the receiver will emit a short beep confirms, indicating that the programming of the Smartphone in the receiver has been completed.



The memorisation procedure can be repeated up to a max. of 330 codes. When the memory is full by repeating the programming operation, the CODE CH1 and CODE CH2 LEDs will start to flash very quickly, the receiver will emit three short Beeps for confirmation, indicating that it is not possible to store any more codes.

Reset HW (only in Stand Alone use) :

If the receiver must be restored to default settings (i.e. no code memorised), press the SEL key continuously for 10 seconds. The CH1 and CH2 LEDs will flash three times quickly and then switch-off. The receiver will emit three long beeps for confirmation.

Advanced Programming by Smartphone:



The receiver can only receive advanced programming via Smartphone, thanks to the specific SEAV “BeTech” app.

The app allows the installer to have a work instrument for all installations performed.



Once the automation has been installed, upon request it will be possible to also configure a Client “BeLite” App for normal use via Smartphone for sending remote commands.

Important: it is possible to carry out advanced programming through the BeTech application as long as no Stand Alone programming has been carried out before.

Once the radio controls and smartphones have been memorized via the BeTech application, to guarantee the exclusivity of the system, the installer will have to change the default password, in this way, the SEL key on the receiver will be disabled and consequently any programming possibility stand alone.

BeTech and BeLite Apps:

The SEAV “BeTech” app has a Directory where all installed plant data is contained.

It is also used to set a Plant Name and Password (Default: 1 2 3 4) to subsequently access the various configurations; the possibility of restoring a faulty receiver with a new one, reloading all information contained in the app directory. Furthermore, by entering an e-mail address, it will be possible to receive a Back-up of all the plants in case of Smartphone failure. Option of generating access codes to activate Client “BeLite” App. See the Diagnostics menu for troubleshooting and much more. The Client “BeLite” App also allows you to send commands via Smartphone even automatically, namely you can send the command by simply approaching the receiver.

CH1 and CH2 Operating Mode:

The receiver can manage the two channels separately and also, only for CH2, allows to have different operating modes configurable by means of the SEAV “BeTech” App:

Channel CH1: only monostable operation.

Channel CH2: various functions available :

- Monostable (Default)
- Bistable
- Timed (1 – 600 sec.) Retriggerable
- Timed (1 – 600 sec.) NOT Retriggerable
- Timed (1 – 600 sec.) Resettable.

Settings :

Using the dedicated SEAV “BeTech” app via Smartphone allows the receiver to manage a directory with 330 total positions between stored Radio controls and Smartphones, which can be programmed and/or deleted even individually.

Radio control code programming:

The receiver can store up to 330 radio controls with different codes, such as Fix, Rolling Code or Plus.

The transmission code must be programmed as follows: press the CODE key of the SEAV “BeTech” app via Smartphone, at the same time send the pre-selected code of the desired radio control; when the receiver emits a confirmation Beep, programming will be completed. *If all 330 available codes have been stored, by repeating the programming operation, the receiver will emit three short Beeps, indicating that it is not possible to store any more codes.*

Programming the user Smartphone:

The receiver can store up to 330 different Smartphones. To enable a Smartphone for operation on the receiver, download the “BeLite” App and enter only the first activation code supplied by the installer (generated with the BeTech App). If all 330 available codes have been stored, by repeating the programming operation, the receiver will emit three short Beeps, indicating that it is not possible to store any more codes.

Deletion of Radio control/Smartphone :

The deletion of a single Radio control / Smartphone or complete deletion can only be carried out with the SEAV “BeTech” App, by accessing the Directory of the plant and selecting weather you want to delete a single Radio control/smartphone or all of them. The receiver will emit two long Beeps for confirmation, preceded by a series of visible communications on the Smartphone.

Programming by Remote RCD :

Using the dedicated SEAV “BeTech” App via Smartphone, it is possible to select the radio control Programming function remotely via a radio control already present in the memory: The Radio control can be programmed remotely as follows: continuously sending a previously-stored radio control code for more than 10 seconds. At this point the control unit switches to programming mode, as described above in the paragraph “RCD Stand Alone programming”.

Caution : CH2 (in Pgm remote mode, operation is only monostable).

Reset :

The control unit can be used to reset it to default settings through the dedicated SEAV “BeTech” app; press RESET on the Smartphone and the receiver will emit three long Beeps for confirmation at the same time.

Diagnostics :

Using the dedicated SEAV “BeTech” App, the control unit allows for the Real time monitoring of the status of all OUTPUTS, the number of radio controls present in the Memory and their Type and other information useful to the installer.

IMPORTANT FOR THE INSTALLER

- *The control unit must be powered by an extra low voltage safety source compliant with Standard EN61558-2-6. The loads connected to the relays must also comply with an extra low safety voltage.*

IMPORTANT FOR THE USER

- *The device must never be used by children or persons with reduced physical-psychological abilities, unless supervised or trained on the functioning and the use modalities.*
- *Do not allow children to play with the device and keep the remote controls out of their reach.*
- *CAUTION: keep this instruction manual safe and observe the important safety requirements contained herein. Failure to comply with the requirements may cause damage and serious accidents.*
- *Frequently examine the system to detect any signs of damage. Do not use the device if it is in need of repair work.*

SEAV s.r.l. declares that the products

RSB 2224 - RHB 2224 Receivers

*comply with the specifications of the Directives
RED 2014/53/EU, EMC 2014/30/EU.*



Further information, the full text regarding the EU Declaration of Conformity are available at the following Internet address:

<http://www.seav.it>



Via Oriana Fallaci 4/6
60027 Osimo (AN) Italy
www.seav.com

RECEPTEUR BICANAL RXB 2224

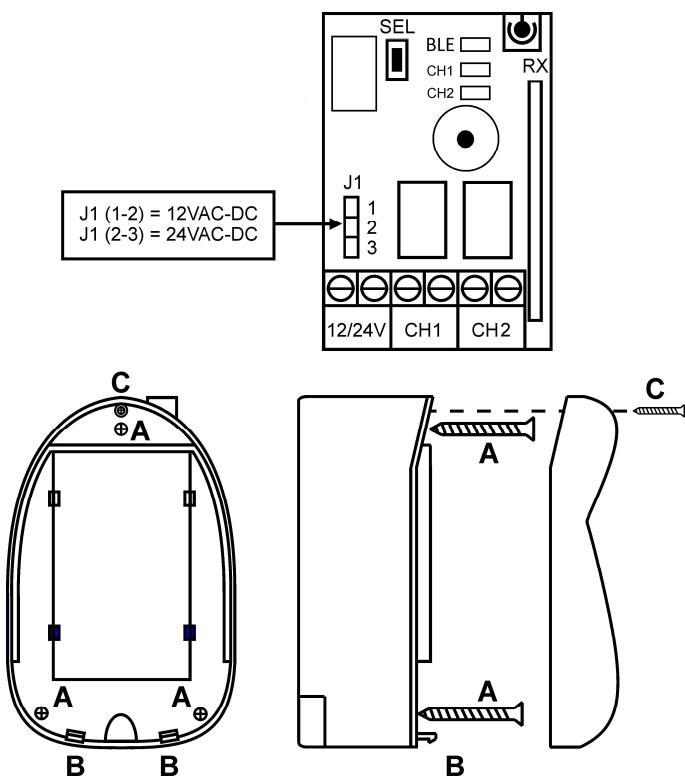
F

Le récepteur radio bicanal RXB 2224 Plus permet l'exécution de commandes à distance d'équipements électriques et électroniques via smartphone et/ou une ou plusieurs radiocommandes Seav.

- Modèle **RSB 2224** Narrow band : BlueTooth + 433,92 MHz
- Modèle **RHB 2224** Narrow band : BlueTooth + 868,30 MHz

Caractéristiques techniques :

- Fréquence de travail : voir modèle
- Alimentation : 12-24VAC-DC
- Consommation maxi : 5W
- Radiocommandes en opt. : 12-18-32 Bit Fixes, 66-80 bit Code tournant
- Commandes Bluetooth via smartphone : IOS/Android
- Radiocommandes/Smartphone totaux (CH1 + CH2) : 330 maxi
- n. 2 Relais de commande : 30VDC 1A
- Température de fonctionnement : -10÷55 °C
- Dimensions : 53x82x40 mm
- Portée des radiocommandes dans un espace libre : 50 -100 m
- Portée des Bluetooth dans un espace libre : 10 -80 m
- Indice de protection : IP54



Branchements de la barrette de raccordement CN1 :

- 1 : Alimentation 12-24VAC-DC
- 2 : Alimentation 0V
- 3 : Sortie contact "normalement ouvert" CH1
- 4 : Sortie contact "normalement ouvert" CH1
- 5 : Sortie contact "normalement ouvert" CH2
- 6 : Sortie contact "normalement ouvert" CH2

Installation du Récepteur :

Pour obtenir un fonctionnement optimal entre le transmetteur et le récepteur, il faut choisir le lieu de l'installation avec attention. La portée ne dépend pas uniquement des caractéristiques techniques du dispositif, mais elle varie également selon les conditions radioélectriques du lieu. Le récepteur est doté d'une antenne accordée.

L'antenne doit être placée à l'extérieur dans des endroits bien visibles et loin des structures métalliques.

Il n'est pas possible d'installer deux récepteurs à moins de 5 mètres de distance l'un de l'autre.

Sélection de l'Alimentation :

On peut sélectionner la tension de l'alimentation à travers la sélection du cavalier J1 :

Cavalier J1 : sélection de l'alimentation 12/24VAC-DC.

Pos. 1-2 = 12VAC-DC.

Pos. 2-3 = 24VAC-DC (par défaut).

Modes de Fonctionnement CH1 - CH2 :

Le récepteur est en mesure de gérer séparément deux canaux et en mode de fonctionnement monostable.

Signaux sonores :

1 BIP COURT = Confirmation de l'enregistrement/connexion.

2 BIPS COURTS = Récepteur prêt à fonctionner.

3 BIPS COURTS = Échec de l'enregistrement/programmation.

1 LONG BIP = Déconnexion du Bluetooth.

2 LONGS BIPS = Suppression Radiocommandes/Smartphone.

3 LONGS BIPS = Reset.

Règle de la première Radiocommande enregistrée :

La règle suivante s'applique dans la programmation des radiocommandes : si la première radiocommande à être enregistrée est de type Code Tournant Plus, la centrale n'acceptera que les radiocommandes Code Tournant Plus, en garantissant ainsi une sécurité anti-clonage très élevée ; si la première radiocommande à être enregistrée est de type Code Tournant, la centrale n'acceptera que les radiocommandes Code Tournant et Code Tournant Plus, en garantissant ainsi une bonne sécurité anti-clonage si, en revanche, la première radiocommande à être enregistrée est de type à code fixe, le récepteur acceptera à la fois les radiocommandes à code fixe que les radiocommandes Code Tournant et Code Tournant Plus sans gérer l'algorithme anti-clonage.

Programmation RCD Autonome :

La programmation des Radiocommandes à associer est du type à Auto-apprentissage et s'effectue **l'antenne n'étant pas branchée**, de la façon suivante :

appuyer une fois sur la touche SEL, la LED CODE CH1 commencera à clignoter, puis envoyer le code choisi avec la radiocommande, à une distance de quelques mètres ; au moment où la LED CH1 restera allumée de façon fixe, le récepteur émettra un court bip de confirmation, en signalant que la programmation de la radiocommande dans le canal CH1 a été terminée.

Pour enregistrer un nouveau code de radiocommande dans le canal CH2, effectuer la même procédure décrite ci-dessus en appuyant deux fois sur la touche SEL.

Il est possible de répéter la procédure d'enregistrement jusqu'à un total de 330 codes au total.; quand la mémoire disponible sera pleine, en répétant l'opération de programmation, les LED CODE CH1 et CODE CH2 commenceront à clignoter très rapidement, le récepteur émettra trois courts bips de confirmation, en signalant qu'il est impossible de procéder à d'autres enregistrements.

Programmation SmartPhones Autonome :

La programmation des Smartphones à associer est du type à Auto-apprentissage et s'effectue **l'antenne n'étant pas branchée**, de la façon suivante:

appuyez trois fois sur la touche SEL, les Leds CH1 et CH2 commenceront à clignoter, puis ouvriront l'application " **BeLite** " et se connecter au récepteur détecté, lorsque les Leds CH1 et CH2 resteront allumées, le récepteur émettra un bip court confirmant, indiquant que la programmation du Smartphone dans le récepteur est terminée. Il est possible de répéter la procédure d'enregistrement jusqu'à un total de 330 codes au total.; quand la mémoire disponible sera pleine, en répétant l'opération de programmation, les LED CODE CH1 et CODE CH2 commenceront à clignoter très rapidement, le récepteur émettra trois courts bips de confirmation, en signalant qu'il est impossible de procéder à d'autres enregistrements.



Réinitialisation du matériel (uniquement en mode d'utilisation Autonome) :

S'il était nécessaire de rétablir la configuration d'usine du récepteur (c'est-à-dire sans aucun code en mémoire), appuyer sur la touche SEL en continu pendant 10 secondes ; les LED CODE CH1 et CODE CH2 effectueront trois clignotements de courte durée puis s'éteindront, le récepteur émettra trois longs bips de confirmation.

Programmation avancée via smartphone :



Une programmation avancée du récepteur peut être effectuée via Smartphone, grâce à l'application dédiée SEAV « **BeTech** ».

L'application permet à l'installateur d'avoir un outil de travail complet pour toutes les installations réalisées.



une fois l'installation de l'automatisation achevée, à la demande, il sera aussi possible de configurer aussi une éventuelle Application Client « **BeLite** » pour l'utilisation normale, via Smartphone, pour l'envoi de commandes à distance.

Important: il est possible d'effectuer une programmation avancée via l'application BeTech à condition qu'une programmation autonome n'ait pas été effectuée auparavant. Une fois les radiocommandes et les smartphones mémorisés via l'application BeTech, pour garantir l'exclusivité du système, l'installateur devra changer le mot de passe par défaut, de cette manière, la clé SEL sur le récepteur sera désactivée et par conséquent toute possibilité de programmation Soyez seul.

Applications BeTech et BeLite :

L'application SEAV « **BeTech** » présente un répertoire qui contient toutes les données des installations réalisées.

De plus, elle permet de configurer un Nom Installation et un Mot de passe (Par défaut : 1 2 3 4) pour ensuite accéder ensuite aux différentes configurations ; la possibilité de restaurer un récepteur en panne avec un nouveau, en rechargeant toutes les informations contenues dans la rubrique de l'application. En outre, en saisissant une adresse email, il sera possible de recevoir une Sauvegarde de toutes les installations au cas où le Smartphone serait en panne. Possibilité de générer des codes d'accès pour activer l'application client « **BeLite** », consulter le menu Diagnostic pour toute résolution de pannes et bien plus encore.

L'application Client « **BeLite** » permet également d'envoyer des commandes via smartphone même en mode automatique c'est-à-dire que l'envoi de la commande ne sera possible qu'en se rapprochant du récepteur.

Modes de Fonctionnement CH1 - CH2 :

Le récepteur est capable de contrôler les deux canaux séparément et de plus, uniquement pour le canal CH2, il permet d'avoir également des modes de fonctionnement différents, à configurer au moyen de l'application SEAV « **BeTech** » :

Canal CH1 : fonctionnement monostable uniquement.

Canal CH2 : plusieurs fonctions possibles :

- Monostable (par défaut)
- Bistable
- Temporisé (1 – 600 s) Redéclenchable
- Temporisé (1 – 600 s) NON Redéclenchable
- Temporisé (1 – 600 s) Réinitialisable.

Configurations :

Le récepteur, en utilisant l'application dédiée SEAV « **BeTech** » via Smartphone permet de gérer un répertoire de 330 positions totales entre Radiocommandes et Smartphone enregistrés, programmables et/ou éliminables même individuellement.

Programmation du Code de la radiocommande :

Le récepteur permet d'enregistrer jusqu'à 330 radiocommandes ayant un code différent les unes des autres, de type Fixe, Code tournant ou Plus.

La programmation du code de transmission doit être effectuée de la manière suivante : appuyer sur la touche CODE de l'application SEAV « **BeTech** » via Smartphone, en même temps, envoyer le code choisi de la radiocommande souhaitée ; lorsque l'émetteur émet un court bip de confirmation, la programmation est terminée. *Si les 330 codes ont tous été enregistrés, en répétant l'opération de programmation, le récepteur émettra trois courts bips en signalant qu'il est impossible d'effectuer d'autres enregistrements.*

Programmation Smartphone utilisateur :

Le récepteur permet d'enregistrer jusqu'à 330 smartphones différents les uns des autres, pour activer un smartphone au fonctionnement sur le récepteur, il faut télécharger l'application « **BeLite** » et saisir, uniquement la première fois, le code d'activation fourni par l'installateur (généré avec l'application BeTech). Si les 330 codes ont tous été enregistrés, en répétant l'opération de programmation, le récepteur émettra trois courts bips en signalant qu'il est impossible d'effectuer d'autres enregistrements.

Suppression de Radiocommande/Smartphone :

La suppression d'une seule Radiocommande / Smartphone ou la suppression totale n'est possible que grâce à l'application SEAV « **BeTech** » en accédant au répertoire de l'équipement ; le récepteur émettra deux longs bips de confirmation, précédés d'une série d'informations visibles sur le Smartphone.

Programmation par RCD à distance :

L'application dédiée SEAV « **BeTech** » via Smartphone, permet de sélectionner la fonction Programmation d'une Radiocommande à distance via une radiocommande déjà présente dans la mémoire : La programmation de la Radiocommande à distance s'effectue de la manière suivante : envoyer en continu pendant plus de 10 secondes le code d'une radiocommande précédemment enregistré, la centrale entre simultanément en mode de programmation comme décrit au paragraphe « Programmation RCD Autonome ».

Attention : CH2 (en mode Pgm à distance, le fonctionnement n'est que monostable).

Réinitialisation :

La centrale permet de réinitialiser la centrale à la configuration d'usine, en utilisant l'application dédiée SEAV « **BeTech** », ap-
Rev. 1.2 29/06/2022

puyer sur RESET sur le smartphone, la centrale émet simultanément trois longs bips de confirmation.

Diagnostic :

La centrale permet de suivre, en temps réel, en utilisant l'application dédiée SEAV « **BeTech** », l'état de toutes les ENTRÉES, le nombre et le type des radiocommandes présentes dans la Mémoire et toute autre information utile à l'installateur.

INFORMATION IMPORTANTE POUR L'INSTALLATEUR

- La centrale doit être alimentée par une source en très basse tension de sécurité conforme à la norme EN61558-2-6. Les charges reliées au relais doivent également être conformes à la très basse tension de sécurité.

INFORMATIONS IMPORTANTES POUR L'UTILISATEUR

- Le dispositif ne doit pas être utilisé par des enfants ou par des personnes aux capacités psychophysiques réduites, à moins qu'ils ne soient surveillés ou formés quant au fonctionnement et aux modalités d'utilisation de la centrale.
- Ne pas permettre aux enfants de jouer avec le dispositif et garder les commandes radio hors de leur portée.
- ATTENTION : conserver ce manuel d'instructions et respecter les prescriptions de sécurité importantes qui y figurent. Le non-respect des prescriptions pourrait provoquer des dommages et de graves accidents.
- Examiner souvent l'installation pour détecter les éventuels signes d'endommagement. Ne pas utiliser le dispositif s'il nécessite d'une intervention de réparation.

SEAV s.r.l. déclare que les produits

Récepteurs RSB 2224 - RHB 2224

sont conformes aux caractéristiques des Directives
RED 2014/53/EU, CEM 2014/30/EU.



Les informations supplémentaires, le texte complet de la déclaration de conformité CE sont disponibles à l'adresse Internet suivante :

<http://www.seav.it>



Via Oriana Fallaci 4/6
60027 Osimo (AN) Italy
www.seav.com

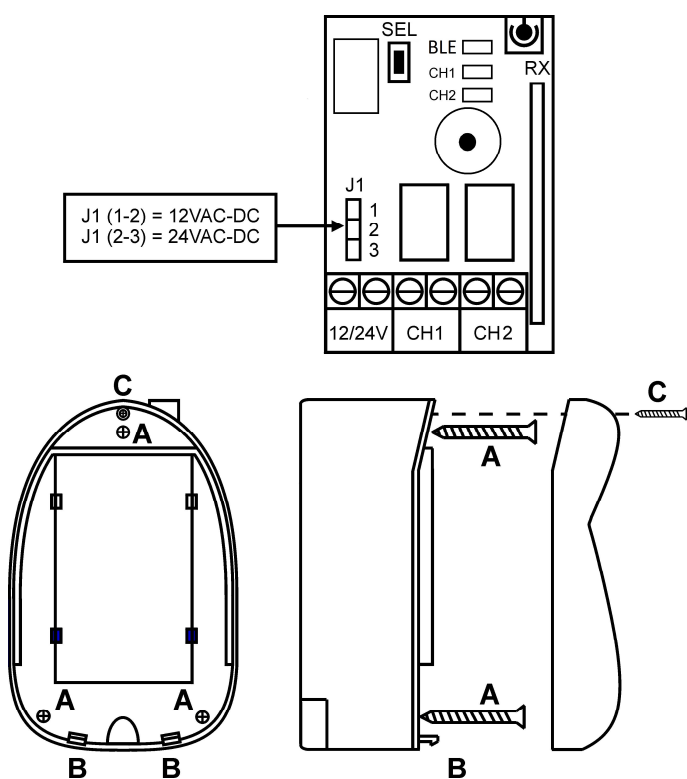
ZWEI-KANAL-EMPFÄNGER RXB 2224 D

Der Zweikanal-Funkempfänger RxB 2224 Plus ermöglicht die Fernsteuerung von elektrischen und elektronischen Geräten mit Smartphone und/oder einem oder mehreren Seav-Funkfernsteuerungen.

- Mod. **RSB 2224** Schmalband: BlueTooth + 433,92 MHz
- Mod. **RHB 2224** Schmalband: BlueTooth + 868,30 MHz

Technische Merkmale:

- Betriebsfrequenz: siehe Modell
- Versorgung: 12-24VAC-DC
- Max. Verbrauch: 5W
- Opt. Funkfernsteuerungen: 12-18-32 Bit Fest, 66-80 Bit Rolling Code
- Bluetooth-Steuerungen über Smartphone: IOS/Android
- Funkfernsteuerungen/Smartphone gesamt (CH1 + CH2): 330 Max
- 2x Steuerrelais: 30VDC 1A
- Betriebstemperatur: -10÷55 °C
- Abmessungen: 53x82x40mm
- Reichweite der Funkfernsteuerungen im freien Raum: 50-100 m
- Reichweite der Bluetooth im freien Raum: 10-80 m
- Schutzgrad: IP54



Anschlüsse der Klemmleiste CN1:

- 1: Versorgung 12-24VAC-DC
- 2: Spannungsversorgung 0V
- 3: Kontaktausgang „normalerweise geöffnet“ CH1
- 4: Kontaktausgang „normalerweise geöffnet“ CH1
- 5: Kontaktausgang „normalerweise geöffnet“ CH2
- 6: Kontaktausgang „normalerweise geöffnet“ CH2

Installation des Empfängers:

Für einen optimalen Betrieb zwischen Sender und Empfänger muss man den Installationsort gewissenhaft auswählen. Die Reichweite hängt nicht nur von der technischen Beschaffenheit der Vorrichtung ab, sondern variiert auch je nach den Funkbedingungen des Ortes. Der Empfänger ist mit einer abgestimmten Antenne ausgestattet.

Die Antenne muss im Außenbereich an einer gut sichtbaren Stelle und von Metallbauten entfernt positioniert werden.

Es ist nicht möglich, zwei Empfänger zu installieren, die zueinander nicht mindestens 5 Meter Abstand einhalten.

Auswahl der Spannungsversorgung:

Durch Auswahl von Jumper J1 kann die Spannungsversorgung ausgewählt werden:

Jumper J1: Auswahl der Spannungsversorgung 12/24VAC-DC.

Pos. 1-2 = 12VAC-DC.

Pos. 2-3 = 24VAC-DC (standardmäßig).

Funktionsmodalität CH1 - CH2:

Der Empfänger ist in der Lage, die beiden Kanäle mit getrennter und monostabiler Funktionsmodalität zu steuern.

Tonsignale:

- 1 KURZES TONSIGNAL** = Bestätigung Speichern/Verbindung.
- 2 KURZE TONSIGNALE** = Empfänger betriebsbereit.
- 3 KURZE TONSIGNALE** = Speichern/Programmieren fehlgeschlagen.

- 1 LANGES TONSIGNAL** = Bluetooth-Verbindung getrennt.
- 2 LANGE TONSIGNALE** = Löschen Funkfernsteuerungen/Smartphone.
- 3 LANGE TONSIGNALE** = Reset.

Regel der 1. gespeicherten Funksteuerung:

Bei der Programmierung der Funksteuerungen gilt folgende Regel: Wenn die erste Funksteuerung, die gespeichert wird, eine Funksteuerung vom Typ Rolling Code Plus ist, nimmt die Steuerzentrale nur Funksteuerungen Rolling Code Plus an und garantiert somit eine extrem hohe Sicherheit gegen Klonierung; wenn die erste gespeicherte Funksteuerung eine Funksteuerung vom Typ Rolling Code ist, nimmt die Steuerzentrale nur Funksteuerungen Rolling Code und Rolling Code Plus an und garantiert somit eine gute Sicherheit gegen Klonierung. Wenn dagegen die erste gespeicherte Funksteuerung eine Funksteuerung mit festem Code ist, wird der Empfänger dann sowohl Funksteuerungen mit festem Code als auch Funksteuerungen Rolling Code und Rolling Code Plus annehmen, jedoch ohne den Algorithmus gegen Klonierung zu verwalten.

Programmierung RCD Stand Alone:

Die Programmierung der zu assoziierenden Funksteuerungen ist vom Selbstlerntyp und wird bei **nicht angeschlossener Antenne** wie folgt ausgeführt:

Einmal die Taste SEL drücken und die Led CH1 beginnt zu blinken; anschließend muss der ausgewählte Code mit der Funksteuerung, in einem Abstand von ein paar Metern, gesendet werden. Wenn die Led CH1 dauerhaft eingeschaltet bleibt, gibt der Empfänger einen kurzen Bestätigungston ab, was anzeigt, dass die Programmierung der Funkfernsteuerung in Kanal CH1 abgeschlossen ist.

Um den neuen Code der Funksteuerung im Kanal CH2 zu speichern, muss das oben beschriebene Verfahren ausgeführt werden, dazu die Taste SEL zweimal drücken.

Es ist möglich, den Speichervorgang für bis zu max. 330 Codes zu wiederholen. Wenn der verfügbare Speicher erschöpft ist, und die Programmierung wiederholt wird, beginnen die Leds CODE CH1 und CODE CH2 sehr schnell zu blinken und der Empfänger gibt drei kurze Bestätigungstöne ab, was anzeigt, dass keine weitere Speicherung möglich ist.

Programmierung Smartphone Stand Alone:

Die Programmierung der zu assoziierenden Smartphone ist vom Selbstlernertyp wie folgt ausgeführt:

Drücken Sie die SEL-Taste dreimal. Die LEDs CH1 und CH2 beginnen zu blinken. Öffnen Sie dann die Anwendung " **BeLite** " und stellen Sie eine Verbindung zum erkannten Empfänger her. Wenn die LEDs CH1 und CH2 eingeschaltet bleiben, gibt der Empfänger einen kurzen Piepton aus, der bestätigt dass die Programmierung des Smartphones im Empfänger abgeschlossen ist. Es ist möglich, den Speichervorgang für bis zu max. 330 Codes zu wiederholen. Wenn der verfügbare Speicher erschöpft ist, und die Programmierung wiederholt wird, beginnen die Leds CODE CH1 und CODE CH2 sehr schnell zu blinken und der Empfänger gibt drei kurze Bestätigungstöne ab, was anzeigt, dass keine weitere Speicherung möglich ist.



Reset HW (nur mit Stand Alone):

Falls es angebracht ist, den Empfänger auf die Werkseinstellung zurückzusetzen (d.h. kein Code gespeichert), die Taste SEL 10 Sekunden lang ununterbrochen drücken, daraufhin werden die Leds CH1 und CH2 dreimal kurz aufblinken und dann ausgeschaltet und der Empfänger gibt drei lange Bestätigungstöne ab.

Erweiterte Programmierung mit Smartphone:



alle durch-

Nach Ab-

tomation
tionale
normalen Gebrauch über ein Smartphone zum Senden von Fernsteuerungen konfiguriert werden.

Eine erweiterte Programmierung des Empfängers kann ausschließlich über Smartphone mit der entsprechenden SEAV-App „**BeTech**“ durchgeführt werden. Die Anwendung ermöglicht dem Monteur die Installation mit einem einzigen Arbeitswerkzeug für geführten Arbeiten.



schluss der Installation der Au-
kann auf Wunsch auch eine op-
tionale Kunden-App „**BeLite**“ für den
normalen Gebrauch über ein Smartphone zum Senden von Fernsteuerungen konfiguriert werden.

Wichtig: Es ist möglich, eine erweiterte Programmierung über die BeTech-Anwendung durchzuführen, sofern zuvor noch keine eigenständige Programmierung durchgeführt wurde. Sobald die Funksteuerungen und Smartphones über die BeTech-Anwendung gespeichert wurden, muss der Installateur das Standardkennwort ändern, um die Exklusivität des Systems zu gewährleisten. Auf diese Weise wird die SEL-Taste am Empfänger deaktiviert und folglich jede Programmiermöglichkeit stehen Sie alleine.

Anwendungen BeTech und BeLite:

Die SEAV-App „**BeTech**“ enthält ein Verzeichnis, in dem alle Daten der realisierten Anlagen enthalten sind.

Sie ermöglicht es auch, einen Anlagennamen und ein Passwort (Standard: 1 2 3 4) festzulegen, um später auf die verschiedenen Konfigurationen zuzugreifen, sowie Möglichkeit, einen defekten Empfänger mit einem neuen wiederherzustellen und alle im Adressbuch der Anwendung enthaltenen Informationen erneut zu laden. Darüber hinaus besteht durch die Eingabe einer E-Mail-Adresse die Möglichkeit, bei einem Ausfall des Smartphones ein Backup aller Anlagen zu erhalten. Möglichkeit der Erzeugung von Zugriffscodes zur Aktivierung der Kunden-App „**BeLite**“, siehe Diagnosemenü zur Fehlerbehebung und vieles mehr.

Über die Kunden-App „**BeLite**“ können die Steuerungen auch automatisch über ein Smartphone gesendet werden, d. h. das

Senden der Steuerung ist nur möglich, wenn das Smartphone nahe an den Empfänger gebracht wird.

Funktionsmodalität CH1 - CH2:

Der Empfänger kann die beiden Kanäle getrennt verwalten und ermöglicht es nur für den Kanal CH2 auch, verschiedene Funktionsweisen zu haben, die mit der SEAV-App „**BeTech**“ konfiguriert werden können:

Kanal CH1: Nur monostabile Betriebsweise.

Kanal CH2: Verschiedene Betriebsweisen:

- Monostabil (standardmäßig)
- Bistabil
- Zeitgesteuert (1 – 600 Sek.) wiederauslösbar
- Zeitgesteuert (1 – 600 Sek.) NICHT wiederauslösbar
- Zeitgesteuert (1 – 600 Sek.) rücksetzbar.

Einstellungen:

Der Empfänger ermöglicht es, über die entsprechende SEAV-App „**BeTech**“ auf dem Smartphone ein Verzeichnis mit insgesamt 330 Einträgen (gespeicherte Funksteuerungen und Smartphones, auch einzeln programmierbar und/oder löschar) zu verwalten.

Programmierung des Codes der Funkfernsteuerung:

Der Empfänger ermöglicht das Speichern von bis zu 330 Funksteuerungsbefehlen mit unterschiedlichen Codes (Fix Codes, Rolling Codes oder Plus).

Die Programmierung des Übertragungscode ist wie folgt durchzuführen: Die Taste CODE der SEAV-App „**BeTech**“ auf dem Smartphone drücken, gleichzeitig den ausgewählten Code der gewünschten Funksteuerung senden; wenn der Empfänger einen kurzen Bestätigungston abgibt, wird die Programmierung abgeschlossen. *Wenn alle 330 Speicherplätze mit Codes belegt wurden, gibt der Empfänger bei einem erneuten Programmierversuch drei kurze Tonsignale ab, um zu signalisieren, dass keine weiteren Speicherungen mehr möglich sind.*

Programmieren Smartphone Benutzer:

Der Empfänger ermöglicht das Speichern von bis zu 330 unterschiedlichen Smartphones. Zum Aktivieren des Smartphones auf dem Empfänger muss die App „**BeLite**“ heruntergeladen und nur zum ersten Mal der vom Installateur gelieferten (mit der App BeTech erzeugten) Aktivierungscode eingegeben werden. Wenn alle 330 Speicherplätze mit Codes belegt wurden, gibt der Empfänger bei einem erneuten Programmierversuch drei kurze Tonsignale ab, um zu signalisieren, dass keine weiteren Speicherungen mehr möglich sind.

Löschen Funkfernsteuerungen/Smartphone:

Das Löschen einer einzelnen Funkfernsteuerung/Smartphone oder aller Funkfernsteuerungen ist nur mit der SEAV-App „**BeTech**“ zulässig. Hierzu muss auf das Verzeichnis der Anlage zugegriffen und die einzelne Funkfernsteuerung/Smartphone oder alle Funkfernsteuerungen gelöscht werden; der Empfänger gibt zwei lange Bestätigungstöne ab und auf dem Smartphone wird eine Reihe sichtbarer Mitteilungen angezeigt.

Programmieren mit Fernsteuerung RCD:

Über die entsprechende SEAV-App „**BeTech**“ kann auf dem Smartphone die Programmierfunktion einer Fernfunksteuerung über eine bereits im Speicher befindliche Fernsteuerung ausgewählt werden: Die Programmierung der Fernfunksteuerung wird wie folgt ausgeführt: Den Code einer zuvor gespeicherten Fernsteuerung für einen Zeitraum von mehr als 10 Sekunden kontinuierlich aussenden. Dabei stellt sich die Steuerzentrale auf den Programmiermodus um, wie zuvor im Abschnitt „Programmierung RCD Stand Alone“ beschrieben.

Achtung: CH2 (in der Betriebsart Remote-Pgm nur monostabil).



Via Oriana Fallaci 4/6
60027 Osimo (AN) Italy
www.seav.com

Reset:

Die Steuerzentrale ermöglicht über die entsprechende SEAV-App „BeTech“ die Wiederherstellung der Werkseinstellung der Steuerzentrale. Am Smartphone auf RESET drücken, gleichzeitig gibt der Empfänger drei lange Bestätigungstöne ab.

Diagnose:

Die Steuerzentrale ermöglicht es, mit der entsprechenden SEAV-App „BeTech“ den Status aller AUSGÄNGE, die Anzahl und Art der Funksteuerungen im Speicher und weitere für den Monteur nützliche Informationen in Echtzeit zu überwachen.

WICHTIGE HINWEISE FÜR DEN MONTEUR

- Die Steuerzentrale muss von einer Sicherheits-Niederspannungsquelle gespeist werden, die der Norm EN61558-2-6 entspricht. Auch die an die Relais angeschlossenen Lasten müssen den Vorschriften der Sicherheits-Niederspannung entsprechen.

WICHTIG FÜR DEN NUTZER

*- Diese Vorrichtung darf nicht von Kindern oder von Personen mit eingeschränkten psychophysischen Fähigkeiten bedient werden, es sei denn, unter entsprechender Aufsicht oder Unterweisung hinsichtlich des Gebrauchs des Gerätes.
- Lassen Sie Kinder nicht mit dem Gerät spielen und halten Sie die Funksteuerungen außerhalb ihrer Reichweite.
- ACHTUNG: Bewahren Sie diese Bedienungsanleitung bitte sorgfältig auf und halten Sie sich an die darin enthaltenen Sicherheitshinweise. Die Nichtbeachtung der Vorschriften kann Schäden verursachen und zu schweren Unfällen führen.
- Die Anlage häufig überprüfen, um eventuelle Beschädigungen festzustellen. Verwenden Sie die Vorrichtung nicht, wenn Reparaturen erforderlich sind.*

SEAV s.r.l. erklärt, dass die Produkte

Empfänger RSB 2224 - RHB 2224

den Bestimmungen folgender Richtlinien entsprechen
RED 2014/53/EU, EMC 2014/30/EU.



Weitere Informationen und der vollständige Text der EU-Konformitätserklärung ist unter der folgenden Internetadresse verfügbar:

<http://www.seav.it>



RECEPTOR BICANAL RxB 2224

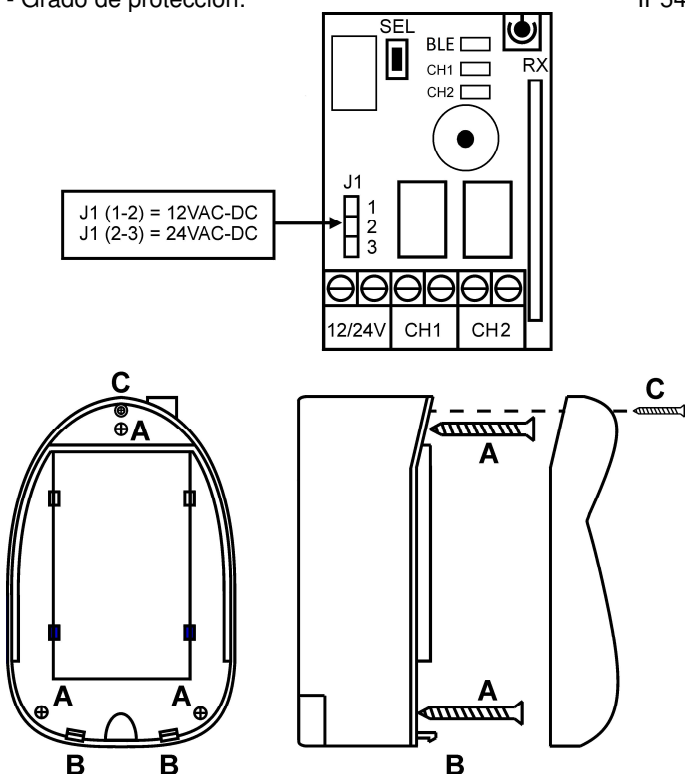
E

El receptor bicanal de radio RxB 2224 Plus, permite la ejecución de órdenes remotas en aparatos eléctricos y electrónicos mediante Smartphone y/o uno o más radiomandos de Seav.

- Mod. **RSB 2224** Banda estrecha: Bluetooth + 433,92 Mhz
- Mod. **RHB 2224** Banda estrecha: Bluetooth + 868,30 Mhz

Características técnicas:

- Frecuencia de trabajo: consultar modelo
- Alimentación: 12-24VCA-CC
- Consumo máx.: 5 W
- Radiomandos op.: Código fijo de 12-18-32 Bits o código variable de 66-80 bits
- Mandos Bluetooth desde Smartphone: IOS/Android
- Radiomandos/Smartphone totales (CH1 + CH2): 330 Máx.
- nº 2 x relé de control: 30 VCC 1A
- Temperatura de trabajo: -10÷55°C
- Dimensiones: 53x82x40mm
- Alcance de los radiomandos al aire libre: 50-100m
- Alcance de los Bluetooth al aire libre: 10-80m
- Grado de protección: IP54



Conexiones de la bornera CN1:

- 1: Alimentación 12-24 V CA-CC
- 2: Alimentación 0V
- 3: Salida del contacto "normalmente abierto" CH1
- 4: Salida del contacto "normalmente abierto" CH1
- 5: Salida del contacto "normalmente abierto" CH2
- 6: Salida del contacto "normalmente abierto" CH2

Instalación del receptor:

Para conseguir un óptimo funcionamiento entre el transmisor y el receptor, se debe elegir con cuidado el lugar de la instalación. La capacidad no está únicamente relacionada con las características técnicas del dispositivo, también varía de acuerdo con las condiciones radioeléctricas del lugar. El receptor se suministra con antena acoplada.

La antena debe colocarse en el exterior en puntos bien visibles y lejos de estructuras metálicas.

No es posible instalar dos receptores que no respeten una distancia de al menos 5 metros entre sí.

Selección de la tensión de alimentación:

Mediante la selección del Jumper J1, se puede seleccionar la tensión de la alimentación:

Jumper J1: selección de alimentación 12/24VCA-CC.

Pos. 1-2 = 12VCA-CC.

Pos. 2-3 = 24VCA-CC (por defecto).

Modalidad de funcionamiento CH1 y CH2:

El receptor es capaz de gestionar dos canales por separado y una modalidad de funcionamiento monoestable.

Señales sonoras:

Nº1 PITIDO CORTO =

Confirmación de memorización/conexión.

Nº2 PITIDO CORTO =

Receptor listo para comenzar a funcionar.

Nº3 PITIDO CORTO = Memorización/Programación fallida.

Nº1 PITIDO LARGO = Desconexión Bluetooth.

Nº2 PITIDO LARGO =

Eliminación de los radiomandos/Smartphone.

Nº3 PITIDO LARGO = Restablecimiento.

Norma del 1º radiomando memorizado:

En la programación de los radiomandos se aplica la siguiente norma: si el primer radiomando que se desea memorizar es del tipo Rolling Code Plus, la central sólo aceptará radiomandos Rolling Code Plus, garantizando así una altísima seguridad anti-clonación; si el primer radiomando que se desea memorizar es del tipo Rolling Code, la central sólo aceptará radiomandos Rolling Code y Rolling Code Plus, garantizando así una buena seguridad anti-clonación y si, por el contrario, el primer radiomando que se debe memorizar es del tipo de código fijo, el receptor aceptará tanto los radiomandos de código fijo como los radiomandos Rolling Code y Rolling Code Plus sin gestionar el algoritmo anti-clonación.

Programación Autónoma mediante RCD (RCD Stand Alone):

La programación de los radiomandos que se desean asociar es de tipo Autoaprendizaje y se realiza de la siguiente manera **sin conectar la antena:**

pulse una vez la tecla SEL, el Led CH1 comenzará a parpadear y acto seguido, enviará el código preelegido con el radiomando a una distancia de unos metros; tan pronto como el Led CH1 se quede fijo, el receptor emitirá un pitido corto de confirmación, indicando que la programación del radiomando en el canal CH1 ha sido completada.

Para memorizar un código nuevo de un radiomando en el canal CH2, realice el mismo procedimiento anteriormente descrito pulsando la tecla SEL dos veces.

Se puede repetir el procedimiento de memorización hasta un máx. de 330 códigos totales. Cuando la memoria disponible se agote, repitiendo la operación de programación, los Leds CODE CH1 y CODE CH2, comenzarán a parpadear rápidamente y el receptor emitirá tres pequeños pitidos de confirmación, indicando que no se pueden realizar más memorizaciones.

Programación Autónoma mediante Smartphone (Smartphone Stand Alone):

La programación de los Smartphone que se desean asociar es de tipo Autoaprendizaje y se realiza de la siguiente manera:

presione la tecla SEL tres veces, los Leds CH1 y CH2 comenzarán a parpadear, luego abra la aplicación "BeLite" y conéctese al receptor detectado, cuando los Leds CH1 y CH2 permanezcan encendidos, el receptor emitirá un breve pitido de confirmación, indicando que se ha completado la programación del Smartphone en el receptor.



Se puede repetir el procedimiento de memorización hasta un máx. de 330 códigos totales. Cuando la memoria disponible se agote, repitiendo la operación de programación, los Leds CODE CH1 y CODE CH2, comenzarán a parpadear rápidamente y el receptor emitirá tres pequeños pitidos de confirmación, indicando que no se pueden realizar más memorizaciones.

Restablecimiento HW (solo si se usa de forma autónoma):

En el caso de que sea necesario restaurar el receptor a la configuración de fábrica (es decir, sin ningún código memorizado), mantenga pulsada la tecla SEL durante 10 segundos, los Leds CH1 y CH2 emitirán tres parpadeos cortos y se apagarán, y el receptor emitirá tres pitidos largos de confirmación.

Programación avanzada mediante Smartphone:



La programación avanzada del receptor solo puede realizarse mediante Smartphone, gracias a la aplicación específica de SEAV "BeTech". La aplicación permite al instalador disponer de una herramienta completa de trabajo para todas las instalaciones realizadas.



Una vez acabada la instalación de la automatización, a petición del cliente se podrá configurar también una Aplicación Cliente "BeLite" para el uso normal mediante Smartphone y para el envío de órdenes remotas.

Importante: es posible realizar programación avanzada a través de la aplicación BeTech siempre que no se haya realizado previamente una programación Stand Alone.

Una vez memorizados los radiomandos y smartphones a través de la aplicación BeTech, para garantizar la exclusividad del sistema, el instalador deberá cambiar la contraseña por defecto, de esta forma se deshabilitará la tecla SEL del receptor y en consecuencia cualquier posibilidad de programación stand alone.

Aplicaciones BeTech y BeLite:

La aplicación de SEAV "BeTech" presenta una Guía donde se encuentran todos los datos de las instalaciones realizadas.

Asimismo, permite configurar un Nombre de Instalación y una Contraseña (Por defecto: 1 2 3 4) para acceder posteriormente a las diferentes configuraciones, con la posibilidad de restablecer un receptor averiado por otro nuevo, volviendo a cargar toda la información contenida en la guía de la aplicación. Además, introduciendo una dirección de correo electrónico, será posible recibir una copia de seguridad de todas las instalaciones en caso de avería del Smartphone. Posibilidad de generar códigos de acceso para la activación de la Aplicación Cliente "BeLite", consulte el menú de Diagnósticos para solucionar cualquier problema y mucho más.

Mediante la Aplicación Cliente "BeLite", también se podrá enviar órdenes a través del Smartphone de forma automática, es decir, solo se podrá enviar la orden al acercarse al receptor.

Modalidad de funcionamiento CH1 y CH2:

El receptor es capaz de gestionar los dos canales por separado o solo el canal CH2, además permite tener distintas modalidades de funcionamiento configurables mediante la aplicación de SEAV "BeTech":

Canal CH1: solo funcionamiento monoestable.

Canal CH2: posibilidad de varias modalidades de funcionamiento:

- Monoestable (Por defecto)
- Biestable
- Temporizado (1 – 600 s) Reactivable
- Temporizado (1 – 600 s) NO Reactivable
- Temporizado (1 – 600 s) Reinicialable.

Configuraciones:

El receptor, al usar la aplicación específica de SEAV "BeTech" mediante el Smartphone, puede gestionar una guía de 330 posiciones totales entre todos los radiomandos y Smartphones almacenados, los cuales se pueden programar y/o eliminar incluso individualmente.

Programación del código del radiomando:

El receptor permite memorizar hasta 330 radiomandos con códigos diferentes, entre otros: Fix, Rolling Code o Plus (de tipo fijo, variable o plus).

La programación del código de transmisión debe realizarse de la siguiente forma: pulse la tecla CODE de la aplicación de SEAV "BeTech" mediante el Smartphone; al mismo tiempo, envíe el código elegido del radiomando deseado; cuando el receptor emita un pitido de confirmación corto, la programación se habrá completado. *En caso de que se hayan memorizado los 330 códigos, repitiendo la operación de programación, el receptor emitirá tres pitidos cortos indicando que ya no se pueden realizar más memorizaciones.*

Programación del usuario Smartphone:

El receptor permite memorizar hasta 330 Smartphones diferentes, para permitir que un Smartphone funcione en el receptor, es necesario descargar la aplicación "BeLite" e introducir el código de activación proporcionado por el instalador solo la primera vez (generado con la aplicación BeTech). En caso de que se hayan memorizado los 330 códigos, repitiendo la operación de programación, el receptor emitirá tres pitidos cortos indicando que ya no se pueden realizar más memorizaciones.

Eliminación del radiomando/Smartphone:

La eliminación de un solo radiomando/Smartphone o total se permite únicamente a través de la aplicación SEAV "BeTech" accediendo a la guía del sistema, y si se desea eliminar un solo radiomando/Smartphone o todos, el receptor emitirá dos pitidos largos de confirmación, precedidos de una serie de notificaciones mostradas en el Smartphone.

Programación Remota mediante RCD (Programming by Remote RCD):

Mediante la aplicación específica de SEAV "BeTech", a través del Smartphone, se puede seleccionar la función Programación de un radiomando usando un radiomando ya presente en la memoria. La programación del radiomando se realiza de la siguiente forma: envíe de forma continua el código de un radiomando previamente memorizado durante un tiempo superior a 10 segundos, al mismo tiempo que la central entra en modo de programación, tal y como se ha descrito anteriormente en el apartado "Programación Autónoma mediante RCD".

Atención: CH2 (en modalidad Prog. remota, el funcionamiento es solo monoestable).

Restablecimiento (Reset):

La central permite su restauración a la configuración de fábrica usando la aplicación específica de SEAV "BeTech"; pulse RESET en el Smartphone, y al mismo tiempo, el receptor emitirá tres pitidos largos de confirmación.

Diagnósticos (Diagnostics):

La central permite la supervisión en tiempo real, usando la aplicación específica de SEAV "BeTech", del estado de todas las SALIDAS, el número de radiomandos presentes en la memoria, el tipo y otra información útil para el instalador.

IMPORTANTE PARA EL INSTALADOR

- La central tiene que alimentarse con una fuente de muy baja tensión de seguridad que respete la norma EN61558-2-6. Las cargas conectadas a los relés también deben respetar la baja tensión de seguridad.

IMPORTANTE PARA EL USUARIO

*- El dispositivo no debe ser usado por niños o por personas con capacidades psicofísicas reducidas, a menos que estén supervisados o hayan sido instruidos sobre el funcionamiento y las modalidades de uso.
- No permita que los niños jueguen con el dispositivo; no deje los radiomandos a su alcance.
- ATENCIÓN: conserve este manual de instrucciones y respete las indicaciones de seguridad que contiene. El incumplimiento de las indicaciones podría generar daños y accidentes graves.
- Revise con frecuencia la instalación para detectar posibles daños. No use el dispositivo si es necesario realizar una reparación.*

La empresa **SEAV s.r.l.** declara que los productos

Receptores RSB 2224 - RHB 2224

son conformes a las especificaciones de las Directivas
RED 2014/53/EU y EMC 2014/30/EU.



Para más información, el texto completo de la declaración de conformidad UE está disponible en la siguiente dirección de Internet:

<http://www.seav.it>



Via Oriana Fallaci 4/6
60027 Osimo (AN) Italy
www.seav.com

RECETOR BICANAL RxB 2224

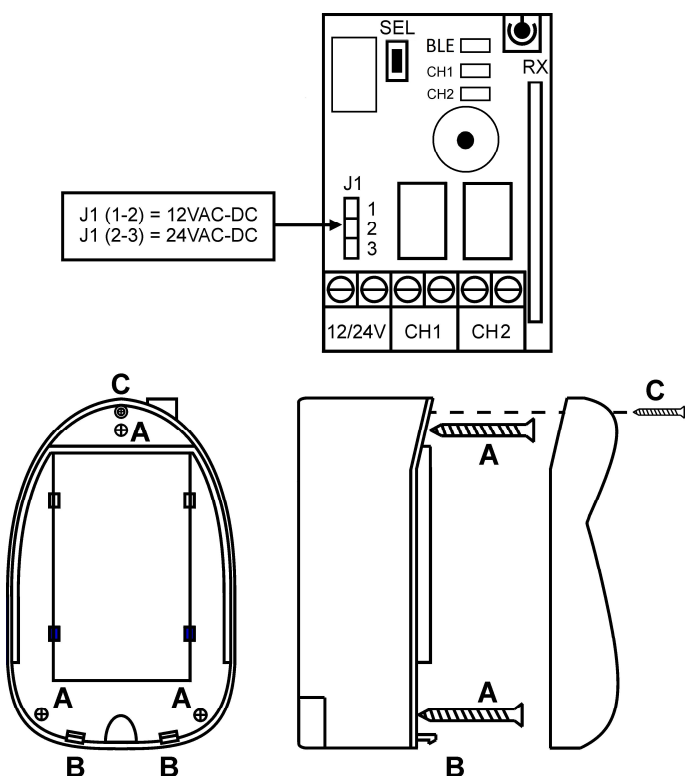
P

O recetor bicanal rádio RxB 2224 Plus, permite comandar à distância aparelhos elétricos e eletrônicos por meio de Smartphone e/ou um ou mais Rádio-comandos Seav.

- Mod. **RSB 2224** Banda estreita : Bluetooth + 433,92 MHz
- Mod. **RHB 2224** Banda estreita : Bluetooth + 868,30 MHz

Características Técnicas:

- Frequência de funcionamento: ver modelo
- Alimentação: 12-24VAC-DC
- Consumo máx.: 5W
- Rádio-comandos opc.: 12-18-32 Bit Fixos, 66-80 bit Rolling Code
- Comandos Bluetooth de Smartphone : IOS/Android
- Rádio-comandos/Smartphone totais (CH1 + CH2) : 330 Máx
- n. 2 x Relés de comando : 30VDC 1A
- Temperatura de funcionamento: -10÷55°C
- Dimensões : 53x82x40mm
- Alcance do rádio-comando em espaço livre: 50-100m
- Alcance do Bluetooth em espaço livre: 10-80m
- Grau de Proteção: IP54



Conexões da Placa de Bornes CN1:

- 1: Alimentação 12-24VAC-DC
- 2: Alimentação 0V
- 3: Saída contacto "normalmente aberto" CH1
- 4: Saída contacto "normalmente aberto" CH1
- 5: Saída contacto "normalmente aberto" CH2
- 6: Saída contacto "normalmente aberto" CH2

Instalação do Recetor:

Para obter um funcionamento ideal entre transmissor e recetor, convém escolher com atenção o local de instalação. A capacidade não depende somente das características técnicas do dispositivo, mas varia também de acordo com as condições rádio-elétricas do local. O recetor é dotado de antena associada.

A antena deve ser posicionada no lado externo, em pontos bem visíveis e longe das estruturas metálicas.

Não é possível instalar dois recetores se não for respeitada uma distância mínima de 5 metros entre eles.

Seleção da Alimentação:

Através da seleção do Jumper J1, é possível selecionar a tensão da alimentação:

Jumper J1: seleção da alimentação 12/24VAC-DC.

Pos. 1-2 = 12VAC-DC.

Pos. 2-3 = 24VAC-DC (padrão).

Modalidades de Funcionamento CH1 - CH2 :

O recetor é capaz de gerir os dois canais separadamente e em modalidade de funcionamento monoestável.

Sinalizações Sonoras :

1 BIP CURTO = Confirma Memorização/Conexão.

2 BIPS CURTOS = Recetor pronto para funcionar.

3 BIPS CURTOS = Memorização/Programação Falhada.

1 BIP LONGO = Desconexão Bluetooth.

2 BIPS LONGOS = Eliminação Radiocomandos/Smartphone.

3 BIPS LONGOS = Reset.

Regra do 1º Rádio-Comando Memorizado:

Na programação dos rádio-comandos aplica-se a seguinte regra: se o primeiro rádio-comando a ser memorizado é do tipo Rolling Code Plus a central aceitará apenas rádio-comandos Rolling Code Plus, garantindo deste modo uma muito elevada segurança de anti-clonagem; se o primeiro rádio-comando a ser memorizado é do tipo Rolling Code a central aceitará apenas rádio-comandos Rolling Code e Rolling Code Plus, garantindo deste modo uma boa segurança de anti-clonagem; se o primeiro rádio-comando a ser memorizado for do tipo de código fixo, o recetor aceitará tanto rádio-comandos de código fixo como rádio-comandos Rolling Code e Rolling Code Plus sem gerir o algoritmo anti-clonagem.

Programação RCD Stand Alone :

A programação dos rádio-comandos a serem associados é do tipo auto-aprendizagem e é efetuada com a **antena não ligada** da seguinte maneira:

pressionar uma vez a tecla SEL, o Led CH1 começará a piscar, em seguida enviar o código escolhido com o rádio-comando, a uma distância de alguns metros, no momento no qual o Led CH1 permanecerá aceso fixo, o recetor emitirá um curto bip de confirmação, sinalizando que a programação do rádio-comando no canal CH1 foi completada.

Para memorizar um novo código de rádio-comando no canal CH2, efetuar o mesmo procedimento acima descrito pressionando a tecla SEL duas vezes.

É possível repetir o procedimento de memorização até um máximo de 330 códigos. Quando terminar a memória disponível, repetindo a operação de programação, os Leds CODE CH1 e CODE CH2, iniciam a piscar muito rapidamente, o recetor emitirá três curtos bips de confirmação, sinalizando que não é possível efetuar outras memorizações.

Programação Smartphone Stand Alone :

A programação dos Smartphones a serem associados é do tipo auto-aprendizagem e é efetuada da seguinte maneira:

pressione a tecla SEL três vezes, os Leds CH1 e CH2 começarão a piscar, abra o aplicativo " **BeLite** " e conecte-se ao recetor detectado, quando os Leds CH1 e CH2 permanecerem estáveis, o recetor emitirá



um breve bipe de confirmação, indicando que a programação do Smartphone no receptor foi concluída.

É possível repetir o procedimento de memorização até um máximo de 330 códigos. Quando terminar a memória disponível, repetindo a operação de programação, os Leds CODE CH1 e CODE CH2, iniciam a piscar muito rapidamente, o recetor emitirá três curtos bips de confirmação, sinalizando que não é possível efetuar outras memorizações.

Reset HW (apenas se em uso Stand Alone) :

Caso deva ser reestabelecida a configuração inicial de fábrica (ou seja, nenhum código memorizado), pressionar a tecla SEL continuamente por 10 segundos, os Leds CH1 e CH2 emitem três curtas intermitências e se desligarão, o recetor emitirá três longos bips de confirmação.

Programação Avançada por Smartphone:



Uma programação avançada do recetor pode ser realizada por Smartphone, graças à aplicação dedicada SEAV "BeTech".

A aplicação permite ao instalador de ter um instrumento de trabalho completo para todas as instalações realizadas.



Assim que terminar a instalação da automação, a pedido será possível configurar também uma eventual Aplicação Cliente "BeLite" para um uso normal usando Smartphone para o envio de comandos remotos.

Importante: é possível realizar programação avançada através do aplicativo BeTech desde que não tenha sido realizada anteriormente uma programação Stand Alone.

Uma vez memorizados os rádios controles e smartphones via aplicativo BeTech, para garantir a exclusividade do sistema, o instalador deverá alterar a senha padrão, desta forma, a chave SEL do receptor ficará desabilitada e consequentemente qualquer possibilidade de programação stand alone.

Aplicações BeTech e BeLite :

A aplicação SEAV "BeTech" apresenta uma Rubrica onde estão presentes todos os dados dos sistemas realizados.

Além disso permite configurar um Nome de Sistema e uma Palavra-Passe (Padrão: 1 2 3 4) para aceder em seguida às várias configurações; a possibilidade de restabelecer um recetor avariado por um novo, recarregando todas as informações presentes na rubrica da aplicação. Além disso, inserindo um endereço email será possível receber um Backup de todos os sistemas no caso de avaria do Smartphone. Possibilidade de gerar códigos de acesso para ativação da Aplicação de Cliente "BeLite", consultar o menu Diagnóstico para a eventual resolução de avarias e muito mais.

Por meio da Aplicação Cliente "BeLite", será também possível enviar comandos Por Smartphone em modo automático, ou seja, o envio do comando será possível apenas aproximando-se do recetor.

Modalidades de Funcionamento CH1 - CH2 :

O recetor é capaz de gerir os dois canais de modo separado e, além disso, apenas para o CH2, permite também diferentes modalidades de funcionamento configuráveis com a aplicação SEAV "BeTech" :

Canal CH1: só funcionamento monoestável.

Canal CH2: possibilidade de vários funções:

- Monoestável (Padrão)

- Biestável
- Temporizado (1 – 600 seg.) Reativável
- Temporizado (1 – 600 seg.) NÃO Reativável
- Temporizado (1 – 600 seg.) Reinicializável.

Configurações :

O recetor, utilizando a aplicação dedicada SEAV "BeTech" no Smartphone permite gerir uma rubrica de 330 posições globais Rádio-comandos e Smartphone memorizadas, programáveis e/ou elimináveis também individualmente.

Programação do Código do Rádio-comando :

O recetor permite memorizar até 330 rádio-comandos com códigos diferentes entre si, de tipo Fix, Rolling Code ou Plus.

A programação do código de transmissão é realizada do seguinte modo: pressionar a tecla CODE (CÓDIGO) da aplicação SEAV "BeTech" por meio Smartphone, ao mesmo tempo enviar o código previamente escolhido do rádio-comando desejado; no momento em que o recetor emitir um curto bip de confirmação, a programação estará completada. *Caso todos os 330 códigos sejam memorizados, repetindo a operação de programação, o recetor emitirá três curtos bips indicando que não são possíveis memorizações adicionais.*

Programação Smartphone utilizador :

O recetor permite memorizar até 330 Smartphones diferentes, para habilitar um Smartphone ao funcionamento no recetor, é necessário descarregar a aplicação "BeLite" e inserir apenas a primeira vez o código de ativação fornecido pelo instalador (gerado com a aplicação BeTech). Caso todos os 330 códigos sejam memorizados, repetindo a operação de programação, o recetor emitirá três curtos bips indicando que não são possíveis memorizações adicionais.

Eliminação de Rádio-comando/Smartphone:

A eliminação de um único Rádio-comando / Smartphone ou de todos é permitida apenas por meio da aplicação SEAV "BeTech" acedendo à Rubrica do sistema, e escolhendo se se deseja eliminar um só Rádio-comando/Smartphone ou todos; o recetor emitirá dois longos bips de confirmação, precedidos de uma série de comunicações visíveis no Smartphone.

Programming by Remote RCD (Programação por RCD Remoto):

Na aplicação dedicada SEAV "BeTech" por meio de Smartphone, é possível selecionar a função Programação remota de um Rádio-comando usando um rádio-comando já presente na memória: A programação do rádio-comando à distância é executada do seguinte modo: enviar de modo contínuo por um tempo superior a 10 segundos o código de um rádio-comando memorizado anteriormente; ao mesmo tempo a central entra no modo programação, como descrito no parágrafo " Programação RCD Stand Alone ".

Atenção : CH2 (em modalidade Pgm à distância o funcionamento é apenas monoestável).

Reset (Reinicialização):

A central permite restaurar a central às configurações de fábrica utilizando a aplicação dedicada SEAV "BeTech" pressionar RESET no Smartphone e ao mesmo tempo o recetor emitirá três longos bips de confirmação.

Diagnostics (Diagnóstico) :

A central permite a monitorização em tempo real utilizando a aplicação dedicada SEAV "BeTech", o estado de todas as SAÍDAS, o número dos rádio-comandos presentes na Memória e de que Tipo e outras informações úteis para o instalador.

IMPORTANTE PARA O INSTALADOR

- A central deve ser alimentada por uma fonte de alimentação em uma tensão muito baixa de segurança em conformidade com a norma EN61558-2-6. As cargas ligadas aos relés também devem ser conformes à baixíssima tensão de segurança.

IMPORTANTE PARA O UTILIZADOR

- O dispositivo não deve ser utilizado por crianças ou pessoas com reduzidas capacidades psicofísicas se não forem supervisionadas ou instruídas para o funcionamento e a utilização do aparelho.

- Os rádios-comandos devem ser mantidos fora do alcance das crianças e não deve ser permitido que brinquem com o dispositivo.

ATENÇÃO: conservar este manual de instruções e respeitar as importantes prescrições de segurança nele contidas. A inobservância destas prescrições pode provocar danos e graves incidentes.

- Examinar frequentemente o sistema para detetar eventuais sinais de danos. Não utilizar o dispositivo quando é necessário intervir para uma reparação.

A **SEAV s.r.l.** declara que os produtos

Recetores RSB 2224 - RHB 2224

estão em conformidade com as especificações das Diretivas
RED 2014/53/EU, EMC 2014/30/EU.



Informações adicionais e o texto completo da declaração de conformidade UE estão disponíveis no seguinte endereço Internet:

<http://www.seav.it>



 **SEAV s.r.l.**

Via Oriana Fallaci 4/6
60027 Osimo (AN) Italy
www.seav.com

ΔΕΚΤΗΣ ΔΥΟ ΚΑΝΑΛΙΩΝ RxB 2224

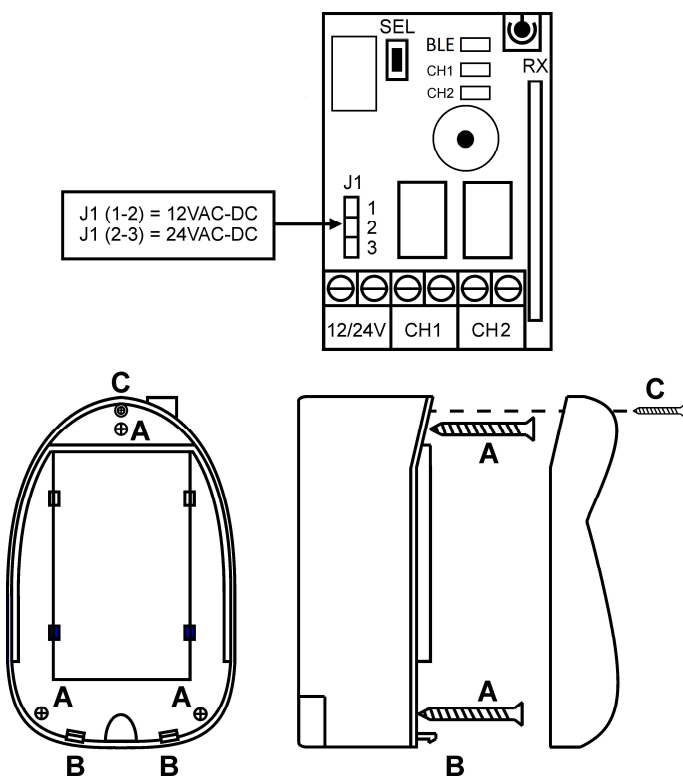
GR

Ο δέκτης ραδιοσυχνοτήτων δύο καναλιών RxB 2224 Plus, επιτρέπει τον τηλεχειρισμό ηλεκτρικών και ηλεκτρονικών συσκευών μέσω smartphone και/ή ενός ή περισσοτέρων τηλεχειριστηρίων με ραδιοσυχνότητες Seavn.

- Μοντέλο **RSB 2224** Στενό εύρος ζώνης: BLE + 433,92 MHz
- Μοντέλο **RHB 2224** Στενό εύρος ζώνης: BLE + 868,30 MHz

Τεχνικά χαρακτηριστικά:

- Συχνότητα λειτουργίας: δείτε μοντέλο
- Τροφοδοσία: 12-24VAC-DC
- Μέγιστη κατανάλωση: 5W
- Προαιρετικά τηλεχειριστήρια: 12-18-32 σταθερά Bit, Κυλιόμενος Κωδικός 66-80 bit
- Εντολές ελέγχου Bluetooth από Smartphone : IOS/Android
- Συνολικά τηλεχειριστήρια/smartphone (CH1 + CH2) : 330 Max
- 2 x Ρελέ ελέγχου: 30VDC 1A
- Θερμοκρασία λειτουργίας: -10÷55°C
- Διαστάσεις: 53x82x40mm
- Εμβέλεια τηλεχειριστηρίων σε ελεύθερο χώρο: 50-100 m
- Εμβέλεια Bluetooth σε ελεύθερο χώρο: 10-80 m
- Βαθμός προστασίας: IP54



Συνδέσεις πλακέτας ακροδεκτών CN1:

- 1: Τροφοδοσία 12-24VAC-DC
- 2: Τροφοδοσία 0V
- 3: Έξοδος επαφής " κανονικά ανοιχτή" CH1
- 4: Έξοδος επαφής " κανονικά ανοιχτή" CH1
- 5: Έξοδος επαφής " κανονικά ανοιχτή" CH2
- 6: Έξοδος επαφής " κανονικά ανοιχτή" CH2

Εγκατάσταση του Δέκτη:

Για τη βέλτιστη λειτουργία μεταξύ πομπού και δέκτη, θα πρέπει να επιλέξετε προσεκτικά τον χώρο εγκατάστασης. Η εμβέλεια δεν συνδέεται μόνο με τα τεχνικά χαρακτηριστικά της συσκευής, αλλά επίσης ποικίλλει ανάλογα με τις ραδιοηλεκτρικές συνθήκες του χώρου. Ο δέκτης είναι εξοπλισμένος με συντονισμένη κεραία. Η κεραία πρέπει να είναι τοποθετημένη σε υπαίθριο χώρο, σε ορατά σημεία και μακριά από μεταλλικές κατασκευές. Δεν μπορείτε να εγκαταστήσετε δύο δέκτες που δεν τηρούν μια απόσταση τουλάχιστον 5 μέτρων μεταξύ τους.

Επιλογή τροφοδοσίας:

Ρυθμίζοντας το Jumper J1, μπορείτε να επιλέξετε την τάση τροφοδοσίας:

Jumper J1: Επιλογή τροφοδοσίας 12/24VAC-DC.

Θέση 1-2 = 12VAC-DC.

Θέση 2-3 = 24VAC-DC (προεπιλογή).

Τρόποι Λειτουργίας CH1 - CH2:

Ο δέκτης μπορεί να διαχειριστεί ξεχωριστά τα δύο κανάλια και τον μονοσταθή τρόπο λειτουργίας.

Ηχητικά σήματα:

1 ΣΥΝΤΟΜΟ ΜΠΙΠ = Επιβεβαίωση αποθήκευσης/σύνδεσης.

2 ΣΥΝΤΟΜΑ ΜΠΙΠ = Ο δέκτης είναι έτοιμος για λειτουργία.

3 ΣΥΝΤΟΜΑΜΠΙΠ = **3** Αποτυχία αποθήκευσης/προγραμματισμού.

1 ΜΑΚΡΥ ΜΠΙΠ = Αποσύνδεση του Bluetooth.

2 ΜΑΚΡΙΑ ΜΠΙΠ = Διαγραφή ραδιοχειριστηρίων/smartphone.

3 LONG BEEP = Επαναφορά.

Κανόνες του 1ου αποθηκευμένου τηλεχειριστηρίου:

Για τον προγραμματισμό των τηλεχειριστηρίων με ραδιοσυχνότητες ισχύει ο εξής κανόνας: αν το πρώτο τηλεχειριστήριο που θα αποθηκευτεί είναι του τύπου Rolling Code Plus (κυλιόμενου κωδικού plus), η μονάδα ελέγχου θα δέχεται μόνο χειριστήρια ραδιοφώνου Rolling Code Plus, διασφαλίζοντας έτσι πολύ υψηλή ασφάλεια κατά της κλωνοποίησης. Αν το πρώτο τηλεχειριστήριο που θα αποθηκευτεί είναι τύπου Rolling Code (κυλιόμενου κωδικού), η μονάδα ελέγχου θα δέχεται μόνο τα χειριστήρια Rolling Code και Rolling Code Plus, διασφαλίζοντας έτσι καλή ασφάλεια κατά της κλωνοποίησης. Αν όμως το πρώτο τηλεχειριστήριο που θα αποθηκευτεί είναι τύπου σταθερού κώδικα, ο δέκτης θα αποδέχεται τόσο τα τηλεχειριστήρια σταθερού κώδικα, όσο και τα τηλεχειριστήρια Rolling Code και Rolling Code Plus, χωρίς να διαχειρίζεται τον αλγόριθμο αντικλωνοποίησης.

Προγραμματισμός μεμονωμένου RCD:

Ο προγραμματισμός των τηλεχειριστηρίων που πρέπει να συνδυαστούν είναι τύπου αυτοεκμάθησης και εκτελείται με **μη συνδεδεμένη την κεραία** ως εξής:

Πατήστε το κουμπί SEL μία φορά: το Led CH1 θα αρχίσει να αναβοσβήνει. Στη συνέχεια, στείλτε τον επιλεγμένο κωδικό με το τηλεχειριστήριο, από απόσταση μερικών μέτρων, όταν το LED CH1 παραμείνει αναμμένο σταθερά. Ο δέκτης θα εκπέμψει ένα σύντομο μπιπ επιβεβαίωσης, υποδεικνύοντας ότι ο προγραμματισμός του τηλεχειριστηρίου στο κανάλι CH1 έχει ολοκληρωθεί.

Για να αποθηκεύσετε έναν νέο κωδικό τηλεχειριστηρίου στο κανάλι CH2, εκτελέστε τη διαδικασία που περιγράφηκε παραπάνω, πατώντας το κουμπί SEL δύο φορές.

Μπορείτε να επαναλάβετε τη διαδικασία για την αποθήκευση έως έναν μέγιστο συνολικό αριθμό 330 κωδικών. Όταν εξαντληθεί η διαθέσιμη μνήμη, επαναλαμβάνοντας τη λειτουργία προγραμματισμού, τα Led CODE CH1 και CODE CH2, θα αρχίσουν να αναβοσβήνουν πολύ γρήγορα. Ο δέκτης θα εκπέμψει τρία σύντομα μπιπ επιβεβαίωσης, υποδεικνύοντας ότι δεν είναι δυνατή η περαιτέρω απομνημόνευση.

Προγραμματισμός μεμονωμένου Smartphone:

Ο προγραμματισμός των Smartphone που πρέπει να συνδυαστούν είναι τύπου αυτοεκμάθησης και ως εξής: πατήστε το πλήκτρο SEL τρεις φορές, τα Leds CH1 και CH2 θα αρχίσουν να αναβοσβήνουν, στη συνέχεια ανοίξτε την εφαρμογή " **BeLite** " και συνδεθείτε στον εντοπισμένο δέκτη, όταν τα Leds CH1 και CH2 παραμείνουν σταθερά, ο δέκτης θα εκπέμψει ένα σύντομο ηχητικό σήμα. υποδεικνύοντας ότι ο προγραμματισμός του Smartphone στο δέκτη έχει ολοκληρωθεί. Μπορείτε να επαναλάβετε τη διαδικασία για την αποθήκευση έως έναν μέγιστο συνολικό αριθμό 330 κωδικών. Όταν εξαντληθεί η διαθέσιμη μνήμη, επαναλαμβάνοντας τη λειτουργία προγραμματισμού, τα Led CODE CH1 και CODE CH2, θα αρχίσουν να αναβοσβήνουν πολύ γρήγορα. Ο δέκτης θα εκπέμψει τρία σύντομα μπιπ επιβεβαίωσης, υποδεικνύοντας ότι δεν είναι δυνατή η περαιτέρω απομνημόνευση.

Επαναφορά HW (μόνο σε μεμονωμένη χρήση) :

Σε περίπτωση που χρειαστεί να επαναφέρετε το δέκτη στην εργοστασιακή διαμόρφωση (δηλαδή χωρίς κανέναν κωδικό στη μνήμη), πατήστε το κουμπί SEL παρατεταμένα για 10 δευτερόλεπτα, τα CH1 και CH2 θα αναβοσβήσουν σύντομα τρεις φορές και μετά θα σβήσουν. Ο δέκτης θα εκπέμψει τρία μπιπ επιβεβαίωσης.

Προηγμένος προγραμματισμός με smartphone:



Ο προηγμένος προγραμματισμός του δέκτη μπορεί να γίνει μόνο με smartphone, χάρη στην ειδική εφαρμογή SEAV «**BeTech**». Η εφαρμογή επιτρέπει στον τεχνικό εγκατάστασης να έχει ένα πλήρες εργαλείο εργασίας για όλες τις εγκαταστάσεις που εκτελεί.



Μόλις ολοκληρωθεί η εγκατάσταση του αυτοματισμού, κατόπιν αιτήματος θα είναι δυνατή και η διαμόρφωση της Εφαρμογής Πελάτη «**BeLite**» για την κανονική χρήση από Smartphone και την αποστολή απομακρυσμένων εντολών.

Σημαντικό: είναι δυνατό να εκτελεστεί προηγμένος προγραμματισμός μέσω της εφαρμογής BeTech υπό την προϋπόθεση ότι δεν έχει πραγματοποιηθεί προγραμματισμός Stand Alone στο παρελθόν.

Μόλις τα χειριστήρια ραδιοφώνου και τα smartphone έχουν απομνημονευθεί μέσω της εφαρμογής BeTech, για να διασφαλιστεί η αποκλειστικότητα του συστήματος, ο εγκαταστάτης θα πρέπει να αλλάξει τον προεπιλεγμένο κωδικό πρόσβασης, με αυτόν τον τρόπο, το πλήκτρο SEL στον δέκτη θα απενεργοποιηθεί και κατά συνέπεια οποιαδήποτε δυνατότητα προγραμματισμού Μόνο.

Εφαρμογές BeTech και BeLite :

Η εφαρμογή SEAV «**BeTech**» διαθέτει ένα Ευρετήριο το οποίο περιέχει όλα τα δεδομένα των εγκαταστάσεων που εκτελέστηκαν.

Επιτρέπει, επίσης, τη ρύθμιση του Ονόματος της εγκατάστασης και ενός Κωδικού (Προεπιλογή: 1 2 3 4) για πρόσβαση, στη συνέχεια στις διάφορες διαμορφώσεις. Δυνατότητα επαναφοράς ενός δέκτη με βλάβη με μια νέα, φορτώνοντας όλες τις πληροφορίες που περιλαμβάνει το Ευρετήριο εφαρμογής. Επίσης, εισάγοντας μια διεύθυνση email, είναι δυνατή η λήψη αντιγράφου ασφαλείας σε όλες τις εγκαταστάσεις σε περίπτωση βλάβης Smartphone. Δυνατότητα

δημιουργίας κωδικών πρόσβασης για ενεργοποίηση της Εφαρμογής Πελάτη «**BeLite**». Συμβουλευτείτε το μενού Διάγνωση για τα ενδεχόμενα προβλήματα τη λύση τους, και πολλά άλλα.

Επιπλέον, μέσω της εφαρμογής πελάτη «**BeLite**», θα είναι δυνατή και η αυτόματη αποστολή εντολών με το smartphone ή η αποστολή της εντολής θα είναι δυνατή μόνο κατά τη προσέγγιση στον δέκτη.

Τρόποι Λειτουργίας CH1 - CH2:

Ο δέκτης μπορεί να διαχειρίζεται τα δύο κανάλια ξεχωριστά και επιπλέον, μόνο για το CH2, επιτρέπει διαφορετικούς τρόπους λειτουργίας οι οποίοι μπορούν να προγραμματιστούν μέσω της εφαρμογής SEAV «**BeTech**»:

Κανάλι CH1: Μόνο μονοσταθής λειτουργία.

Κανάλι CH2: Δυνατότητα διαφόρων λειτουργιών:

- Μονοσταθής (προεπιλογή)
- Δισταθής
- Με χρονοδιακόπτη (1-600 sec) Με επανέναυσμα
- Με χρονοδιακόπτη (1-600 sec) ΧΩΡΙΣ επανέναυσμα
- Με χρονοδιακόπτη (1-600 sec) Μηδενίζομενη.

Ρυθμίσεις:

Ο δέκτης, χρησιμοποιώντας την αποκλειστική εφαρμογή SEAV «**BeTech**» από το smartphone, σας επιτρέπει να διαχειριστείτε ένα βιβλίο διευθύνσεων με συνολικά 330 θέσεις (είτε αποθηκευμένων τηλεχειριστηρίων, είτε smartphone), οι οποίες μπορούν να προγραμματιστούν ή/και να διαγραφούν ακόμη και μεμονωμένα.

Προγραμματισμός του κωδικού του τηλεχειριστηρίου:

Ο δέκτης επιτρέπει την αποθήκευση έως και 330 τηλεχειριστηρίων που διαθέτουν διαφορετικό κωδικό τύπου Fix, Rolling Code ή Plus.

Ο προγραμματισμός του κωδικού μετάδοσης γίνεται με τον εξής τρόπο: Πατήστε το κουμπί ΚΩΔΙΚΟΣ της εφαρμογής SEAV «**BeTech** » μέσω του smartphone. Την ίδια στιγμή αποστείλετε τον κωδικό που προεπιλέξατε για το τηλεχειριστήριο που θέλετε. Όταν ο δέκτης εκπέμψει ένα «μπιπ» επιβεβαίωσης, σημαίνει ότι ο προγραμματισμός έχει ολοκληρωθεί. Σε περίπτωση που και οι 330 κωδικοί έχουν αποθηκευτεί, επαναλαμβάνοντας τη λειτουργία του προγραμματισμού, ο δέκτης θα εκπέμψει τρία σύντομα «μπιπ», επισημαίνοντας ότι δεν μπορούν να γίνουν περαιτέρω αποθηκεύσεις.

Προγραμματισμός του smartphone το χρήστη:

Ο δέκτης σας επιτρέπει να απομνημονεύσετε έως και 330 διαφορετικά smartphone. Για να μπορέσει ένα Smartphone να λειτουργήσει σε συνδυασμό με τον δέκτη, πρέπει να καταβάσετε την εφαρμογή «**BeLite**» και να εισαγάγετε, μόνο την πρώτη φορά, τον κωδικό ενεργοποίησης που παρέχεται από τον εγκαταστάτη (δημιουργείται με την εφαρμογή BeTech). Σε περίπτωση που και οι 330 κωδικοί έχουν αποθηκευτεί, επαναλαμβάνοντας τη λειτουργία του προγραμματισμού, ο δέκτης θα εκπέμψει τρία σύντομα «μπιπ», επισημαίνοντας ότι δεν μπορούν να γίνουν περαιτέρω αποθηκεύσεις.

Διαγραφή ραδιοελέγχων στη μνήμη:

Η ακύρωση ενός μόνο τηλεχειριστηρίου/smartphone ή όλων επιτρέπεται μόνο μέσω της εφαρμογής SEAV «**BeTech**», με πρόσβαση στο βιβλίο διευθύνσεων του συστήματος. Αν θέλετε, μπορείτε να διαγράψετε ένα μόνο τηλεχειριστήριο/smartphone ή όλα. Ο δέκτης θα εκπέμψει δύο μακρά «μπιπ» επιβεβαίωσης, πριν από μια σειρά μηνυμάτων που εμφανίζονται στο smartphone.

Programming by Remote RCD (Προγραμματισμός με απομακρυσμένη διάταξη ελέγχου):

Χρησιμοποιώντας την αποκλειστική εφαρμογή SEAV «BeTech» στο smartphone, μπορείτε να επιλέξετε τη λειτουργία Προγραμματισμού ενός Τηλεχειριστηρίου, μέσω ενός τηλεχειριστηρίου που είναι ήδη αποθηκευμένο στη μνήμη: Ο προγραμματισμός του Τηλεχειριστηρίου εξ αποστάσεως γίνεται με την εξής διαδικασία: Εκπέμψτε, αδιάλειπτα και για περισσότερο από 10 δευτερόλεπτα, τον κωδικό ενός τηλεχειριστηρίου που είναι ήδη αποθηκευμένο. Μετά από αυτό, η μονάδα μεταβαίνει στην κατάσταση προγραμματισμού, όπως περιγράφεται παραπάνω, στην παράγραφο «Προγραμματισμός μεμονωμένου RCD».

Προσοχή: CH2 (σε απομακρυσμένη λειτουργία Pgm, η λειτουργία είναι μόνο μονοσταθής).

Reset (Επιαναφορά):

Η κεντρική μονάδα επιτρέπει την επαναφορά της κεντρικής μονάδας στη διαμόρφωση του εργοστασίου, χρησιμοποιώντας την εφαρμογή SEAV «BeTech». Πατήστε RESET (ΕΠΙΝΑΦΟΡΑ): ο δέκτης θα εκπέμψει τρία μακρόχρονα «μπιπ» επιβεβαίωσης.

Diagnostics (Διάγνωση):

Η κεντρική μονάδα επιτρέπει την παρακολούθηση, σε πραγματικό χρόνο και χρησιμοποιώντας την ειδική εφαρμογή SEAV «BeTech», της κατάστασης όλων των ΕΞΟΔΩΝ, του αριθμού των τηλεχειριστηρίων που υπάρχουν στη μνήμη και τον τύπο αυτών, καθώς και άλλων πληροφοριών που είναι χρήσιμες για τον εγκαταστάτη.

ΣΗΜΑΝΤΙΚΟ ΓΙΑ ΤΟΝ ΤΕΧΝΙΚΟ ΕΓΚΑΤΑΣΤΑΣΗΣ

- Η μονάδα ελέγχου πρέπει να τροφοδοτείται από πηγή πολύ χαμηλής τάσης ασφαλείας σύμφωνα με το πρότυπο EN61558-2-6. Και τα φορτία που συνδέονται με τα ρελέ πρέπει να συμμορφώνονται με την πολύ χαμηλή τάση ασφαλείας.

ΣΗΜΑΝΤΙΚΟ ΓΙΑ ΤΟ ΧΡΗΣΤΗ

- Το σύστημα δεν θα πρέπει να χρησιμοποιείται από παιδιά ή άτομα με μειωμένες ψυχοσωματικές ικανότητες, εκτός αν βρίσκονται υπό επίτηρηση ή έχουν εκπαιδευθεί για τη λειτουργία του και τον τρόπο χρήσης.
- Μην επιτρέπετε στα παιδιά να παίζουν με τη συσκευή και κρατήσετε τους ραδιοελέγχους μακριά από αυτά.
- ΠΡΟΣΟΧΗ: φυλάξτε αυτό το εγχειρίδιο οδηγιών και ακολουθήστε τις βασικές οδηγίες ασφαλείας που περιέχονται σε αυτό. Η μη τήρηση των οδηγιών μπορεί να προκαλέσει βλάβες και σοβαρά ατυχήματα.
- Εξετάζετε συχνά το σύστημα για την ανίχνευση σημείων φθοράς. Μην χρησιμοποιείτε το σύστημα αν είναι αναγκαία μια επέμβαση επιδιόρθωσης.

Η SEAV s.r.l. δηλώνει ότι τα προϊόντα

Δέκτες RSB 2224 - RHB 2224

είναι συμβατά με τις προδιαγραφές των Οδηγιών
RED 2014/53/EU, EMC 2014/30/EU.



Περισσότερες πληροφορίες και το πλήρες κείμενο της δήλωσης συμμόρφωσης ΕΕ διατίθενται στην εξής διεύθυνση Διαδικτύου:

<http://www.seav.it>



 SEAV s.r.l.

Via Oriana Fallaci 4/6
60027 Osimo (AN) Italy
www.seav.com