

TELECOMANDO:

Il telecomando in dotazione viene consegnato già memorizzato con la centralina e con i due canali inseriti, volendo il telecomando può arrivare fino a 10 canali,

-AGGIUNGERE UN CANALE AL TELECOMANDO

per farlo diventare un due, tre .fino a dieci canali, in questo modo ogni canale può comandare un motore diverso: per modificare il numero dei canali sul telecomando : premere assieme i tasti CH+(davanti) e CH- (dietro in basso nascosto) per circa 10 secondi (sul telecomando si accende un puntino blu e attendere che appaia un numero sul display), selezionare il numero di canali desiderati con CH+ , premere tasto STOP.

COMANDO MULTIPLO premere piu volte CH+ fino a che appare

una linea — , ora premendo un comando (SU -STOP-GIU) tutte le tende si muoveranno in sequenza

TASTI

Vi sono 2 ingressi per i tasti per motore 1

Il Funzionamento è UP/STOP STOP/DOWN

Premuti assieme si comportano come il tasto della centrale

LED:

Led rosso lampeggiante durante apprendimento TX abilitazione M1, lampeggiante durante funzionamento anemometro controlla funzionamento anemometro, led rosso fisso intervento pioggia o sole

Led verde, lampeggiante veloce durante normale funzionamento Sole sopra soglia - acceso è intervenuto il comando di discesa e il sole è sopra soglia- lampeggiante lento Sole sotto soglia- spento o è escluso sole(vedi dip1) o ha ritirato e il sole è sotto soglia.

AVVERTENZE Durante il cablaggio l'apparecchiatura non deve essere alimentata.

L'impiego di questa apparecchiatura deve seguire e rispettare rigorosamente le norme tecniche di riferimento. L'installazione e/o la manutenzione deve essere eseguita solo da personale qualificato nel rispetto delle disposizioni legislative vigenti. Il costruttore non può essere considerato responsabile per eventuali danni causati da uso improprio e/o irragionevole. Una errata installazione o un uso errato del prodotto può compromettere la sicurezza dell'impianto, tutti i materiali presenti nell'imballo non devono essere lasciati alla portata dei bambini in quanto, fonti di pericolo. **DICHIARAZIONE DI CONFORMITA' CE PER MACCHINA** (direttiva 89/392 CEE, annesso II, parte B) Il costruttore dichiara che il prodotto KIT ZV è conforme alle normative previste dalle direttive 2014/35/UE Direttiva bassa tensione

2014/30/UE Direttiva compatibilità elettromagnetica 2014/53/EU RED/radio equipment directive EN 301 489-3:V2.1.1 EN 300 220-2:V3.1.1. Sono state applicate le seguenti norme armonizzate: EN 60335-1, EN 60204-1, EN 55014, EN 6100-3-2, EN 6100-3-3, EN 6100-4-2, EN 6100-4-4, ENV50140, EN50081-1, EN50082-1. Dichiara allo stesso tempo che è vietato mettere i suddetti prodotti in servizio prima che la macchina alla quale essi saranno incorporati o di cui faranno parte, non sia identificata e che non sia dichiarata conforme alle condizioni richieste dalla direttiva 89/392 CEE e alla legislazione nazionale d'applicazione ,cioè finchè il materiale in oggetto della presente dichiarazione non formi un tuttuno con la macchina finale.

KIT ZV

PER UN MOTORE con interfaccia a RELE x domotica

CARATTERISTICHE TECNICHE:

Alimentazione 230 VCA monofase 50/60 Hz
Regolazione vento: con TRIMMER DA 10-a 45 KMH
Regolazione sole: con TRIMMER da 500 a 10000lux
Ingresso PIOGGIA: gestito da DIP (apre o ritira tenda)

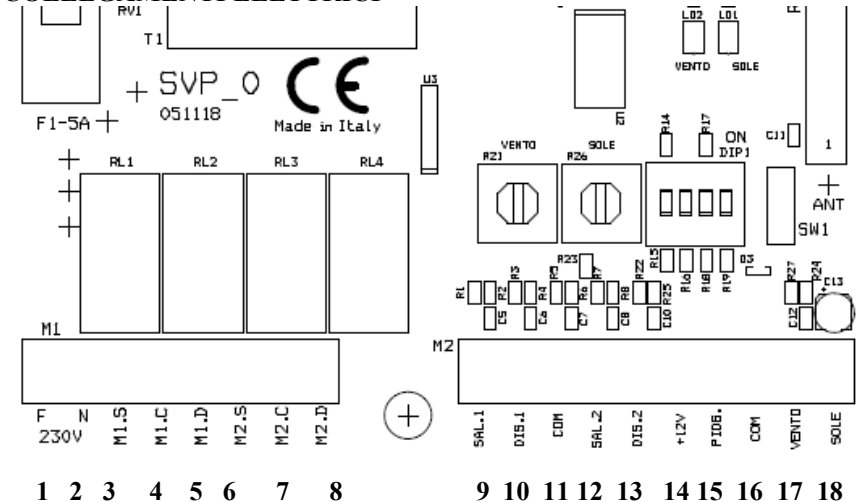
Il KIT B è un kit che comprende:

Anemometro VIA FILO + SOLE via filo(option)

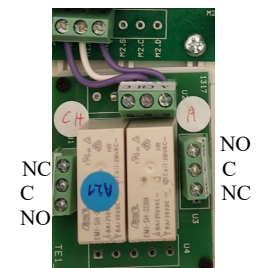
Telecomando pre-memorizzato con la centralina.

Il KIT ZV serve per collegare sensori pioggia/vibra/ anemometro/sole comandabile tramite pulsantiera a muro del tipo UP/STOP DOWN/STOP e anche tramite telecomando, a una domotica esistente tramite rele di interfaccia con contatti puliti

COLLEGAMENTI ELETTRICI



- | | |
|------------------|---------------------------------|
| 1 FASE LINEA 230 | 9 SALITA/STOP M1 |
| 2 NEUTRO 230V | 10 STOP/DISCESA M1 |
| 3 M1 SALITA | 11 COMUNE TASTI |
| 4 M1 COMUNE | 12 |
| 5 M1 DISCESA | 13 |
| 6 | 14 +12VCA X al servizi(PIOGGIA) |
| 7 | 15 PIOGGIA |
| 8 | 16 COMUNE |
| | 17 VENTO |
| | 18 SOLE |



Scheda RELE con contatti puliti APRE/CHIUDI per comandare DOMOTICA esistente

TASTI DEL TELCOMANDO:



REGOLAZIONE DEL SENSORE VENTO

Collegare anemometro tra comune e ingresso VENTO

Il sensore vento fa salire la tenda se rileva presenza di vento sopra la soglia impostata per una durata di 5 secondi.

La soglia della velocità del vento oltre la quale il sensore vento fa salire la tenda, è regolata dal TRIMMER VENTO

Per aumentare la soglia, si ruota il trimmer in verso orario ,

L'intervento del vento fa ritirare la tenda e la blocca per 8 minuti e il led rosso che lampeggia durante il movimento dell'anemometro diventa rosso fisso .(il blocco è prioritario sugli altri sensori e comandi)

Per sbloccare prima : si può togliere e ridare alimentazione, premere il tasto nascosto del telecomando, premere il tasto in centrale , premere assieme i tasti del M1

Tramite il DIP3 in ON si può abilitare la discesa della tenda finito allarme vento(cioè finiti gli 8 minuti di blocco, e non vi è piu vento, la centrale fa ridiscendere la tenda

REGOLAZIONE DEL SENSORE SOLE

Collegare sensore sole tra comune e ingresso SOLE

Il sensore sole può essere DISABILITATO tramite il DIP 1 : se in ON disabilita il sole e il led verde si spegne

Se vogliamo utilizzare L'AUTOMATISMO SOLE : controllare che il DIP1 sia in OFF- abilitare il SOLE tramite lo STOP del telecomando (tenere premuto il canale desiderato per circa 10 secondi fino a quando la tenda fa due movimenti in discesa per indicare abilitato o due movimenti in salita per indicare disabilitato)

Ora tramite il DIP SOLE regoliamo il livello di intervento ruotando in senso orario (quando il led verde lampeggia veloce abbiamo raggiunto la soglia di intervento voluta)

Dopo 3 minuti di sole sopra soglia la centrale comanda una discesa e il led verde rimane acceso fisso

All'arrivo dell'ombre il sensore SOLE va sotto soglia e il led verde lampeggia lento

Dopo 18 minuti di sotto soglia la centrale ritira la tenda

Se si muove con il telecomando la tenda L'AUTOMATISMO SOLE non è più attivo e la tenda si ritirerà in automatico solo all'arrivo del buio (500LUX)(ex. Se si ritira per metà la tenda con il telecomando anche se il sole è sopra soglia o sotto soglia la tenda non si muove ,ma se la soglia scende sotto i 500 lux (BUIO) la tenda si ritira)

SENSORE PIOGGIA

Collegare sensore pioggia :filo alimentazione al +12(rosso),il filo comune(giallo) al comune- il filo pioggia(verde) all'ingresso PIOGGIA

Tramite il DIP si può avere il ritiro della tenda (DIP2 = OFF) o la discesa della tenda (DIP2 = ON)

L'intervento del sensore pioggia fa ritirare/scendere la tenda e la blocca per 8 minuti ,per sbloccarla prima procedere come per il vento.

TELECOMANDO:

Il telecomando in dotazione viene consegnato già memorizzato con la centralina e con i due canali inseriti, volendo il telecomando può arrivare fino a 10 canali,

-MEMORIZZARE IL TELECOMANDO:

-premere una volta il tasto P1 sulla centrale ,il MOTORE1 si muove e il led rosso lampeggia e ,dopo aver scelto il canale sul telecomando ,premere il tasto STOP dello stesso il motore si muove per indicare inserito

Per **CANCELLARE** i telecomandi tenere premuto il tasto P1 in centrale per circa 5 secondi fino a quando i motori fanno 2 movimenti e si cancellano tutti i telecomandi

-INSERIRE UN TELECOMANDO AGIUNTIVO: scegliere il canale , premere il TASTO PROG (nascosto sul retro) di un telecomando **GIÀ REGISTRATO**,si avrà un movimento della tenda , premere il tasto STOP del telecomando o canale da registrare.

