



DIEFFEMATIC
INGRESSI AUTOMATICI

K2 12-24V

TASTIERA PER CONTROLLO ACCESSI



MANUALE ISTRUZIONI

Rel.1214



INDICAZIONI GENERALI

	ATTENZIONE	
RISCHIO DI SHOCK ELETTRICO NON APRIRE		
ATTENZIONE: PER RIDURRE IL RISCHIO DI SHOCK ELETTRICO NON RIMUOVERE NE' IL COPERCHIO NE' LA BASE.		
RIVOLGERSI A PERSONALE QUALIFICATO.		

INTRODUZIONE

L'Art. K2 12-24Vdc ha vaste possibilità d'impiego sebbene si limiti alla sola gestione di una elettroserratura. È ampiamente usato in uffici, fabbriche, abitazioni, negozi ecc. Il grado di **protezione all'umidità è IP40**. La programmazione del prodotto avviene attraverso codice PIN. Si possono memorizzare fino a 1000 codici utenti o 1000 tessere e uno dedicato all'utente Master.

Questo prodotto permette di essere utilizzato mediante codice PIN, oppure tessera di prossimità (CARD) o in modalità abbinamento ovvero codice PIN + CARD.

FUNZIONE APERTURA PORTA

Questa tastiera con lettore di prossimità offre la possibilità di gestire una elettroserratura per l'apertura di una porta.

Per fare commutare il relè occorre digitare il codice Utente (almeno 1 codice deve essere memorizzato) e poi premere #.

MORSETTI USCITA ELETTRICA

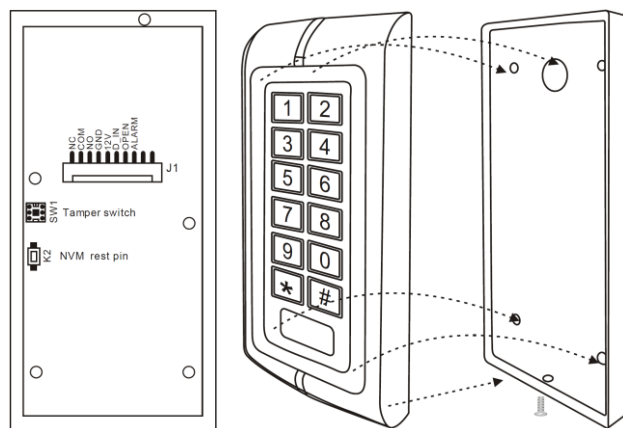
COM e NO In questa condizione è normalmente priva di tensione.

COM e NC In questa condizione è normalmente sotto tensione.

ALLARME SABOTAGGIO

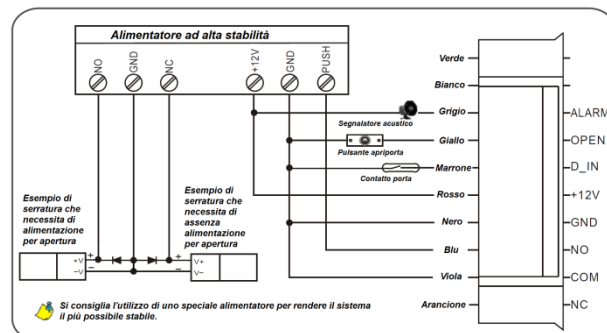
Quando il coperchio della tastiera viene sollevato, un sensore ottico (LDR) genera un allarme ed il buzzer interno suona per il tempo prestabilito in programmazione compreso tra 0 e 3 minuti. Digitando il codice si tacita l'allarme.

APERTURA TASTIERA PER MONTAGGIO

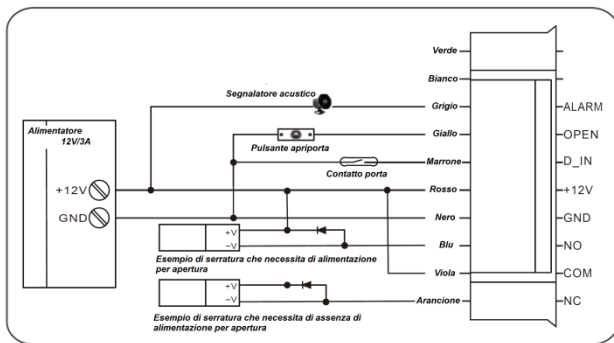


SCHEMI DI COLLEGAMENTO

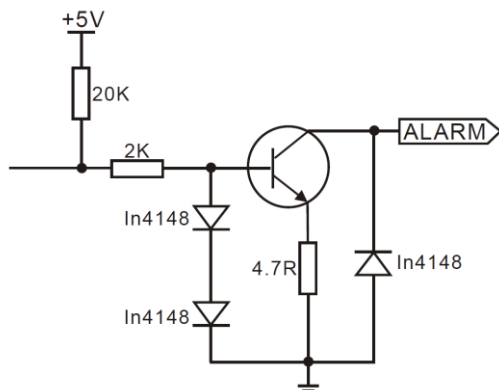
ESEMPIO CON ALIMENTATORE DEDICATO



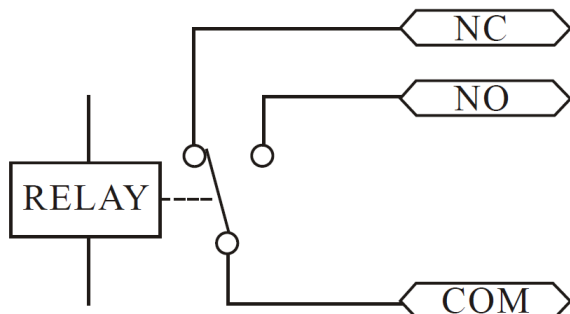
ESEMPIO CON ALIMENTATORE COMUNE



COLLEGAMENTO SULL'USCITA ALLARME:



COLLEGAMENTO SULL'USCITA SERRATURA



: Alimentare la tastiera solo dopo aver effettuato tutti i collegamenti. Il led rosso lampeggia.



: in programmazione è possibile abilitare o disabilitare il controllo "porta aperta".

per disabilitare il controllo -- > **6 00 #**
per abilitare il controllo -- > **6 01 #**.

DESCRIZIONE DELLA MORSETTIERA

(morsetto / colore cavo / descrizione)
ALARM / Grigio / Negativo allarme suono.
OPEN / Giallo / Comando apertura porta.
D_IN / Marrone / Ingresso contatto magnetico sulla porta.
+12V / Rosso / Positivo alimentazione 12VDC.
GND / Nero / Negativo alimentazione.

NO / Blu / uscita elettrica per relè.
COM / Viola / uscita elettrica per relè.
NC / Arancione / uscita elettrica per relè.

RESET DELLE IMPOSTAZIONI

È possibile ripristinare tutte le impostazioni predefinite, senza compromettere i dati degli utenti. Procedimento:

- Togliere alimentazione alla tastiera/lettore
- Premere il tasto *****, tenere premuto e ripristinare alimentazione.
- Rilasciare il tasto ***** dopo il Beep
- La tastiera emette dei suoni (due brevi e uno lungo) ad indicare che la tastiera il ripristino delle configurazioni di fabbrica.

DESCRIZIONE DEI LED

- In stand by: led rosso lampeggiante.
- Operazione a buon fine in programmazione: led verde acceso + buzzer.
- Operazione errata: 3 suoni buzzer.
- Porta aperta: led verde acceso + buzzer.
- Allarme: led rosso acceso + buzzer.

ACCESSO PROGRAMMAZIONE

(SOLO PER UTENTE MASTER)



NOTA: il segno + indica che occorre proseguire l'operazione con ciò che segue.



NOTA: ID = numero progressivo di riconoscimento utente. PIN = codice utente;

Entrare nel menù programmazione

Digitare "***** + Codice Master + **#**" velocemente in 5 secondi.


Il led rosso e verde lampeggiano velocemente poi lentamente. Se successivamente non si preme alcun tasto si uscirà automaticamente dalla fase di programmazione.

Codice Master di fabbrica è "9999"

Premere ***** per salvare i cambiamenti ed uscire dalla fase di programmazione, diversamente senza osservare questa procedura le modifiche non verranno salvate.

COME CAMBIARE IL CODICE MASTER (9999 default)

Digitare "**0** + Nuovo PIN + **#** + Nuovo PIN + **#** + *****"

Attendere che i led rosso e verde (giallo) smettano di lampeggiare. Quindi premere il tasto  per uscire dalla programmazione (il led rosso lampeggia). Il nuovo codice deve essere formato da 4 o 8 numeri.



1) Tutti i prossimi passaggi per la programmazione partono dalla procedura di accesso alla programmazione tramite “* + **Codice Master + #**”

2) alla fine di ogni modifica occorre premere * per salvare i cambiamenti ed uscire dalla fase di programmazione, qualora invece si voglia effettuare altre modifiche procedete ed alla fine salvate tutto premendo *

2.0 IMPOSTAZIONE MODALITÀ D'UTILIZZO DELLA TASTIERA/LETTORE:

Utilizzo lettore carta

3 0 0 + #

Utilizzo lettore carta + PIN utente

3

0 1 + #

Utilizzo lettore carta o PIN

3 0 2 + # (default)

MEMORIZZAZIONE TESSERE O TAG

MODALITA' LETTORE CARD (3 0 0 + #)

Con questa modalità l'utente può solamente aprire la porta con la tessera.

a) AGGIUNGERE CARD IN MEMORIA.


“ 1 + Avvicinare la CARD + Digitare il numero ID utente + #



: il numero ID deve essere compreso tra 000 e 999. Per uscire dalla programmazione premere *.

b) AGGIUNGERE PIU' CARD IN MEMORIA

“ 1 + Avvicinare la CARD 1 + Digitare il numero ID utente 1 + Avvicinare la CARD 2 + Digitare il numero ID utente 2 +
..... Avvicinare la CARD n + Digitare il

numero ID utente n ...ecc + #  : il numero ID deve essere composto da 3 cifre e diverso per ogni utente.

c) **Cancellare le CARD IN MEMORIA**

3 metodi:

1) Per cancellare tutti gli utenti qualunque sia l'utilizzo della tastiera:

Digitare: “ * + codice Master + # ” poi “ 2 + 0000 + # ”

2) Cancellazione singola card:

Digitare “ 2 + Avvicinare la CARD + # ”

3) Cancellazione singola card : Digitare “ 2 + n° ID utente + # ”

Uscire dalla programmazione con *.

MODALITA' ABBINATA LETTORE CARD + PIN (3 0 1 + #)

Con questa modalità l'utente può solamente aprire la porta utilizzando la tessera ed il codice segreto.

a) AGGIUNGERE UTENTI

Aggiungere utenze in memoria.
Prima memorizzare l'ID (numero identificativo)

Digitare “ 1+ Avvicinare la CARD + Nr ID identificativo utente (000-999) + #.

Poi memorizzare il codice

Digitare “ * + Avvicinare la CARD + 1234 + # + PIN + # + PIN + # ”

Per aprire la porta: Avvicinare la CARD +
Digitare la password + #

CANCELLAZIONE UTENTI :

La procedura di cancellazione degli utenti è effettuata come per la lettura card.

MODALITA' LETTORE CARD O PIN (3 0 2 # di default).

Con questa modalità l'utente può solamente aprire la porta utilizzando o la tessera oppure il codice segreto.

a) AGGIUNGERE UTENTI AGGIUNGERE utenze IN MEMORIA

Prima memorizzare l'ID (numero identificativo)

Digitare “ 1+ Avvicinare la CARD + Nr ID identificativo utente (000-999) + #.

Poi memorizzare il codice

Digitare “ * + Avvicinare la CARD + 1234 + # + PIN + # + PIN + # ”

Per aprire la porta: Avvicinare la CARD oppure Digitare la password + #.

5.0 IMPOSTAZIONE TEMPO COMMUTAZIONE RELÈ APRIPORTA

Il tempo di commutazione del relè è compreso tra 0 e 99 secondi. Digitare:

“ * + codice Master + # ” poi
“ 4 + Tempo (da 00 a 99) + # ”



L'impostazione di fabbrica è di “6 sec.”, il tempo deve essere espresso con 2 cifre (es. 05 secondi).

6.0 PROGRAMMAZIONE MODO SICUREZZA

In programmazione selezionando 7 01 # dopo 10 letture non valide o 4 codici errati si ha il blocco della tastiera per 10 minuti.

In programmazione selezionando 7 02 # dopo 10 letture non valide o 4 codici errati si ha il suono del buzzer interno e l'attivazione dell'uscita allarme.

In programmazione selezionando 7 00 # si reimposta la condizione di default.

PROGRAMMAZIONE TEMPO USCITA ALLARME

In programmazione selezionando 9 (1-3) # si imposta il tempo di allarme, dove 1-3 sono il tempo espresso in minuti

Digitare:

“ * + codice Master + # ” poi
“ 5 + Tempo uscita allarme (da 00 a 99 minuti) + # ”

7.0 USCITA DALLA PROGRAMMAZIONE

Per terminare la programmazione digitare

“ * ”, in ogni caso questa avverrà automaticamente decorso un minuto di tempo dall'ultimo utilizzo.

SPECIFICHE TECNICHE

Alimentazione: 12 - 24 Vdc

Consumo in stand by: <40mA.

Consumo: <100mA.

Memoria: Non volatile su Eprom.

Tipo tessere: EM o EM compatibili.

Frequenza card: EM125KHz.

Numero tasti: 12.

Led segnalazione: Multicolore.

Retroilluminazione tasti: Sì, led blu.

Grado protezione: IP40.

Capacità memoriacard: 1000 utenti.

Quantità codici master: 1.

Quantità codici utenti: 1000.

Velocità lettore: 20ms.

Distanza lettura: 50-80 mm.

Buzzer: Interno.

Tempo uscita apriporta: Da 0 a 99 secondi.

Tempo suono uscita allarme: Da 1 a 3 minuti.

Portata sull'uscita rele': 5A - 12VDC.

Corrente sull'uscita allarme: 150 mA.

Protezione tamper: Chiusura a negativo, NC.

Materiale: Zinco alluminio.

Resistenza materiale: Antivandalato.

Umidità': Da 20% a 95%.

Temperatura esercizio: Da 0°C a +60°C.

Dimensioni: 135 x 58 x 26mm.

Peso: 500 gr.