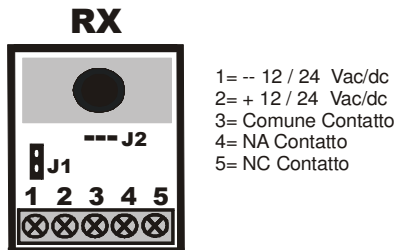
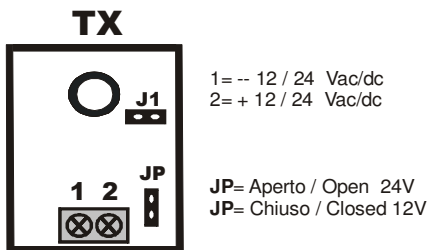


FISS

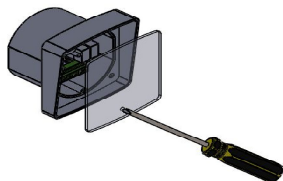
2020
FOTOCELLULA DA INCASSO SINCRONIZZATA
FOTODISPOSITIVO INFRAROSSO
SYNCHRONIZED PHOTOCELL
INFRARED PHOTODEVICE



J1 (Tx e Rx) = Chiuso abilita sincronismo
Funzione «neve» disabilitata con J2 chiuso
Closed enables synchronization
"Snow" function disabled with closed J2

J2 (Rx) = Aperto ritarda di circa 300mS l' intervento del rele'.
Funzione «neve» Di fabbrica chiuso. Tagliare per abilitare
Sincronismo disabilitato con J2 aperto
Open delay of about 300mS the relay 'intervention.
Snow function. Factory closed. Cut to enable
Disabled J2 open sync

Fig.1



CARATTERISTICHE TECNICHE

Alimentazione: 12/24V ac/dc Assorbimento: 60mA Lunghezza d'onda I.R.: 950nm Temp. di funzionamento: -20 +60°C
Portata relè: 1A - 24V Freq. di modulazione: 1500Hz Portata: 15m (Max 8m in esterno)

INSTALLAZIONE

Per aprire le fotocellule, utilizzare un cacciavite e ruotare come in Fig.1. Infilare i cavi nell'apposita sede e fissare la basetta alla parete. Effettuare i collegamenti (TX) - (RX), fissare le fotocellule in posizione frontale allineate sullo stesso asse e alla stessa altezza (min. 25 cm). Alimentarle con tensione da 12V a 24V AC-DC (se 12V chiudere ponticello JP sul TX). Se il posizionamento, l' allineamento ed il collegamento sono eseguiti correttamente, il LED rosso sul ricevitore sarà spento. Ogni qualvolta si interrompe il raggio, il LED rosso si accende. Coprire la fotocellula con il frontale. Interrompere il raggio più volte verificando la risposta del relè.

TECHNICAL CHARACTERISTICS

Power supply: 12/24V cc/ca Absorption: 35mA IR wave length: 950nm Operating temperature: -20 +60°C
Relay capacity: 1A - 24V Modulation frequency: 1500Hz Range: 15m (Max 8m in ext)

INSTALLATION

To open the photocell, place the screwdriver as indicated in pic. 1 and rotate. Insert the cables in their housing and fix the base to the wall. Make the connections (TX) - (RX). Fix the two photocells in front al position, aligned on the same axis and at the same height (min. 25 cm) Power the photocells with power supply with tension 12 or 24V AC-DC (in case of 12V close bridge JP in TX). If positioning, alignment and connection have been carried out properly, the red LED on the receiver will be o. Each time the ray is interrupted, the red LED switches on. Cover the photocell with the front panel. Interrupt the ray several times checking the relay response.

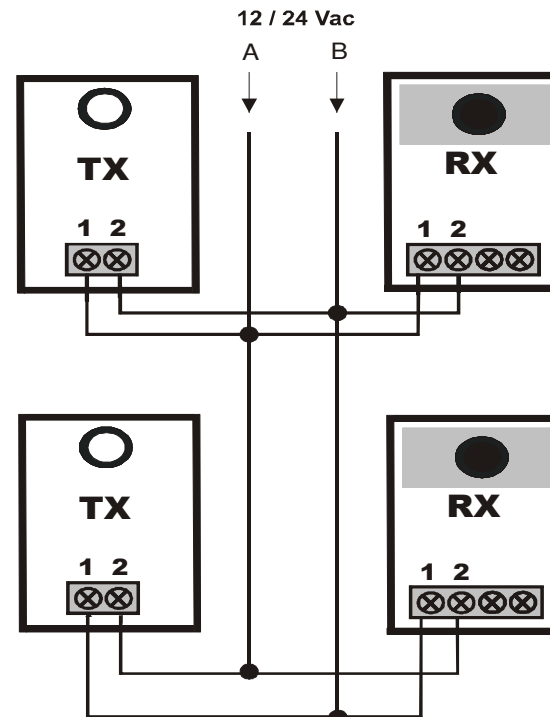
CONNETTERE 2 FOTOCELLULE IN MODALITA' SINCRONIZZATA

Per il funzionamento in modalità sincronizzata chiudere i ponticelli J1 sulle fotocellule TX ed RX. In questa modalità le fotocellule funzionano **solo se alimentate con tensione alternata**.

Nell' eseguire i collegamenti fare attenzione alla esatta collocazione dei fili A e B

CONNECTION OF 2 PHOTOCELLS IN SYNCHRONISED MODE

For operation in synchronized mode, close jumpers J1 on the TX and RX photocells. In this mode the photocells work only if they are supplied with alternating voltage. When making the connections, pay attention to the exact location of wires A and B




Il costruttore non può considerarsi responsabile per danni causati da usi erranei e/o irragionevoli.
The producer is not responsible for damage due to wrong or unreasonable usage.

SMALTIMENTO: conservare il prodotto fuori dalla portata dei bambini. Non gettare l' apparato insieme ai comuni rifiuti urbani come da simbolo contrassegnato sul prodotto. (Direttiva Europea 2002/96/EC)



E' responsabilità del proprietario smaltire il prodotto elettrico nei centri di raccolta seguendo le specifiche degli enti pubblici.

DICHIARAZIONE CE DI CONFORMITA':

IL PRODOTTO E' CONFORME A QUANTO PREVISTO DALLA DIRETTIVA COMUNITARIA: 
Soddisfa tutti i requisiti applicabili alla tipologia del prodotto e richiesti dalla regolamentazione della direttiva 2004/108/EC tramite l'utilizzo delle norme pubblicate nella gazzetta ufficiale della comunità Europea:
Norma: EN61000-6-1:2002-08 EN61000-6-3:2001 +A11:200

DIEFFEMATIC

Via G. Mazzini, 51
66020 San Giovanni Teatino (CH) Italia
tel. / fax. 085-2190140
email: info@dieffematic.it - web: www.dieffematic.it